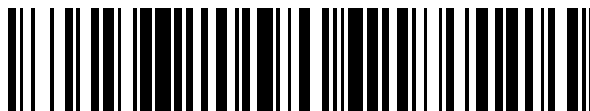


19



OFICINA ESPAÑOLA DE
PATENTES Y MARCAS

ESPAÑA



11 Número de publicación: **2 586 596**

21 Número de solicitud: 201630746

51 Int. Cl.:

H02J 13/00 (2006.01)

H01H 9/00 (2006.01)

12

PATENTE DE INVENCION

B1

22 Fecha de presentación:

03.06.2016

43 Fecha de publicación de la solicitud:

17.10.2016

Fecha de concesión:

14.07.2017

45 Fecha de publicación de la concesión:

21.07.2017

73 Titular/es:

SIMON, S.A.U. (100.0%)
C/ Diputación, 390
08013 Barcelona (Barcelona) ES

72 Inventor/es:

RUIZ GONZÁLEZ, Inmaculada;
BATET VILAR, Alfred;
MANSILLA CANOVAS, Daniel;
MIRANDA JOVE, Héctor;
VÁZQUEZ VILLA, Francesc Xavier y
GRAGERA GIL, Miguel

74 Agente/Representante:

PONS ARIÑO, Ángel

54 Título: **DISPOSITIVO DE INDICACIÓN, COMUNICACIÓN, ALIMENTACIÓN ELÉCTRICA, MEDICIÓN Y/O CONTROL DE INSTALACIONES**

57 Resumen:

Dispositivo de indicación, comunicación, alimentación eléctrica, medición y/o control de instalaciones.

En este documento se describe de manera detallada y concisa un dispositivo (1) que permite llevar a cabo operaciones de indicación y/o control en instalaciones, dada su configuración, ser encastrado en paredes y tener frontales independientes e intercambiables estando estos dotados de inteligencia y elementos de captación de datos que permiten su óptimo funcionamiento mediante interacción con el usuario. El dispositivo (1) aquí descrito presenta una serie de capacidades de comunicación tanto con los elementos o módulos que lo componen como con otros dispositivos similares, para trabajar de manera colectiva e interactuar entre ellos a través de un único dispositivo.

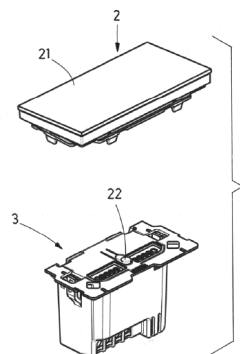


FIG.1

ES 2 586 596 B1

**DISPOSITIVO DE INDICACIÓN, COMUNICACIÓN, ALIMENTACIÓN ELÉCTRICA,
MEDICIÓN Y/O CONTROL DE INSTALACIONES**

DESCRIPCIÓN

5

OBJETO DE LA INVENCION

El objeto de la invención pertenece al campo técnico de los indicadores, interruptores, enchufes, sensores y elementos de control eléctricos.

10

Más concretamente el objeto de la presente invención es un dispositivo que permite controlar de manera eficiente distintos tipos de aplicaciones, como por ejemplo instalaciones eléctricas, especialmente en instalaciones eléctricas fijas.

15

ANTECEDENTES DE LA INVENCION

Son conocidos los controles de instalaciones eléctricas o domóticas tales como luminarias, persianas u otros elementos que hacen uso de comunicación directa o indirecta con los distintos elementos a controlar.

20

En este sentido se tiene como control convencional los conocidos interruptores empotrados que tienen toma directa a corriente eléctrica.

25

Normalmente dichos interruptores presentan un mecanismo de paso de corriente o de control que permiten el corte o paso de corriente gestionando de manera básica elementos tales como luminarias.

30

Normalmente se hace uso de una configuración de dos elementos principales, un frontal y una base encastrable en la pared y que junto con el frontal configuran el dispositivo. Dichos dispositivos son de uso común en instalaciones eléctricas y domóticas y presentan configuraciones únicas de tal manera que los distintos módulos que configuran el dispositivo permiten una única configuración de los mismos, y por tanto estos dispositivos una vez instalados no son removibles de forma sencilla para el usuario. Se haría necesario poder disponer de dispositivos que permitan, sobre una misma base, disponer de varios tipos de

frontal que sean intercambiables y permitan adaptar los dispositivos a la aplicación que se requiera sin necesidad de utilizar un dispositivo dedicado única y exclusivamente a dicha aplicación.

5 **DESCRIPCIÓN DE LA INVENCIÓN**

El dispositivo objeto de la invención presenta dos elementos o módulos independientes, un módulo frontal que es el interfaz con el usuario y un módulo encastrable que se conecta directamente a la carga, que son independientes, pero están dotados ambos módulos de medios de anclaje del módulo frontal en el módulo encastrable; dotando al dispositivo de la capacidad de tener módulos intercambiables, principalmente los frontales, pudiendo cambiar funcionalidades y formas de control de manera fácil.

El módulo encastrable que se conecta directamente a la carga tiene conectado físicamente los cables de potencia y se encarga también de proporcionar alimentación eléctrica al módulo frontal.

El módulo frontal actúa como interfaz con el usuario y es el medio físico por el que el usuario accede a la información indicada por éste y/o al control de la carga.

Ambos elementos son totalmente independientes y poseen su propia envolvente, lo cual permite su instalación de forma independiente e intercambiable con otros elementos del dispositivo.

En una realización preferida el módulo encastrable se encarga de activar/desactivar la carga según le indique el interfaz del usuario a través de un bus que los interconecta. Mientras que el módulo frontal que actúa como interfaz con el usuario es el medio físico por el que el usuario accede al control de la carga, comunicándose éste a través del bus que lo interconecta con el controlador directo de la carga e indicándole como quiere que se comporte la carga.

En otra realización preferida de la invención el módulo encastrable es un módulo auxiliar y no comprende ninguna unidad de control, sirviendo únicamente de alimentación al módulo frontal. Este módulo encastrable auxiliar no establece comunicación con el módulo frontal. En esta realización, el módulo encastrable se instala empotrado en una pared u cualquier

otra ubicación donde se recibe alimentación eléctrica.

5 En otra realización preferida, en la que hay comunicación entre ambos módulos, frontal y encastrable, el módulo encastrable se instala empotrado en la ubicación donde se desea actuar sobre la carga de igual modo que se hace con los sistemas tradicionales de actuación de tipo interruptor a dos hilos, mientras que el módulo frontal es en sí la tecla que acciona el usuario a fin de ordenar a la carga que se active/desactive o regule su intensidad.

10 El módulo frontal permite la escalabilidad del conjunto ya que en función de la versión de software que posea, o de si integra el medio de comunicación inalámbrica, da opción a un abanico de diferentes configuraciones del mismo indicador, medio de comunicaciones, controlador de la carga... con tan sólo cambiar la tecla a la que accede el usuario.

15 En las realizaciones en las que hay comunicación entre ambos módulos, frontal y encastrable, la conectividad entre ambos se lleva a cabo mediante la implementación de al menos dos conexiones, por una parte se hace uso de pogo-pins preferentemente dos pins de alimentación y dos pins de señal que proporcionan fiabilidad y garantía de no sufrir estrés mecánico durante la instalación y desinstalación con el módulo encastrable, al proveer un grado de libertad en el movimiento, haciendo estable frente al stress mecánico.

20 En la realización en la que el módulo encastrable no establece comunicaciones, los pins de señal tienen sólo la función de conexión mecánica entre el módulo frontal y el encastrable. En esta realización los pins de alimentación, al igual que en las demás realizaciones, se encargan de proporcionar alimentación eléctrica al módulo frontal.

25 En otra realización preferente de la invención se ha dotado tanto al módulo frontal como al módulo encastrable de respectivos microprocesadores que pueden comunicarse entre ellos. Para ello, se establece un bus de comunicaciones bidireccional, preferentemente basado en un conector que hace uso del protocolo I2C, a través del cual pueden intercambiar información relativa al tipo de dispositivo que puede controlar, versión firmware/hardware,
30 información relativa al tipo de dispositivo que puede controlar, versión firmware/hardware, estado de la carga y configuración a aplicar en la carga. En este sentido cabe destacar que el dispositivo puede estar dotado de al menos uno de los siguientes: un display que es un medio de visualización de datos, una interfaz de usuario, medios de entrada de datos, un interruptor apagado/encendido, un accionador destinado accionar relés y un regulador de

intensidad; asimismo, el módulo frontal puede estar adicionalmente equipado con al menos un sensor adicional destinado a captar datos que se seleccionan de ente el grupo consistente en: temperatura, gas, humedad, fuego, detección de personas, sísmicos, auditivos, barométricos, calidad del aire, y CO2.

5

Para que la interacción entre ambos módulos sea eficaz la asignación de señales de los pogo-pin en todas las variantes de módulos (con y sin unidad de proceso o microcontrolador) siguen una metodología de conexión mecánica determinada de forma que todos se fijen entre sí de la misma forma y por lo tanto sean intercambiables.

10

En otra realización la parte trasera del módulo frontal que se une al módulo encastrable presenta unos medios de fijación que permiten pivotar y basculan al unirse generando los contactos necesarios entre los módulos.

15

DESCRIPCIÓN DE LOS DIBUJOS

Para complementar la descripción que se está realizando y con objeto de ayudar a una mejor comprensión de las características de la invención, de acuerdo con un ejemplo preferente de realización práctica de la misma, se acompaña como parte integrante de dicha descripción, un juego de dibujos en donde con carácter ilustrativo y no limitativo, se ha representado lo siguiente:

20

Figura 1.- Muestra esquemáticamente una vista en perspectiva del conjunto de elementos que conforman la realización preferente del dispositivo de indicación, comunicación, alimentación eléctrica, medición y/o control de instalaciones.

25

Figura 2.- Muestra un esquema de la configuración de la realización preferente del módulo frontal del dispositivo de indicación, comunicación, alimentación eléctrica, medición y/o control de instalaciones.

30

REALIZACIÓN PREFERENTE DE LA INVENCION

El dispositivo objeto de la invención, tal y como se muestra en la figura 1, corresponde a un dispositivo (1) de indicación, comunicación y/o control de instalaciones como puede ser

instalaciones eléctricas, especialmente en instalaciones eléctricas fijas; dispositivo (1) que comprende típicamente un módulo frontal (2), que es el interfaz con el usuario y que a su vez puede comprender un pulsador (21) asociado a un mecanismo interruptor (22), y un módulo encastrable (3) que es el controlador directo de la carga y que está destinado a recibir el módulo frontal (2), comprendiendo dicho módulo encastrable (3) un cableado de conexión a red eléctrica para alimentación y una electrónica de control asociada a aplicaciones e instalaciones eléctricas, especialmente en instalaciones eléctricas fijas.

El módulo frontal (2) comprende una unidad de proceso (25) a la cual se encuentran conectados un conector de alimentación (23) comprende al menos dos pin de conexión distribuidos de tal manera que un pin positivo se encuentra en el módulo frontal (2) y un pin negativo se encuentra en el módulo encastrable (3) o viceversa y que está destinado a establecer una conexión de suministro eléctrico al módulo frontal (2) desde el módulo encastrable (3), y un conector de comunicación (24) destinado a establecer una conexión de datos con el módulo encastrable (3).

En una realización preferida el módulo frontal (2) comprende adicionalmente al menos un medio de entrada de datos (26) que puede comprender un sensor o una serie de sensores. Adicionalmente el módulo frontal comprende una unidad de control que provoca un control en función de las señales del al menos un medio de entrada de datos (26).

Alternativamente se puede disponer en el módulo frontal (2) un conmutador analógico (27) conectado entre la unidad de proceso (25) y los medios de entrada de datos (26).

En otra realización preferida el módulo frontal (2) comprende además medios de comunicación inalámbrica (31) destinados para establecer comunicaciones inalámbricas con al menos uno de: el módulo encastrable (3), una red de datos y otro dispositivo. El medio de comunicación inalámbrica (31) emplea un protocolo de comunicación Z-Wave, WiFi, ZigBee, Bluetooth, ANT, WiMAX o de protocolo propietario de RF 343MHz, 868MHz, 915MHz, 27MHz, 2,4GHz, 5GHz... o de cualquier otro tipo.

En aquellas situaciones en las que se requiera, el módulo frontal (2) puede presentar adicionalmente unos medios de iluminación (28) asociados a los medios de entrada de datos (26) y/o a la unidad de proceso (25) así como de unos medios de señalización

acústica (29) asociados a la unidad de proceso (25) y destinados a emitir señales acústicas en función de comandos generados por dicha unidad de proceso (25).

5 Mientras que el módulo encastrable (3) que está destinado a ser instalado en una pared o similar y recibir el módulo frontal (2), comprende un cableado de conexión a red eléctrica para alimentación y una electrónica de control asociada a aplicaciones e instalaciones eléctricas, por lo tanto comprende unos contactos (Fase, Neutro, Toma Tierra), embornamientos a tornillo (Fase, Neutro, Toma Tierra), al menos un obturador de hélice actuando como elemento de seguridad que evita la inserción de cuerpos extraños conductivos), una carcasa 10 porta-contactos (incluye parte de los tabiques o faldas de aislamiento), carcasa cubre-contactos (incluye parte de los tabiques o faldas de aislamiento) y la citada electrónica (potencia/alimentación); adicionalmente puede comprender un microprocesador similar o igual al microprocesador de la unidad de proceso (25) del módulo frontal (2) y que puede comunicarse al menos con este último.

15 La unión de ambos módulos (2,3) se lleva a cabo mediante unos medios de fijación temporal destinados a fijar temporalmente el módulo frontal (2) en el módulo encastrable (3), preferentemente una unión abatible que permite el correcto ensamblaje y contacto de los distintos componentes que requieren de dicho contacto, como pueden ser la conexión de 20 suministro eléctrico al módulo frontal (2) desde el módulo encastrable (3), o el conector de comunicación (24) destinado a establecer una conexión de datos con el módulo encastrable (3).

25 En una posible realización particular de la invención el módulo frontal además comprende un pulsador (21) asociado a un mecanismo interruptor (22) que actúa como medio de apagado y encendido; mientras que en una realización preferida el módulo frontal (2) es un display, que actúa a modo de medios de entrada de datos (26) que pueden comprender una serie de sensores y uno o más indicadores, un dispositivo auxiliar o cualquier otro dispositivo.

30 En una realización preferida el módulo encastrable (3) presenta una configuración correspondiente a al menos una de las aplicaciones siguientes: un interruptor, un regulador de intensidad de luz, regulador de persianas y/o un auxiliar empleado como fuente de alimentación para el módulo frontal (2).

En una realización preferida del dispositivo (1), cualquiera de los módulos frontales (2) de las realizaciones anteriores descritas es sustituible por cualquier otro de estas mismas realizaciones e igualmente cualquiera de las realizaciones del módulo encastrable (3) es sustituible por otra obteniendo así la deseada intercambiabilidad.

5

En una realización preferida el dispositivo (1) como resultado de la unión, temporal o permanente, entre el módulo frontal (2) y el módulo encastrable (3) puede realizar una o más funciones que se clasifican en básicas como por ejemplo apagado/encendido, subir/bajar, regulación; y avanzadas que a su vez se pueden clasificar en sensóricas de temperatura, gas, humedad, fuego, detección de personas, sísmicos, auditivos, barométricos, calidad del aire, CO₂; y en funciones de indicación como funciones de configuración, informativas, estación meteorológica, sistemas de pago digitales, cualquier función digital imaginable (programación de grupos, escenas, control de ambientes, sonido, etc.)

10

15

En una posible realización del dispositivo (1) de la invención se tiene su implementación en una luminaria, de tal manera que configura un sistema de regulación de intensidad de la luz conocidos por su nomenclatura inglesa "dimmer"; esto es que el dispositivo (1) regula la intensidad de la luz por cercanía y por desplazamiento de un elemento, tal como el dedo de un usuario, sobre la superficie de una tecla y enciende y apaga la luz con punto de partida en cualquier intensidad de luz; esto se consigue dado que se dispone de al menos un sensor que se encuentra ubicado en una superficie de la tecla que actúa como medio de entrada de datos (26) de tal manera que el sensor puede captar datos de contacto de un usuario con dicha superficie

20

25

Para ello se definen los medios de entrada de datos (26) como una tecla o pulsador en el cual cada punto en la longitud de la tecla está asociada a una intensidad de luz que es indicada tanto cuando la luz está encendida como apagada. El desplazamiento del elemento en la extensión longitudinal de la tecla provoca la indicación de una intensidad mayor de luz en uno de los sentidos y la disminución de la misma en el sentido contrario, esta función se puede producir tanto con la luz encendida como apagada y se muestra mediante un indicador que se sitúa a lo largo del borde inferior de la parte frontal de la tecla.

30

De esta manera se tiene que mediante presión en la parte frontal de la tecla se enciende y apaga la luz, mediante el desplazamiento del elemento en la parte frontal de la tecla, se aumenta y disminuye la intensidad de la luz. El área de actuación tanto del control de intensidad como del apagado y encendido es toda la superficie de la tecla de esta manera se consigue que la configuración de los elementos del dispositivo (1) permita su integración en una tecla con área de actuación máxima ya que en un modo de realización del objeto de la invención se lleva a cabo una integración de varios elementos en los medios de entrada de datos (26).

Los medios de entrada de datos (26) comprenden una serie de sensores que pueden estar asociados a un desplazamiento ("slider" por su nomenclatura inglesa lineal analógico) mediante al menos dos sensores capacitivos. Esta arquitectura permite la obtención de un rango de valores en apariencia lineal y definido por la resolución de los conversores Analógico-Digital integrados en el controlador que actúa la unidad de proceso (25). Esta prestación ofrece al usuario que controle con su dedo el "slider" una sensación equivalente a la de un potenciómetro clásico.

El tamaño de los sensores viene dado por la máxima área disponible en la superficie del módulo frontal (3), considerando las limitaciones de guarda necesarias para garantizar la seguridad eléctrica del dispositivo (1) así como la guarda mínima con una antena (311) integrada en el mismo que ofrezca la mejor adaptación al medio de la misma.

Los sensores así como la antena (311) pueden estar alojados en un circuito de poliamida de grosor 70um dedicado únicamente a esa función, dicho circuito puede estar ubicado entre la superficie de contacto del usuario y una envolvente o carcasa del módulo frontal (2) de tal manera que la conectividad entre este circuito y el que contiene toda la electrónica del módulo frontal (2) se realiza mediante unos flejes.

En este ejemplo de realización se ha llevado a cabo una integración de los sensores junto con los elementos plásticos de la envolvente, haciendo que estos realicen funciones electrónicas a la vez que estructurales y estéticas. En la superficie interna de un embellecedor del módulo frontal (2) se integra mediante impresión o pegado un circuito PCB de micras, de forma que este además de ser un elemento estético del módulo frontal (2) es empleado como soporte electrónico. Por ejemplo, en el caso de este ejemplo de realización

de un “dimmer”, un PCB incluyendo sensores para el control de intensidad de luz y la antena (311), irá impreso o pegado en la parte trasera del embellecedor de la tecla es decir los sensores se encuentran ubicados en una superficie de los medios de entrada de datos (26) de tal manera que los sensores pueden captar datos de contacto de un usuario con dicha superficie.

5

El módulo encastrable (3) integra los elementos mecánicos y los elementos eléctricos de forma que el dispositivo (1) una vez montados ambos módulos (2,3) puede ser completamente empotrado en la pared. Los componentes eléctricos incluyen un sistema de apagado y encendido que pueden comprender un relé sincronizado con la alimentación y gestión del control de encendido/apagado mediante el microcontrolador que gestiona las comunicaciones y una unidad de comunicación adaptada para establecer comunicaciones inalámbricas, en donde la unidad de comunicación destinada a establecer comunicaciones con al menos uno de: el módulo frontal (2), una red de datos y otro dispositivo (1) y que permite envío y recepción de datos con el módulo frontal (2) y/o con otros dispositivos (1) cuando se trata de unidad de comunicación inalámbrica ya que esta unidad de comunicación se selecciona entre conectores físicos y elementos de conexión inalámbrica según protocolos WiFi o Z-Wave teniendo la antena (311) asociada a estos y ubicada en el módulo frontal (2).

10

15

20

En una posible realización alternativa del dispositivo (1) de la invención se tiene que la aplicación es el control de una persiana, estando el dispositivo (1) caracterizado por que el módulo encastrable (3) comprende asociados a la electrónica de control: al menos un relé y un detector de final de carrera.

25

En una posible realización aún más alternativa del dispositivo (1) de la invención se tiene que la aplicaciones el control de una luminaria, estando el dispositivo (1) caracterizado por que el módulo encastrable (3) comprende asociados a la electrónica de control: una unidad de protección de cortocircuito, una unidad de medida de potencia, una unidad de medida de tensión y una unidad de medida de corriente.

30

En cualquiera de las posibles realizaciones del dispositivo (1) de la invención la cobertura del enchufe presenta unas faldas de plástico que aíslan los elementos del circuito del polvo metálico (carbonilla) que se genera con el enchufado y desenchufado; asimismo el módulo

frontal (2) adicionalmente puede comprender medios autónomos de alimentación (30) controlados por la unidad de proceso (25) y con acceso al conector de alimentación (23) para su carga.

REIVINDICACIONES

1. Dispositivo (1) de indicación, comunicación, alimentación eléctrica, medición y/o control de instalaciones que comprende:

- 5
- un módulo frontal (2), y
 - un módulo encastrable (3) destinado a recibir el módulo frontal (2) y que comprende un cableado de conexión a red eléctrica para alimentación, estando el dispositivo (1) caracterizado porque comprende:
- 10
- medios de fijación temporal destinados a fijar temporalmente el módulo frontal (2) en el módulo encastrable (3), y porque
 - el módulo frontal (2) comprende una unidad de proceso (25) a la cual se encuentran asociados:
 - un conector de alimentación (23) destinado a establecer una conexión de suministro eléctrico con un conector de suministro eléctrico del módulo frontal (29) desde el módulo encastrable (3), y
 - un conector de comunicación (24) destinado a establecer una conexión de datos con al menos el módulo encastrable (3).
- 15

2. Dispositivo (1) de indicación, comunicación, alimentación eléctrica, medición y/o control según reivindicación 1 caracterizado porque el conector de alimentación (23) comprende unos contactos tipo pin destinados a proporcionar alimentación eléctrica al módulo frontal (2) mediante su conexión.

20

3. Dispositivo (1) de indicación, comunicación, alimentación eléctrica, medición y/o control según reivindicación 2 caracterizado porque el módulo encastrable (3) adicionalmente comprende:

25

- una unidad de control adaptada para controlar instalaciones, y
 - una unidad de comunicación destinada a establecer comunicaciones con al menos uno de: el módulo frontal (2), una red de datos y otro dispositivo (1).
- 30

4. Dispositivo (1) de indicación, comunicación, alimentación eléctrica, medición y/o control según reivindicación 1 caracterizado porque el módulo frontal (2) comprende medios de entrada de datos (26) que comprende al menos un sensor.

- 5
- 6
- 10
- 15
- 20
- 25
- 30
5. Dispositivo (1) de indicación, comunicación, alimentación eléctrica, medición y/o control según reivindicación 4 donde el al menos un sensor se encuentra ubicado en una superficie del al menos un medio de entrada de datos (26) de tal manera que el sensor puede captar datos de contacto de un usuario con dicha superficie.
 6. Dispositivo (1) de indicación, comunicación, alimentación eléctrica, medición y/o control según una cualquiera de las reivindicaciones 1 a 5, caracterizado porque el módulo frontal (2) adicionalmente comprende unos medios de comunicación inalámbrica (31) asociados a una antena (311) destinados a establecer comunicaciones con al menos uno de: el módulo encastrable (3), una red de datos y otro dispositivo (1).
 7. Dispositivo (1) de indicación, comunicación, alimentación eléctrica, medición y/o control según reivindicación 1 caracterizado por que el conector de alimentación (23) comprende al menos dos pin de conexión distribuidos de tal manera que un pin positivo se encuentra en el módulo frontal (2) y un pin negativo se encuentra en el módulo encastrable (3) o viceversa.
 8. Dispositivo (1) de indicación, comunicación, alimentación eléctrica, medición y/o control según reivindicación 1 caracterizado porque el módulo frontal (2) adicionalmente comprende un conmutador analógico (27) conectado entre la unidad de proceso (25) y el al menos un medio de entrada de datos (26).
 9. Dispositivo (1) de indicación, comunicación, alimentación eléctrica, medición y/o control según una cualquiera de las reivindicaciones anteriores caracterizado porque el módulo frontal (2) adicionalmente comprende medios autónomos de alimentación (30) controlados por la unidad de proceso (25) y con acceso al conector de alimentación (23) para su carga.
 10. Dispositivo (1) de indicación, comunicación, alimentación eléctrica, medición y/o control según una cualquiera de las reivindicaciones anteriores donde la aplicación es el control de una persiana, estando el dispositivo (1) caracterizado porque el módulo encastrable (3) comprende asociados a la electrónica de control al menos un relé y un detector de final de carrera.

- 5 11. Dispositivo (1) indicación, comunicación, alimentación eléctrica, medición y/o de control según una cualquiera de las reivindicaciones 1 a 9 donde la aplicación el control de una luminaria, estando el dispositivo (1) caracterizado porque el módulo encastrable (3) comprende asociados a la electrónica de control: una unidad de protección de cortocircuito, una unidad de medida de potencia, una unidad de medida de tensión y una unidad de medida de corriente.
- 10 12. Dispositivo (1) de indicación, comunicación, alimentación eléctrica, medición y/o control según una cualquiera de las reivindicaciones anteriores caracterizado porque el módulo frontal (2) comprende al menos uno de los siguientes: interruptor apagado/encendido, actuador destinado accionar relés y regulador de intensidad.
- 15 13. Dispositivo (1) de indicación, comunicación, alimentación eléctrica, medición y/o control según una cualquiera de las reivindicaciones anteriores caracterizado por que el módulo frontal (2) comprende al menos un sensor adicional destinado a captar datos que se seleccionan de ente el grupo consistente en: temperatura, gas, humedad, fuego, detección de personas, sísmicos, auditivos, barométricos, calidad del aire, y CO2.
- 20 14. Dispositivo (1) de indicación, comunicación, alimentación eléctrica, medición y/o control según una cualquiera de las reivindicaciones anteriores caracterizado por que los medios de fijación temporal, destinados a fijar entre sí los módulos (2,3), comprenden una fijación abatible o pivotante de tal manera que se establezca al menos contacto eléctrico entre los módulos (2,3) poniendo en contacto eléctrico el conector de alimentación (23) y el conector de suministro eléctrico del módulo frontal (29).
- 25

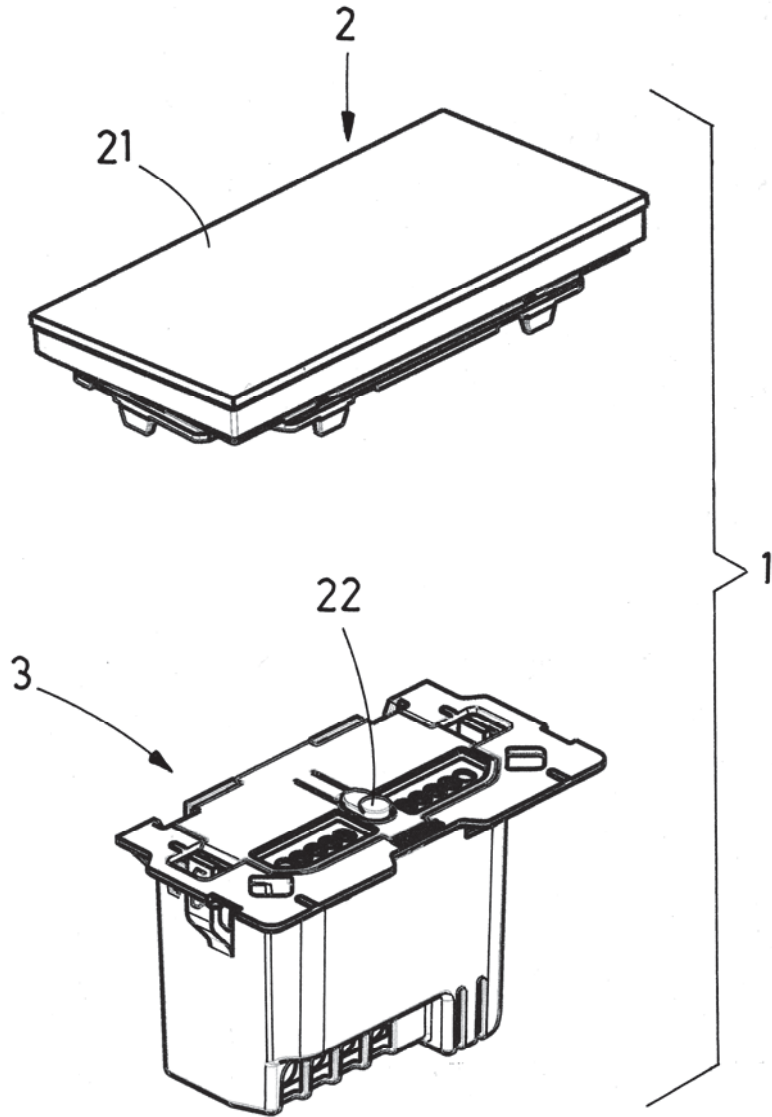


FIG.1

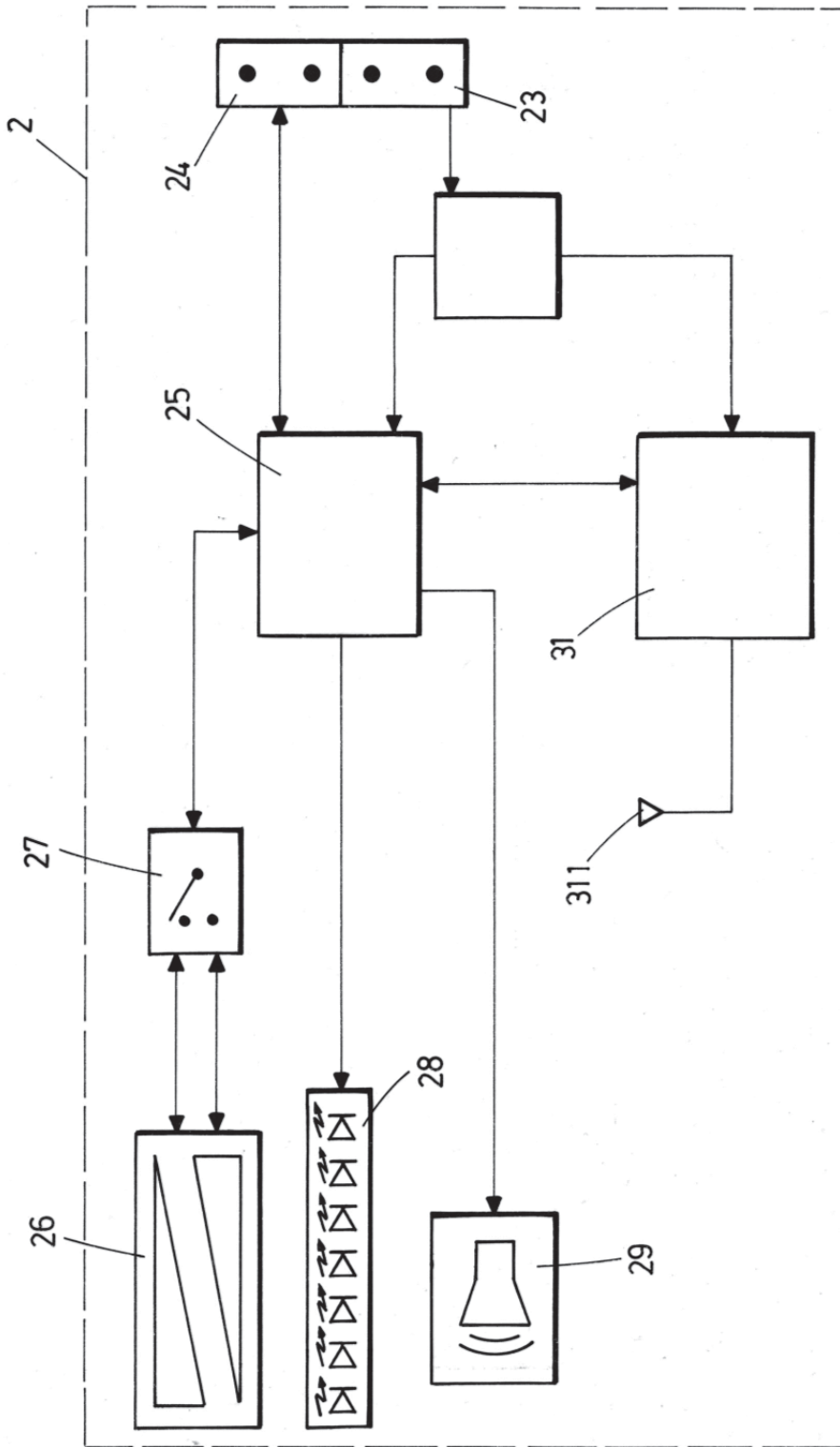


FIG. 2



- ②① N.º solicitud: 201630746
 ②② Fecha de presentación de la solicitud: 03.06.2016
 ③② Fecha de prioridad:

INFORME SOBRE EL ESTADO DE LA TECNICA

⑤① Int. Cl.: **H02J13/00** (2006.01)
H01H9/00 (2006.01)

DOCUMENTOS RELEVANTES

Categoría	⑤⑥ Documentos citados	Reivindicaciones afectadas
A	US 20030507737 A1 (OSANN, JR.) 13-03-2003, Página 2, párrafos [22 - 25]; página 3, párrafos [34 - 37]; Página 4, párrafo [74] - página 8, párrafo [104]; figuras 1 - 5.	1,3-6,8-13
A	JP 2008228427 A (KAWAMURA ELECTRIC INC.) 25-09-2008, Resumen de la base de datos EPODOC. Recuperado de EPOQUE, Figura 2	1,3-6,8-13
A	ES 2419236T T3 (ABB AG) 20-08-2013, Página 3, línea 59 - página 5, línea 2; figuras 1 - 3.	1,3-6,8-13
A	ES 1082529 U (DEL AMA GONZALO, FERNANDO) 14-06-2013, página 2, línea 36 - página 3, línea 35; página 3, línea 40 - página 4, línea 26; figura 1,	1,3-6,8-13
A	ES 2321672T T3 (SCHNEIDER ELECTRIC INDUSTRIES S.A.S) 09-06-2009, Página 3, línea 26 - página 4, línea 29; figuras 4 - 7.	1,3-6,8-13

Categoría de los documentos citados

X: de particular relevancia
 Y: de particular relevancia combinado con otro/s de la
 misma categoría
 A: refleja el estado de la técnica

O: referido a divulgación no escrita
 P: publicado entre la fecha de prioridad y la de presentación
 de la solicitud
 E: documento anterior, pero publicado después de la fecha
 de presentación de la solicitud

El presente informe ha sido realizado

para todas las reivindicaciones

para las reivindicaciones nº:

Fecha de realización del informe
06.10.2016

Examinador
R. San Vicente Domingo

Página
1/4

Documentación mínima buscada (sistema de clasificación seguido de los símbolos de clasificación)

H01R, H02J, H01H

Bases de datos electrónicas consultadas durante la búsqueda (nombre de la base de datos y, si es posible, términos de búsqueda utilizados)

INVENES, EPODOC

Fecha de Realización de la Opinión Escrita: 06.10.2016

Declaración

Novedad (Art. 6.1 LP 11/1986)	Reivindicaciones 1-14	SI
	Reivindicaciones	NO
Actividad inventiva (Art. 8.1 LP11/1986)	Reivindicaciones 1-14	SI
	Reivindicaciones	NO

Se considera que la solicitud cumple con el requisito de aplicación industrial. Este requisito fue evaluado durante la fase de examen formal y técnico de la solicitud (Artículo 31.2 Ley 11/1986).

Base de la Opinión.-

La presente opinión se ha realizado sobre la base de la solicitud de patente tal y como se publica.

1. Documentos considerados.-

A continuación se relacionan los documentos pertenecientes al estado de la técnica tomados en consideración para la realización de esta opinión.

Documento	Número Publicación o Identificación	Fecha Publicación
D01	US 20030507737 A1 (OSANN, JR.)	13.03.2003
D02	JP 2008228427 A (KAWAMURA ELECTRIC INC.)	25.09.2008
D03	ES 2419236T T3 (ABB AG)	20.08.2013
D04	ES 1082529 U (DEL AMA GONZALO, FERNANDO)	14.06.2013
D05	ES 2321672T T3 (SCHNEIDER ELECTRIC INDUSTRIES S.A.S)	09.06.2009

2. Declaración motivada según los artículos 29.6 y 29.7 del Reglamento de ejecución de la Ley 11/1986, de 20 de marzo, de Patentes sobre la novedad y la actividad inventiva; citas y explicaciones en apoyo de esta declaración

El documento D01 constituye el estado de la técnica más próximo a nuestra solicitud. En dicho documento, nos encontramos con un sistema de energía inteligente dentro de una red doméstica de distribución de energía, que comprende una serie de dispositivos denominados EMAC ubicados en las propias cajas de conexión eléctrica o interruptores de pared, y capaces de desarrollar una serie de funciones como son las de indicación, alimentación eléctrica, medición, y control de la propia instalación eléctrica, y que mediante un circuito de comunicaciones digital es capaz de enviar y recibir información desde y hacia un dispositivo remoto.

A pesar de que las funciones que desempeña este dispositivo son análogas a las del dispositivo objeto de estudio en la solicitud de invención, existen diferencias entre el documento D01 y la 1ª reivindicación de dicha solicitud objeto de estudio. En concreto el dispositivo del documento D01 presentaría una configuración única que una vez instalada no sería posible removerse de forma sencilla por parte del usuario. Esa imposibilidad de que sobre una misma base encastrable se pudiera disponer de varios tipos de módulos frontales, perfectamente intercambiables y con posibilidad de adaptar cada dispositivo a la aplicación que se requiera en cada momento, hace que exista un problema técnico en la invención que no quedaría resuelto a la luz del documento D01. Teniendo en cuenta esto, parece que no sería evidente para un experto en la materia que partiendo de dicho documento D01 se llegara a la invención propuesta en la 1ª reivindicación de la solicitud, y por lo tanto dicha invención poseería novedad y actividad inventiva.

Con respecto al resto de reivindicaciones 2ª a 14ª, puesto que todas dependen directamente o indirectamente de la 1ª reivindicación, podríamos decir que también presentarían novedad y actividad inventiva.

Por otro lado, los documentos D02 a D05, todos ellos sistemas inalámbricos para conectar o desconectar elementos eléctricos, que disponen de unidades o dispositivos ubicados en las cajas de conexión eléctrica para poder llevar a cabo tal control, tampoco cuestionarían ni la novedad ni la actividad inventiva de la solicitud objeto de estudio por no resolver el problema técnico de la invención de permitir un fácil reemplazamiento del módulo frontal sobre el módulo encastrable, y por lo tanto serán documentos que también reflejarían el estado de la técnica general.

A modo de resumen, podríamos concluir que ninguno de los documentos D01 a D05 afectarían a la novedad ni a la actividad inventiva, tal cual es descrita en las reivindicaciones 1ª a 14ª del documento presentado por el solicitante, y por lo tanto la patentabilidad de la invención no se vería cuestionada en el sentido de los artículos 6 y 8 de la ley 11/86 de patentes.