

19



OFICINA ESPAÑOLA DE
PATENTES Y MARCAS

ESPAÑA



11 Número de publicación: **2 586 610**

21 Número de solicitud: 201530492

51 Int. Cl.:

A01D 34/00 (2006.01)

A01D 23/02 (2006.01)

12

SOLICITUD DE PATENTE

A1

22 Fecha de presentación:

13.04.2015

43 Fecha de publicación de la solicitud:

17.10.2016

71 Solicitantes:

GRAU CALAFELL, Miguel (50.0%)
Pol. Ind. Colomers s/n
25241 Golmés (Lleida) ES y
GRAU DEJUAN, Miguel (50.0%)

72 Inventor/es:

GRAU CALAFELL, Miguel y
GRAU DEJUAN, Miguel

74 Agente/Representante:

ALMAZÁN PELEATO, Rosa María

54 Título: **Apero para el corte de los tallos de una plantación de cebollas**

57 Resumen:

Apero (1) para el corte de los tallos (2) de una plantación (3) de cebollas que comprende un chasis (4) en el que se encuentran montados, al menos, dos peinadores (5, 6) giratorios de eje sensiblemente horizontal, un peinador anterior (5) dotado de giro que en su parte inferior es contrario al sentido de avance del apero (1), y un peinador posterior (6) dotado de giro que en su parte inferior coincide con el sentido del avance del apero (1); encontrándose montada igualmente en el chasis (4), al menos, una barra de siega (7) sensiblemente horizontal que se encuentra dispuesta a continuación del rodillo peinador posterior (6) para recorte de los tallos (2).

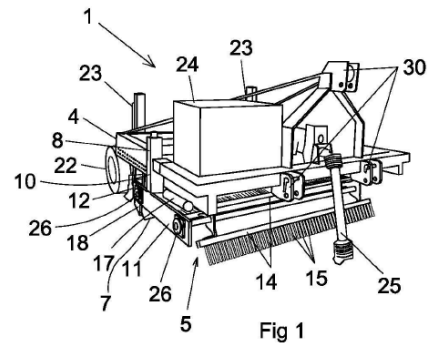


Fig 1

APERO PARA EL CORTE DE LOS TALLOS DE UNA PLANTACIÓN DE CEBOLLAS

DESCRIPCIÓN

5

OBJETO DE LA INVENCION

La presente invención se refiere a una máquina o sistema para el corte de los tallos de una plantación de cebollas, utilizable también en otras hortalizas similares, antes de la recolección.

10

CAMPO DE LA INVENCION

La presente invención se encuadra en el campo técnico de la maquinaria agrícola.

ANTECEDENTES DE LA INVENCION

15

En el cultivo de cebollas y otras plantas bulbosas es frecuente el recorte del tallo antes de la recolección.

20

En la actualidad este recorte puede realizarse manualmente con tijeras de podar o bien con una hoz, lo cual es muy costoso por el personal necesario para quitar los rabos de las cebollas y limpiar todo.

25

Hay otro sistema mecanizado, donde una máquina con unas hélices que giran a gran velocidad aspiran al tallo y lo cortan; pero este sistema tiene muchos inconvenientes, ya que con las cebollas tiernas se hace jugo y se pega la tierra y el polvo, quedando las cebollas manchadas y pintadas de manchas verdes. Otro inconveniente debido a la aspiración de las turbinas o palas es que aspiran tierra o pequeñas piedras produciéndose un perdigoneo en las cebollas quedando marcadas. Otro inconveniente es que el corte no es perfecto y los rabos de los tallos cortados quedan tronchados o deshilachados. Además se lleva hojas de las cebollas,

30

deteriorando la calidad de la cebolla y su aprovechamiento posterior.

DESCRIPCION DE LA INVENCION

El apero de la invención tiene una configuración que soluciona los inconvenientes descritos

para el corte de los tallos de cebollas u hortalizas similares.

De acuerdo con la invención el apero comprende un chasis en el que se encuentran montados, al menos, dos peinadores giratorios de eje sensiblemente horizontal: un peinador anterior dotado de giro que en su parte inferior es contrario al sentido de avance del apero, y un peinador posterior dotado de giro que en su parte inferior coincide con el sentido del avance del apero; encontrándose montada igualmente en el chasis, al menos, una barra de siega sensiblemente horizontal, preferentemente de corte alternativo, que se encuentra dispuesta a continuación del rodillo peinador posterior para recorte de los tallos.

Con esta configuración el peinador anterior eleva cualquier tallo que pueda estar tumbado en sentido contrario al avance del apero y precoloca todos los tallos para ser procesados por el peinador posterior, que los mantiene elevados y con tensión y orientación adecuados para ser cortados por la barra de siega. El corte así conseguido por la barra de siega es un corte limpio y parecido al de unas tijeras, dejando el tallo en óptimas condiciones.

BREVE DESCRIPCION DE LOS DIBUJOS

La figura 1 muestra una vista general del apero de la invención.

La figura 2 muestra un detalle anterior donde se aprecia el peinador anterior.

La figura 3 muestra una vista lateral esquemática del apero de la invención.

La figura 4 muestra una vista lateral esquemática del apero de la invención durante el corte de los tallos, donde se aprecia cómo la barra de siega ha descendido para situarse a la altura deseada para el corte de los tallos.

La figura 5 muestra una vista esquemática en planta del funcionamiento del apero de la invención, con la entrada de los tallos a cortar, la acción de los dos peinadores, de la barra de siega para corte de los tallos y su recogida y acarreo lateral a través de un cangilón y un sinfín de dos sentidos dispuesto en su interior.

DESCRIPCION DE UNA REALIZACION PRACTICA DE LA INVENCION

El apero (1) para el corte de los tallos (2) de una plantación (3) de cebollas de la invención comprende un chasis (4) en el que se encuentran montados, al menos, dos peinadores (5, 6) giratorios de eje sensiblemente horizontal: un peinador anterior (5) dotado de giro que en su parte inferior es contrario al sentido de avance (40) del apero (1), y un peinador posterior (6) dotado de giro que en su parte inferior coincide con el sentido del avance (40) del apero (1); encontrándose montada igualmente en el chasis (4), al menos, una barra de siega (7) sensiblemente horizontal que se encuentra dispuesta a continuación del rodillo peinador posterior (6) para recorte de los tallos (2) (ver figs 3 y 4).

Con esta configuración el peinador anterior (5) eleva cualquier tallo (2) que pueda estar tumbado en sentido contrario al avance (40) del apero (1) y precoloca todos los tallos (2) para ser procesados por el peinador posterior (6), que los mantiene elevados y con tensión y orientación adecuados para ser cortados por la barra de siega (7), como se ve en la figura 4.

En este ejemplo de la invención, el chasis (4) comprende medios de acoplamiento (30) a un vehículo tractor, no representado, si bien la protección de la invención también abarca un apero que incorpore medios propios de propulsión para su funcionamiento autónomo.

Los peinadores (5, 6) se encuentran montados en el chasis (4) a través de primeros medios de regulación de altura para adaptarse al terreno. En este ejemplo de la invención dichos primeros medios de regulación de altura comprenden sendos montantes laterales (8) extensibles, los cuales comprenden primeros pistones (9) u otros medios mecánicos para su extensión y repliegue. Estos primeros pistones (9) -u otros medios mecánicos- idealmente son de doble efecto para poder actuar en elevación y descenso, mientras que los montantes laterales (8) extensibles comprenden un tramo vertical telescópico (10) que se encuentra prolongado en sendos tramos anterior (11) y posterior (12), en los que se encuentran respectivamente montados el peinador anterior (5) y el peinador posterior (6).

Por su parte, los peinadores (5, 6) comprenden palas radiales (14) en toda su longitud (ver fig 2 y 3); comprendiendo cada una de ellas peines que actuarán contra los tallos (2) para su elevación, precolocación y orientación hacia la barra de siega (7). Los peines comprenden dedos (15) o púas idealmente materializados en goma para una mejor adherencia con los tallos (2). Concretamente, en este ejemplo el peinador anterior (5) comprende tres palas radiales (14) equidistantes angularmente con sus peines de dedos (15) de goma y el peinador

posterior (6) comprende seis palas radiales (14) o más, equidistantes angularmente con sus peines de dedos (15) de goma, como se ve en las figuras 3 y 4.

5 La barra de siega (7) se encuentra igualmente montada en el chasis (4) a través de medios de adaptación al terreno y a la longitud deseada para el corte de los tallos (2). En este ejemplo dichos medios de adaptación al terreno comprenden sendos paralelogramos deformables (16), relacionados con amortiguadores (17) y que sustentan elevable y descendentemente un soporte (18) de la barra de siega (7). Estos amortiguadores (17) hacen de tope y ejercen una fuerza para compensar el peso de dichos mecanismos, y están dispuestos horizontalmente
10 buscando también una amortiguación en caso de encontrar la barra de siega (7) obstáculos en el terreno.

La invención ha previsto la disposición adicional de un cangilón (19) que se encuentra montado a continuación de la barra de siega (7), para la recogida de los tallos cortados (2a) como se ve en las figuras 4 y 5. Dicho cangilón (19) se encuentra montado en el soporte (18) de la barra de siega (7), y en su seno se encuentra dispuesto un sinfín (20) de eje horizontal y dos sentidos opuestos, conductor de los tallos cortados (2a) acumulados hacia sendas salidas laterales (19a) (ver fig 5) de dicho cangilón (19), coincidentes con las huellas del tractor, de forma que los tallos cortados (2a) quedarán acarreados lateralmente a ambos lados en dichas
20 huellas.

La invención también ha previsto la disposición adicional de sensores para regulación automática de altura de los peinadores (5, 6), de la barra de siega (7) y/o de todo el chasis (4). Dichos sensores pueden comprender sensores ultrasónicos (21), como se ve en las figuras 3 y 4, o pueden comprender una varilla con patín de arrastre en el suelo, no representada.
25

Para regulación general de altura del chasis (4), se ha previsto la disposición de unas ruedas traseras (22) con segundos pistones (23) amortiguadores gobernados por el sistema de sensores anteriormente descrito mediante electroválvulas hidráulicas. Estos segundos
30 pistones (23), además de conseguir la elevación adecuada, amortiguan las irregularidades del terreno.

Por último, se ha previsto la disposición en el chasis (4) de una central hidráulica (24) con acoplamiento (25) a la toma de fuerza del vehículo tractor para accionamiento de los
35 elementos hidráulicos, tales como los pistones (23) y de los medios mecánicos de

accionamiento hidráulico, como los motores hidráulicos (26), de accionamiento de los peinadores (5, 6)

5 Descrita suficientemente la naturaleza de la invención, así como la manera de realizarse en la práctica, debe hacerse constar que las disposiciones anteriormente indicadas y representadas en los dibujos adjuntos son susceptibles de modificaciones de detalle en cuanto no alteren el principio fundamental.

10

15

20

25

30

35

REIVINDICACIONES

5 1.-Apero (1) para el corte de los tallos (2) de una plantación (3) de cebollas **caracterizado porque** comprende un chasis (4) en el que se encuentran montados, al menos, dos peinadores (5, 6) giratorios de eje sensiblemente horizontal, un peinador anterior (5) dotado de giro que en su parte inferior es contrario al sentido de avance del apero (1), y un peinador posterior (6) dotado de giro que en su parte inferior coincide con el sentido del avance del apero (1); encontrándose montada igualmente en el chasis (4), al menos, una barra de siega (7) sensiblemente horizontal que se encuentra dispuesta a continuación del rodillo peinador posterior (6) para recorte de los tallos (2).
10

15 2.-Apero (1) para el corte de los tallos (2) de una plantación (3) de cebollas según reivindicación 1 **caracterizado porque** el chasis (4) comprende medios de acoplamiento (30) a un vehículo tractor.

3.-Apero (1) para el corte de los tallos (2) de una plantación (3) de cebollas según reivindicación 1 **caracterizado porque** el chasis incorpora medios propios de propulsión.

20 4.-Apero (1) para el corte de los tallos (2) de una plantación (3) de cebollas según cualquiera de las reivindicaciones anteriores **caracterizado porque** los peinadores (5, 6) se encuentran montados en el chasis (4) a través de primeros medios de regulación de altura.

25 5.-Apero (1) para el corte de los tallos (2) de una plantación (3) de cebollas según reivindicación 4 **caracterizado porque** los primeros medios de regulación de altura comprenden sendos montantes laterales (8) extensibles que comprenden medios mecánicos para su extensión y repliegue.

30 6.-Apero (1) para el corte de los tallos (2) de una plantación (3) de cebollas según reivindicación 5 **caracterizado porque** los medios mecánicos para extensión y repliegue de los montantes laterales (8) comprenden primeros pistones (9).

7.-Apero (1) para el corte de los tallos (2) de una plantación (3) de cebollas según reivindicaciones 5 o 6 **caracterizado porque** los montantes laterales (8) extensibles comprenden un tramo vertical telescópico (10) que se encuentra prolongado en sendos

tramos anterior (11) y posterior (12) en los que se encuentran respectivamente montados el peinador anterior (5) y el peinador posterior (6).

5 8.-Apero (1) para el corte de los tallos (2) de una plantación (3) de cebollas según cualquiera de las reivindicaciones anteriores **caracterizado porque** los peinadores (5, 6) comprenden palas radiales (14) en toda su longitud; comprendiendo cada una de ellas peines con dedos (15) materializados en goma.

10 9.-Apero (1) para el corte de los tallos (2) de una plantación (3) de cebollas según reivindicación 8 **caracterizado porque** el peinador anterior (5) comprende tres palas radiales (14) equidistantes angularmente.

15 10.-Apero (1) para el corte de los tallos (2) de una plantación (3) de cebollas según cualquiera de las reivindicaciones 8 o 9 **caracterizado porque** el peinador posterior (6) comprende, al menos, seis palas radiales (14) equidistantes angularmente.

20 11.-Apero (1) para el corte de los tallos (2) de una plantación (3) de cebollas según cualquiera de las reivindicaciones anteriores **caracterizado porque** la barra de siega (7) se encuentra montada en el chasis a través de medios de adaptación al terreno.

25 12.-Apero (1) para el corte de los tallos (2) de una plantación (3) de cebollas según reivindicación 11 **caracterizado porque** los medios de adaptación al terreno comprenden sendos paralelogramos deformables (16), relacionados con amortiguadores (17), y que sustentan elevable y descendientemente un soporte (18) de la barra de siega (7).

13.-Apero (1) para el corte de los tallos (2) de una plantación (3) de cebollas según reivindicación 12 **caracterizado porque** los amortiguadores (17) se encuentran dispuestos horizontalmente.

30 14.-Apero (1) para el corte de los tallos (2) de una plantación (3) de cebollas según cualquiera de las reivindicaciones anteriores **caracterizado porque** adicionalmente comprende un cangilón (19) que se encuentra montado a continuación de la barra de siega (7) para la recogida de los tallos cortados (2a).

15.-Apero (1) para el corte de los tallos (2) de una plantación (3) de cebollas según reivindicación 14 **caracterizado porque** el cangilón (19) se encuentra montado en el soporte (18) de la barra de siega (7).

5 16.-Apero (1) para el corte de los tallos (2) de una plantación (3) de cebollas según cualquiera de las reivindicaciones 14 o 15 **caracterizado porque** en el seno del cangilón (19) se encuentra dispuesto un sinfín (20) de eje horizontal y dos sentidos opuestos, conductor de los tallos cortados (2a) acumulados hacia salidas laterales de dicho cangilón (19) coincidentes con las huellas del tractor.

10 17.-Apero (1) para el corte de los tallos (2) de una plantación (3) de cebollas según cualquiera de las reivindicaciones anteriores **caracterizado porque** comprende sensores para regulación automática de altura de los peinadores (5, 6), de la barra de siega (7) y/o de todo el chasis (4).

15 18.-Apero (1) para el corte de los tallos (2) de una plantación (3) de cebollas según reivindicación 17 **caracterizado porque** los sensores comprenden ultrasónicos (21).

20 19.-Apero (1) para el corte de los tallos (2) de una plantación (3) de cebollas según reivindicación 17 **caracterizado porque** los sensores comprenden una varilla con patín de arrastre en el suelo.

25 20.-Apero (1) para el corte de los tallos (2) de una plantación (3) de cebollas según cualquiera de las reivindicaciones anteriores **caracterizado porque** comprende unas ruedas traseras (22) con segundos pistones (23) amortiguadores de elevación del chasis (4).

30 21.-Apero (1) para el corte de los tallos (2) de una plantación (3) de cebollas según cualquiera de las reivindicaciones anteriores **caracterizado porque** comprende una central hidráulica (24) con acoplamiento (25) a la toma de fuerza del vehículo tractor para accionamiento de los elementos hidráulicos.

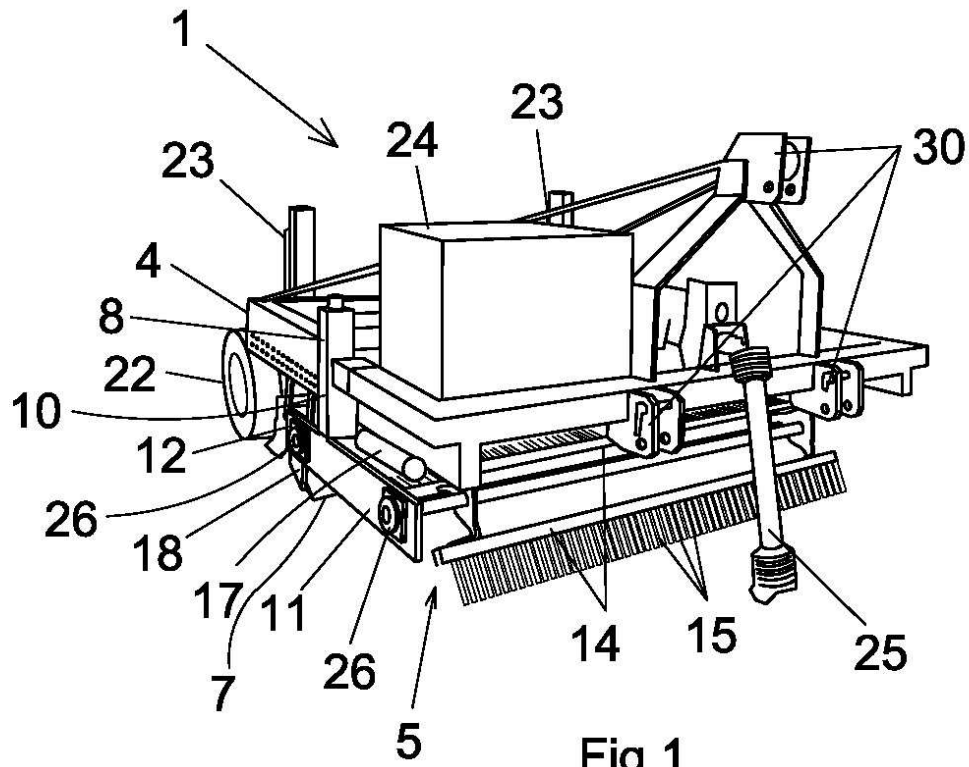


Fig 1

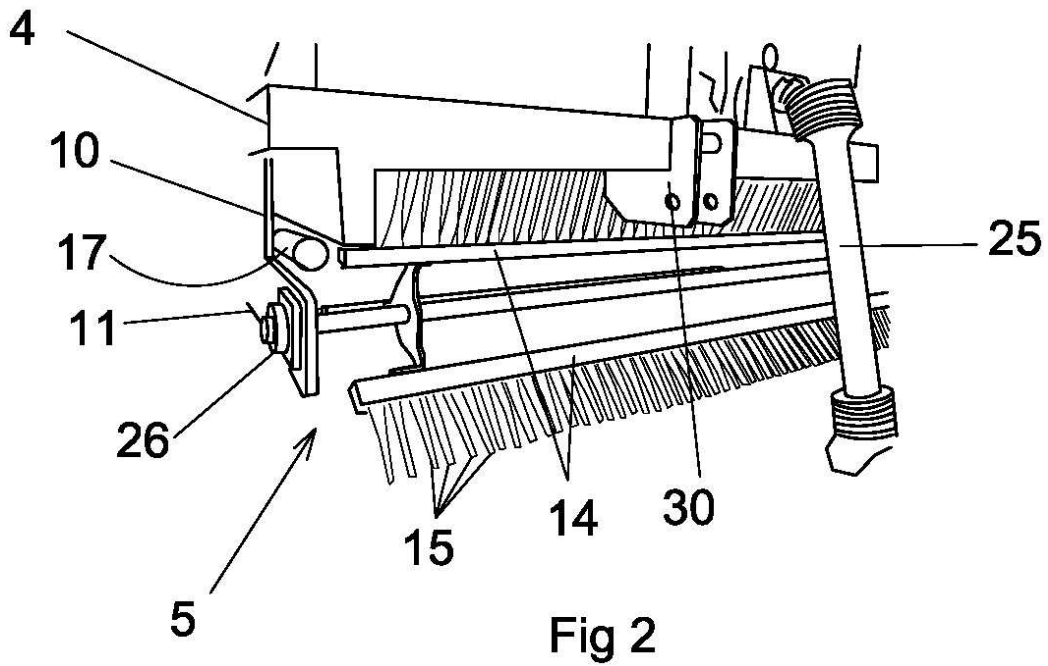


Fig 2

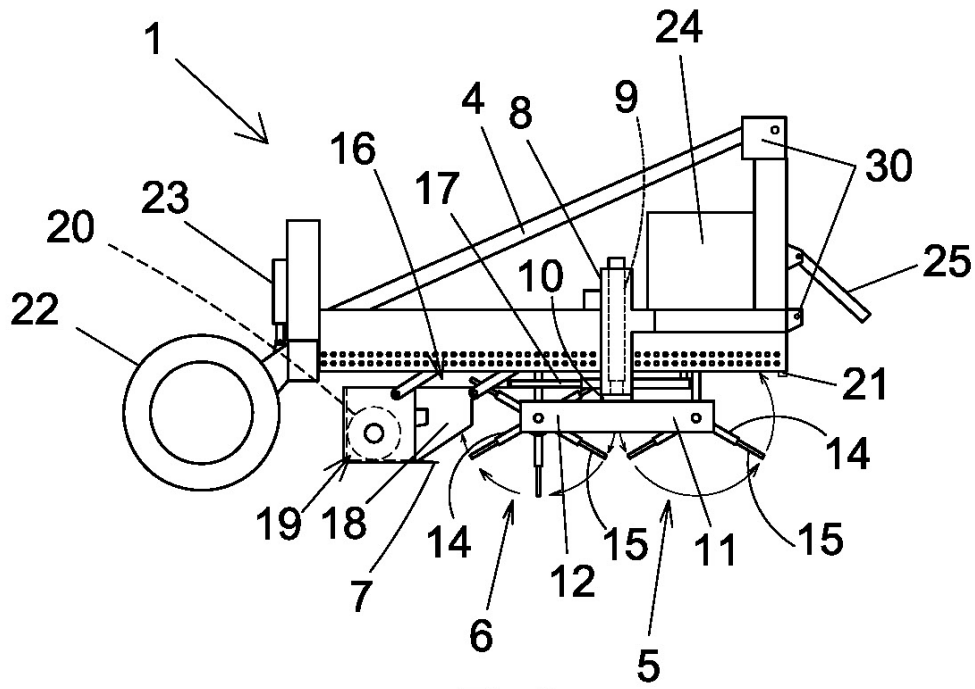


Fig 3

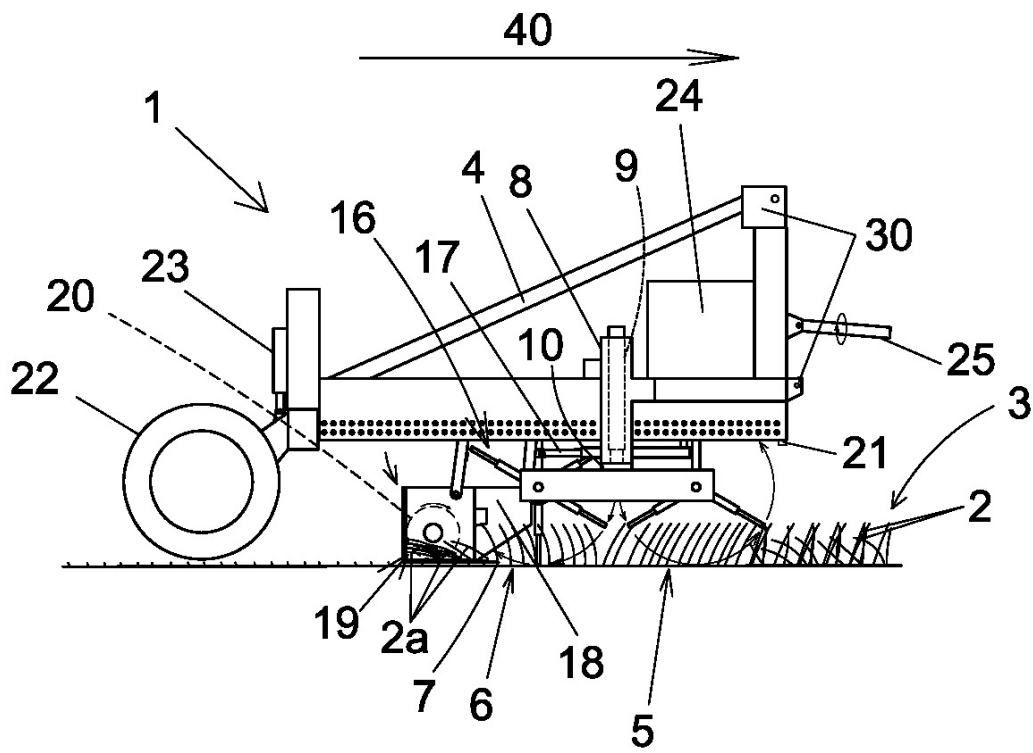


Fig 4

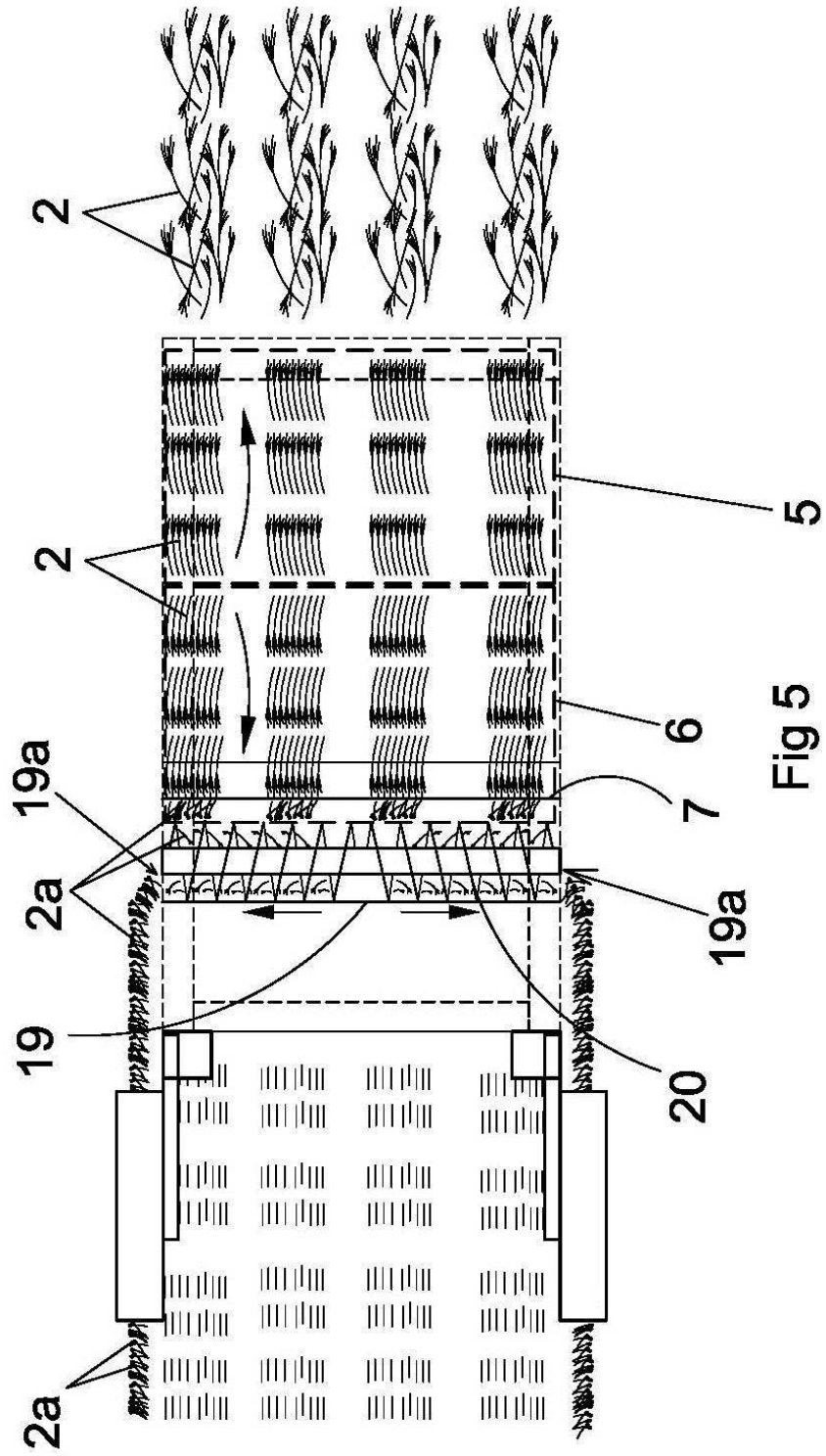


Fig 5



- ②① N.º solicitud: 201530492
 ②② Fecha de presentación de la solicitud: 13.04.2015
 ③② Fecha de prioridad:

INFORME SOBRE EL ESTADO DE LA TECNICA

⑤① Int. Cl.: **A01D34/00** (2006.01)
A01D23/02 (2006.01)

DOCUMENTOS RELEVANTES

Categoría	⑤⑥ Documentos citados	Reivindicaciones afectadas
A	JP H02308710 A (ISEKI AGRICULT MACH) 21.12.1990, resumen de la base de datos EPODOC. Recuperado de EPOQUE; AN JP-12921389-A; figuras.	1-21
A	JP H1129 A (TSUTSUMI YOSHIKI) 06.01.1999, resumen de la base de datos WPI. Recuperado de EPOQUE; AN 1999-124280; figuras.	1-21
A	ES 2398311 A1 (GRAU CALAFELL MIGUEL) 15.03.2013, descripción: página 4, línea 3 – página 6, línea 10; figuras.	1-21
A	JP H08228545 A (TANAKA KOKI KK) 10.09.1996, resumen de la base de datos WPI. Recuperado de EPOQUE; AN1996-458938; figuras.	1-21
A	JP 2000279011 A (MATSUYAMA KK) 10.10.2000, resumen de la base de datos WPI. Recuperado de EPOQUE; AN 2000-660321; figuras.	1-21
A	JP S6312211 A (MAMETORA AGRICULT MACH) 19.01.1988, figuras.	1-21
A	SU 1470221 A2 (CHERNYAVSKIY SPIRIDON V et al.) 07.04.1989, resumen de la base de datos WPI. Recuperado de EPOQUE; AN 1990-014118; figuras.	1-21

Categoría de los documentos citados

X: de particular relevancia
 Y: de particular relevancia combinado con otro/s de la misma categoría
 A: refleja el estado de la técnica

O: referido a divulgación no escrita
 P: publicado entre la fecha de prioridad y la de presentación de la solicitud
 E: documento anterior, pero publicado después de la fecha de presentación de la solicitud

El presente informe ha sido realizado

para todas las reivindicaciones

para las reivindicaciones nº:

Fecha de realización del informe
23.05.2016

Examinador
E. M. Pértica Gómez

Página
1/4

Documentación mínima buscada (sistema de clasificación seguido de los símbolos de clasificación)

A01D

Bases de datos electrónicas consultadas durante la búsqueda (nombre de la base de datos y, si es posible, términos de búsqueda utilizados)

INVENES, EPODOC, WPI

Fecha de Realización de la Opinión Escrita: 23.05.2016

Declaración

Novedad (Art. 6.1 LP 11/1986)	Reivindicaciones 1-21	SI
	Reivindicaciones	NO
Actividad inventiva (Art. 8.1 LP11/1986)	Reivindicaciones 1-21	SI
	Reivindicaciones	NO

Se considera que la solicitud cumple con el requisito de aplicación industrial. Este requisito fue evaluado durante la fase de examen formal y técnico de la solicitud (Artículo 31.2 Ley 11/1986).

Base de la Opinión.-

La presente opinión se ha realizado sobre la base de la solicitud de patente tal y como se publica.

1. Documentos considerados.-

A continuación se relacionan los documentos pertenecientes al estado de la técnica tomados en consideración para la realización de esta opinión.

Documento	Número Publicación o Identificación	Fecha Publicación
D01	JP H02308710 A (ISEKI AGRICULT MACH)	21.12.1990
D02	JP H1129 A (TSUTSUMI YOSHIKI)	06.01.1999
D03	ES 2398311 A1 (GRAU CALAFELL MIGUEL)	15.03.2013
D04	JP H08228545 A (TANAKA KOKI KK)	10.09.1996
D05	JP 2000279011 A (MATSUYAMA KK)	10.10.2000
D06	JP S6312211 A (MAMETORA AGRICULT MACH)	19.01.1988
D07	SU 1470221 A2 (CHERNYAVSKIJ SPIRIDON V et al.)	07.04.1989

2. Declaración motivada según los artículos 29.6 y 29.7 del Reglamento de ejecución de la Ley 11/1986, de 20 de marzo, de Patentes sobre la novedad y la actividad inventiva; citas y explicaciones en apoyo de esta declaración

El objeto de la patente de invención es, de acuerdo con el contenido de la reivindicación nº 1, un apero para el corte de tallos de una plantación de cebollas consistente en un chasis con dos peinadores giratorios en sentidos contrarios y una barra de siega dispuesta a continuación del rodillo peinador posterior para el recorte de los tallos.

Además consta de 20 reivindicaciones dependientes que divulgan los diversos detalles constructivos del apero.

Como consecuencia de la búsqueda se han encontrado numerosos documentos relativos a aperos para el corte y recolección de cebollas u hortalizas, pero no se ha recopilado ningún documento que afecte a la novedad ni a la actividad inventiva de la patente, reflejando únicamente los documentos D01 a D07 el estado de la técnica.

Así el documento D01, muestra un apero para el corte de los tallos de una plantación de cebollas en el que mediante un elemento (2) mantienen erguidos los tallos para su posterior corte por una cuchilla (9). Una de las diferencias más destacables que encontramos en el documento D01 es que no interviene en la acción de preparar los tallos un par de rodillos peinadores, a fin de colocar apropiadamente los tallos para el corte consecutivo. Y aunque encontramos en otros documentos del estado de la técnica, como el D02 o el D03 donde intervienen rodillos, la configuración y función de dichos rodillos no reúne las características tal y como preconiza la invención.

Los documentos D04, D05, D06 y D07 muestran distintos aperos de recolección de cebollas. Ninguno de dichos documentos muestra una disposición como la descrita en las reivindicaciones nº 1 a 21 y en consecuencia no pueden ser considerados como anterioridades. Por otra parte no resulta obvio que, a partir de dichos documentos, un experto en la materia pudiera concebir una disposición similar, con las características mencionadas en dichas reivindicaciones.

La invención reivindicada a través del contenido de las reivindicaciones 1 a 21 parece aportar mejoras evidentes sobre lo ya conocido en el campo de los aperos para el corte de tallos de plantaciones de cebollas y por tanto se puede considerar que es nueva, implica actividad inventiva y tiene aplicación industrial de acuerdo con los artículos 6 y 8.1 de la Ley 11/86 de 20 de marzo de Patentes.