

19



OFICINA ESPAÑOLA DE
PATENTES Y MARCAS

ESPAÑA



11 Número de publicación: **2 586 727**

21 Número de solicitud: 201500335

51 Int. Cl.:

B64C 27/22 (2006.01)

B64C 27/12 (2006.01)

B64C 27/467 (2006.01)

12

SOLICITUD DE PATENTE

A1

22 Fecha de presentación:

14.04.2015

43 Fecha de publicación de la solicitud:

18.10.2016

71 Solicitantes:

PORRAS VILA, Fº Javier (100.0%)
Av. República Argentina, 45-5º-9ª
46701 Gandía (Valencia) ES

72 Inventor/es:

PORRAS VILA, Fº Javier

54 Título: **Helicóptero con gran corona y aletas**

57 Resumen:

El helicóptero con corona y aletas, es una nave de despegue vertical cuya cabina (1) tiene forma de campana de Gauss, y, en sus extremos tiene grupos de aletas (4) que conectan entre sí a un ala (2) por la zona superior de la cabina (1). Bajo el suelo de cabina (1) se sitúan las hélices horizontales (13), que tienen su eje de giro en el centro de una corona (16), que tiene el mismo diámetro que las hélices horizontales (13). Esta corona (16) se conecta al piñón (14) del eje de las hélices verticales (15) situadas en la zona posterior de la corona (16). Un motor (5), -en la zona anterior de la corona (16)-, conecta su rueda dentada (6) con un tren de engranajes-cono (8, 9, 10, 11), que, por el otro extremo, conecta su última corona (11), con la rueda dentada del eje de las hélices horizontales (13).

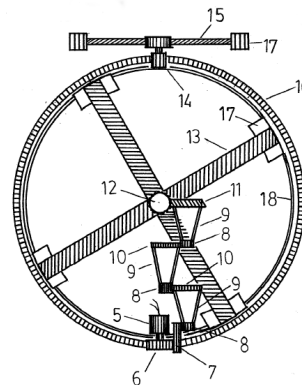


Figura nº2

HELICÓPTERO CON GRAN CORONA Y ALETAS**OBJETIVO DE LA INVENCIÓN**

El principal objetivo de la presente invención es el de aumentar mucho la velocidad habitual de un helicóptero, lo que se consigue con el engranaje de esta gran Corona (16) y el Piñón (14) del Eje de las Hélices Verticales (15), porque el gran perímetro de la Corona (16) hará girar muchas vueltas a este Piñón (14). Al mismo tiempo, los Grupos de Aletas (4) otorgarán mayor estabilidad al Helicóptero porque, al estar situadas en Radio de Palanca, -según el conocido Principio de Arquímedes-, la Fuerza de sustentación aumentará en proporción directa con la longitud del Radio a la que se hallan situadas, que será el mismo que el de las Palas de las Hélices Horizontales (13). Con estos dos objetivos, se aumentará mucho la seguridad del vuelo.

ANTECEDENTES DE LA INVENCIÓN

El principal antecedente de la presente invención se halla en varias Patentes mías anteriores. La primera se refiere a los Grupos de Aletas (4, 17) de los extremos de las Palas de las Hélices (13, 15) que ya se presenta en la Patente nº P201201076, titulada: *Avión con motores y aletas en los extremos de las alas*. También se presenta en mi otra Patente nº P201200932, titulada: *Hélices anti-caída con aletas y cuñas para transbordador espacial autónomo*. La tercera Patente es la nº P201200764, titulada: *Alas de avión con tubos estabilizadores*. La cuarta es la Patente nº P201200913, titulada: *Aletas en brazo de palanca perpendicular, para los extremos de las alas de un avión*. La quinta es la Patente nº P201200934, titulada: *Hélices de helicóptero y de avión con grupos de aletas*. La sexta Patente, se refiere al Tren de Engranajes-Cono (8, 9, 10, 11) que se halla en mi Patente nº P201200419, titulada: *Engranaje multiplicador de fuerza y cantidad de giro*, que se halla, también, en mi otra Patente nº P201200498, titulada: *Bicicleta y motocicleta con engranaje acelerador*. En la presente invención, estas invenciones contribuyen a mejorar y a perfeccionar las prestaciones del Helicóptero en el que están instaladas.

DESCRIPCIÓN DE LA INVENCIÓN

El *Helicóptero con corona y aletas*, es una nave de despegue vertical cuyo elemento más significativo es la gran Corona (16) que lleva en su zona inferior, que tiene la misión de hacer dar muchas vueltas al Piñón (14) con el que se halla en conexión, que está instalado en el Eje de las Hélices posteriores (15, 17). Éstas Hélices (15, 17) tienen un Grupo de Aletas (17) en los extremos. La presencia de estas Aletas (17) en los extremos de las Palas, implica que la Fuerza que determinan al girar contra el viento, se convierte en una Fuerza en Radio de Palanca que aumenta con la Longitud de las Palas de esas Hélices Verticales (15). Estas Aletas (17), así como las Aletas (4) de los extremos de la Cabina (1), se hallan

inclinadas hacia arriba, por su extremo anterior, unos doce grados. En el mismo centro de la gran Corona (16), -cuyo Diámetro será sólo cinco centímetros menor que el de sus Hélices Horizontales (13)-, se sitúa el Eje con Rueda Dentada (12) de las Hélices Horizontales (13), que también tienen un Grupo de Aletas (17) en el extremo de sus Palas. Estos Grupos de Aletas (17) se unen entre sí por medio de una Guía Circular (18).

Un Motor Eléctrico (5), al hacer girar su Rueda Dentada (6), -que se sitúa en la zona anterior del perímetro de la Corona (16), y, al mismo tiempo, por la zona superior de la misma-, engrana por otro lado, a su Rueda Dentada (6), con una Rueda Intermedia (7) que se engrana, a su vez, -por el otro lado-, con el Piñón (8) de un Engranaje-Cono (8, 9, 10) formado por un Piñón (8) y una Corona (10) que se unen a distancia por unas Varillas Metálicas (9). Este Engranaje-Cono (8, 9, 10) es el primero de un Tren de Engranajes-Cono (8, 9, 10), en los que se engrana la Corona (10) de cada Engranaje-Cono (8, 9, 10), con el Piñón (8) del Engranaje-Cono (8, 9, 10) siguiente. La última Corona (11) del último Engranaje-Cono (8, 9, 11) del Tren, se engrana con la Rueda Dentada (12) del Eje Vertical de las Hélices Horizontales (13). Este Tren de Engranajes-Cono aumentará la Fuerza aplicada por el Motor (5) y la cantidad de giro que puede ofrecer a sus Hélices Horizontales (13). Las Hélices Horizontales (13) y las Hélices Verticales (15) giran en sentidos contrarios. Para compensar la tendencia a que gire en círculo la Cabina (1), como efecto del giro de las dos Hélices (13, 15), se añadirán dos Tubos, por debajo de las Hélices Horizontales (13), -uno en cada lateral del perímetro de las Hélices (13)-, que, por el extremo anterior, -abierto hacia arriba-, recibirán el Aire que hacen descender éstas Hélices (13), y, por el extremo posterior del Tubo, lo desviarán hacia el exterior, o sea, en el sentido contrario al de la tendencia al giro lateral de la Cabina (1). Se trata, por tanto, de un Tubo, -no dibujado en las figuras-, que dobla hacia arriba el extremo anterior, y, hacia un lado, el extremo posterior. Sólo queda por añadir que la forma de la Cabina (1) de este Helicóptero, vista frontalmente, parece una campana de Gauss, -la figura de la Estadística del matemático alemán-, y, en sus extremos laterales, tiene también un Grupo de Aletas (4), que se extienden hasta el extremo posterior del Helicóptero, y, dos Timones de Deriva (3). Bajo el suelo de la Cabina (1) se sitúan todos los componentes descritos hasta aquí. Por arriba de la Cabina (1) se extiende un Ala (2), que conecta los dos Grupos de Aletas (4). Fecha de la invención: (10.04.15).

DESCRIPCIÓN DE LAS FIGURAS

Figura n° 1: Vista frontal del Helicóptero, que muestra la posición de la gran Corona (16) en la base de la Cabina (1), y, por debajo de ella, tiene a las Hélices Horizontales (13) que sirven al despegue vertical. En los extremos de la Cabina (1) se observan dos Grupos de

Aletas (4) con un Timón de Deriva (3) por su zona superior. Un Ala (2) se extiende entre los dos Grupos de Aletas (4).

Figura n° 2: Vista en planta del mecanismo que forma la gran Corona (16), con el Piñón (14) situado en el Eje de las Hélices Verticales (15), las que muestran un Grupo de Aletas (17) en los extremos de sus Palas, como lo tienen, también, los extremos de las Palas de las Hélices Horizontales (13). Un Motor Eléctrico (5) pone en conexión su Rueda Dentada (6), con la Corona (16) por la zona superior de esta Corona (16). Al mismo tiempo, la Rueda (6) del Motor (5) se pone en conexión con una Rueda Intermedia (7) que, a su vez, se pone en contacto con el Piñón (8) del primer Engranaje-Cono (8, 9, 10) de un Tren de Engranajes-Cono (8, 9, 10, 11) cuya última Corona (11) se engrana con la Rueda Dentada (12) del Eje de las Hélices Horizontales (13).

Figura n° 1-2:

- 1) Cabina
- 2) Ala superior
- 3) Timón de deriva
- 4) Grupos de aletas
- 5) Motor eléctrico o de combustible
- 6) Rueda dentada
- 7) Rueda dentada intermedia
- 8) Piñón
- 9) Varillas metálicas
- 10) Corona
- 11) Corona con dientes oblicuos
- 12) Rueda dentada con dientes oblicuos
- 13) Hélices horizontales
- 14) Piñón de las hélices verticales
- 15) Hélices verticales
- 16) Corona
- 17) Grupos de aletas
- 18) Guía de fijación de los grupos de aletas

DESCRIPCIÓN DE UN MODO DE REALIZACIÓN PREFERIDO

El *Helicóptero con corona y aletas*, está caracterizado por ser una nave de despegue vertical, cuya cualidad principal es que, con su gran Corona (16), por cada vuelta que ésta gire, el Piñón (14) de las Hélices Verticales (15) que se encargan del avance de la nave, en ausencia total de rozamiento podría llegar a girar unas cien vueltas. Y, como, en un segundo,

las Hélices Horizontales de un Helicóptero pueden girar por lo menos tres veces, esto supone que el Piñón (14), -en condiciones ideales, insisto-, giraría trescientas vueltas por segundo. De esta manera queda asegurada una gran velocidad de avance, lo que asegura, al mismo tiempo, un despegue vertical mucho más seguro, porque, al mismo tiempo que se eleva, la nave avanza muy rápidamente. Si las Hélices Horizontales (13) tienen un Diámetro de *once* metros, su Perímetro será de (34'56). Si hacemos que el Perímetro de la Rueda (14) de las Hélices Verticales tenga *once* centímetros, su Perímetro será de (34'56) centímetros, lo que es cien veces menor que el de la Corona (16). Al mismo tiempo, el Tren de Engranajes-Cono (8-11), se va a encargar de aumentar, no sólo la Fuerza del Motor (5), sino, al mismo tiempo, también la cantidad de giro que la última Corona (11), podrá transmitir a la Rueda Dentada (12) del Eje de las Hélices Horizontales (13), lo que quiere decir que, éstas últimas, no sólo girarán tres veces por segundo, sino que lo harán más veces, de manera que el Piñón (14) de las Hélices Verticales (15), aún podrá girar muchas más vueltas que las trescientas vueltas que he calculado antes. A todo esto, se añade la gran seguridad que se puede conseguir en vuelo, no sólo a causa del aumento de la velocidad que asegura la sustentación, sino, también, por la presencia de los Grupos de Aletas (4) que la Cabina (1) tiene en ambos extremos. Es más, los Grupos de Aletas (17) que ponemos en los extremos de las Palas de las Hélices (13, 15) aseguran un mayor índice de penetrabilidad en el aire, lo que aún aumenta más la velocidad de avance, así como la fuerza y la velocidad del despegue vertical, lo que redunda también en la seguridad de la nave.

25

30

35

REIVINDICACIONES

1) *Helicóptero con corona y aletas*, caracterizado por ser una nave de despegue vertical cuyo elemento más significativo es la gran Corona (16) que lleva en su zona inferior, que se halla en conexión con el Piñón (14) que está instalado en el Eje de las Hélices posteriores (15, 17). Éstas Hélices (15, 17) tienen un Grupo de Aletas (17) en los extremos. Estas Aletas (17), -así como las Aletas (4) de los extremos de la Cabina (1)-, se hallan inclinadas hacia arriba, por su extremo anterior, unos doce grados. En el mismo centro de la gran Corona (16), -cuyo Diámetro será sólo cinco centímetros menor que el de sus Hélices Horizontales (13)-, se sitúa el Eje con Rueda Dentada (12) de las Hélices Horizontales (13), que también tienen un Grupo de Aletas (17) en el extremo de sus Palas. Estos Grupos de Aletas (17) se unen entre sí por medio de una Guía Circular (18). Un Motor Eléctrico (5), pone en conexión su Rueda Dentada (6) con la Corona (16), y, se sitúa en la zona anterior del perímetro de la Corona (16), y, al mismo tiempo, por la zona superior de la misma. Por otro lado, ésta Rueda Dentada (6), se engrana con una Rueda Intermedia (7), que se engrana, a su vez, -por el otro lado-, con el Piñón (8) de un Engranaje-Cono (8, 9, 10) formado por un Piñón (8) y una Corona (10) que se unen a distancia por unas Varillas Metálicas (9).

Este Engranaje-Cono (8, 9, 10) es el primero de un Tren de Engranajes-Cono (8, 9, 10, 11), en los que se engrana la Corona (10) de cada Engranaje-Cono (8, 9, 10), con el Piñón (8) del Engranaje-Cono (8, 9, 10) siguiente. La última Corona (11) del último Engranaje-Cono (8, 9, 11) del Tren, tiene dientes oblicuos y se engrana con la Rueda Dentada (12) del Eje Vertical de las Hélices Horizontales (13), que también los tiene oblicuos. Las Hélices Horizontales (13) y las Hélices Verticales (15) giran en sentidos contrarios. Se añaden dos Tubos, por debajo de las Hélices Horizontales (13), -uno en cada lateral del perímetro de las Hélices (13)-, que tienen el extremo anterior abierto hacia arriba, -hacia las Hélices (13)-, y, su extremo posterior se dobla hacia un lado. La forma de la Cabina (1) de este Helicóptero, vista frontalmente, se asemeja a la figura estadística de una campana de Gauss, y, en sus extremos laterales, tiene también un Grupo de Aletas (4), -que se extienden hasta el extremo posterior del Helicóptero-, y, dos Timones de Deriva (3). Bajo el suelo de la Cabina (1) se sitúan todos los componentes descritos hasta aquí. Por arriba de la Cabina (1) se extiende un Ala (2), que conecta los dos Grupos de Aletas (4).

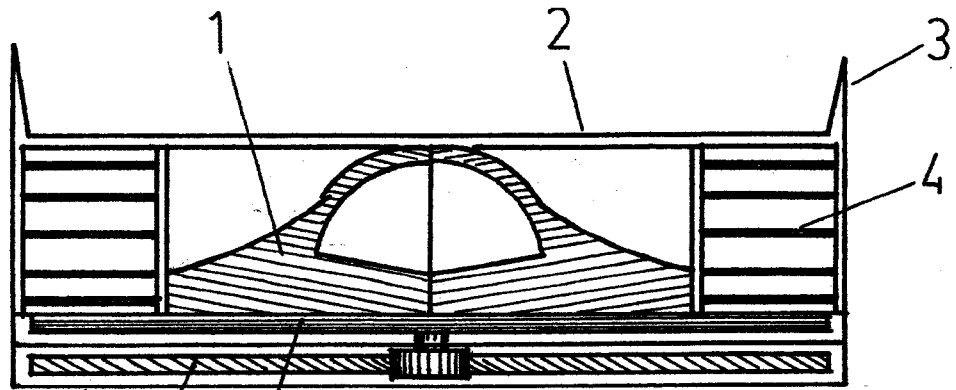


Figura n°1

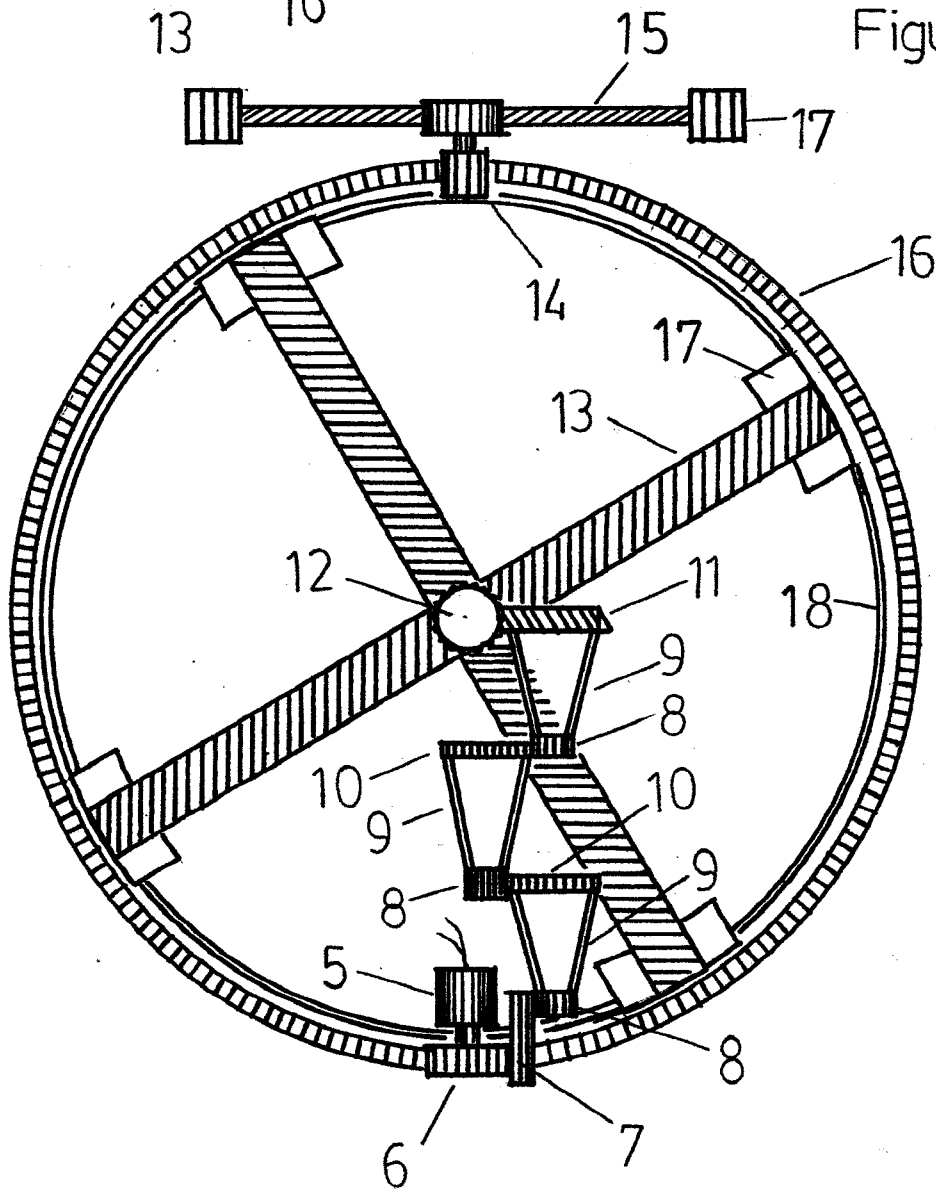


Figura n°2



- ②① N.º solicitud: 201500335
 ②② Fecha de presentación de la solicitud: 14.04.2015
 ③② Fecha de prioridad:

INFORME SOBRE EL ESTADO DE LA TÉCNICA

⑤① Cl. Int: ver hoja adicional

DOCUMENTOS RELEVANTES

Categoría	⑤⑥ Documentos citados	Reivindicaciones afectadas
A	ES 2448817 A2 (PORRAS VILA) 17.03.2014, página 4, línea 22 – página 5, línea 5; figuras 1-3.	1
A	ES 2375004 A1 (PORRAS VILA) 24.02.2012, página 4, líneas 10-64; figuras 1-3.	1
A	ES 2439141 A2 (PORRAS VILA) 21.01.2014, página 4, línea 59 – página 5, línea 30; figuras 1-3,5-6.	1
A	US 1816707 A (WARDELL) 28.07.1931, todo el documento.	1
A	FR 1073268 A (LUX) 21.09.1954	
A	US 5890441 A (SWINSON et al.) 06.04.1999	
A	JP H1191693 A (YONEDA) 06.04.1999	
A	US 20060283258 A1 (CHASTAIN) 21.12.2006	

Categoría de los documentos citados

X: de particular relevancia
 Y: de particular relevancia combinado con otro/s de la misma categoría
 A: refleja el estado de la técnica

O: referido a divulgación no escrita
 P: publicado entre la fecha de prioridad y la de presentación de la solicitud
 E: documento anterior, pero publicado después de la fecha de presentación de la solicitud

El presente informe ha sido realizado

para todas las reivindicaciones

para las reivindicaciones nº:

Fecha de realización del informe
25.02.2016

Examinador
L. J. Dueñas Campo

Página
1/4

CLASIFICACIÓN OBJETO DE LA SOLICITUD

B64C27/22 (2006.01)

B64C27/12 (2006.01)

B64C27/467 (2006.01)

Documentación mínima buscada (sistema de clasificación seguido de los símbolos de clasificación)

B64C

Bases de datos electrónicas consultadas durante la búsqueda (nombre de la base de datos y, si es posible, términos de búsqueda utilizados)

INVENES, EPODOC

Fecha de realización de la opinión escrita: 25.02.2016

Declaración

Novedad (art. 6.1 LP 11/1986)	Reivindicaciones 1	SÍ
	Reivindicaciones	NO
Actividad inventiva (art. 8.1 LP 11/1986)	Reivindicaciones 1	SÍ
	Reivindicaciones	NO

Se considera que la solicitud cumple con el requisito de aplicación industrial. Este requisito fue evaluado durante la fase de examen formal y técnico de la solicitud (artículo 31.2, ley 11/1986).

Base de la opinión.

La presente opinión se ha realizado sobre la base de la solicitud de patente tal y como se publica.

1. Documentos considerados.

A continuación se relacionan los documentos pertenecientes al estado de la técnica tomados en consideración para la realización de esta opinión.

Documento	Número de publicación o identificación	Fecha de publicación
D01	ES 2448817 A2 (PORRAS VILA)	17.03.2014
D02	ES 2375004 A1 (PORRAS VILA)	24.02.2012
D03	ES 2439141 A2 (PORRAS VILA)	21.01.2014
D04	US 1816707 A (WARDELL)	28.07.1931
D05	FR 1073268 A (LUX)	21.09.1954
D06	US 5890441 A (SWINSON et al.)	06.04.1999
D07	JP H1191693 A (YONEDA)	06.04.1999
D08	US 20060283258 A1 (CHASTAIN)	21.12.2006

2. Declaración motivada según los artículos 29.6 y 29.7 del reglamento de ejecución de la Ley 11/1986, de 20 de marzo, de Patentes sobre la novedad y la actividad inventiva; citas y explicaciones en apoyo de esta declaración

El documento D01 se considera el estado de la técnica más próximo. Se trata de un documento del mismo sector técnico y en él se presenta, entre otras cosas, un helicóptero con sistema de despegue vertical mediante un conjunto de hélices con grupos de aletas en los extremos de las palas. También presenta grupos de aletas en los extremos de las alas inclinadas hacia arriba, grupos de tubos laterales y timones de deriva. Sin embargo, no presenta la corona central, la hélice impulsora, el motor eléctrico y el conjunto de engranajes-cono.

El documento D02 también forma parte del estado de la técnica del mismo sector técnico. Presenta un helicóptero con hélice impulsora y dos sustentadoras, superior e inferior. También presenta una transmisión mediante engranajes-cono a ambos grupos motrices.

A la vista de estos documentos, D01 y D02, y en lo que respecta a la reivindicación 1, estos documentos no muestran todas las características esenciales de la invención presentada en dicha reivindicación 1. Por otra parte, y pensando en alguna combinación con el primer documento, D01, se considera que la combinación de los documentos citados no puede revelar el conjunto de las características técnicas esenciales de la invención presentada en la reivindicación 1.

Los documentos D03-D08 presentan otras formas de realización que no anticipan la novedad o la actividad inventiva de la invención, aunque se incluyen como estado de la técnica y para el conocimiento del solicitante.