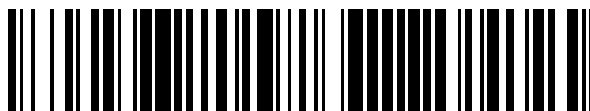


19



OFICINA ESPAÑOLA DE
PATENTES Y MARCAS

ESPAÑA



11 Número de publicación: **2 586 767**

51 Int. Cl.:

H01H 19/10 (2006.01)

H01H 19/64 (2006.01)

12

TRADUCCIÓN DE PATENTE EUROPEA

T3

96 Fecha de presentación y número de la solicitud europea: **05.06.2012 E 12733170 (0)**

97 Fecha y número de publicación de la concesión europea: **11.05.2016 EP 2718947**

54 Título: **Conmutador**

30 Prioridad:

07.06.2011 FI 20110196

45 Fecha de publicación y mención en BOPI de la traducción de la patente:

18.10.2016

73 Titular/es:

**ABB OY (100.0%)
Strömbergintie 1
00380 Helsinki, FI**

72 Inventor/es:

**UITTO, OSKARI;
SUUTARINEN, AKI y
KOLMONEN, RAINER**

74 Agente/Representante:

ISERN JARA, Jorge

ES 2 586 767 T3

Aviso: En el plazo de nueve meses a contar desde la fecha de publicación en el Boletín europeo de patentes, de la mención de concesión de la patente europea, cualquier persona podrá oponerse ante la Oficina Europea de Patentes a la patente concedida. La oposición deberá formularse por escrito y estar motivada; sólo se considerará como formulada una vez que se haya realizado el pago de la tasa de oposición (art. 99.1 del Convenio sobre concesión de Patentes Europeas).

DESCRIPCIÓN

Conmutador

5 Antecedentes de la invención

La invención se refiere a conmutadores rotativos, especialmente a conmutadores de múltiples polos usados al conectar y desconectar un panel solar de un sistema. En el uso de corriente continua es normal conectar una pluralidad de contactos en serie para lograr una capacidad de conmutación mejorada.

10 El objetivo es colocar los polos de contacto del conmutador lo más lejos posible entre sí para reducir el riesgo de una activación de arco entre ellos. El documento GB1159729 (Santon) muestra cómo los contactos de dos cuerpos verticalmente adyacentes están dispuestos en un ángulo de 90 grados entre sí. En la patente, debido a la forma redondeada de los cuerpos de contacto, los contactos estacionarios apuntan directamente hacia fuera, por lo que se necesita espacio adicional entre conmutadores adyacentes.

15 El documento EP0886292A1 (Valeo Electronique) muestra un cuerpo de conmutador rectangular, donde los contactos salen del cuerpo desde un lado directo del cuerpo. De esta manera, se forma un ángulo entre una porción de conexión y una porción de contacto del contacto estacionario de manera que la porción de conexión se proyecta perpendicularmente desde una pared exterior del cuerpo, pero la porción de contacto apunta sustancialmente hacia el eje de rotación del conmutador. El problema es que el aclaramiento en el soporte asimétrico del conmutador 8-1 en la Figura 8A permite la oscilación de la porción de contacto.

20 El documento WO 2005069328A1 (ABB) muestra un módulo de contacto que tiene los contactos estacionarios en lados opuestos del cuerpo y un contacto rotativo ensamblado en el rodillo gira alrededor de su punto central entremedias, por lo que se forman dos huecos de contacto. Una abertura rectangular se forma a través del rodillo, y un contacto a colocar en su interior consiste en dos palas, y un elemento de resorte que sujeta las palas separadas entre sí, e incluye un miembro de bloqueo para evitar el movimiento longitudinal de las palas.

25 El documento EP2107581 A1 (Santon) de un módulo de contacto incluye un contacto móvil y contactos estacionarios dispuestos sustancialmente en esquinas opuestas del módulo de contacto. Los contactos móviles de módulos de superposición están dispuestos en un ángulo de 90 grados entre sí, por lo que los contactos estacionarios, con los que se conectan los tornillos de conexión, están equipados en módulos de superposición alternativamente en diferentes lados del cuerpo de manera que los tornillos de conexión se colocan lo más lejos posible entre sí para reducir una activación de arco entremedias. Esto es necesario para cubrir espacios no equipados para el contacto estacionario y el tornillo de conexión con un tapón aislante. Excepto el cuerpo de base, los módulos de contacto pueden ser idénticos, pero los contactos estacionarios a mano derecha y a mano izquierda son necesarios, que son imágenes de espejo entre sí. El eje de conmutador se forma de módulos de varilla, uno por cada módulo de contacto. El módulo de contacto se forma de dos placas de cobre prensadas entre sí y cartones aislantes unidos entre ellas. El problema es que el eje del módulo de varilla pasa por el conector reduciendo la sección transversal del área de conducción, por lo que el eje del módulo de varilla cuadrado tiene que tener una sección transversal pequeña. Debido a esto, el par de torsión provoca una fuerte fuerza de cizalla en el miembro de eje. El aclaramiento entre el miembro de eje y el siguiente módulo de varilla combinado con el pequeño diámetro del miembro de eje provoca una función no simultánea en un conmutador equipado con una pluralidad de módulos de contactos. Debido al aislamiento del cartón, el montaje de los contactos estacionarios y contactos móviles es difícil, por que los contactos estacionarios necesitan empujarse desde el lateral al espacio entre las dos placas de cartón.

Breve descripción de la invención

50 La invención se divulga en las reivindicaciones independientes. Las realizaciones ventajosas se divulgan en las reivindicaciones dependientes.

Puede proporcionarse una estructura modular, donde un cuerpo de base sustancialmente rectangular provisto de un sujetador de carril y un apoyo de montaje recibe contactos estacionarios dispuestos en esquinas opuestas como en los cuerpos intermedios apilados en él, en el que los módulos de contacto de superposición son imágenes de espejo entre sí referentes a la ubicación de contactos estacionarios.

60 En cada módulo de contacto, el módulo de contacto móvil es, desde la parte superior, una pala rectangular provista de un resorte de contacto, que está dispuesto en una ranura de un elemento o rodillo que forma el eje del conmutador. La pala tiene una sección transversal rectangular excepto una esquina redondeada y longitudinal que recibe el contacto estacionario.

65 El árbol del conmutador se forma de rodillos específicos de módulo de contacto. El rodillo tiene una ranura abierta desde la parte superior para recibir un contacto móvil. En un conmutador que está totalmente equipado, los rodillos de superposición se establecen escalonados, en un cuarto de revolución o un ángulo de 90 grados unos con respecto a otros de manera que los dientes más cortos de un rodillo superior se establecen en la ranura de un rodillo

inferior que presiona y mantiene en su lugar un contacto móvil. Los dientes más largos de un rodillo superior llenan orificios de ranura de un rodillo inferior, que de lo contrario estarían vacíos, para evitar que un arco se active y se quemé por medio de esos orificios. Los dientes dispuestos en el borde exterior del rodillo suministran el par de torsión del eje del conmutador, por lo que el efecto del aclaramiento es sustancialmente menor por que las superficies de contacto de los contactos móviles residen únicamente en un radio ligeramente mayor. El contacto móvil es fácil y rápido de montar presionándolo ligeramente en la ranura del rodillo desde la parte superior. Además es posible formar alas cerca de las superficies de contacto del contacto móvil, en el borde exterior del rodillo, para conseguir una extinción más rápida del arco. Una abertura es necesaria en el ala en la altura del contacto estacionario, pero una pequeña porción de ala puede proporcionarse para dirigir el arco lejos del borde exterior del rodillo que puede volverse ligeramente conductor debido al hollín. En el lado trasero del contacto móvil puede proporcionarse una pared de arco mayor para evitar que un arco se cortocircuite con un par de contactos opuestos. Cuando una onda de presión generada durante el proceso de extinción golpea la pared de arco, la pared funciona como un miembro que acelera la abertura de los contactos.

Un módulo del mecanismo a colocar en la parte superior comprende tales miembros que logran un funcionamiento de contacto rápido independiente del usuario.

Un cuerpo intermedio comprende un orificio redondo provisto de rebordes para recibir un rodillo, y en el cuerpo de base el rodillo se recibe mediante un espacio redondo similar a una copa que tiene brazos que limitan la rotación del eje del conmutador a 135 grados, por ejemplo, cuando se abre desde una posición cerrada a una posición abierta. Ya que el mecanismo se coloca en un extremo superior del árbol del conmutador, y los brazos limitan el movimiento al extremo inferior del árbol del conmutador, el cierre y abertura completos también de los contactos más inferiores se logra independientemente de los aclaramientos entre los rodillos que suministran la fuerza del eje del conmutador.

Se proporcionan versiones de mano izquierda y mano derecha de los cuerpos intermedios y del mecanismo, por lo que se evita la necesidad de llenar los huecos de contactos estacionarios y tornillos de conexión con elementos sueltos. Además, se ha hecho posible disponer los orificios de escape de gas en el lado respecto a la línea central del cuerpo. Por tanto, los flujos de gas ionizado desde módulos adyacentes que están en diferentes potenciales eléctricos no se cortocircuitan fácilmente y provocan un arco peligroso.

El contacto estacionario se forma, visto desde la parte superior, sustancialmente en una forma de letra Y. El cuerpo del módulo de contacto tiene una forma formada para recibir la pieza recta y una primera ramificación en Y, funcionando la otra ramificación en Y como superficie de contacto para un contacto móvil. Cuando se equipan en cuerpos de mano izquierda y mano derecha, las ramificaciones en Y de contacto trabajan en tareas opuestas. De esta manera, el contacto comienza a soportar la otra ramificación en Y evitando el movimiento de retorcimiento del contacto lo que permitiría que la pieza de contacto se balanceara. Además, se evita la necesidad de proporcionar versiones de mano izquierda y mano derecha respecto del contacto estacionario.

Breve descripción de los dibujos

A continuación, las realizaciones de la invención se describirán en más detalle en referencia a los dibujos, donde

la Figura 1 muestra un conmutador equipado para tener cuatro polos;
 la Figura 2 muestra un módulo de contacto que tiene los contactos en la posición abierta;
 la Figura 3 muestra un módulo de contacto que tiene los contactos en posición cerrada;
 la Figura 4 muestra un módulo de contacto visto desde la parte inferior;
 la Figura 5 muestra un contacto de conmutador equipado con una agarradera conectora;
 la Figura 6 muestra un contacto estacionario visto desde el lado superior;
 la Figura 7 muestra un contacto estacionario visto desde la parte inferior;
 la Figura 8A muestra un contacto móvil visto desde el lado superior;
 la Figura 8B muestra un contacto móvil visto desde la parte inferior;
 la Figura 9A muestra una segunda realización de un contacto móvil visto desde el lado superior;
 la Figura 9B muestra una segunda realización de un contacto móvil visto desde la parte inferior;
 la Figura 10 muestra un rodillo equipado con un contacto móvil;
 la Figura 11 muestra un rodillo desde la parte inferior;
 la Figura 12 muestra dos rodillos conectados entre sí, estando provisto cada rodillo de un contacto móvil;
 la Figura 13 muestra un rodillo equipado con alas de arco y palas;
 la Figura 14 muestra el cuerpo del mecanismo provisto de resortes de trabajo;
 la Figura 15 muestra un rodillo de transmisión de fuerza del mecanismo;
 la Figura 16 muestra un rodillo de transmisión de fuerza visto desde la parte inferior;
 la Figura 17 muestra un cigüeñal del mecanismo;
 la Figura 18 muestra el cigüeñal visto desde la parte inferior;
 la Figura 19 muestra un eje del mecanismo;
 la Figura 20 muestra un eje del mecanismo visto desde la parte inferior.

Descripción detallada de la invención

La Figura 1 muestra un conmutador 1 de acuerdo con la invención, que está equipado con cuatro polos, es decir, además del cuerpo de base 2 comprende tres cuerpos intermedios (3, 4), que se unen entre sí con llamadas uniones a presión, pero en lugar de o además de los cuerpos fabricados de material aislante pueden pegarse, moldearse o unirse mediante tornillos entre sí. Si el cuerpo de base 2 mostrado en la figura como un cuerpo de mano derecha, tiene un cuerpo intermedio de mano izquierda 3 unido a él, que tiene un cuerpo intermedio de mano derecha 3 unido a él, el siguiente cuerpo es un cuerpo intermedio de mano izquierda 3 y finalmente un cuerpo del mecanismo de mano derecha.

El conmutador puede equiparse por ejemplo como un conmutador de 9 polos, en el que existe un número par de cuerpos intermedios y un cuerpo del mecanismo de mano izquierda 5.

El cuerpo del mecanismo 5 tiene una tapa 6 que tiene un orificio redondo para el árbol del mecanismo 7. En el extremo del árbol del mecanismo 7 puede unirse un asa de control, o un árbol de extensión en algunos conjuntos de aparellaje cuando el asa se monta en una puerta del aparellaje.

Los cuerpos de base e intermedio tienen orificios para recibir y sujetar un conductor de corriente con un tornillo conector 8 desde un orificio de un posterior cuerpo intermedio o del mecanismo. En la superficie inferior del cuerpo intermedio o del mecanismo está dispuesto un orificio de escape de gas 9 en el lateral de la línea central de manera que los orificios de escape de gas de módulos de superposición descansan más lejos entre sí y los conectores están en diferente potencial eléctrico para evitar la activación de un arco.

La Figura 2 muestra un módulo de contacto 10 equipado. El cuerpo intermedio de mano izquierda 3 moldeado a partir de material aislante comprende espacios para recibir dos contactos estacionarios 11 y un rodillo rotativo 12 y placas de extinción 13 de aleación de metal magnético, tal como hierro, que pueden montarse opcionalmente. En la parte intermedia del cuerpo se proporciona un orificio redondo, que recibe una pieza inferior cilíndrica del rodillo 12. Una cámara de extinción se forma mediante una pared circundante 15. La pared 15 tiene un orificio en el punto de las placas de extinción, desde donde un canal de gas conduce al lado más corto del cuerpo, y además a un orificio de escape de gas proporcionado en una parte inferior de un contacto superior o módulo del mecanismo proporcionado en un conmutador totalmente equipado. La pared 15 tiene un orificio para llevar la porción de contacto del contacto estacionario a la cámara de extinción. Allí se forma un espacio en el cuerpo para recibir el contacto estacionario, espacio en el que el contacto estacionario se bloquea, y el módulo superior evita que el contacto estacionario escape del espacio. El rodillo 12 y el contacto móvil 14, respectivamente, están en una posición donde el conmutador está abierto. En el módulo de la figura, existen cuatro orificios pasantes para sujetar tornillos.

Cuando el módulo de contacto se construye en el cuerpo de base 2 o en un cuerpo intermedio de mano derecha 4, los contactos estacionarios 11 se proporcionan como imágenes de espejo en el otro lado del cuerpo. Ya que el contacto móvil 14 es entonces perpendicular o está en un ángulo de 90 grados respecto a lo que se ha presentado en la figura, los espacios para recibir las placas de extinción 13 están en el lado corto del cuerpo, y por tanto los canales de escape de gas son más cortos.

La Figura 3 muestra un módulo de contacto 10 de la Figura 2 anterior de manera que el rodillo 12 y el contacto móvil 14 giran a una posición donde el conmutador 1 está cerrado.

La Figura 4 muestra un módulo de contacto 10 desde la parte inferior de un cuerpo intermedio de mano izquierda 3. En la parte inferior de un cuerpo intermedio de mano izquierda 3 se proporcionan espacios para las placas de extinción y un canal de escape de gas para un cuerpo intermedio de mano derecha 4 o cuerpo de base 2 que está bajo el cuerpo 3. Los orificios de escape de gas 9 que funcionan como un módulo de contacto inferior 10 están dispuestos en el lado de la parte intermedia de un lado corto del cuerpo, en oposición al propio contacto 11 del módulo intermedio 3. Allí puede verse una pieza inferior del rodillo 12 que se coloca en el orificio redondo del cuerpo.

La Figura 5 muestra un contacto estacionario 11 equipado con una agarradera de contacto 16 provista de un tornillo de contacto 8. El cuerpo del contacto estacionario 11 se fabrica preferentemente de cobre revestido con plata. La agarradera de contacto es técnicamente una de las mejores alternativas para una conexión fiable de un alambre de múltiples hilos, especialmente. El tornillo de contacto no está en conexión directa con los hilos, y de esta manera no corta los hilos mediante molienda, sino que presiona los hilos conductores en la agarradera de contacto. La agarradera de contacto puede formarse con una forma de U o V, por lo que los hilos se concentran en la agarradera de contacto. Unos tornillos de tope estandarizados, tales como tornillos torx o tornillos de cabeza hueca hexagonal pueden usarse como tornillos de conexión 8, que proporcionan un mejor par de torsión de refuerzo a la vista del diámetro de la cabeza de la herramienta cuando se compara con una herramienta de nivel o de punto cruzado. Esto permite que un pequeño orificio pueda estar dispuesto en el cuerpo para la herramienta, por lo que el tornillo de conexión no cae fuera incluso si se desatomilla por completo.

La Figura 6 muestra la estructura de un contacto estacionario 11 que puede usarse en conexión con una agarradera

de contacto 16. El contacto comprende dos ramificaciones en Y, en el que cuando se equipa en un cuerpo de mano derecha (2, 4), el espacio dispuesto en el cuerpo recibe la primera ramificación en Y 17 para soportar el contacto y la segunda ramificación 18 actúa como la superficie de contacto del contacto en la cámara de extinción. En un cuerpo de mano izquierda 3, las ramificaciones en Y actúan en tareas inversas, es decir, la ramificación en Y 17 actúa como una superficie de contacto y la ramificación 18 soporta el contacto en su lugar. La porción directa del contacto comprende dientes 19, que funcionan para bloquear el contacto estacionario en el cuerpo del conmutador. La porción de conexión 20 del contacto estacionario, que apunta preferentemente hacia el lado corto del cuerpo, se dobla hacia abajo de manera que el tornillo de conexión 8 puede estar dispuesto en una posición favorable para la conexión del conductor. El resto de la porción de conexión 21 se dobla hacia arriba para evitar que la agarradera de contacto 16 se desplace de su lugar, y la esquina redondeada ayuda además a empujar los hilos conductores con suavidad hacia la agarradera de contacto 16. Los dientes 22 dispuestos en el extremo del soporte de porción de conexión encuentran soporte en el cuerpo del conmutador, pero también ayudan a evitar que la agarradera de contacto 16 caiga fácilmente lejos de su lugar cuando se equipa. Si el tornillo de conexión 8 se ha girado unas cuantas revoluciones hacia la posición cerrada, la agarradera de contacto ya no puede caerse lejos de su posición. La superficie superior de la porción de contacto del contacto comprende preferentemente un orificio 23 formado mediante prensado para centralizar el tornillo de conexión 8 cuando el conductor se está apretando.

La Figura 7 muestra un contacto estacionario 11 desde la parte inferior. La figura muestra que los primeros lados 24 de las ramificaciones en Y 17, 18 están inclinados, lo que guía las superficies de contacto en caso de contacto de manera que no exista una colisión directa entre estos dos. Los segundos lados del contacto no necesitan estar inclinados por que el contacto siempre tiene lugar desde la misma dirección en los cuerpos de mano izquierda y mano derecha. La porción de conexión está provista de un moleteado transversal 25 para mantener el conector fiablemente en su lugar incluso bajo arrastre. El lado interior de la agarradera de contacto 16 que presiona contra los hilos conductores también puede estar provisto de un repujado de buje correspondiente. Pueden proporcionarse diferentes realizaciones del contacto estacionario cambiando la porción de conexión 20. Por ejemplo, la porción de conexión 20 puede formarse recta y puede dimensionarse para un conector de empuje de tipo Abiko®.

La Figura 8A muestra un contacto móvil 14, que comprende una pala de contacto 26 y un resorte de contacto 27. La pala de contacto 26 se fabrica preferentemente a partir de cobre revestido con plata. La pala de contacto es una pala recta, cuyos dos ángulos longitudinales están redondeados de manera que el perfil de sección transversal se convierte en una letra D estrecha que tiene una porción sustancialmente directa en la parte intermedia para proporcionar una superficie de contacto suficientemente grande. El ángulo redondeado se encuentra con el borde inclinado o redondeado 24 del contacto estacionario 11 cuando el conmutador está cerrado. En la práctica, ambos ángulos de la pala de contacto 26 pueden estar redondeados a lo largo de toda la longitud de la pala aunque funcionalmente sería suficiente con redondear solo un ángulo de la pala desde la porción que se encuentra con el contacto estacionario 11. El contacto móvil 14 comprende un resorte de contacto 27, que se fabrica preferentemente de una placa de acero inoxidable. El fin del resorte de contacto 27 es guiar las superficies de contacto revestidas de plata de los contactos de cobre estacionarios y móviles entre sí, y presionar el contacto durante la conexión para reducir la resistencia de contacto, y atraer el arco hacia sí mismo para evitar el desgaste de la pala de contacto 26 debido al arco. El resorte de contacto 27 tiene preferentemente la misma longitud que la pala de contacto 26, y sigue su superficie inferior excepto en ambos extremos, donde el resorte de contacto se dobla de manera que se forma un espacio entre la cabeza del resorte de contacto y la pala de contacto para recibir y provocar una fuerza de presión en el contacto estacionario. El resorte de contacto 27 es más ancho desde ambos extremos, y estas porciones que superan la anchura de la pala de contacto se doblan en una superficie de guía 28 para evitar una colisión cuando se encuentran con el borde inclinado del contacto estacionario 11. Ya que la superficie de guía es un elemento afilado y más exterior del contacto móvil, su borde exterior recibe fácilmente el arco ardiente desde la pala de contacto 26 cuando el contacto está abierto. Desde su centro, los bordes 29 del resorte de contacto 27 se doblan en bordes de la pala de contacto 26. Preferentemente, el resorte de contacto tiene porciones dobladas 30 que se extienden al otro lado de la pala de contacto para sujetar el resorte de contacto, o al menos mantenerlo alineado con la pala de contacto 26. Los extremos del borde se encuentran con las muescas 35 de la ranura 34 del rodillo 12 de manera que se evita el movimiento del contacto móvil 14 en la dirección longitudinal.

La Figura 8B muestra un contacto móvil 14 desde la parte inferior. El resorte de contacto 27 tiene un orificio 31 y la pala de contacto 26 tiene un respectivo remache o hinchazón en la posición del orificio para evitar que el resorte de contacto y la pala de contacto se deslicen uno con respecto a otro en dirección longitudinal. Pueden proporcionarse otras maneras de bloqueo para evitar el deslizamiento del resorte de contacto y la pala de contacto uno con respecto a otro.

La Figura 9A muestra otra realización del contacto móvil 14. El resorte de contacto 27 es, en ambos extremos, más ancho que la pala de contacto, y la porción del resorte de contacto que supera la anchura de la pala de contacto se dobla hacia abajo para funcionar como la superficie de guía 28. Las superficies de guía 28 en extremos opuestos de los resortes de contacto están dispuestas en transversal en lados opuestos de la pala de contacto, es decir, siempre en el lado que recibe el borde inclinado del contacto estacionario 11. Desde la parte intermedia, los bordes 29 del resorte de contacto 27 se doblan en los bordes de la pala de contacto 26 para mantener el resorte de contacto alineado con la pala de contacto 26. En el resorte de contacto 27, entre el borde 29 y la porción terminal doblada, se forman dientes de bloqueo 62 que superan la anchura de la pala de contacto 26, dientes de bloqueo 62 que se

encuentran con las muescas 35 formadas en los bordes de la ranura 34 de manera que el contacto móvil no puede moverse en la dirección longitudinal en la ranura.

La Figura 9B muestra otra realización de la parte inferior del contacto móvil 14. Dos orificios 31 están dispuestos en el resorte de contacto 27 para remaches. Ya que los bordes 29 no se han doblado alrededor de la pala de contacto, el remache es necesario para mantener la pala de contacto 26 y el resorte de contacto 27 unidos entre sí. El resorte de contacto 27 se estrecha entre el borde 29 y la superficie de guía 28 en el lado de la superficie de guía para asegurar que se mantiene el arco en la superficie de guía y evitar que se ensanche en la parte intermedia del resorte de contacto. Debido a esto, el diente de bloqueo 62 en el lado de la superficie de contacto es más largo, pero las alas de bloqueo se extienden simétricamente durante una longitud igual más ancha que el borde de la pala de contacto 26.

La Figura 10 muestra un rodillo 12 fabricado de material aislante. El rodillo tiene la forma de un eje de tubería sustancialmente con el grosor de una pared, que tiene un diámetro menor, requerido por el aclaramiento de rodillo, que el orificio en el cuerpo inferior o intermedio. El rodillo comprende en su superficie exterior un collarín 32 similar a un anillo, que se establece contra el cuerpo del módulo de contacto cuando el rodillo se monta desde la parte superior. La porción del rodillo similar a una tubería tiene una pared intermedia 33 similar a un plano para aislar diferentes módulos eléctricamente entre sí. El borde superior del rodillo tiene una primera ranura 34 para recibir el contacto móvil 14. La primera ranura 34 tiene dientes 35 para recibir el borde 29 del resorte de contacto o dientes de bloqueo 62 para evitar el movimiento longitudinal del contacto 14. El rodillo 12 tiene una segunda ranura 36 para suministrar el par de torsión del árbol del conmutador.

La Figura 11 muestra el rodillo 12 desde la parte inferior. En la parte inferior del rodillo 12 están dispuestas dos ranuras anchas, en las que los cuellos formados entre ellas forman cuatro dientes. La anchura del diente se corresponde con la anchura y forma de la ranura del borde superior del rodillo de manera que una ranura de un borde superior de un rodillo inferior pueda recibir un diente de un rodillo superior. Los dientes opuestos 37, 38 tienen sustancialmente una longitud igual pero el diente más corto 37 es más corto que el diente más largo 38 tal como se requiere mediante el espesor del contacto móvil y su aclaramiento vertical. El diente largo 38 del borde inferior se alinea con una primera ranura 34 del borde superior del rodillo, y correspondientemente el diente más corto 37 se alinea con una segunda ranura 36 del borde superior del rodillo.

La Figura 12 muestra el entrelazado de rodillos 12 de dos módulos de contacto 10 de superposición. Los rodillos están en un ángulo de 90 grados entre sí, por lo que también los contactos móviles 14 son perpendiculares entre sí. El contacto 34 montado en la primera ranura del rodillo inferior se soporta mediante los dientes más cortos 37 del rodillo superior, y los dientes más largos 38 llenan el hueco de la segunda ranura 36 del rodillo inferior. Los rodillos forman un árbol del conmutador, cuyo par de torsión se suministra en un radio amplio debido a los dientes, es decir, en un radio desde el eje de rotación que tiene casi la longitud del contacto móvil.

La Figura 13 muestra otra realización del rodillo 12 y el resorte de contacto 27 del contacto móvil 14. Aquí está dispuesta una pared de arco 39 en el rodillo 12 adyacente al contacto móvil 14, y detrás del contacto estacionario 11 cuando se equipa en el módulo del conmutador. La pared de arco 39 evita que el arco ensanche un arco del par de contactos opuestos, en cuyo caso ocurriría una situación de cortocircuito. Cuando la descarga de presión creciente del arco golpea la pared de arco 39, se acelera la abertura de los contactos en el caso de desconexión de los contactos. En el lado de la superficie de guía 28 del resorte de contacto del contacto móvil, es decir, en el lado del hueco de contacto del par de contactos del resorte de contacto 27, están dispuestas unas alas de arco (40, 41) de manera que el contacto móvil 11 encaja entre las alas superior e inferior, o prácticamente de manera que el rodillo 12 puede rotar libremente mientras que el contacto estacionario permanece en su lugar. Las alas (40, 41) se extienden desde el anillo del rodillo a lo largo del radio tan lejos como permite el diámetro interior de la pared de la cámara de extinción 15, teniendo en cuenta el aclaramiento. El ala de arco inferior 40a que reside más cerca del contacto estacionario está bastante cerca de la ranura 34 que comienza desde el borde inferior del cuello 32 y es tan amplia que el contacto estacionario encaja para pasarla. Cuando los contactos se abren, un arco se activa entre el contacto estacionario 11 y la pala de contacto 26, pero el otro extremo del arco mueve la pala de contacto 26 al borde exterior 28 del resorte de contacto 27, que reside en una zona exterior y claramente inferior respecto a la superficie de contacto de la pala de contacto 26. Cuando el rodillo 12 rota incluso más, se rompe una línea directa de visión desde el contacto estacionario 11 a la superficie de guía 28 del resorte de contacto, por lo que el arco tiene que tomar una ruta más larga y de esta manera se extingue más eficazmente. Cuando el rodillo rota adicionalmente, otras alas de arco (40b, 41) permanecen entremedias. El ala de arco superior 41 está dispuesta de manera superpuesta con respecto al ala inferior 40 respectiva, lo que se debe preferentemente a motivos de fabricación, pero debido a la simetría provocada por la superposición, el arco se dobla y las alas de arco ayudan a extinguir el arco guiándolo de manera poco ventajosa en vista de la quema. Las alas de arco pueden formarse preferentemente de manera que un pequeño cuello 42 se forme en el lugar del contacto estacionario 11, cuello que alarga el disparo del arco y guía el arco a lo largo del radio lejos respecto al borde exterior del rodillo, que puede verse ennegrecido y por tanto ser eléctricamente conductor durante el uso. En ambos extremos del resorte de contacto 27 solo una superficie de guía se ha doblado 28 en ese lado del resorte de contacto que recibe el contacto estacionario, por lo que la pared de arco 39 puede colorarse tan cerca como sea posible de la pala de contacto 26. Los bordes 29 del resorte de contacto 27 se han doblado perpendicularmente hacia arriba pero los dientes 35 de las muescas 35 de la

primera ranura 34 se han dispuesto para recibir los dientes de bloqueo 62 para mantener el contacto 14 longitudinalmente en su lugar.

La Figura 14 muestra un cuerpo del mecanismo 5. Allí se proporcionan versiones de mano izquierda y derecha del cuerpo del mecanismo, así como del cuerpo intermedio. El cuerpo del mecanismo 5 es, desde la parte inferior, similar al cuerpo intermedio, teniendo también un orificio redondo 43 que perfora el cuerpo, y teniendo un orificio de escape de gas 9. El cuerpo del mecanismo tiene orificios para una herramienta para el tornillo de conexión. El interior del cuerpo del mecanismo recibe los elementos del mecanismo. En cada esquina está dispuesto un apoyo de montaje 44 que tiene un orificio para recibir un primer extremo de un resorte de trabajo 45. El resorte de trabajo es un resorte helicoidal, que es tan rígido que no necesita un árbol para evitar el pandeo. Los extremos del resorte de trabajo se doblan de manera que una porción directa del alambre de resorte que reside en el extremo del resorte forme una línea diagonal de un círculo cuando se ve desde el extremo del resorte, y donde las porciones directas de ambos extremos son preferentemente paralelas entre sí. Cuando el resorte se monta en su lugar, los extremos del resorte pueden apuntar, independientemente entre sí, a cada dirección, pero para facilitar el equipamiento del módulo del mecanismo, la porción directa del alambre en el primer extremo apunta preferentemente hacia abajo, y la porción directa en el segundo extremo apunta hacia arriba. Después, el resorte de trabajo 45 puede colocarse en el orificio en el apoyo 44. Normalmente, el conmutador está equipado con dos resortes de trabajo, pero si el conmutador tiene muchos polos, pueden proporcionarse tres o cuatro resortes de trabajo. Dependiendo de la fuerza del resorte y los módulos del conmutador a equipar, incluso un resorte de trabajo puede ser suficiente.

La Figura 15 muestra un rodillo de transmisión de fuerza 46 que pertenece al mecanismo, cuya porción cilíndrica 47 tiene un diámetro que es el aclaramiento mucho menor que el orificio 43 del cuerpo del mecanismo. El collarín 48 se encuentra con el cuerpo cuando el rodillo de transmisión de fuerza se monta en su lugar. El rodillo de transmisión de fuerza 46, tiene, de manera similar a los módulos de contacto 12, dientes cortos 37 y dientes largos 38 en la parte inferior del cuerpo para la transmisión de fuerza. El rodillo de transmisión de fuerza tiene cuatro brazos estrechos 49 formados como sectores dispuestos en la parte superior del collarín 48, y un eje de manguito 50 más superior en el eje de rotación.

La Figura 16 muestra un rodillo del mecanismo 46 desde la parte inferior. El cuerpo similar a una tubería tiene como extensiones dientes cortos 37 y dientes largos 38.

La Figura 17 muestra un cigüeñal 51. El cigüeñal comprende un cuerpo 52, que tiene un orificio redondo 53 para recibir un eje de manguito 50 del rodillo de transmisión de fuerza 46 alrededor del que el cigüeñal está dispuesto para rotar. El cuerpo del cigüeñal comprende cuatro apoyos de montaje 54, cuyo extremo tiene un orificio para recibir un extremo del resorte de trabajo 45. La porción directa del resorte se monta hacia arriba, por lo que el cigüeñal presiona desde la parte superior de manera que los extremos del resorte van a los orificios de los apoyos de montaje 54.

Sobre el cuerpo del cigüeñal 52 están dispuestas dos ramificaciones 55 en el punto de los apoyos de montaje opuestos.

La Figura 18 muestra un cigüeñal 51 desde la parte inferior. El cuerpo 52 del cigüeñal 51 tiene un orificio 53, y la parte inferior del cuerpo 52 del cigüeñal 51 en el punto de cada apoyo de montaje 54, tiene una ramificación inferior 56 formada como un sector.

La Figura 19 muestra un árbol del mecanismo 7, cuya porción que se proyecta fuera de la cubierta 6 del conmutador 1 puede tener un asa de control, y adicionalmente un árbol de extensión, unido al mismo. En el cuerpo 57 del árbol del mecanismo 7 está dispuesto un almohadillado rectangular 58 cuyos lados más cortos que residen más lejos entre sí que los otros lados están dimensionados para recibir un llamado resorte de ritmo. El resorte de ritmo es un resorte de unión a la cubierta, tal como un resorte de alambre formado con una forma de letra U, por ejemplo, cuyas porciones directas están a una distancia del lado corto del abollonamiento entre sí. El resorte de ritmo es una opción, que puede equiparse en el interior de la cubierta 6 en un conmutador que tiene una pluralidad de polos. El resorte de ritmo asegura que el árbol del mecanismo y el asa de control se establezcan firmemente en la posición I sin un aclaramiento innecesario si los resortes de trabajo no son capaces de empujar los contactos totalmente a la posición cerrada. Normalmente, los resortes de contacto pueden empujar los contactos a la posición cerrada, por lo que las ramificaciones superiores 55 del cigüeñal 51 empujan el eje del mecanismo 7 a la posición cerrada, por lo que no existe aclaramiento de rotación mencionado. En el interior de la cubierta 6, alrededor del orificio, están dispuestos unos tacos que se encuentran con los lados del abollonamiento 58 de manera que el eje del mecanismo puede rotar 90 grados entre las posiciones 0 y I.

La Figura 20 muestra el eje del mecanismo 7 desde la parte inferior. En la parte inferior del cuerpo 57 se encuentra una extensión cilíndrica 59, que tiene un diámetro menor que el diámetro del cuerpo. En los dos lados opuestos de la extensión, están dispuestos unos huecos 60 similares a un sector para recibir las ramificaciones superiores 55 del cigüeñal 51. También está dispuesto un pasador cónico 61 en el extremo del cilindro para encajar rotativamente en el eje de manguito 50 del rodillo de transmisión de fuerza.

El funcionamiento rápido de los contactos se basa en la utilización del punto muerto de los resortes de presión 45 y el cigüeñal 51.

5 En el estado normal, los contactos móviles 14, los rodillos del contacto móvil 12 y los rodillos de transmisión de fuerza 46 están girados al menos 90 grados, pero como mucho 135 grados, en el sentido contrario a las agujas del reloj desde la posición cerrada a la posición abierta. Los resortes de trabajo 45 empujan el cigüeñal 51 en el sentido contrario a las agujas del reloj tanto como la cavidad 60 similar a un sector del eje del mecanismo permite que se mueva la ramificación superior 55. Las abolladuras 6 de la cubierta limitan el movimiento del árbol del mecanismo a una posición donde el árbol unido a él apunta a la posición 0 del conmutador.

10 Cuando el eje del mecanismo 7 se gira desde la posición 0 en el sentido de las agujas del reloj hacia la posición I, el cigüeñal comienza a rotar inmediatamente cuando las cavidades 60 similares a un sector comienzan a hacer rotar el cigüeñal 51 con la ayuda de las ramificaciones superiores 55. Si el rodillo de transmisión de fuerza 46, y por tanto los contactos móviles 14, giran 135 grados hacia la posición abierta, el rodillo de transmisión de fuerza comienza, al mismo tiempo, a rotar con el cigüeñal 51. Si el rodillo de transmisión de fuerza 46 y por tanto los contactos 14 se han girado menos de 135 grados, el rodillo de transmisión de fuerza comienza a rotar más tarde. El rodillo de transmisión de fuerza 46, que ha girado la mínima rotación de 90 grados, comienza a rotar debido al cigüeñal solo cuando el árbol del mecanismo 7 ha girado aproximadamente 60 grados.

20 Cuando el eje del mecanismo 7 se sitúa a unos cuantos grados respecto a la posición I, el cigüeñal 51 está en una posición tan girada que los resortes de trabajo presionan en su posición más corta, es decir, que están a punto de alcanzar el punto muerto. Tras eso, cuando el eje del mecanismo se gira un poco más, los resortes de trabajo 45 empujan el cigüeñal mediante un movimiento rápido a la posición I. Después, las ramificaciones inferiores del cigüeñal y los contactos móviles 14 de los rodillos van a la posición I. Los bultos en el cuerpo de base limitan, mediante la ayuda de las ramificaciones largas 38 del rodillo inferior, el movimiento del eje del conmutador de manera que los contactos móviles se detienen en la posición cerrada. Las ramificaciones inferiores 56 del cigüeñal 51 empujan contra las ramificaciones 49 del rodillo de transmisión de fuerza 46, limitando por tanto el movimiento del cigüeñal al mismo. Las ramificaciones superiores 55 del cigüeñal se empujan contra el borde de las cavidades similares a un sector desde el eje del mecanismo, por lo que se evita que el eje del mecanismo 7 y su asa giren hacia la posición I y, por otro lado, el borde del abollonamiento rectangular 58 del eje del mecanismo golpea la abolladura cerca del orificio de la cubierta 6 para evitar que el asa rote más allá de la posición I.

35 Por el bien de que los resortes de trabajo 45 no puedan girar los contactos a la posición cerrada, y el cigüeñal 51 no pueda girar el eje del mecanismo a la posición I, puede proporcionarse un llamado resorte de ritmo en la parte inferior de la cubierta 6, que mantiene el asa en la posición I, incluso si el cigüeñal no se soporta en esa posición.

40 Cuando el conmutador está abierto, y el árbol del mecanismo comienza a rotar desde la posición I en sentido contrario a las agujas del reloj hacia la posición 0, el cigüeñal 51 comienza a mover simultáneamente las cavidades 60 similares a un sector del eje del mecanismo 7 empujando las ramificaciones superiores 55 del cigüeñal 51. Cuando el eje del mecanismo 7 ha girado en el sentido contrario a las agujas del reloj aproximadamente 60 grados, el rodillo de transmisión de fuerza 46 se une al movimiento y los contactos comienzan a abrirse.

45 Esto asegura que los contactos posiblemente pegados puedan moverse por parte del usuario, y cuando los contactos están totalmente soldados, el árbol de control puede incluso no girar a la posición 0. Cuando giran un poco más, los resortes de trabajo alcanzan su punto muerto y giran el cigüeñal 51 rápidamente a la posición de inicio correspondiente a la posición 0 del conmutador. Cuando las ramificaciones inferiores 56 del cigüeñal 51 golpean las ramificaciones 49 del rodillo de transmisión de fuerza, se gira el rodillo de transmisión de fuerza y a la vez se giran los contactos aproximadamente 90 grados, pero cuando el cigüeñal 51 se detiene, el eje del conmutador continúa su rotación a gran velocidad, sin embargo, de manera que los tacos del cuerpo de base limitan el movimiento aproximadamente a 135 grados respecto a la posición cerrada.

55 En un aspecto se proporciona un conmutador que comprende un módulo de contacto formado de un cuerpo de base, que comprende dos contactos estacionarios y un rodillo, que recibe un contacto móvil, y un cuerpo de mecanismo que comprende elementos para controlar el conmutador en posiciones abiertas y cerradas. Existe una primera ranura en el borde superior del rodillo, siendo la ranura paralela al diámetro del rodillo y estando abierta desde la parte superior para recibir el contacto móvil, y una segunda ranura perpendicular a la primera ranura, y en el borde inferior del rodillo y en un rodillo de transmisión de fuerza están dispuestos dientes a colocar en las ranuras de un rodillo inferior para transmitir fuerza en el árbol del conmutador.

60 Entre el cuerpo de base y un cuerpo del mecanismo puede estar dispuesto un módulo de contacto que consiste en un cuerpo intermedio, que comprende dos contactos estacionarios y un rodillo para recibir un contacto estacionario. Los dientes opuestos más cortos en el borde inferior del rodillo o el rodillo de transmisión de fuerza están dispuestos para mantener el contacto móvil del rodillo inferior en su lugar, y los dientes largos para cerrar la segunda ranura en el rodillo inferior. El contacto móvil puede comprender una pala de contacto y un resorte de contacto, cuyo extremo se dobla para recibir un contacto estacionario y para presionar las superficies de contacto de los contactos entre sí. Un ensanchamiento puede estar dispuesto en el extremo del resorte de contacto del contacto móvil, que se dobla

como una superficie de guía para guiar el contacto cuando el contacto se cierra, y para funcionar como un segundo polo de un arco en una situación de desconexión para proteger la pala de contacto. Un ensanchamiento puede estar dispuesto en la parte intermedia del resorte de contacto del contacto móvil, cuyos bordes se doblan a lo largo de los lados de la pala de contacto para encajar en un espacio para bloquear el contacto móvil en dirección longitudinal, espacio que se define mediante muescas dispuestas en la primera ranura del rodillo.

En la parte intermedia del resorte de contacto del contacto móvil pueden estar dispuestos unos dientes de bloqueo para encajar en un espacio para bloquear el contacto móvil en dirección longitudinal, espacio que se define mediante muescas dispuestas en la primera ranura del rodillo. Un contacto estacionario puede estar dispuesto en un módulo de contacto que comprende una porción de conexión y dos ramificaciones en Y, en el que la primera ramificación está dispuesta para bloquearse en el cuerpo para soportar el contacto en su lugar, y la segunda ramificación está dispuesta para actuar como una superficie de contacto de un contacto estacionario en un cuerpo de mano derecha y respectivamente la segunda ramificación está dispuesta para bloquearse en el cuerpo para soportar el contacto en su lugar y la primera ramificación está dispuesta para actuar como una superficie de contacto del contacto estacionario en un cuerpo de mano izquierda. En el contacto estacionario puede estar dispuesto un manguito de contacto, cuyo tornillo de contacto es un tornillo hexagonal o tornillo torx de cabeza hueca.

El mecanismo que gira el eje del conmutador comprende un árbol del mecanismo dispuesto en el cuerpo del mecanismo, un cigüeñal, resortes de trabajo sujetos, desde el primer extremo, a apoyos del cuerpo, y a apoyos del cigüeñal desde el segundo extremo, y un rodillo de transmisión de fuerza, cuyo eje del mecanismo está dispuesto para girar el cigüeñal, que está dispuesto para presionar los resortes de trabajo hacia el punto muerto, después de cuyo paso los resortes de trabajo están dispuestos para empujar el cigüeñal, que está dispuesto para girar el rodillo de transmisión de fuerza, que está dispuesto para girar el contacto móvil a sus posiciones abiertas y cerradas con la ayuda del rodillo unido a él. El cigüeñal puede estar provisto de dientes superiores para encajar en cavidades similares a un sector dispuestas en una extensión cilíndrica del eje del mecanismo para proporcionar holgura entre el eje del mecanismo y el cigüeñal para evitar que el usuario afecte a la velocidad operativa de los contactos. El cigüeñal puede estar provisto de dientes inferiores dispuestos para cooperar con las ramificaciones del rodillo de transmisión de fuerza para proporcionar la holgura entre el cigüeñal y el rodillo de transmisión de fuerza para permitir el giro del cigüeñal desde una posición cerrada a una posición abierta para presionar los resortes de trabajo en un ángulo, cuando los contactos están en una posición cerrada, donde los resortes de trabajo están por debajo del punto muerto y el eje del mecanismo ha rotado aproximadamente 60 grados, y el conmutador que abre el movimiento libre del contacto para abrir una dirección sobre un ángulo de giro de 90 grados obligado por el cigüeñal.

En un aspecto se proporciona un conmutador que comprende un cuerpo que aloja dos contactos estacionarios y un rodillo para recibir un contacto móvil. El rodillo comprende una primera ranura que es paralela al diámetro del rodillo y está abierta desde la parte superior del rodillo para recibir el contacto móvil para que contacte con los contactos estacionarios, una segunda ranura dispuesta en perpendicular a la primera ranura y dientes en la parte inferior del rodillo para colocarse en las ranuras de un rodillo inferior. Tal como puede verse a partir de la Figura 10, la primera ranura puede definirse como el espacio que existe entre los cuatro dientes similares a un pilar que se extienden sustancialmente desde la parte intermedia del rodillo hacia la parte superior del rodillo. Preferentemente, los dientes son similares entre sí teniendo la misma forma y la misma longitud. La segunda ranura puede verse como un espacio longitudinal que es perpendicular a la primera ranura, y definirse mediante los mismos pilares que la primera ranura. El rodillo puede comprender un primer diente, un segundo diente, un tercer diente y un cuarto diente, y la primera ranura se define mediante el espacio formado entre el primer y el segundo diente, el área intermedia del rodillo y el espacio entre el tercer y el cuarto diente, y la segunda ranura se define mediante el espacio entre el primer y el tercer diente y el espacio entre el segundo y el cuarto diente.

Tal como puede verse, las ranuras se abren desde la parte superior para recibir los contactos móviles y los dientes de un rodillo inferior. Ambas ranuras pasan a lo largo del diámetro del rodillo, es decir, pasan por medio del eje de rotación del rodillo.

El rodillo comprende, en la parte inferior del rodillo, un par de dientes más cortos dispuestos en oposición entre sí para encajar en una primera ranura de un rodillo inferior y mantener el contacto móvil del rodillo inferior en su lugar, comprendiendo el rodillo además un par de dientes más largos dispuestos en oposición entre sí para cerrar una segunda ranura, es decir, el espacio entre los dientes en el lado superior del rodillo inferior. Los dientes del rodillo y las ranuras están dimensionados de manera que los dientes del rodillo superior llenan por completo o al menos casi por completo las ranuras del rodillo inferior.

Los dientes en la parte inferior de cada rodillo se alinean con las ranuras de la parte superior del rodillo. De esta manera, una pluralidad de rodillos similares pueden apilarse juntos ya que los dientes de un rodillo superior encajan y llenan sustancialmente las ranuras del rodillo inferior cuando el contacto móvil se monta en una de las ranuras en un lado superior de cada rodillo. Ya que los contactos móviles en rodillos sucesivos están dispuestos perpendicularmente entre sí, los rodillos sucesivos están dispuestos rotados 90 grados entre sí. Por tanto, los primeros y terceros rodillos, por ejemplo, están mutuamente en la misma posición rotativa.

El conmutador comprende un cuerpo de base dispuesto en la parte inferior del conmutador y un cuerpo del

mecanismo en la parte superior del conmutador que comprende elementos para controlar el conmutador en posiciones abiertas y cerradas, comprendiendo el conmutador opcionalmente uno o más cuerpos intermedios dispuestos entre el cuerpo de base y el cuerpo del mecanismo. Es decir, el cuerpo de base puede ser el único cuerpo que tiene elementos de contacto conmutables, o puede existir una pluralidad de cuerpos intermedios, tal como cualquiera de 1 a 9, por ejemplo, entre el cuerpo de base y el cuerpo del mecanismo.

El cuerpo del mecanismo puede comprender un rodillo de transmisión de fuerza que tiene dientes únicamente en su parte inferior. Es decir, el lado inferior del rodillo de transmisión de fuerza es similar al lado inferior de los rodillos que se van a colocar en el cuerpo de base y/o en el cuerpo intermedio. El cuerpo del mecanismo puede alojar un árbol del mecanismo, un cigüeñal y un rodillo de transmisión de fuerza que forman un árbol del conmutador para rotar los uno o más contactos móviles con respecto a los contactos estacionarios. Prácticamente, la parte más superior es un rodillo del mecanismo, que comprende un árbol en la parte superior del rodillo. Todos estos son elementos rotativos que tienen un eje de rotación común. El rodillo de transmisión de fuerza no tiene ningún contacto móvil pero se usa para transportar la fuerza de rotación a los rodillos inferiores que soportan los contactos móviles.

La primera ranura está dispuesta para recibir un contacto móvil sustancialmente rectangular que tiene un ensanchamiento en la parte intermedia del contacto que encaja en el espacio vacío del rodillo y golpea los dientes o el rodillo manteniendo por tanto el contacto móvil en su lugar en dirección longitudinal. Es decir, puede existir una muesca o una escotadura en los dientes que sea capaz de recibir un ensanchamiento del contacto móvil.

El cuerpo de base comprende un espacio redondo similar a una copa que tiene brazos que limitan la rotación de un rodillo montado en el cuerpo de base tocando los dientes más largos dispuestos en la parte inferior en el rodillo más inferior. El cuerpo de base evita por tanto que la pila de rodillos pueda rotar más de lo deseado. Los brazos o elementos de interrupción del cuerpo de base están dispuestos de manera que apunten sustancialmente hacia las posiciones de los contactos estacionarios. Por tanto, cuando los dientes más largos del rodillo más inferior se encuentran con los elementos de interrupción, el contacto rotativo contacta con los contactos estacionarios. El contacto rotativo está dispuesto de esta manera en el rodillo de manera que esté en la ranura que se alinea con los dientes más largos. Esto se aplica a todos los rodillos del conmutador que alojan contactos rotativos, y en todos los rodillos los contactos rotativos se alinean con los dientes más largos del rodillo, ya que en el rodillo sucesivo los dientes más cortos se encuentran con el contacto rotativo de un rodillo inferior, y los contactos rotativos de rodillos sucesivos son mutuamente perpendiculares entre sí.

El cuerpo intermedio comprende un orificio redondo, y el rodillo comprende un collarín, collarín que evita que el rodillo caiga a través del orificio cuando se monta en el cuerpo del lado superior. Cuando el rodillo se monta en el orificio, los dientes en el lado superior del rodillo permanecen por encima del orificio. Los dientes más cortos en el lado inferior del rodillo pueden estar sustancialmente al nivel de los bordes del orificio. Los dientes más largos del lado inferior del rodillo sobresalen por debajo del nivel de los bordes del orificio.

El método de montaje es como sigue. Primero, el cuerpo de base se recoge y un rodillo se monta en la cavidad que reside en el cuerpo de base. Un contacto móvil se monta en la primera ranura del rodillo y los contactos estacionarios se montan en el cuerpo. Después, un segundo cuerpo, tal como un cuerpo intermedio se monta en la parte superior del cuerpo de base. Un rodillo se coloca en el segundo cuerpo del conmutador de manera que un par de dientes cortos en la parte inferior del segundo rodillo se establecen en la primera ranura del primer rodillo por encima del contacto móvil, y un par de dientes largos en la parte inferior del segundo rodillo se establecen en una segunda ranura del primer rodillo. El cuerpo intermedio no es necesario, pero en su lugar un cuerpo del mecanismo puede montarse directamente en el cuerpo de base. El cuerpo del mecanismo puede comprender un rodillo de transmisión de fuerza, que adopta la tarea del segundo rodillo tal como se ha descrito antes.

En un aspecto se proporciona un contacto móvil para un conmutador rotativo, que comprende un primer contacto y un segundo contacto, primer contacto y segundo contacto que están dispuestos a una distancia entre sí para recibir un contacto estacionario entre el primer contacto y el segundo contacto. El segundo contacto es un elemento de resorte configurado para doblarse permitiendo la colocación del contacto estacionario entre el primer contacto y el segundo contacto. El segundo contacto puede tener una porción de sujeción para sujetar el segundo contacto y el primer contacto entre sí, estando el primer contacto y el segundo contacto alineados entre sí a lo largo de la porción de sujeción, porción de sujeción que se extiende a una distancia desde la parte intermedia del contacto móvil hacia ambos extremos del contacto móvil. La porción de sujeción puede estar dispuesta de manera que su longitud sea sustancialmente la mitad de la longitud total del contacto móvil. Ya que está dispuesta en la parte intermedia del contacto móvil en dirección longitudinal, se extiende aproximadamente un cuarto de la longitud del contacto móvil hacia ambos extremos del contacto móvil. A lo largo de la porción de sujeción, el primer y el segundo contacto pueden tocarse entre sí. A lo largo de la porción de sujeción, el segundo contacto puede girar al menos parcialmente también hacia el lado opuesto del primer contacto.

El segundo contacto puede tener una porción de proyección, que se proyecta lejos del plano de la porción de sujeción. La proyección puede estar en un ángulo de aproximadamente 45 grados respecto al plano de la porción de sujeción. El segundo contacto puede ser más estrecho respecto a la porción de sujeción del primer contacto, lo que mejora el efecto de resorte reduciendo la porción del resorte que lleva a cabo la función de flexión del segundo

contacto.

La porción de proyección puede comenzar desde la porción de sujeción, o puede proporcionarse una porción de alineación adicional entre la porción de sujeción y la porción de proyección. La porción de alineación no gira
5 alrededor del primer contacto sino que lo sigue solamente en el lado del primer contacto que establece la conexión con el contacto estacionario.

El segundo contacto comprende una superficie de contacto, que establece el contacto con el contacto estacionario y presiona el contacto estacionario contra el primer contacto, superficie de contacto que se alinea sustancialmente en
10 paralelo con el primer contacto. Es decir, el soporte es una superficie sustancialmente paralela respecto al primer contacto pero, debido a la porción de proyección, reside a una distancia respecto al primer contacto. Puede darse que la porción de soporte se acerque ligeramente al primer contacto hacia el extremo del primer contacto. El ángulo entre los dos puede ser de 5-15 grados, por ejemplo. De esta manera se optimiza el efecto de resorte, es decir, el efecto de presión del segundo contacto contra el primer contacto.

El segundo contacto puede comprender una superficie de guía para guiar el contacto estacionario entre la porción de soporte del segundo contacto y el primer contacto, superficie de guía que se proyecta lejos respecto al plano de la superficie de soporte. El ángulo entre la porción de guía y la porción de soporte puede ser de 5 a 45 grados, por
20 ejemplo. La superficie de guía también puede ser una superficie curvada de manera que el ángulo respecto a la superficie de soporte sea más pequeño cerca de la porción de soporte pero se incrementa hacia el extremo de la superficie de guía. La superficie de guía puede ser el elemento más exterior del contacto móvil para provocar un arco ardiente en el mismo. En una realización, el primer contacto se fabrica a partir de cobre revestido con plata. El segundo contacto puede fabricarse de una placa de acero inoxidable.

El primer contacto puede tener un ángulo redondeado, que se configura para encontrarse con el contacto estacionario. Por tanto, el ángulo redondeado y la superficie de guía aseguran juntos que el contacto estacionario se reciba entre los contactos incluso si se recibe a gran velocidad.

El segundo contacto puede tener un ensanchamiento en la porción de sujeción del segundo contacto, ensanchamiento que se extiende más ancho que la anchura del primer contacto, y la porción más ancha del segundo contacto se dobla de manera que se extiende a lo largo de los lados del primer contacto en ambos lados del primer contacto, por lo que la porción de sujeción del segundo contacto define la superficie exterior del contacto móvil en la parte intermedia del contacto móvil para permitir la sujeción del contacto móvil en un contacto rotativo en
35 dirección longitudinal. En una realización, el segundo contacto es tal que sus porciones intermedias se extienden a los lados del primer contacto únicamente, es decir, apuntan perpendicularmente al nivel del primer contacto cuando se doblan a los lados del primer contacto.

El segundo contacto comprende una primera porción de recepción para recibir un contacto estacionario en un primer extremo del contacto móvil, y una segunda porción de recepción para recibir un contacto estacionario en un segundo extremo del contacto móvil. La primera porción de recepción y la segunda porción de recepción pueden estar dispuestas en diferentes lados del contacto móvil y son imágenes de espejo una de otra.

En un aspecto se proporciona un contacto estacionario para un conmutador rotativo, que comprende una porción de conexión para la conexión con un conductor. El contacto estacionario comprende una primera porción y una
45 segunda porción, que se proyectan desde la porción de conexión de manera que forman sustancialmente una letra Y, primera porción y segunda porción que pueden funcionar como una porción de contacto para conectar el contacto estacionario con un contacto rotativo y como una porción de soporte para soportar el contacto estacionario en el conmutador. El contacto estacionario puede ser sustancialmente simétrico, es decir, la primera y la segunda porción se extienden desde la porción de conexión en el mismo ángulo. El ángulo puede ser sustancialmente de 45 grados.

El mismo contacto estacionario en forma de Y puede usarse en ambos lados de un conmutador rectangular. El mismo contacto también es aplicable en ambos módulos del conmutador de mano izquierda y mano derecha. Todo el contacto estacionario se fabrica preferentemente del mismo material, que puede ser cobre revestido con plata, por
55 ejemplo.

Los bordes exteriores de la primera porción y el borde interior de la segunda porción pueden estar inclinados. La primera porción se refiere en este caso a la ramificación más derecha del contacto estacionario de forma de Y cuando se monta en el conmutador. La porción más derecha del contacto estacionario está dispuesta para contactar con el contacto rotativo cuando el contacto estacionario se monta en el borde izquierdo de un lado del conmutador.
60 La porción más izquierda del contacto estacionario contacta con el contacto rotativo cuando se monta en el borde derecho del módulo del conmutador. En este caso el interior, es decir, el borde que se orienta hacia la porción más derecha del contacto estacionario, está inclinado para contactar con el contacto rotativo.

El contacto estacionario puede comprender dientes que se extienden perpendicularmente respecto al extremo del contacto estacionario, que ayudan a mantener el contacto estacionario en su lugar en dirección longitudinal. Cuando el contacto estacionario se coloca en la agarradera de contacto y se refuerza ligeramente con el tornillo, los dientes

evitan que el contacto estacionario se deslice lejos de la agarradera de contacto.

En una realización, la superficie superior del contacto estacionario comprende un orificio para recibir un tornillo. En otra realización, parte de la superficie inferior de la conexión comprende un moleteado para mantener el conector en su lugar. Ya que el conductor comprende alambre de cobre fino, que se coloca contra el moleteado y se aprieta, los alambres del conductor comienzan a seguir el moleteado. Así se crea una fricción fuerte entre los dos evitando que el conductor se deslice lejos de la conexión con el conductor. En una realización, también la agarradera de contacto que sujeta el contacto estacionario comprende un moleteado por lo que el conductor se coloca entre dos superficies moleteadas.

En una realización, la porción de conexión comprende una porción doblada hacia abajo para ayudar a recibir un tornillo que se usa al conectar un conductor con el contacto estacionario.

En una realización, la porción de conexión comprende una porción doblada hacia arriba en el extremo del contacto estacionario doblada para evitar que una agarradera de contacto se desplace de su lugar.

En una realización, el contacto estacionario comprende dientes que se extienden perpendicularmente respecto a la porción de conexión para bloquear el contacto estacionario en el cuerpo.

El conmutador puede comprender un primer cuerpo de un primer tipo y un segundo cuerpo de un segundo tipo. El primer y el segundo tipo pueden ser imágenes de espejo uno de otro. Los dos cuerpos se montan juntos, en el que ambos cuerpos alojan contactos estacionarios similares. En el primer cuerpo, la primera porción actúa como una superficie de contacto y la segunda porción actúa como una superficie de soporte, y en el segundo cuerpo, la primera porción actúa como una superficie de soporte y la segunda porción actúa como una superficie de contacto.

Cuando se monta el anterior conmutador, el procedimiento comprende las etapas de proporcionar un primer cuerpo de un primer tipo, montar un primer contacto estacionario en el primer cuerpo, proporcionar un segundo cuerpo de un segundo tipo a montar en superposición con el primer cuerpo, montar un segundo contacto estacionario en el segundo cuerpo, en el que el primer contacto estacionario y el segundo contacto estacionario se orientan hacia el mismo lado del conmutador pero están desalineados entre sí, y en el que el primer contacto estacionario y el segundo contacto estacionario son similares.

En un aspecto se proporciona un mecanismo de rotación para un conmutador rotativo, comprendiendo el mecanismo un árbol del mecanismo para conmutar el conmutador entre posiciones abiertas y cerradas del conmutador, un cigüeñal conectado rotativamente al árbol del mecanismo, un resorte conectado al cigüeñal, en el que el resorte tiene un punto muerto entre las posiciones abiertas y cerradas del conmutador, un rodillo de transmisión de fuerza conectado rotativamente al cigüeñal, en el que el árbol del mecanismo, el cigüeñal y el rodillo de transmisión de fuerza tienen un eje de rotación común, y en el que existe una holgura rotativa predeterminada entre la rotación del árbol del mecanismo y el cigüeñal, y una holgura rotativa predeterminada entre la rotación del cigüeñal y el rodillo de transmisión de fuerza.

Tal como puede verse a partir de las Figuras 19 y 20, el árbol del mecanismo puede tener la forma de un rodillo, donde un árbol para el asa se proyecta desde la superficie del rodillo.

Las posiciones abiertas y cerradas están preferentemente dispuestas de manera que el árbol del mecanismo rote sustancialmente 90 grados cuando se conmuta entre las dos posiciones. El resorte, que se une al cigüeñal y al módulo del mecanismo, está dispuesto de manera que tenga un punto muerto durante la rotación del árbol. El punto muerto se refiere a la situación donde el resorte está en su posición más corta. El punto muerto está dispuesto de manera que se alcance cuando el conmutador ha rotado aproximadamente de 75 a 85 grados, preferentemente aproximadamente 80 grados respecto de la rotación completa de 90 grados. De esta manera, se evita que la rápida rotación del árbol del conmutador después del punto muerto del resorte sea tan corta como sea posible, por lo que se evita herir al usuario del conmutador cuando se hace funcionar el conmutador.

El mecanismo de conmutación comprende tres piezas diferentes, el árbol del mecanismo, el cigüeñal y un rodillo de transmisión de fuerza, que pueden rotar alrededor del mismo eje de rotación. El árbol del mecanismo es la más superior, y el rodillo de transmisión de fuerza la pieza más inferior, y el cigüeñal reside entre las dos. Existe una holgura rotativa predeterminada entre el cigüeñal y las otras dos piezas. La rotación del mecanismo está dispuesta de manera que la rotación del cigüeñal siga la rotación del árbol del mecanismo hasta el punto muerto del resorte. Después del punto muerto, el acoplamiento rotativo de los dos extremos y el cigüeñal rota, mediante la ayuda del resorte, más que el árbol del mecanismo. Tal como se ha explicado antes, el árbol del mecanismo rota solo aproximadamente 15 grados o menos después del punto muerto del resorte, pero el cigüeñal rota la cantidad de holgura entre los dos más que el árbol del mecanismo. La cantidad de holgura puede ser aproximadamente 60 grados. De esta manera, si el árbol del mecanismo rota aproximadamente 10 grados, el cigüeñal rotaría aproximadamente 70 grados.

La holgura entre el árbol del mecanismo y el cigüeñal está dispuesta proporcionando un sector de pared en el árbol

- del mecanismo, que está dispuesto para rotar entre dos brazos del cigüeñal, en el que la diferencia entre la longitud angular del sector de pared y la diferencia angular entre los brazos del cigüeñal define la holgura rotativa entre el árbol del mecanismo y el cigüeñal. El cigüeñal tiene preferentemente dos brazos en el lado contra el árbol del mecanismo y cuatro brazos contra el rodillo de transmisión de fuerza. De esta manera, los brazos contra el árbol del mecanismo están dispuestos sustancialmente en intervalos de 180 grados. El sector en el árbol del mecanismo está a aproximadamente 120 grados, por lo que la holgura entre los dos es aproximadamente 60 grados. El rodillo de transmisión de fuerza tiene cuatro dientes de manera similar al lado inferior del cigüeñal. Las anchuras de los elementos mutuos son tales que la holgura entre los dos es también aproximadamente 60 grados.
- 5
- 10 El acoplamiento de la rotación del cigüeñal y el rodillo de transmisión de fuerza está dispuesto de manera que el rodillo de transmisión de fuerza se acople a la rotación del cigüeñal antes del punto muerto del resorte. El momento exacto depende de lo lejos que haya continuado rotando el rodillo de transmisión de fuerza en el evento de conmutación previo.
- 15 El conmutador comprende un cuerpo del mecanismo que aloja al menos parte del árbol del mecanismo y el cigüeñal, cuerpo del mecanismo que comprende un apoyo de montaje para recibir un extremo del resorte. El cigüeñal comprende dos o cuatro brazos para montar un resorte en el extremo de cada brazo. Los extremos del resorte se doblan perpendicularmente respecto a la dirección longitudinal del resorte, y los extremos del resorte apuntan en direcciones opuestas, y un extremo del resorte se conecta con el cigüeñal y un extremo con el cuerpo del mecanismo. El cigüeñal y el cuerpo del mecanismo pueden tener orificios para recibir la sección transversal redonda del resorte. Dependiendo de la energía de conmutación necesaria, de 1 a 4 resortes pueden montarse en el módulo del mecanismo.
- 20
- 25 El cuerpo del mecanismo comprende una cubierta, y el eje del mecanismo comprende una proyección rectangular en el lado superior del eje del mecanismo enfrente de la cubierta, y la cubierta comprende proyecciones que soportan un resorte de ritmo sustancialmente rectangular, forzando y limitando el resorte de ritmo la rotación del eje del mecanismo a 90 grados.
- 30 El conmutador comprende uno o más cuerpos que alojan uno o más contactos estacionarios del conmutador, alojando cada cuerpo un rodillo para rotar los contactos móviles del conmutador, comprendiendo el rodillo de transmisión de fuerza uno o más dientes para montarse en respectivos rebajes del rodillo del cuerpo más superior de manera que el rodillo de transmisión de fuerza y el rodillo del cuerpo más superior se acoplen de manera rotativa entre sí.
- 35 El cuerpo más inferior comprende paredes de interrupción para encontrarse con los dientes del rodillo más inferior para detener la rotación del rodillo montado en el cuerpo más inferior y otros posibles rodillos montados entre el rodillo más inferior y el rodillo de transmisión de fuerza.
- 40 Cuando el evento de conmutación se ve como un método, el método comprende las etapas de iniciar la rotación de un árbol del mecanismo desde una primera posición a una segunda posición del conmutador, rotación que se acopla a un cigüeñal conectado a un resorte y acoplado rotativamente al árbol del mecanismo, hacer rotar el árbol del mecanismo adicionalmente de manera que el resorte se acerque a su punto muerto, en el que cerca del punto muerto del resorte el cigüeñal se acopla a un rodillo de transmisión de fuerza acoplado rotativamente al cigüeñal, y hacer rotar el árbol del mecanismo adicionalmente de manera que el resorte pase el punto muerto, en el que después del punto muerto el cigüeñal y el rodillo de transmisión de fuerza rotan más que el árbol del mecanismo.
- 45
- Queda claro que los detalles pueden variar dentro del alcance de las reivindicaciones. La invención no se limita a conmutadores de corriente continua sino que la invención puede usarse en muchas aplicaciones donde se usan conmutadores correspondientes.

REIVINDICACIONES

1. Un rodillo (12) para rotar un contacto móvil (14) de un conmutador rotativo, caracterizado por que el rodillo comprende:
 - 5 una primera ranura (34) que va a lo largo del diámetro del rodillo (12) y se abre desde la parte superior del rodillo para recibir el contacto móvil (14) para contactar con un contacto estacionario (11) del conmutador rotativo (1); y una segunda ranura (36) dispuesta perpendicularmente a la primera ranura (34) para recibir dientes (37, 38) de un rodillo superior a montar junto con el rodillo.
- 10 2. Un rodillo (12) de acuerdo con la reivindicación 1, caracterizado por que el rodillo comprende cuatro dientes en el lado superior que definen las primeras y segundas ranuras.
- 15 3. Un rodillo (12) de acuerdo con cualquier reivindicación anterior, caracterizado por que el rodillo comprende un primer diente, un segundo diente, un tercer diente y un cuarto diente, y la primera ranura (34) se define mediante el espacio formado entre el primer y segundo diente y el espacio entre el tercer y cuarto diente, y la segunda ranura (36) se define mediante el espacio entre el primer y tercer diente y el espacio entre el segundo y cuarto diente.
- 20 4. Un rodillo (12) de acuerdo con cualquier reivindicación anterior, caracterizado por que los dientes en la parte superior del rodillo son igualmente largos.
- 25 5. Un rodillo (12) de acuerdo con cualquier reivindicación anterior, caracterizado por que existe un espacio vacío dentro del rodillo entre los dientes en la parte superior del rodillo.
6. Un rodillo (12) de acuerdo con cualquier reivindicación anterior, caracterizado por que el rodillo comprende, en la parte inferior del rodillo, un par de dientes más cortos (37) dispuestos en oposición entre sí para encajar en una primera ranura de un rodillo inferior y mantener el contacto móvil (14) del rodillo inferior (12) en su lugar, comprendiendo el rodillo además un par de dientes más largos (38) dispuestos en oposición entre sí para cerrar una segunda ranura (36) del rodillo inferior.
- 30 7. Un rodillo (12) de acuerdo con cualquier reivindicación anterior, caracterizado por que la anchura y profundidad de los dientes (37, 38) en la parte inferior del rodillo se corresponden con la anchura y profundidad de las ranuras (34, 36) en la parte superior del rodillo.
- 35 8. Un rodillo (12) de acuerdo con cualquier reivindicación anterior, caracterizado por que los dientes (37, 38) en la parte inferior del rodillo se alinean con ranuras (34, 36) en la parte superior del rodillo.
- 40 9. Un rodillo (12) de acuerdo con cualquier reivindicación anterior, caracterizado por que la primera ranura (34) está dispuesta para recibir un contacto móvil (26) sustancialmente rectangular que tiene un ensanchamiento en la parte intermedia del contacto (26) que lo encaja en el espacio vacío del rodillo y golpea los dientes o el rodillo manteniendo por tanto el contacto móvil (26) en su lugar en la primera ranura (34) en dirección longitudinal.
- 45 10. Un conmutador (1), caracterizado por que el conmutador comprende al menos dos rodillos (12) de acuerdo con cualquier reivindicación anterior montados juntos, en el que los dientes (37, 38) en la parte inferior de un rodillo superior se colocan en ranuras (34, 36) de un rodillo inferior.
- 50 11. Un conmutador (1) de acuerdo con la reivindicación 10, caracterizado por que el conmutador comprende un cuerpo de base (2) dispuesto en la parte inferior del conmutador y un cuerpo del mecanismo (5) en la parte superior del conmutador que comprende elementos para controlar el conmutador en posiciones abiertas y cerradas, comprendiendo opcionalmente el conmutador uno o más cuerpos intermedios (3, 4) dispuestos entre el cuerpo de base (2) y el cuerpo del mecanismo (5), en el que cada uno del cuerpo de base (2) y el cuerpo intermedio (3, 4) aloja un rodillo (12) de acuerdo con cualquier reivindicación anterior 1 a 9, y el cuerpo del mecanismo (5) aloja un rodillo de transmisión de fuerza (46) que tiene dientes (37, 38) solo en su parte inferior, y comprende brazos (49) en el lado superior para conectarse a un mecanismo de transmisión de fuerza del conmutador.
- 55 12. Un conmutador (1) de acuerdo con cualquier reivindicación anterior 10 u 11, caracterizado por que los rodillos del cuerpo del mecanismo (5), y los uno o más cuerpos intermedios (3, 4) y el cuerpo de base (2) forman un árbol conmutador del conmutador para rotar los uno o más contacto móviles (26) con respecto a los contactos estacionarios (11) del conmutador.
- 60 13. Un conmutador (1) de acuerdo con cualquier reivindicación anterior 10 a 12, caracterizado por que el cuerpo de base (2) comprende un espacio redondo similar a una copa que tiene brazos que limitan la rotación de un rodillo (12) montado en el cuerpo de base (2) tocando los dientes más largos dispuestos en la parte inferior del rodillo.
- 65 14. Un conmutador (1) de acuerdo con cualquier reivindicación anterior 10 a 13, caracterizado por que el cuerpo del mecanismo (5) y el cuerpo intermedio (3, 4) comprenden un orificio redondo (43), y el rodillo comprende un collarín (32) para evitar que el rodillo caiga a través del orificio (43) cuando se monta en el cuerpo (3, 4, 5) desde el lado

superior.

15. Un método para montar un conmutador (1), caracterizado por:

montar un contacto móvil (26) en una primera ranura (34) de un primer rodillo;

- 5 montar un segundo rodillo en el primer rodillo de manera que un par de dientes (37) en la parte inferior del segundo rodillo se establecen en la primera ranura (34) del primer rodillo sobre el contacto móvil (26), y un par de dientes (38) en la parte inferior del segundo rodillo se establecen en una segunda ranura (36) del primer rodillo, siendo la segunda ranura (36) perpendicular a la primera ranura (34).

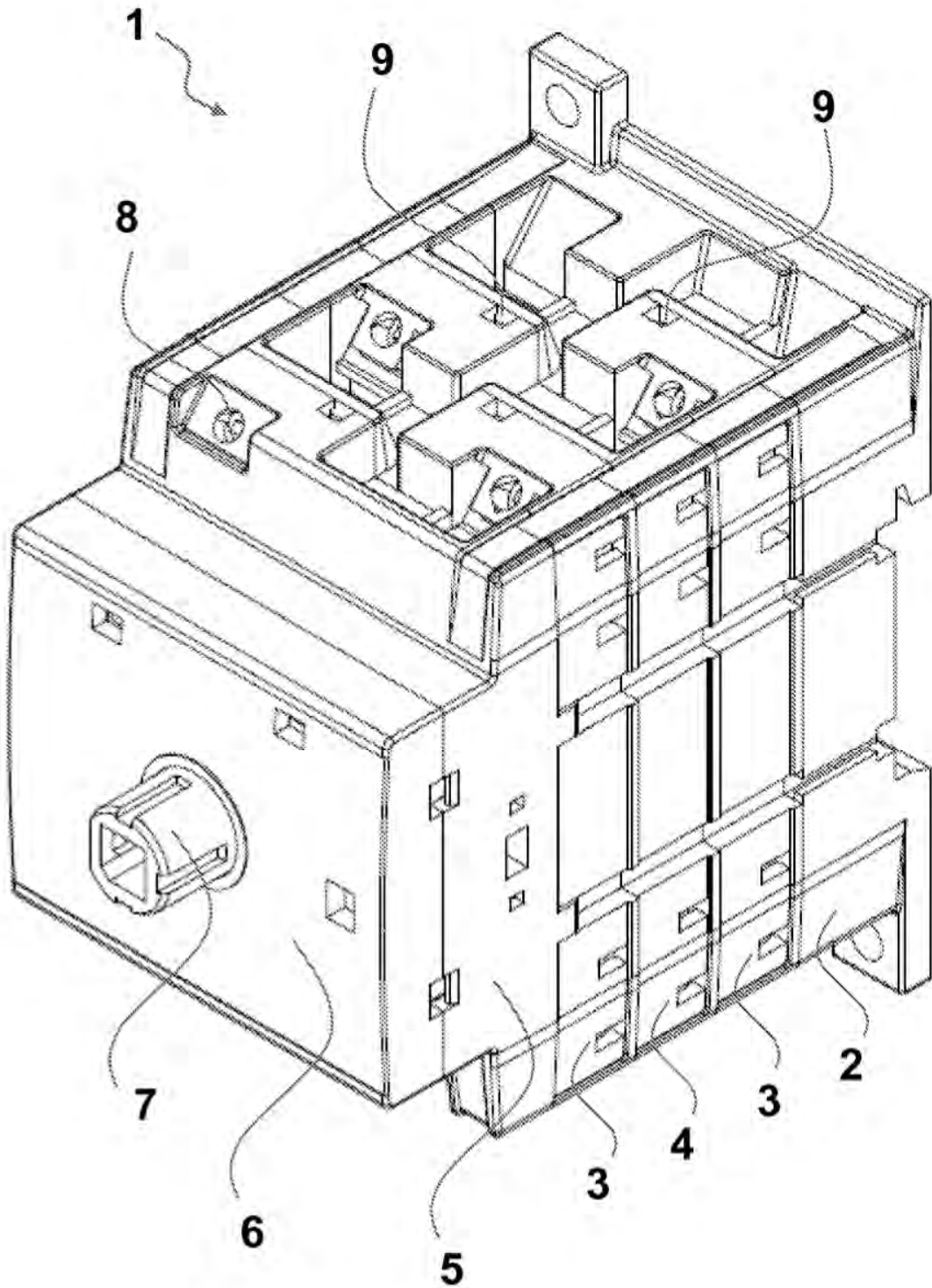


Fig. 1

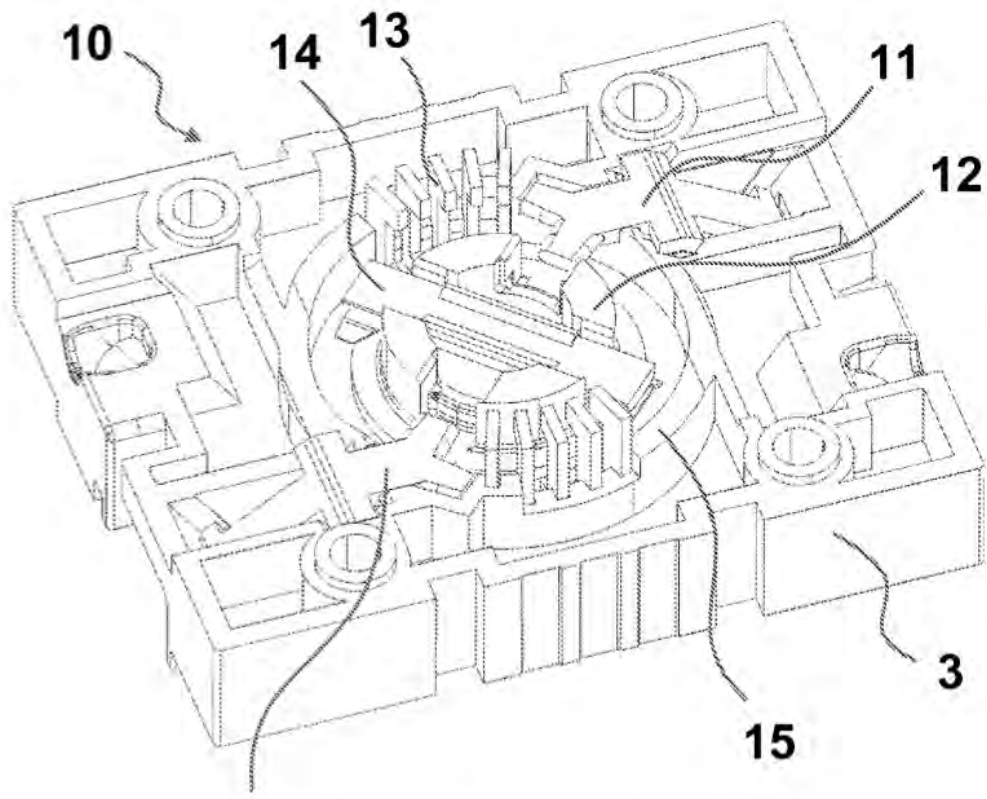


Fig. 2

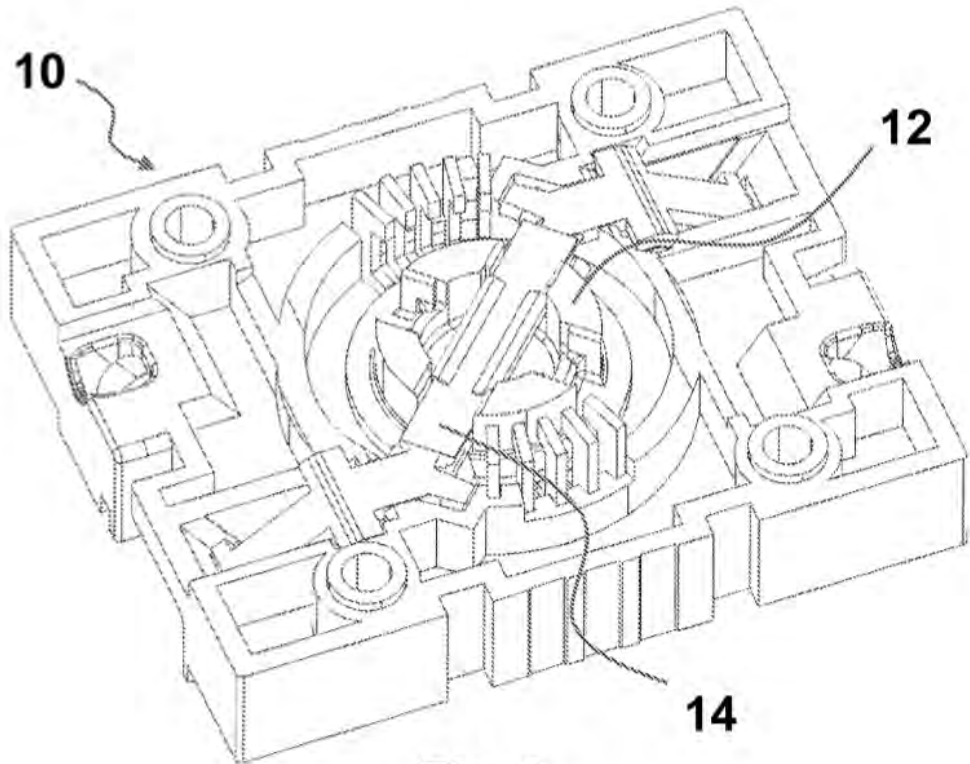


Fig. 3

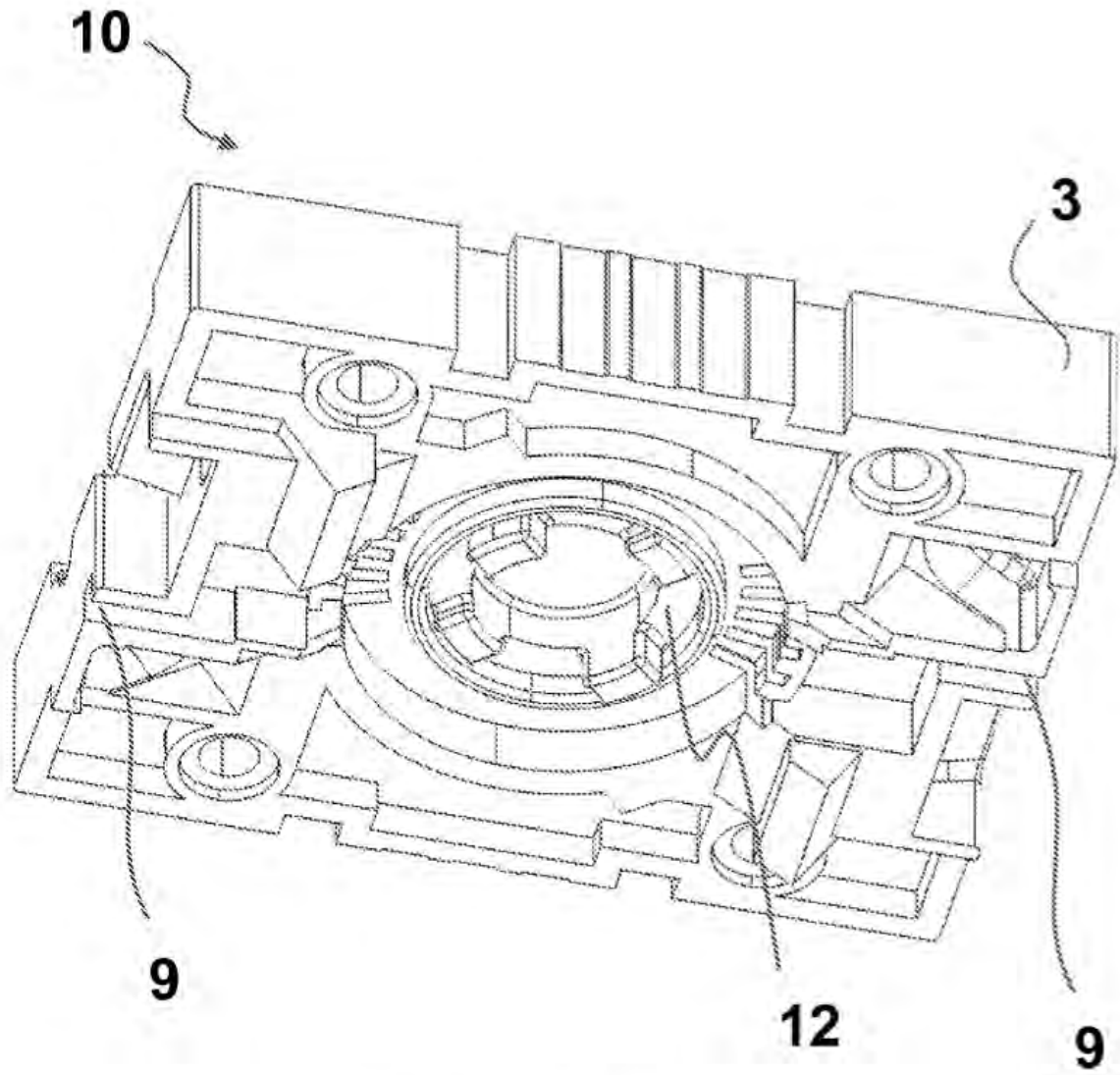


Fig. 4

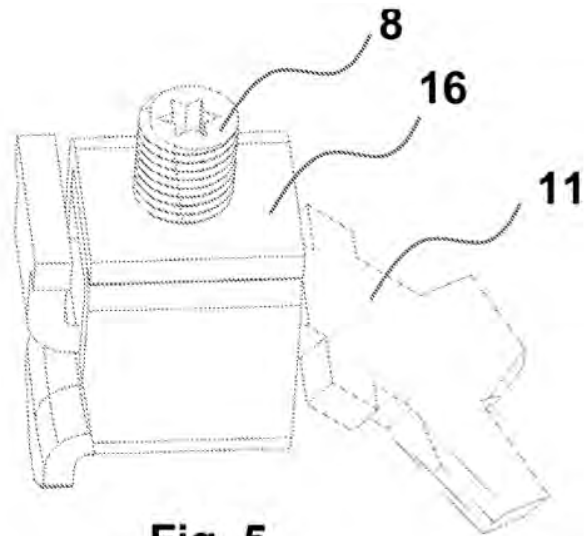


Fig. 5

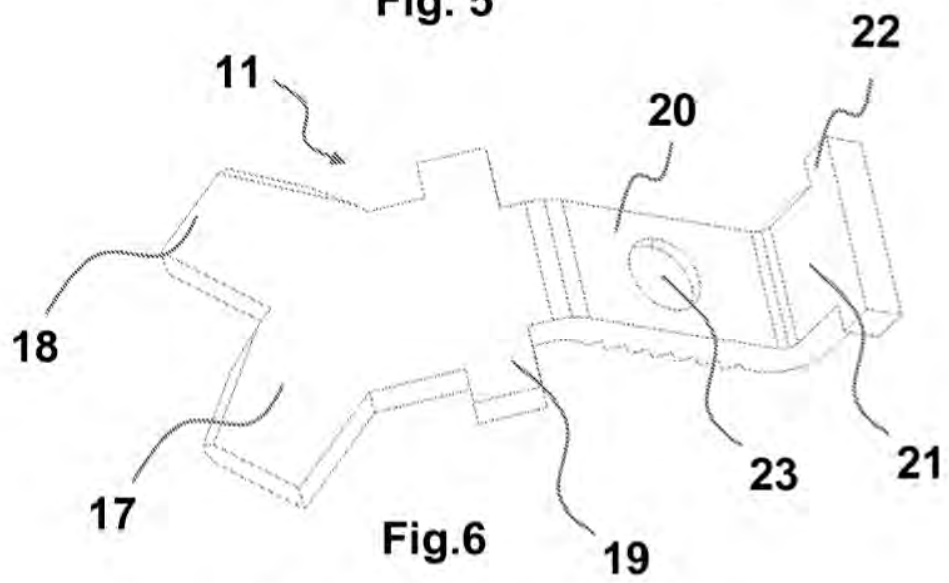


Fig. 6

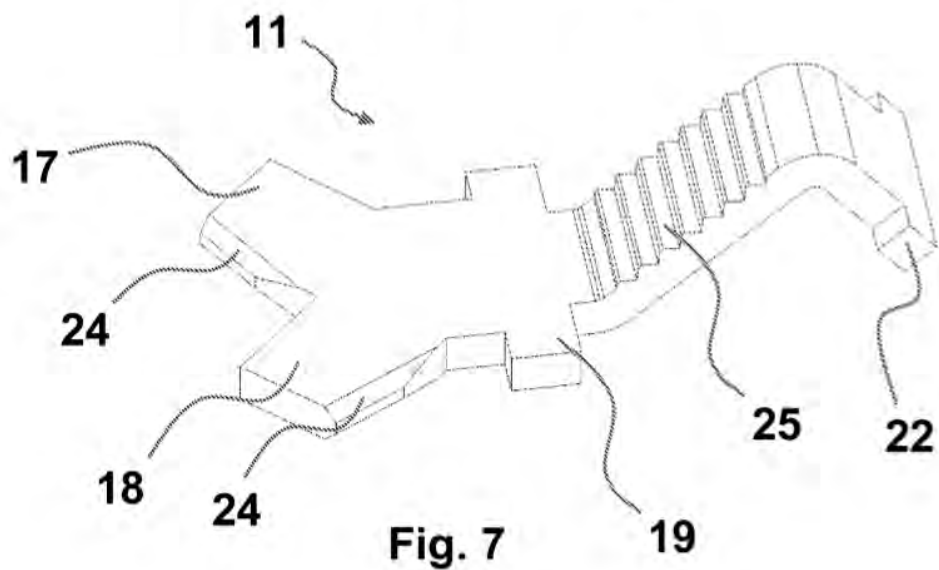


Fig. 7

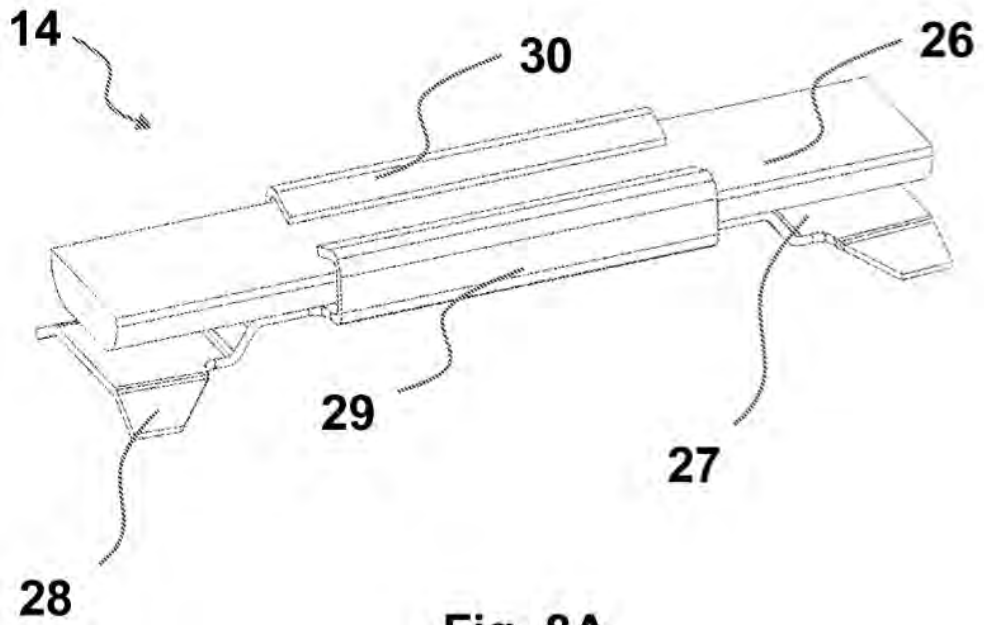


Fig. 8A

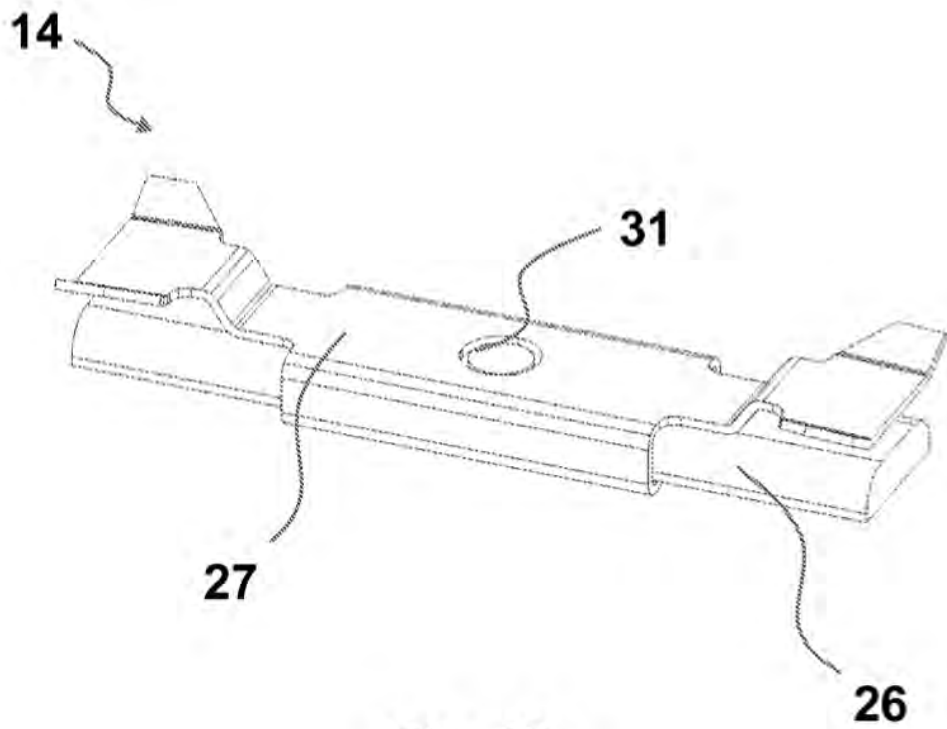


Fig. 8B

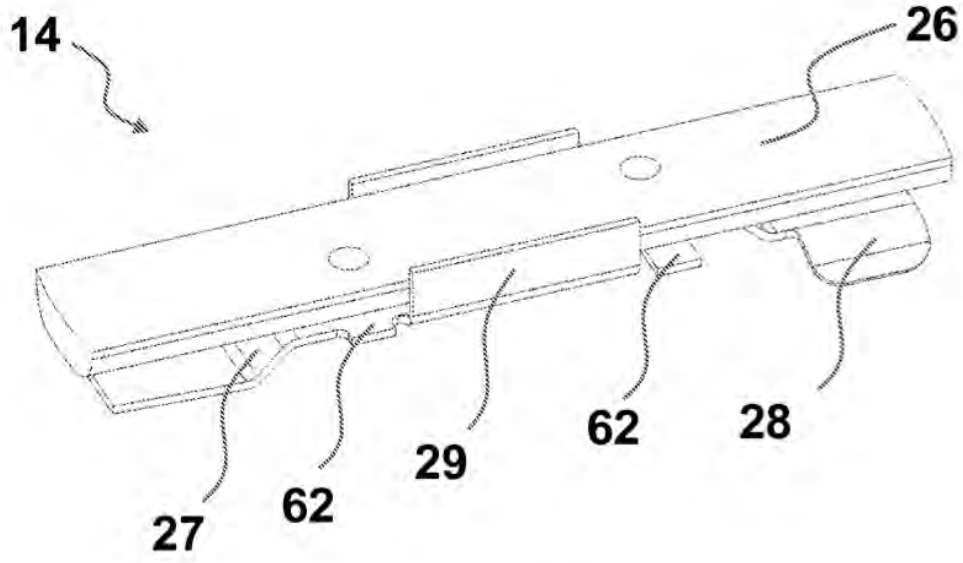


Fig. 9A

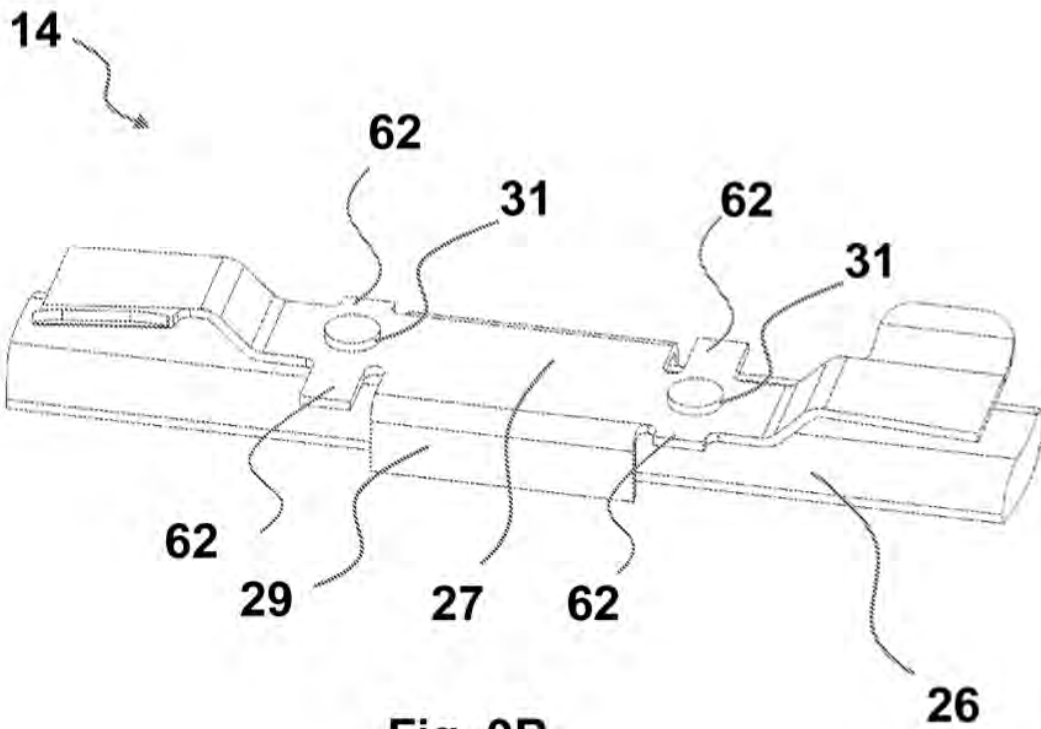


Fig. 9B

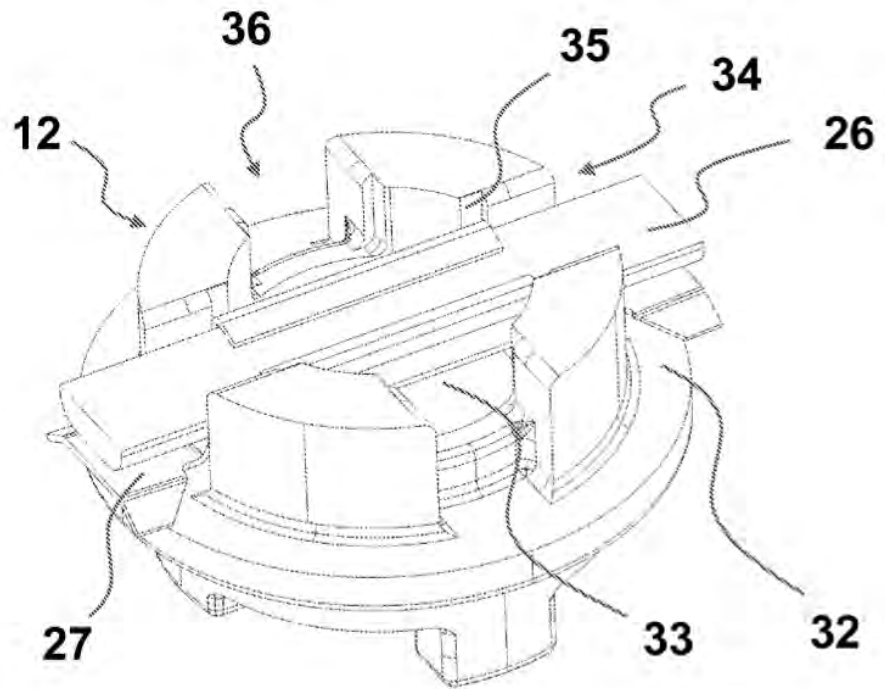


Fig. 10

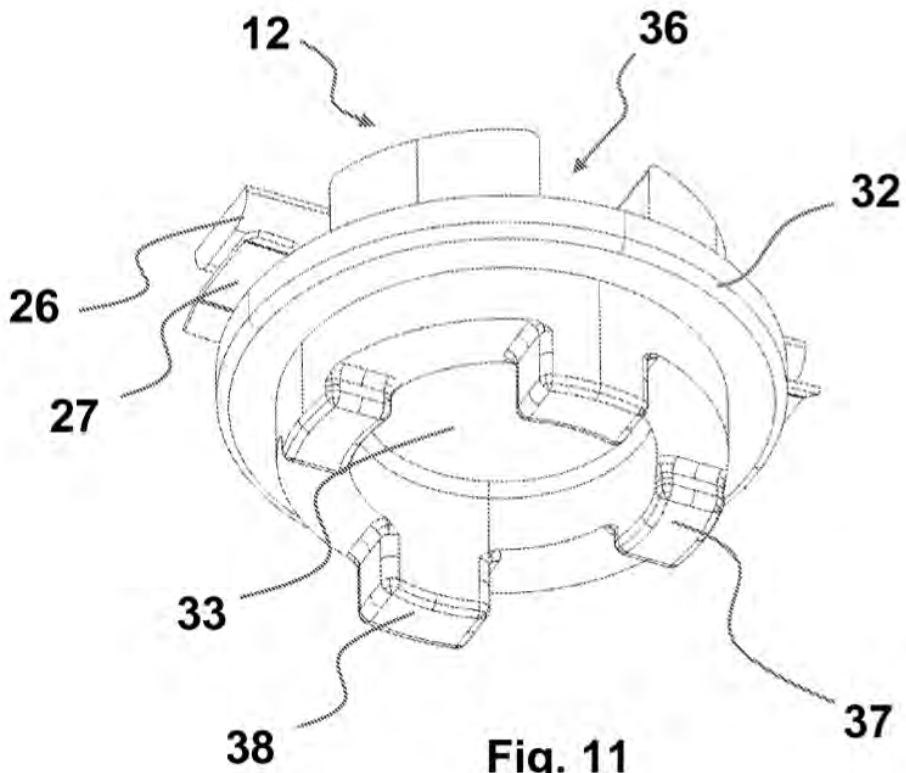


Fig. 11

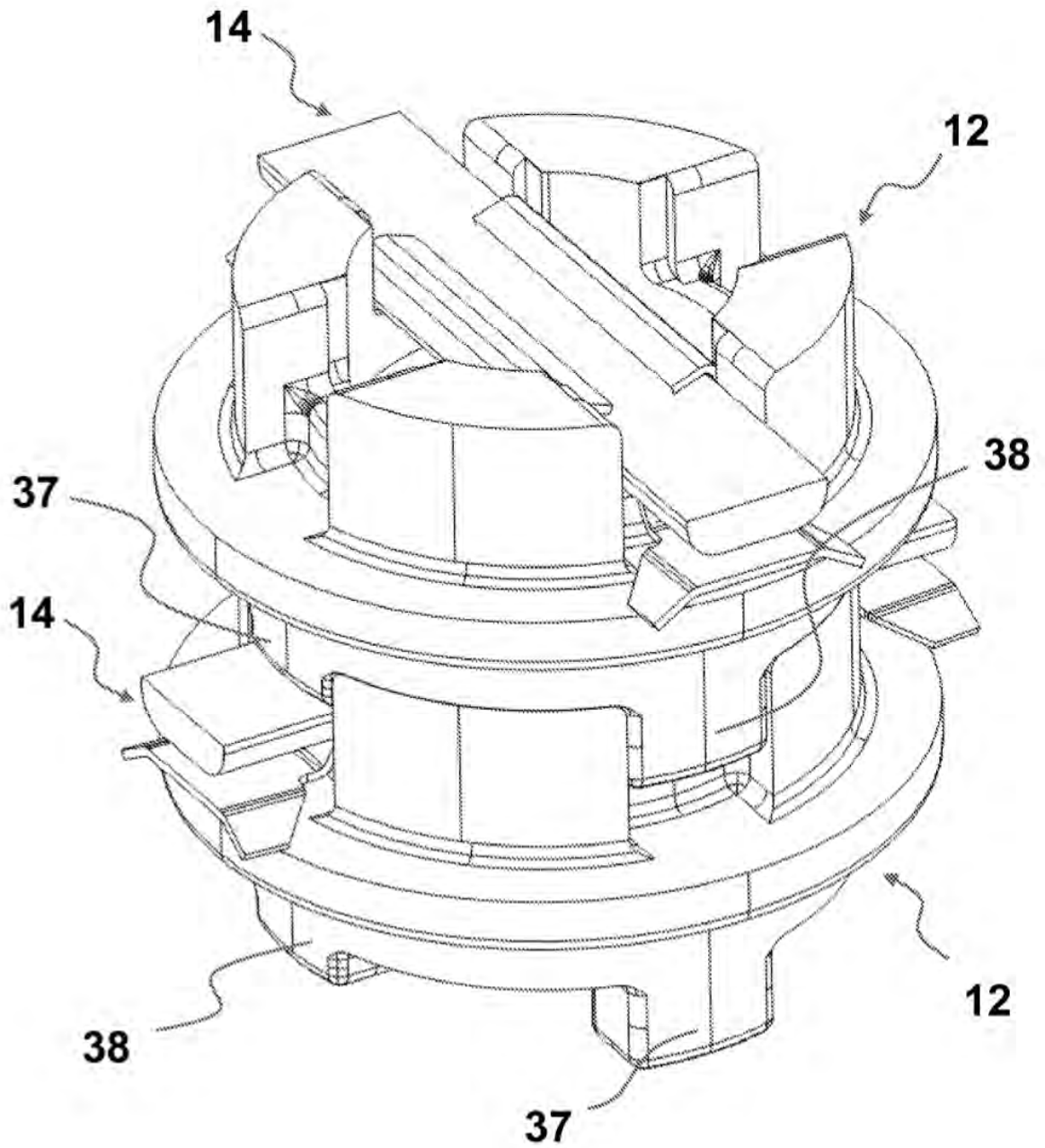


Fig. 12

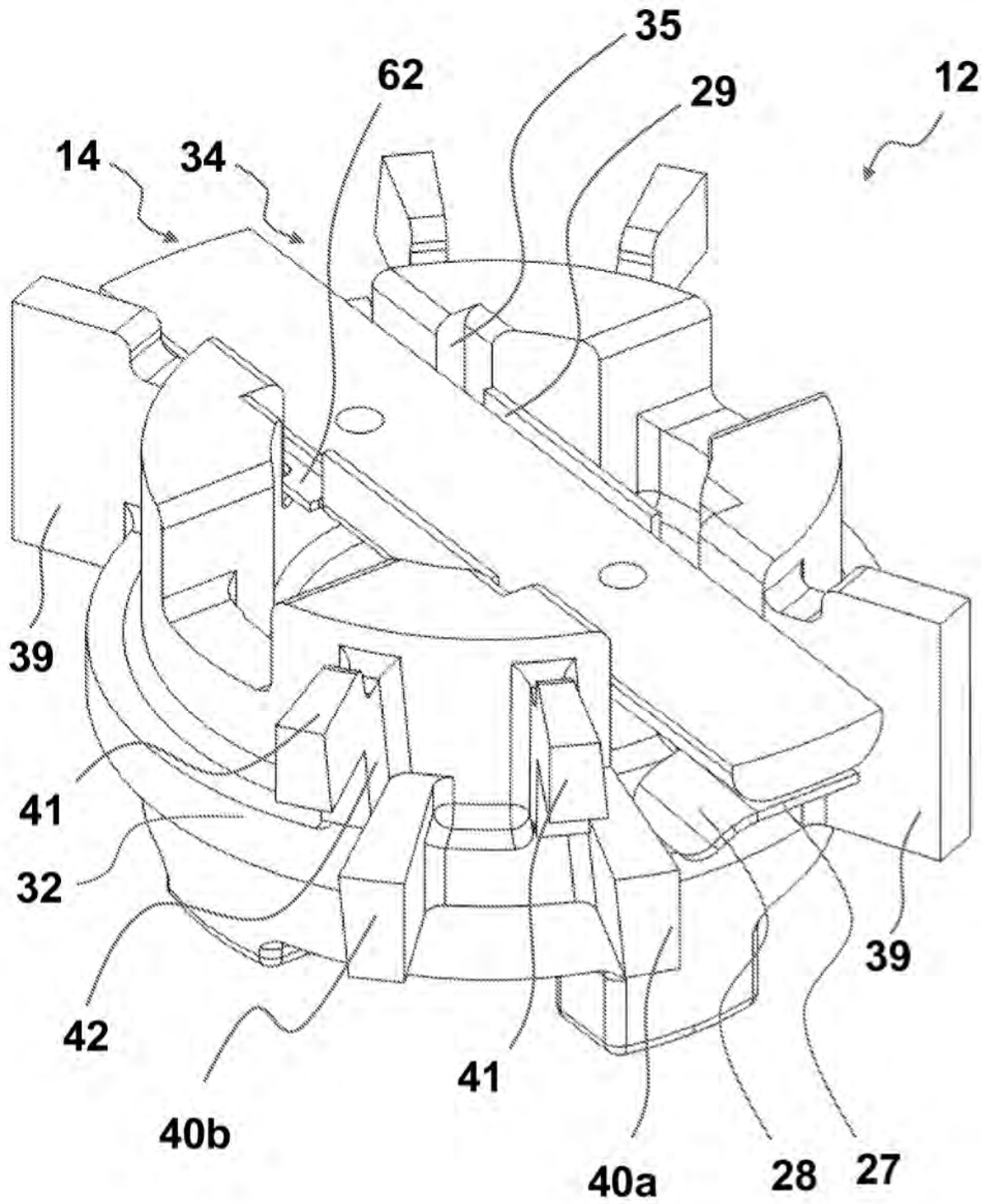


Fig. 13

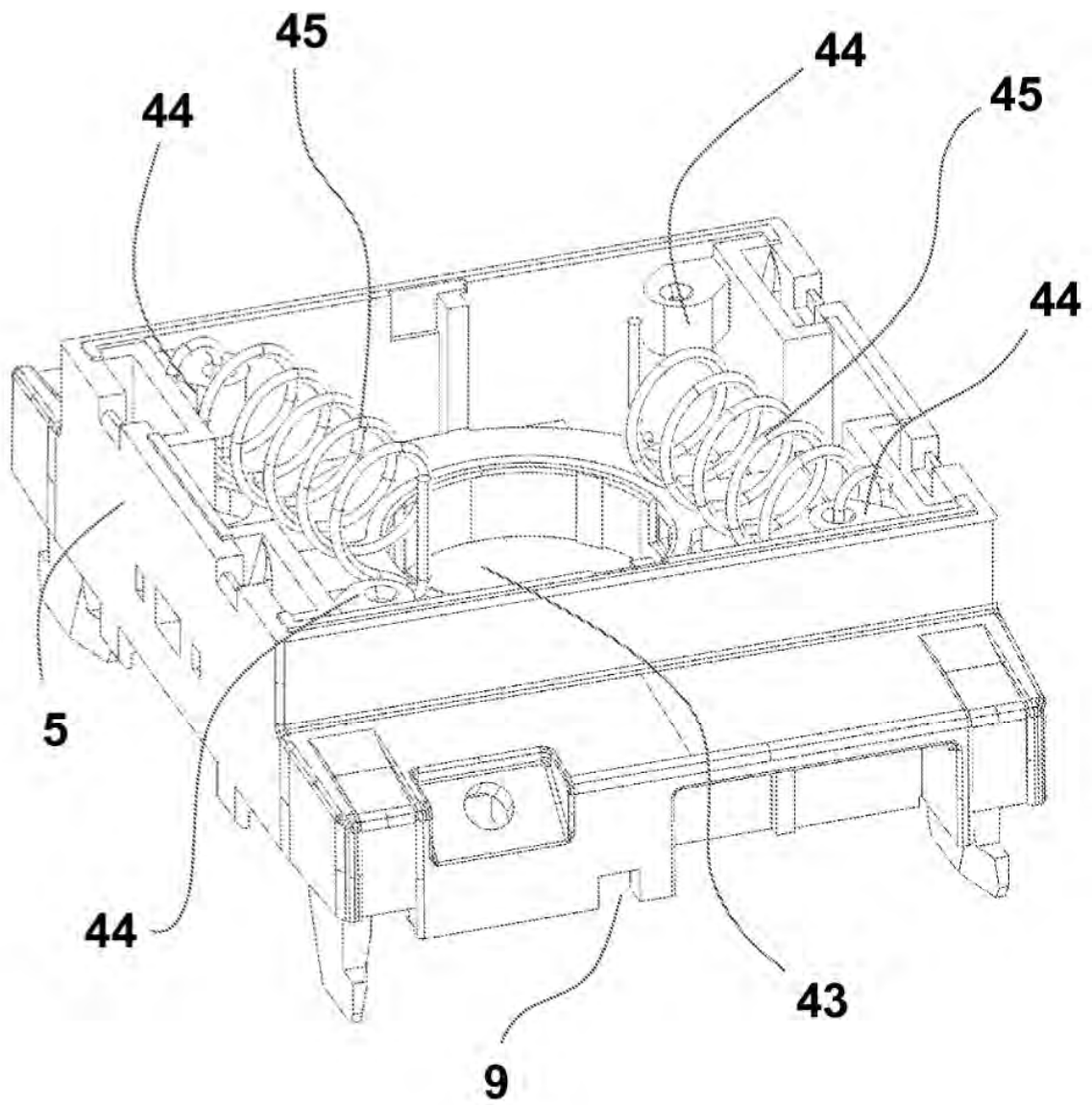
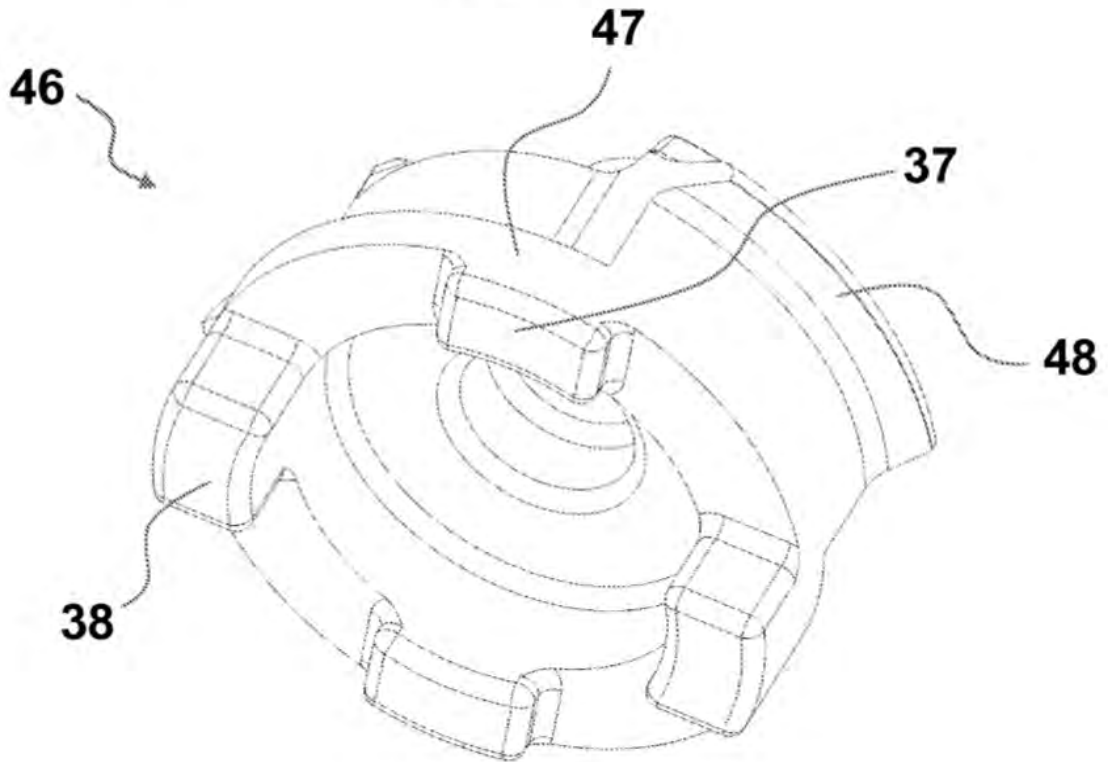
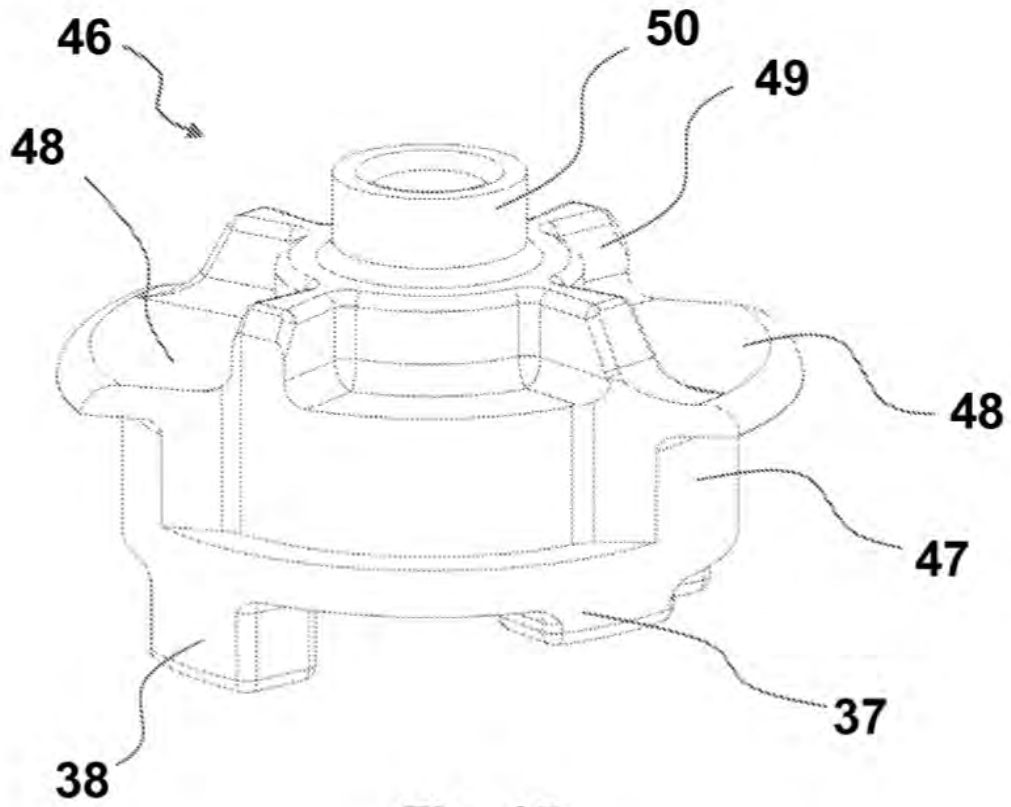


Fig. 14



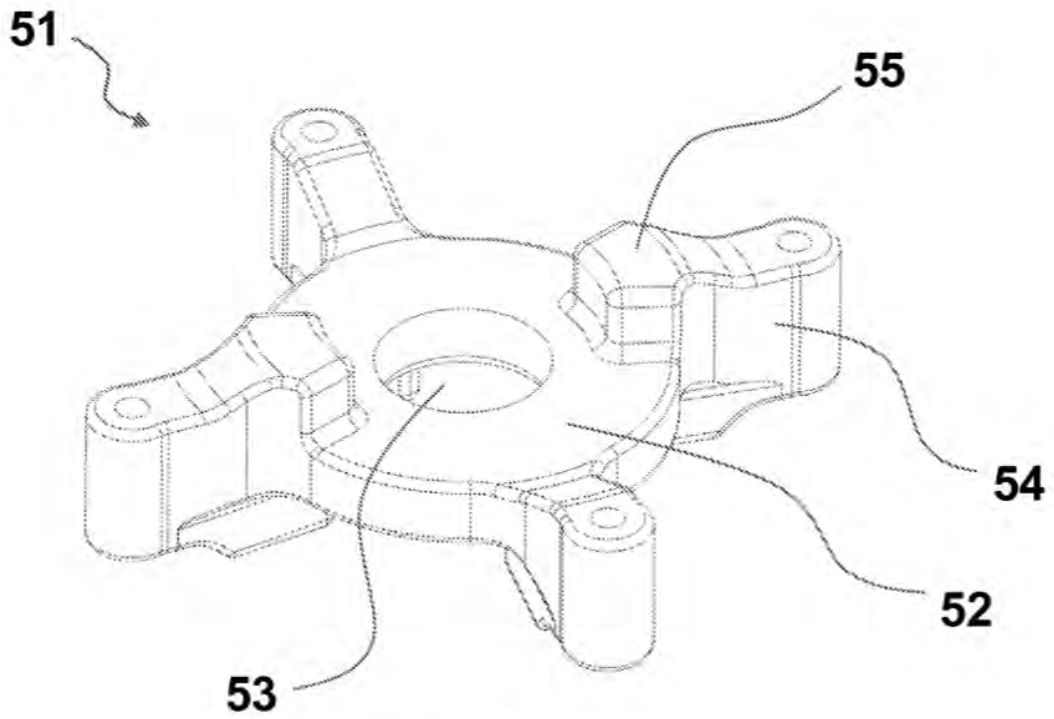


Fig. 17

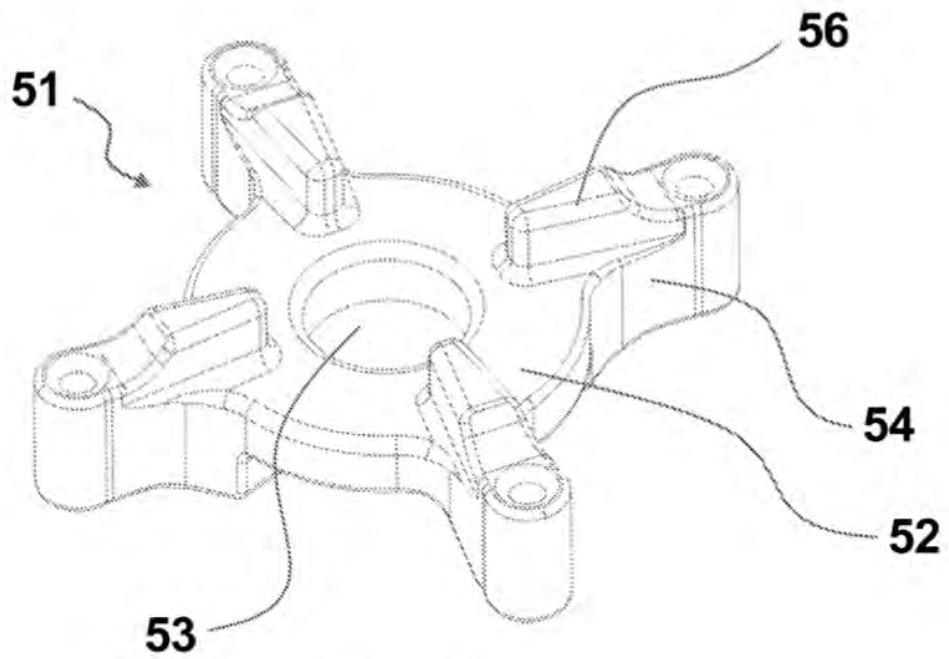


Fig. 18

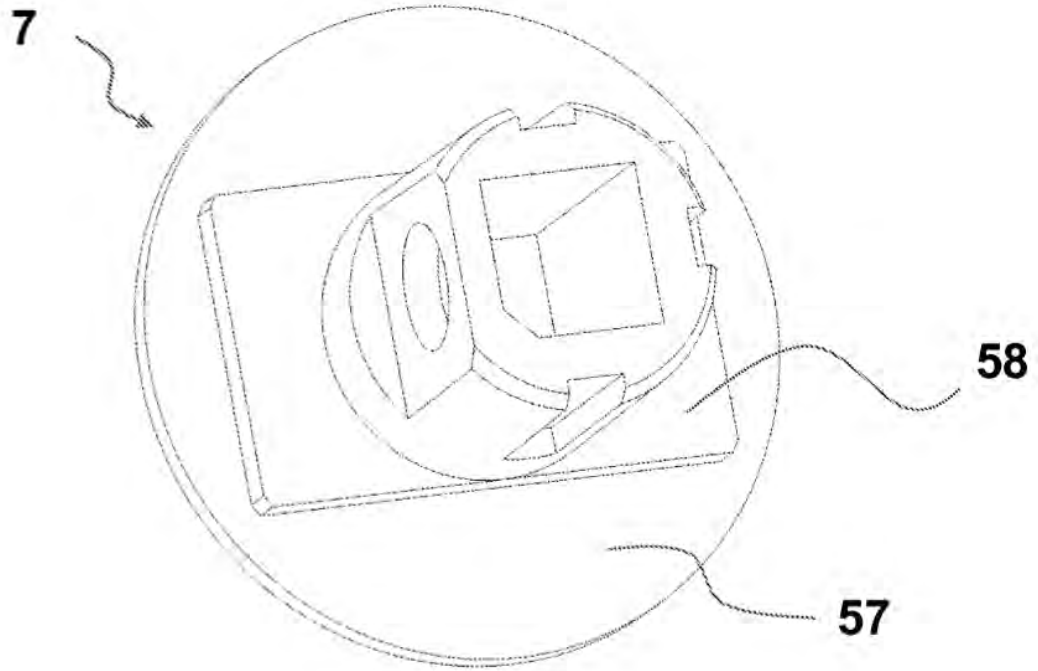


Fig. 19

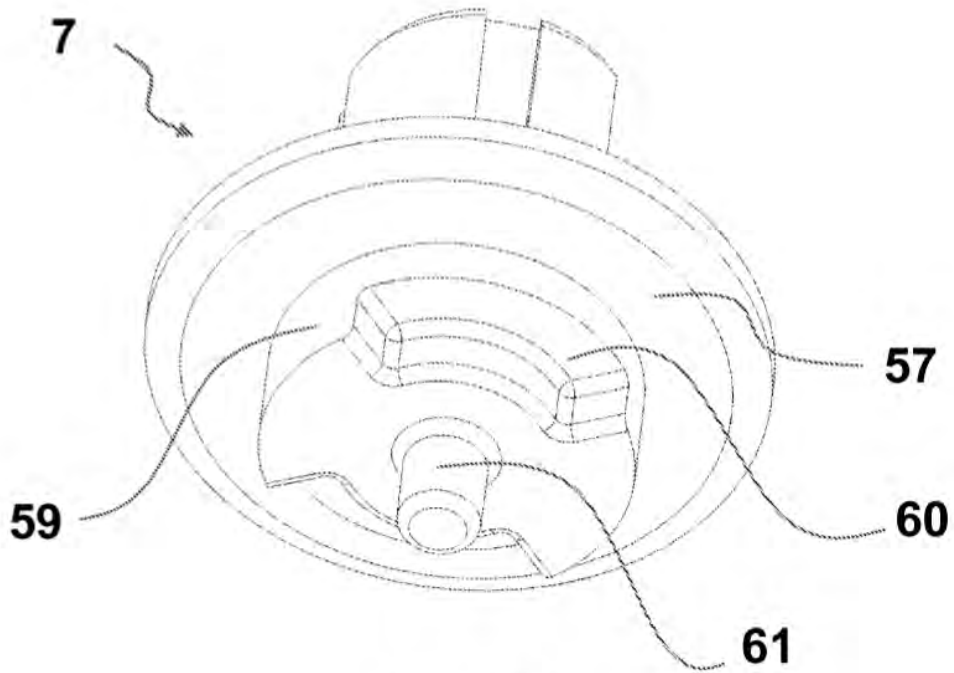


Fig. 20