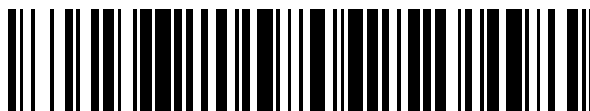


19



OFICINA ESPAÑOLA DE
PATENTES Y MARCAS

ESPAÑA



11 Número de publicación: **2 586 854**

51 Int. Cl.:

A01K 91/18 (2006.01)

12

TRADUCCIÓN DE PATENTE EUROPEA

T3

96 Fecha de presentación y número de la solicitud europea: **20.08.2010** **E 10810238 (5)**

97 Fecha y número de publicación de la concesión europea: **11.05.2016** **EP 2467016**

54 Título: **Protector de pesca**

30 Prioridad:

20.08.2009 NO 20092870

45 Fecha de publicación y mención en BOPI de la traducción de la patente:

19.10.2016

73 Titular/es:

SØRINWEST AS (100.0%)
5410 Sagvåg, NO

72 Inventor/es:

SØRVIK, OMAR y
PAULSEN, ODD ARID

74 Agente/Representante:

TEMIÑO CENICEROS, Ignacio

ES 2 586 854 T3

Aviso: En el plazo de nueve meses a contar desde la fecha de publicación en el Boletín europeo de patentes, de la mención de concesión de la patente europea, cualquier persona podrá oponerse ante la Oficina Europea de Patentes a la patente concedida. La oposición deberá formularse por escrito y estar motivada; sólo se considerará como formulada una vez que se haya realizado el pago de la tasa de oposición (art. 99.1 del Convenio sobre concesión de Patentes Europeas).

DESCRIPCIÓN

Protector de pesca.

5 La presente invención se refiere a un protector de pesca para su uso en o cerca del lecho marino por pesca con palangre para la recogida de pescado en la línea antes de que la línea con la captura en el protector de pesca se arrastre hasta un barco de pesca. Las flotas de pesca con palangre noruegas y extrajeras han experimentado desde el principio de los noventa una pérdida creciente de la captura debido a los cachalotes (*Physeter macrocephalus*) durante la pesca cerca de Groenlandia. Las ballenas hostigan la captura especialmente durante la pesca de fletán y
10 fletán negro.

También se encuentran problemas correspondientes en el hemisferio sur durante la pesca de la "merluza negra" fuera de Chile y en la pesca de fletán, fletán negro y "bacalao negro" en el Océano Pacífico, el mar de Bering y mar de Ohotsk en el lado ruso y por Groenlandia y Terranova durante la pesca de fletán y fletán negro. Además de los
15 cachalotes, las ballenas asesinas (*Orchus orcha*) y otros mamíferos marinos son un problema en estas áreas.

Es difícil estimar la pérdida real, pero los pescadores experimentan una disminución considerable del rendimiento de la captura. El pescado que se toma no es el pescado comestible natural para este tipo de ballenas porque viven en las profundidades o zonas donde la ballena normalmente no encuentra su comida. Las ballenas se consideran el
20 mayor problema para la flota de pesca de línea que es la pesca en estas áreas, y en algunas zonas varios barcos han dejado la pesca debido a las dificultades con las ballenas, ya que es demasiado trabajo y resulta difícil asumir su cuota y, en consecuencia, obtener un comercio para sobrevivir económicamente.

Otro problema a este respecto es que la cuota que está designada y la captura no refleja la explotación real de las diferentes clases de peces debido a que la pérdida por las ballenas que se alimentan de la captura no se puede establecer con exactitud. Esto puede dar como resultado una mayor explotación de la estimada y el resultado es una
25 cuota reducida o incluso una peor economía para el comercio.

Según los pescadores, ha habido un aumento evidente del problema durante los últimos años. La tendencia es un
30 número creciente de ballenas en la zona de pesca, y que las ballenas son descubiertas en nuevas áreas. Como resultado de la menor captura, varios de los barcos han intentado moverse a otras áreas con la esperanza de evitar a las ballenas. Sin embargo, los cachalotes siguen a los barcos, y hasta ahora los pescadores no han tenido éxito en la búsqueda de métodos eficaces para reducir el problema.

35 El documento NO 35877 B1 se refiere a la captura de peces. Se desvela un tanque con peces que han sido desenganchados dentro del tanque. También el documento de patente JP H03 105270U se refiere a la captura de peces.

Se ha puesto en práctica muy poco trabajo científico en la descripción o resolución de los problemas en relación con
40 el problema actual entre los pescadores de línea y las ballenas dentadas. Se han implementado experimentos que han hecho uso de tecnología de blindaje, es decir, se sujetan unidades electrónicas que generan sonido a la línea para proteger la línea contra las ballenas, o dispositivos de sonar que se bajan del barco. Hasta ahora, el uso del sonido para asustar a las ballenas ha sido muy poco eficaz.

45 El problema con la ballena es que hostiga en la línea. Roba el pescado que cuelga desprotegido en los anzuelos cuando la línea se arrastra desde el fondo. Los fletadores indican haber observado cachalotes en el grabador de eco hasta 1500 m y orcas asesinas hasta 1000 m, hostigando en la línea.

En Chile se han hecho experimentos para proteger los peces capturados y colgados en el anzuelo por medio de una
50 red que impedirá a la ballena obtener los peces cuando la línea se arrastra desde el lecho marino. Este sistema se adapta al método español de la pesca con línea en el lecho marino (ref. "Modification of fishing gear in the Chilean Patagonian Tooth fishery to minimize interactions with seabirds and toothed whales" de Carlos A. Moreno de Universidad Austral de Chile, Valdivia, y Ricardo Costa y Luis Mujica de Pesca Sur ibérica, Punta Arenas Chile).

55 También se han hecho experimentos en la pesca con rastros de pescado para proteger la captura frente al ataque de las ballenas. La experiencia hasta ahora es que los rastros de pescado no son lo suficientemente eficaces para realizar una pesca económicamente rentable.

El objeto de la presente invención es proporcionar un dispositivo protector para la captura en o cerca del lecho

marino que sea fácil de manejar y que impida que la captura sea comida por las ballenas u otros mamíferos marinos. El dispositivo protector se usará junto con el equipo de pesca ya existente o actual. Además, es un objeto de la presente invención hacer una clasificación preliminar de los peces en base al tamaño de tal forma que los peces que no se capturen, tengan la posibilidad de "escapar" antes de ser arrastrados a bordo del barco de pesca. De acuerdo con la presente invención, estos objetos pueden obtenerse por el protector de pesca para su uso en o cerca del lecho marino por palangre para la recogida de pescado en la línea antes de que la línea con la captura en el protector de pesca se arrastre hasta un barco de pesca, en el que el protector de pesca comprende:

- 10 - un tanque para almacenar la captura, teniendo el tanque una abertura en una primera terminación para recibir el pescado,
- un dispositivo para desenganchar el pescado en el interior del tanque,
- al menos una abertura para descargar líquido del tanque,
- al menos un dispositivo para guiar la línea a través de la parte superior del tanque de la primera terminación a una segunda terminación.

15 Una realización del protector de pesca comprende un dispositivo que permite que el protector de pesca se enganche en dicha línea antes o durante de la salida de la línea. La abertura para recibir el pescado en el tanque está dotada de un mecanismo de apertura y cierre. Además, en una realización, el al menos un dispositivo para guiar la línea a través de la parte superior del tanque se sitúa en el interior de la pared externa del tanque y ese al menos un dispositivo es redondeado, y puede ser una tubería, polea o placa de metal. En una realización del protector de pesca, la segunda terminación tiene una escotilla que se fija extraíble a la segunda terminación.

La invención también se refiere a métodos para el uso del protector de pesca, en los que

- 25 - al menos un tope deslizante se sujeta en la terminación de la línea,
- el protector de pesca se engancha posteriormente en la línea durante la salida de la línea de tal forma que la línea pasa a través del protector de pesca por la tracción de la línea sin dejar que el protector de pesca salga a la superficie,
- el mecanismo de apertura y cierre abre la abertura para dejar el pescado en el protector de pesca y se cierra cuando los peces han pasado, y el pescado se desengancha cuando la línea pasa el dispositivo dentro del tanque. En una realización adicional del método, la abertura para recibir el pescado en el protector de pesca se cierra mediante un tope deslizante antes de que el protector de pesca se arrastre hacia la superficie.

35 A continuación, la invención se describirá en detalle con respecto a las realizaciones y con preferencia a los dibujos, en los que la figura 1 muestra una línea común donde los protectores de pescas se sitúan con espacios constantes, y cada espacio tiene varios anzuelos, la figura 2 es una vista en perspectiva del protector de pesca, la figura 3 es una vista en sección longitudinal del protector de pesca, la figura 4 es una vista en sección del protector de pesca a lo largo de la línea A-A en la figura 3, la figura 5 es una vista en sección longitudinal de una realización alternativa del protector de pesca cercano al lecho marino, y la figura 6 es una vista en perspectiva de la realización alternativa del protector de pesca.

Con referencia a la figura 1, se muestra una disposición de línea común en un caladero que tiene al menos un protector de pesca 2 enganchado en la línea 3. La línea, así como el protector de pesca se hunden al fondo del mar. 45 La línea puede proporcionarse con cuerpos flotantes para elevar partes de la línea desde el fondo del mar. En la terminación de la línea 3 o antes del siguiente protector de pesca 2, si se utilizan varios de ellos, se encuentra un tope deslizante 6.

50 Cuando la línea 3 se va a recoger, el arrastre de la línea comienza desde la boya del marcador 5 en la superficie 1 y comienza a arrastrar la línea de amarre 15 para la boya con cabestrante hasta que la línea 3 puede agarrarse y después comenzar a arrastrarla con la posible captura. La línea se puede colocar a enormes profundidades según el pescado que se desee atrapar y, por consiguiente, la línea se arrastrará inclinada desde el lecho marino y no recta. La línea 3 es guiada a través del protector de pesca 2, y cuando la línea se arrastra, pasará por el protector de pesca 2 antes de que suba hacia la superficie. La línea 3 pasará por el protector de pesca 2 en la parte superior del protector de pesca, lejos del eje central del protector de pesca. El protector de pesca 2 es tan pesado que se deslizará a lo largo de la línea 3 y dejará el fondo del mar sólo durante cortos momentos, es decir, unos segundos en el tiempo antes de que al final se arrastre a la superficie. El protector de pesca 2 puede levantarse un poco del lecho marino de vez en cuando y posteriormente deslizarse un poco a lo largo de la línea hasta que otra vez encuentre el fondo del mar durante esta operación. El protector de pesca 2 "bailará" de esta manera un poco a lo largo del fondo

del mar según la línea se arrastra poco a poco, ya que la línea pasa a través del protector de pesca a lo largo de la parte superior del protector de pesca, esto hace que el protector de pesca sea direccionalmente estable durante este proceso, y no girará alrededor de la línea, pero tiene todo el tiempo el mismo lado contra el fondo del mar debido a la gravitación.

5 Antes del siguiente protector de pesca, o a la finalización de la vida útil, se fija un tope deslizante 6 que hace que el protector de pesca no pueda deslizarse más lejos a lo largo de la línea, y el protector de pesca, por lo tanto, se arrastrará junto con la línea hacia la superficie y el barco. En el camino hacia arriba, la posible captura se recogerá en el protector de pesca y se protegerá contra el ataque de ballenas y otros mamíferos marinos.

10 Las figuras 2, 3 y 4 muestran una realización del protector de pesca que está en forma de un tanque. La forma del protector de pesca puede ser diferente según las diversas clases de peces a capturar, sin embargo, la función será la misma. El protector de pesca puede fabricarse, por ejemplo, de acero, fibras de vidrio, aluminio o combinaciones de éstos, sin embargo, también puede fabricarse de otros materiales.

15 La línea 3 pasa a través del protector de pesca 2 pasado al menos un borde redondeado que puede ser una polea/rodillo o tubo con una terminación/brida redondeada, para reducir la fricción contra el protector de pesca. En general, habrá al menos un borde redondeado 7 en la inserción de la línea en el protector de pesca y al menos un borde redondeado 8 en la salida de la línea del protector de pesca. En la terminación 12 del tanque en el que se inserta la línea, hay una abertura 9 que se adapta al pez que entra en el protector de pesca 2. Esta abertura se cierra automáticamente por una aleta con resorte que impide que los peces huyan a través de la abertura 9. En la segunda terminación 14 del tanque donde la línea se deja salir a través de una abertura 13, hay un dispositivo 10 que desengancha el pescado y evita que el pescado siga la línea 3 a la superficie, y le deja en el protector de pesca 2. La abertura 13 para la línea 3, donde deja el protector de pesca 2, es demasiado pequeña para que los peces naden a través. Para evitar que los peces naden fuera del protector de pesca 2 a través de la abertura en la inserción de la línea, se dispone un dispositivo/aleta 11 que abre y cierra la abertura 9 cada vez que un pez entra en el protector de pesca y, por lo tanto, evita que los peces huyan.

20 Dado que el pescado que se captura por la línea se desengancha antes de que la línea vaya hacia la superficie, las ballenas no pueden hostigar a la captura en la línea como es el caso hoy en día. En cambio, el pescado se recoge en el protector de pesca. Cuando el protector de pesca al final se arrastre hacia la superficie, el protector de pesca protegerá la captura y evitará la pérdida de la captura.

35 El protector de pesca 2 se conforma para moverse a través del agua con la menor resistencia que sea posible cuando al final se arrastra hacia la superficie y el barco. Además, el protector de pesca está dotado por un lado de ranuras 16 o malla de alambre con un tamaño de malla dado de manera que los peces que no cumplan con el tamaño de captura, puedan "huir" del protector de pesca después del desenganche, antes de que el protector de pesca se arrastre hasta un barco de pesca en la superficie.

40 El protector de pesca 2 tiene una forma de manera que pueda usarse junto con equipos de pesca que se usen en común hoy en día. Además es fácil de bajar y subir la línea de manera que el protector de pesca 2 pueda usarse rápido y fácil si se da la situación que requiere el uso de la invención. Esto hace que, si no hay ballenas en el caladero, no es necesario usar el protector de pesca, pero si las ballenas aparecen, es fácil de usarlo directamente. El protector de pesca es capaz de proteger la captura de varios anzuelos, por lo que no es necesario tener muchos protectores de pesca a bordo del barco de pesca, que de nuevo ocuparán un espacio valioso.

50 Cuando surja la necesidad de configurar el protector de pesca 2 en la línea, hay dos trabajos a realizar. Uno de los trabajos consiste en la fijación de un tope deslizante 6 en la línea de manera que el protector de pesca 2 seguirá cuando llegue a este tope deslizante. El segundo trabajo consiste en enganchar el protector de pesca en la línea después de un determinado número de anzuelos. Este proceso se repetirá hasta que toda la línea se haya establecido. La secuencia de las dos operaciones depende de cómo se establezca la línea, pero no tiene ninguna importancia para la funcionalidad de la línea. Generalmente, habrá un tope deslizante 6 en la terminación de la línea en caso de que la línea se haya establecido sin protectores de pesca y las ballenas o mamíferos marinos aparezcan entonces durante el arrastre de la línea.

55 El tope deslizante 6 también tiene una función en relación con el protector de pesca 2 ya que impedirá que los peces que están en el protector de pesca, caigan o huyan a través de la abertura de recepción 9. El tope deslizante 6 tiene una forma de manera que bloqueará la posibilidad de que los peces salgan a través de la abertura 9. Si los mamíferos marinos vienen durante el arrastre de la línea, será posible enganchar un protector de pesca y después

dejar que el protector de pesca se deslice hacia abajo de la línea hacia el fondo del mar y desenganche, recoja y proteja los peces en el camino.

El protector de pesca 2 también puede estar dotado de un mecanismo de liberación de manera que el protector de pesca pueda retirarse fácilmente de la línea en caso de mal tiempo. Además, el protector de pesca tiene una escotilla 18 en la segunda terminación 14 del tanque que permite vaciar la captura del protector de pesca. La escotilla 18 se fija extraíble a la segunda terminación 14 por medio de los medios de fijación 17. Los medios de fijación pueden ser bisagras, ganchos o dispositivos de sujeción, o una combinación de estos.

REIVINDICACIONES

1. Protector de pesca (2) para su uso en o cerca del lecho marino por pesca con palangre para la recogida de pescado en la línea antes de que la línea con la captura en el protector de pesca (2) se arrastre hasta un barco de pesca, en el que el protector de pesca (2) comprende:
- un tanque para almacenar la captura, teniendo el tanque una abertura (9) en una primera terminación (12) para recibir el pescado,
 - al menos una abertura para descargar líquido del tanque,
 - al menos un dispositivo (7, 8) para guiar la línea a través de la parte superior del tanque de la primera terminación (12) hasta una segunda terminación (14),
- caracterizado por que** el protector de pesca comprende adicionalmente:
- un dispositivo (10) para desenganchar el pescado en el interior del tanque.
2. Protector de pesca (2) de acuerdo con la reivindicación 1, **caracterizado por que** comprende un dispositivo que permite que el protector de pesca (2) se enganche en la línea (3) antes o durante de la salida de la línea (3).
3. Protector de pesca (2) de acuerdo con una de las reivindicaciones 1 y 2, **caracterizado por que** la abertura (9) para recibir el pescado en el tanque está dotada de un mecanismo de apertura y cierre (11).
4. Protector de pesca (2) de acuerdo con una de las reivindicaciones 1 a 3, **caracterizado por que** el al menos un dispositivo (7, 8) para guiar la línea a través de la parte superior del tanque se sitúa en el interior de la pared del tanque y por que el al menos un dispositivo (7, 8) es redondeado.
5. Protector de pesca (2) de acuerdo con una de las reivindicaciones 1 a 4, **caracterizado por que** el al menos un dispositivo (7, 8) es una tubería, polea o placa de metal.
6. Protector de pesca (2) de acuerdo con una de las reivindicaciones 1 a 5, **caracterizado por que** la segunda terminación (14) tiene una escotilla (18) que se sujeta de forma extraíble a la segunda terminación (14).
7. Método para el uso del protector de pesca (2) de acuerdo con las reivindicaciones 1 a 6, **caracterizado por que**
- al menos un tope deslizante (6) se sujeta en la terminación de la línea (3),
 - el protector de pesca (2) se engancha posteriormente en la línea (3) durante la salida de la línea de tal forma que la línea (3) pasa a través del protector de pesca (2) por la tracción de la línea (3) sin dejar que el protector de pesca (2) salga a la superficie,
 - el mecanismo de apertura y cierre (11) abre la abertura (9) para dejar el pescado en el protector de pesca (2) y se cierra cuando los peces han pasado, y el pescado se desengancha cuando la línea (3) pasa el dispositivo (10) dentro del tanque.
8. Método de acuerdo con la reivindicación 7, **caracterizado por que** la abertura (9) para recibir el pescado en el protector de pesca (2) se cierra mediante un tope deslizante (6) antes de que el protector de pesca (2) se arrastre hacia la superficie.

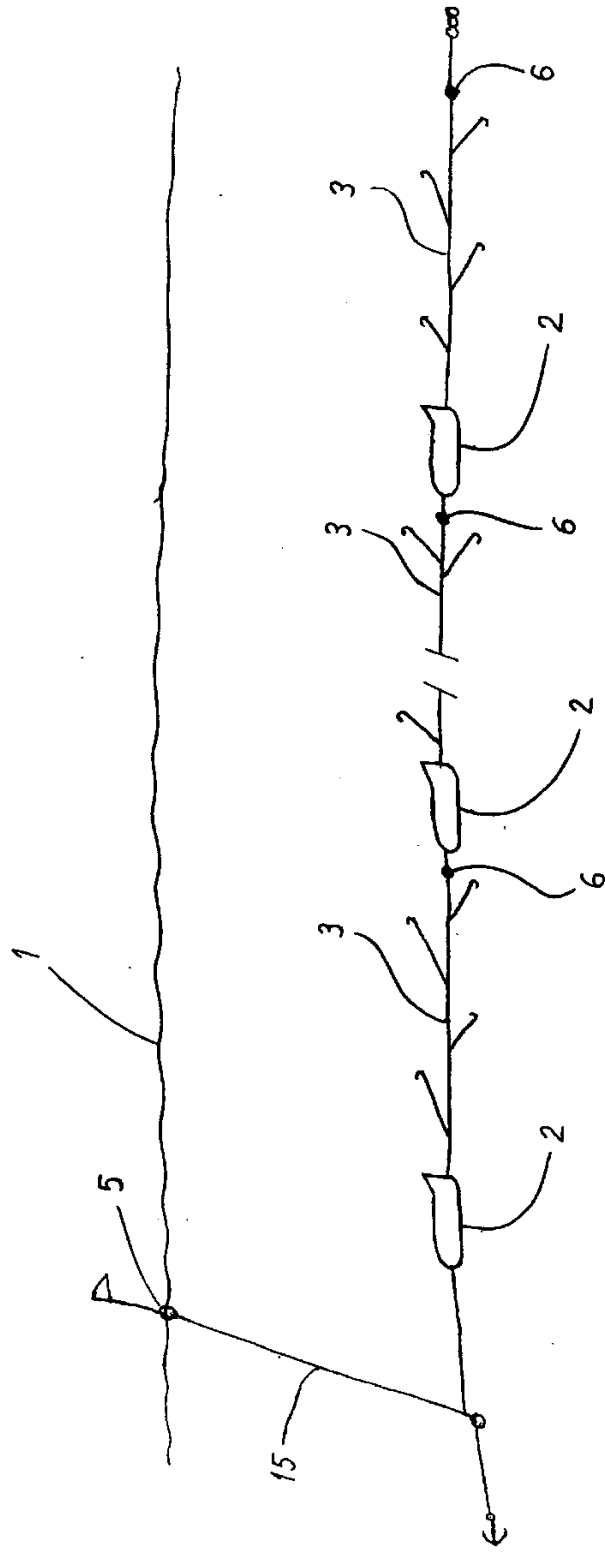


FIG.1

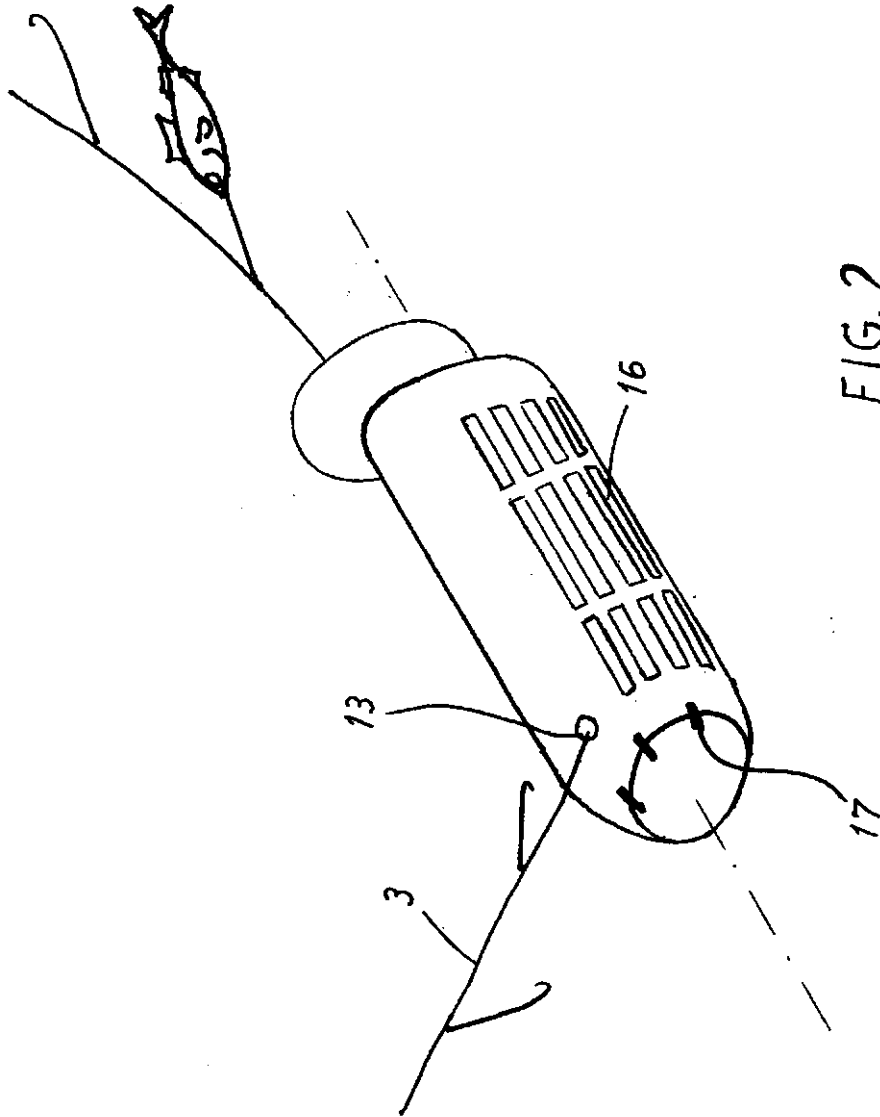


FIG. 2

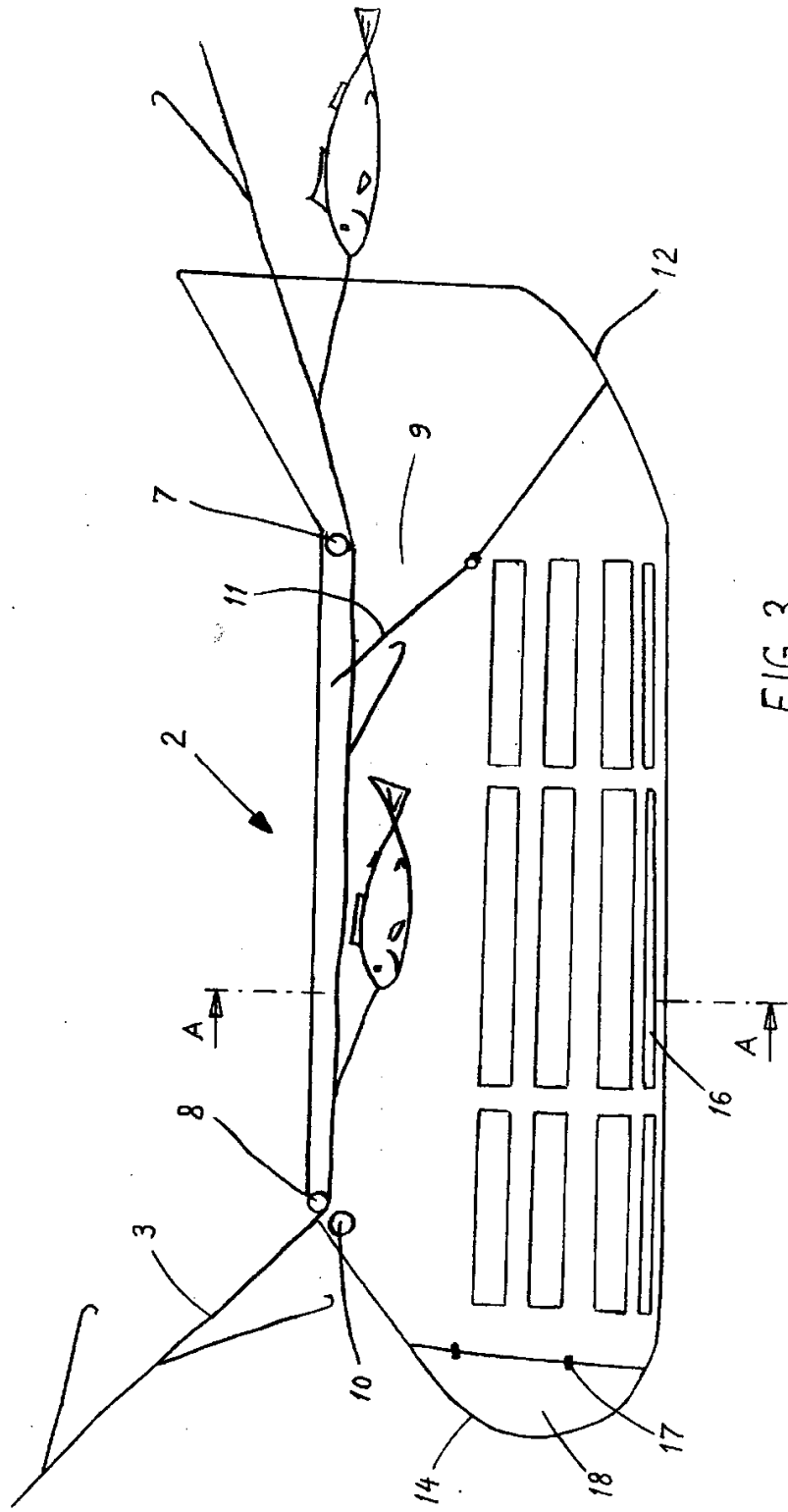


FIG. 3

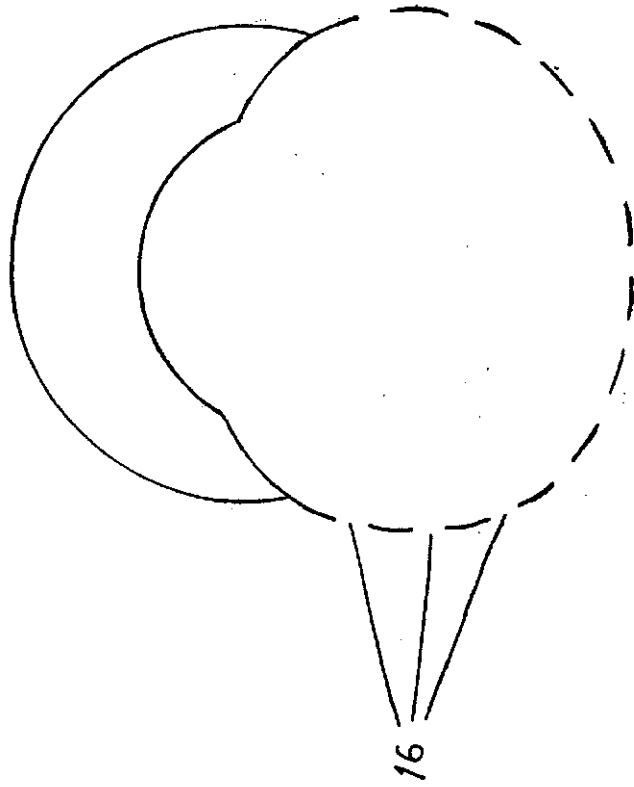


FIG. 4

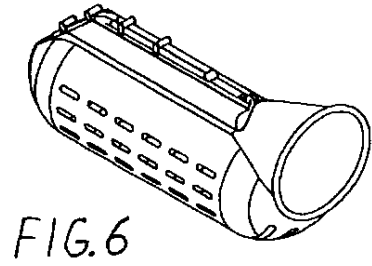
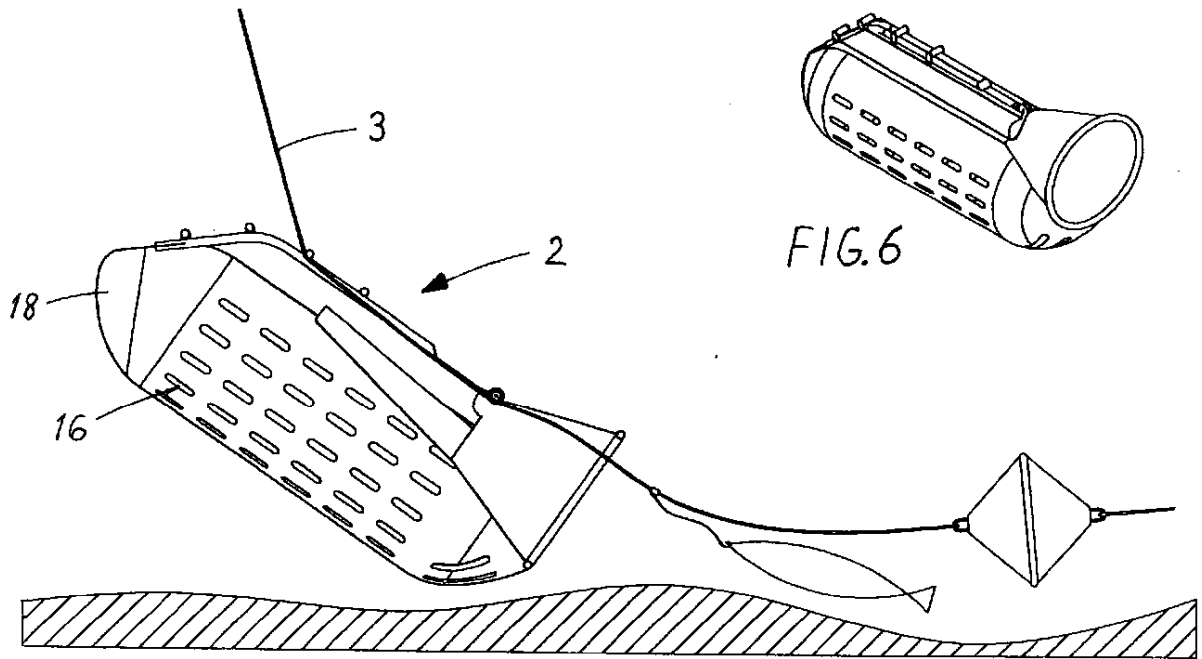


FIG. 5