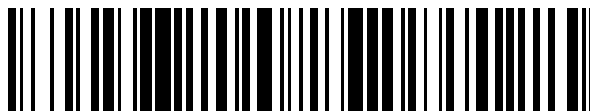


19



OFICINA ESPAÑOLA DE
PATENTES Y MARCAS

ESPAÑA



11 Número de publicación: **2 587 069**

21 Número de solicitud: 201600174

51 Int. Cl.:

B65D 19/00 (2006.01)

12

PATENTE DE INVENCION

B1

22 Fecha de presentación:

27.02.2016

43 Fecha de publicación de la solicitud:

20.10.2016

Fecha de concesión:

18.07.2017

45 Fecha de publicación de la concesión:

25.07.2017

73 Titular/es:

**GÓMEZ SANZ, Pablo (100.0%)
C/ Joaquín Rodrigo 6, 1º B
50012 Zaragoza (Zaragoza) ES**

72 Inventor/es:

GÓMEZ SANZ, Pablo

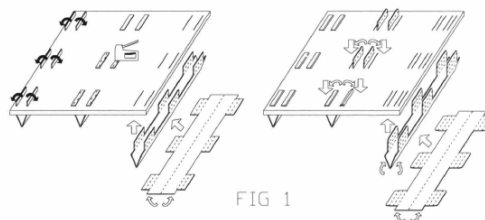
54 Título: **Palet de desarrollo plano**

57 Resumen:

El objeto de la invención es un palet plano en una configuración inicial que tiene una superficie de carga (1) con unos alojamientos (2) pasantes longitudinales y unas patas (5) rectangulares, planas y plegables por 1 o 2 líneas de plegado (7A) paralelas a su eje longitudinal. Las patas tienen al menos una pestaña de unión (6) rectangular en cada arista longitudinal que es insertable en su correspondiente alojamiento (2) una vez doblada la pata.

Las pestañas de unión (6) tienen una línea de plegado (7B) a una distancia de la base de la pestaña de unión (6) igual al espesor de la superficie de carga (1).

La unión de la pata a la superficie de carga (1) se produce cuando la pestaña de unión (6) se dobla 90º por la línea (7B) y se apoya grapada o encastrada contra la cara superior de la superficie de carga.



ES 2 587 069 B1

DESCRIPCIÓN

Palet de desarrollo plano.

5 Sector de la técnica en que se encuadra la invención

La presente invención se refiere a un palet para transporte de mercancías que es de bajo coste y de componentes planos en su fabricación.

10 Estado de la técnica

Actualmente se conocen diversas patentes y modelos de utilidad palets para transporte de mercancías que no tienen las ventajas del palet objeto de la presente invención.

15 En el documento PCT/US2004/040373 se propone un palet de un solo uso que al igual que el palet objeto de la presente invención presenta la superficie de carga con perforaciones, aunque presenta el inconveniente de resultar complicado de fabricar y montar y de necesitar elementos adicionales a las patas y a la superficie de carga para su montaje.

20 En el documento PCT/ES2001000447 se describe un palet en el que las patas necesitan 2 planchas de fijación adicionales a la superficie de carga y el encolado de 2 capas completas que imposibilitan el montaje por el cliente final.

25 Explicación de la invención

El palet de desarrollo plano objeto de invención sirve como alternativa a otros palets más pesados, más caros o más complicados de montar.

30 El palet consta de una superficie de carga (1) que tiene unos alojamientos longitudinales (2) y unas patas independientes planas en una configuración inicial.

35 Las patas tienen un cuerpo principal rectangular con unas pestañas de fijación (6) en las aristas laterales. Las patas y las pestañas pueden doblarse por unas líneas de pliegue paralelas al eje longitudinal, de tal forma que una vez que se han doblado las patas por su línea o líneas centrales puede procederse a insertar las pestañas de la pata por los alojamientos longitudinales de la superficie de carga hasta que contacten las aristas longitudinales de la pata con la cara inferior de la superficie de carga. Posteriormente se procederá a doblar los extremos de las pestañas 90º hasta que apoyen en la cara superior de la plataforma de carga, y finalmente se fijaran a la superficie mediante grapado, por ejemplo.

40 El palet puede ser de cartón, de plástico o de una combinación de ambos materiales, pudiendo ser la superficie de carga de cartón y las patas de plástico o al revés. También se contemplan otras posibilidades tales como una superficie de carga de madera y las patas de cartón o de plástico.

45 La superficie de carga y las patas son planas para facilitar su fabricación y manipulación así como para reducir el volumen de almacenamiento y transporte, ya que está previsto que sea el cliente final quien monte el palet. El objeto de la invención es reducir al mínimo la complejidad de montaje para el cliente final y el máximo aprovechamiento de los materiales y el espacio. En el caso de fabricar el palet de cartón mediante troquelado, el aprovechamiento del material es casi del 100%.

Una ventaja de este palet respecto a los que tienen las patas unidas a la cara inferior de la superficie de carga la proporciona el tipo de unión a la cara superior. Así, las fuerzas que soportan las patas se reparten en zonas resistentes: el canto de la arista y los alojamientos (2) y no en las uniones de las patas a la superficie de carga, lo que provoca la apertura de las patas, el despegado de las patas y la rotura de las uniones en otros diseños.

Breve descripción de los dibujos

En la figura 1 se representa una superficie de carga que tiene 6 ejes de apoyo longitudinales donde apoyan las aristas de 3 patas. En esta figura se observan 2 posibilidades de fijación de las patas a la superficie de carga. En la primera de ellas las pestañas de fijación tienen una línea de plegado únicamente que es para doblar las pestañas sobre la cara superior de la superficie de carga y unirla posteriormente mediante grapado. En la segunda posibilidad las pestañas tienen una segunda línea de plegado que delimita unas solapas de encastrado que van alojadas en una perforaciones lineales de encastrado junto a los alojamientos de las pestañas.

En la figura 2 se representa una superficie de carga que tiene 6 ejes de apoyo (3) con alojamientos (2) para 3 patas que tengan la longitud del palet. (Igualmente sería válido para 9 patas de longitud reducida).

En la figura 3 se representa una superficie de carga que tiene 6 ejes de apoyo (3) con alojamientos (2) separados una distancia "U", disponiendo de una perforación lineal de encastrado (4) junto a cada alojamiento.

En la figura 4 se representan diferentes desarrollos planos de patas (5) con pestañas de unión (6): Pata sencilla con una línea de plegado central (7A) y un solo pliegue en las pestañas en la figura 4A, pata con refuerzos laterales (8) en las figuras 4D, 4E, 4F, 4G, pata con una línea de plegado central (7A) para formar patas triangulares en las figuras 4A, 4B, 4H y 4I, pata con dos líneas de plegado centrales (7A) para formar patas de sección trapezoidal en las figuras 4C, 4D, 4E, 4F, pata con 2 líneas de plegado para formar una pata cuadrado en la figura 4G, pata con nervios (10) y bordes de perimetrales (11) de refuerzo en la figura 4H, pata con cartelas de cierre y refuerzo (13) y sistema de cierre lateral (14) en la figura 4I y sistema de unión (12) entre pestañas opuestas en la figura 4J.

En la figura 5 se representan diferentes desarrollos planos de patas con solapas de encastrado (15) delimitadas por una segunda línea de plegado (7E). Las pestañas disponen de un rebaje de fijación (16) en el lateral de la pestaña.

En la figura 6 se representa una pata que tiene 6 pestañas de unión (6) y un refuerzo independiente (17) rectangular que tiene una línea de plegado central (7A) que se coloca dentro de la pata.

En la figura 7 se representa una pata con 2 refuerzos laterales (8) situados en cada arista longitudinal que quedan en el interior de la pata (5) una vez plegados.

En las figura 8 se representa una pata con 2 refuerzos laterales (8) situados en cada arista longitudinales y 2 refuerzos laterales (8) en cada arista lateral, quedando todos ellos en el interior de la pata una vez plegados.

En la figura 9 se representa una pata que tiene un refuerzo lateral (8) en cada arista longitudinal. Cada refuerzo tiene un corte (9) en forma de "U" alrededor de cada pestaña de unión (6) hacia el interior y una línea de plegado (7D) situada en la arista longitudinal.

5 En la figura 10 se representa una superficie de carga que tiene en su cara superior unos rebajes (18) a modo de hundimientos.

10 En la figura 11 se representa una superficie de carga que tiene en su cara inferior unas bandas lineales de sección rectangular adheridas (19) junto a los ejes de apoyo (3) de las patas.

En la figura 12 se representa una superficie de carga que tiene en su cara inferior unos salientes (20) junto a los ejes de apoyo de las patas.

15 En la figura 13 se representa una superficie de carga que tiene en su cara inferior unos rebajes lineales longitudinales (21) de sección rectangular en los ejes de apoyo (3) de las patas.

Exposición detallada de un modo de realización

20 A continuación se describen las 2 partes principales del palet, que son las patas (5) y la superficie de carga (1), así como sus características básicas comunes en todos los posibles casos de realización.

25 La superficie de carga (1) es cuadrada o rectangular, pudiendo ser de cualquiera de las dimensiones habituales de un palet. En todos los casos la superficie de carga (1) tiene unos alojamientos (2) que son unas perforaciones pasantes lineales longitudinales que son paralelas a la dirección en la que se colocaran las patas y que se encuentran sobre los ejes de apoyo (3) de las mismas.

30 Las patas (5) son planas, con un cuerpo principal rectangular y disponen de una o varias pestañas de unión (6) preferiblemente rectangulares situadas en cada una de las aristas longitudinales del cuerpo principal que están destinadas a la fijación de las patas (5) a la superficie de carga una vez que han atravesado los alojamientos (2) lineales de la superficie de carga.

35 Las patas tienen al menos una línea de plegado central (7A) en toda su longitud paralela a las aristas longitudinales para poder doblar manualmente las patas hasta juntar las 2 aristas longitudinales a una distancia "U", que coincide con la separación de los 2 ejes de apoyo (3) de cada pata y por tanto con la separación de los alojamientos (2). Una vez que las aristas se encuentran con esta separación aproximada, mediante un pequeño juego manual, se hacen coincidir las pestañas con sus alojamientos y se introducen por los mismos hasta que las 2 aristas longitudinales de cada pata apoyan contra la cara inferior de la superficie de carga.

45 Las pestañas de unión (6) tienen una línea de plegado (7B) paralela a las aristas longitudinales de la pata a una distancia "Z" de la base de la pestaña (6) que es igual al espesor de la superficie de carga (1), lo que permitirá que la línea de plegado quede enrasada con la cara superior de la superficie de carga (1) una vez introducidas por los alojamientos (2).

50 Una vez que las aristas longitudinales de una pata (5) apoyan contra la cara inferior de la superficie de carga se procede a la fijación de las patas (5) doblando 90° por la línea de plegado 7B la parte de las pestañas que sobresale de la superficie de apoyo, hasta que

contacte sobre la cara superior de la superficie (1). Una vez que los extremos de la pestañas apoyan sobre la cara superior de la superficie de carga, hay que evitar que se desdoble para mantener la pata unida, lo cual puede realizarse de varias formas tal y como se explica más adelante en las diferentes posibilidades de realización.

5

En caso de disponer de una línea de plegado central (7A) la pata será de sección triangular una vez plegada y en caso de disponer de dos líneas de plegado centrales (7A) equidistantes respecto al eje central longitudinal la pata podrá ser de sección cuadrada o trapezoidal según el desarrollo.

10

Está previsto que las pestañas (6) tengan poca holgura dentro de los alojamientos (2) para que la unión de la pata a la superficie de carga (1) sea más resistente, por lo que preferiblemente la anchura y el espesor de la pestañas (6) será lo más ajustado a la longitud y anchura de los alojamientos (2).

15

Los diferentes sistemas de fijación de la parte de la pestaña que sobresale de la superficie de carga una vez que la pestaña se ha introducido doblada 90° contra la superficie de carga determinaran las diferentes posibilidades de realización.

20

En primer lugar se describe una posibilidad de realización representada en la parte izquierda de la figura 1 en la que las patas (5) son de la misma longitud que la superficie del palet. En este caso habrá preferiblemente varias pestañas de fijación (6) en cada arista lateral siendo la distancia de separación que hay entre las pestañas (6) de una misma arista lateral coincidente con la separación de los alojamientos (2) de un mismo eje de apoyo (3). En esta posibilidad de realización la pestaña de unión tiene una sola línea de plegado (7B) y el extremo de las pestañas de fijación que queda por encima de la cara superior de la superficie de carga se fija a esta cara superior mediante grapado o de forma similar, quedando de esta forma la pata unida.

25

30

Una segunda posibilidad de realización coincide con la representada en la parte derecha de la figura 1. En este caso las pestaña tienen una segunda línea de plegado (7E) a una distancia "V" de las líneas de plegado (7B) de la pestaña, estando situada entre el extremo de la pestaña y la línea de plegado (7B). Esta segunda línea de plegado (7E) es paralela a la arista longitudinal de la pata y delimita una solapa de encastrado (15). Por otra parte, la superficie de carga (1) tiene unas perforaciones lineales de encastrado (4) a una distancia "V" de los alojamientos (2) de las pestañas. Estas perforaciones lineales de encastrado son paralelas a los alojamientos (2) a una distancia adecuada para que puedan introducirse las solapas de encastrado (15) en las perforaciones lineales de encastrado (4), a modo de solapas de cierre.

35

40

Las solapas de encastrado (15) deberán tener una longitud y espesor prácticamente iguales a la longitud y espesor de las perforaciones lineales de encastrado (4) para que haya ajuste y evitar que salgan accidentalmente. Las solapas de encastrado (15) también podrán disponer lateralmente de unos rebajes de fijación (16) para facilitar el enganche con la superficie de carga (1).

45

50

Una tercera posibilidad, preferentemente en patas que son de material plástico, estas pueden tener en las pestañas (5) un sistema de unión (12) tipo macho y hembra o tipo gancho y ranura que fija una pestaña (5) a su pestaña opuesta por encima de la cara superior de la superficie de carga (1).

En todos los casos las patas pueden tener unos refuerzos independientes (17) que se montan en el interior de las mismas. Se pueden montar antes de la unión de las patas (5) a la superficie de carga (1) o después introduciéndolas por un extremo de la pata (5)

doblada. La función de estos refuerzos es apoyar simultáneamente contra la cara inferior de la superficie de carga (1) y contra la pata (5) para soportar parte del peso del palet.

5 Estos refuerzos independientes (17) interiores pueden ser plegables o no y pueden apoyar contra los laterales de las patas o no.

10 En todos los casos las patas (5) pueden tener unos salientes a modo de refuerzos laterales (8) situados en las aristas. Estos refuerzos son preferiblemente rectangulares y tienen una línea de plegado (7D) en la zona de unión con la arista, de tal forma que una vez plegados ajustan interiormente con los laterales de la pata (5), duplicando el espesor y aumentando por tanto la resistencia de la misma.

15 Existe un caso particular, que es el representado en la figura 4D, que presenta una gran ventaja en caso de ser fabricada en cartón: el aprovechamiento del material es del 100%, ya que al ser fabricado mediante troquelado no hay sobrantes entre pestañas de fijación. En este caso, cada refuerzo lateral (8) tiene un corte (9) en forma de "U" alrededor de cada pestaña de unión (6) y una línea de plegado (7D) en la zona de unión con las aristas longitudinales.

20 En todos los casos las líneas de plegado de las patas pueden estar realizadas de varias formas: mediante una reducción de espesor, mediante precortes o mediante punzonados en línea.

25 Al igual que en los diversos tipos de palets conocidos, el palet objeto de la presente invención puede presentar diversos diseños con patas (5) que tienen la longitud de la superficie de carga (1): con 2 patas laterales, con 2 patas laterales y una central, con dos patas laterales y 2 centrales... Igualmente pueden existir diseños de palets similares a estos en los que en lugar de cada pata (5) de gran longitud disponen de 2 ó 3 patas (5) de menor longitud, de unos 15 cm aproximadamente, a modo de apoyos puntuales, convenientemente separadas para permitir la manipulación las uñas de una carretilla elevadora desde los 4 lados.

35 En todos los casos, una vez unida la pata (5) a la superficie de carga (1), la parte plegada de las pestañas sobresale de la superficie de carga una altura que es igual al a su espesor, lo que puede suponer una pequeña molestia a la hora de apilar material que requiera una superficie completamente lisa. Es por esto por lo que se ha previsto que la zona de apoyo del pliegue de las pestañas pueda presentar un hundimiento o rebaje (18) cuya profundidad y dimensiones coincidan con el espesor y tamaño del extremo plegado de la pestaña. Una alternativa a estos hundimientos o rebajes (18) sería colocar sobre la superficie de carga un cartón que tenga unos orificios rectangulares que coincidan con los extremos plegados de las pestañas de unión (6) apoyados sobre la superficie de carga.

45 En todos los posibles casos de realización la zona de apoyo de las aristas de las patas (5) contra la cara inferior de la superficie de carga (1) puede disponer de rebajes lineales longitudinales (21) de sección rectangular en el que queden encajadas las patas. Este rebaje otorgara mayor resistencia a las patas evitando que las patas se abran cuando el palet está muy cargado y contribuyendo a disminuir el esfuerzo que tienen que resistir las pestañas de unión (6). Una alternativa a este rebaje longitudinal puede ser la existencia de salientes (20) junto a los ejes de apoyo de las patas, que en caso de ser el palet de cartón se pueden fabricar mediante troquelado, o bandas lineales de sección rectangular adheridas (19) junto a los ejes de apoyo (3) de las patas que contacten contra las aristas de las patas.

Las patas son preferiblemente simétricas e iguales para facilitar su montaje.

5 En todos los casos, las patas pueden tener cartelas de cierre y refuerzo (13) de forma igual a la sección de la pata plegada, unidas mediante una línea de pliegue a las aristas laterales de la pata. Las cartelas pueden tener un sistema de cierre lateral (14) consistente una ranura en la cartela que coincide y engancha con un saliente al otro lado de la misma arista lateral cuando queda plegada.

10 Preferentemente en patas que son de material plástico, estas pueden tener unos refuerzos que den rigidez a la pata que están situados en el cuerpo principal que consisten en ondulaciones de la superficie o en nervios (10) perpendiculares a la superficie o en bordes perimetrales perpendiculares a la superficie.

15 En los casos en los que las patas (5) son de sección triangular o trapezoidal, las pestañas de unión (6) pueden tener una línea de plegado (7C) en la zona de unión con la arista del cuerpo principal para facilitar la introducción manual de las pestañas en los alojamientos, ya que la los laterales de las patas una vez no son perpendiculares a la superficie cuando la pata se ha doblado por su línea o líneas centrales longitudinales.

REIVINDICACIONES

1. Palet de desarrollo plano **caracterizado** porque comprende una superficie de carga (1) que tiene dos ejes de apoyo (3) por cada pata (5), separados una distancia "U" igual a la anchura máxima de las patas, en los que hay unos alojamientos (2) pasantes longitudinales, y que tiene unas patas (5) planas e independientes de la superficie de carga (1) en una configuración inicial, con un cuerpo principal rectangular que tiene 1 ó 2 líneas de plegado centrales (7A) paralelas al eje longitudinal y a l menos una pestaña de unión (6) rectangular situada en cada arista longitudinal, siendo la pestaña de unión (6) de longitud superior al espesor de la superficie de carga (1) y de ancho y espesor ajustado a los alojamientos (2) para ser insertada en ellos con las aristas longitudinales contactando con sus ejes de apoyo, siendo las pestañas de unión (6) de una pata coincidentes con sus alojamientos (2) situados en sus 2 ejes de apoyo (3) cuando la pata queda doblada por su líneas de plegado centrales (7A) y tiene las pestañas de unión (6) de las aristas enfrentadas a una distancia "U", disponiendo las pestañas de unión (6) de una línea de plegado (7B) paralela al eje longitudinal a una distancia (Z) de la base de la pestaña de unión (6) que es igual al espesor de la superficie de carga (1) que delimita un extremo de la pestaña que en una configuración final queda doblado 90° por la línea de plegado (7B) y unido a la cara superior de la superficie de carga (1) mediante grapado o encastrado contra la superficie de carga.
2. Palet de desarrollo plano según reivindicación 1 **caracterizado** porque las patas (5) son simétricas respecto a su eje central longitudinal.
3. Palet de desarrollo plano según reivindicaciones anteriores **caracterizado** porque las pestanas de unión (6) tienen una línea de plegado (7C) en la zona de unión con la arista del cuerpo principal.
4. Palet de desarrollo plano según reivindicaciones anteriores **caracterizado** porque las patas (5) tienen la misma longitud que la superficie de apoyo (1).
5. Palet de desarrollo plano según reivindicación anterior **caracterizado** porque las patas (5) tienen 2 o más pestañas de unión (6) en cada arista longitudinal.
6. Palet de desarrollo plano según reivindicaciones 1 a 3 **caracterizado** porque las patas (5) son de longitud notablemente más corta que la longitud de la superficie de apoyo (1), a modo de apoyos puntuales.
7. Palet de desarrollo plano según reivindicaciones anteriores **caracterizado** porque las patas (5) tienen una línea de plegado central (7A) y son de sección triangular una vez plegadas.
8. Palet de desarrollo plano según reivindicaciones 1 a 6 **caracterizado** porque las patas tienen dos líneas de plegado centrales (7A) simétricas respecto al eje longitudinal y son de sección trapezoidal, cuadrada o rectangular una vez plegadas.
9. Palet de desarrollo plano según reivindicaciones anteriores **caracterizado** porque las pestañas de unión (6) tienen una línea de plegado (7E) paralela a la línea de plegado (7B) situada entre el borde de la pestaña y la línea de plegado (7B), a una distancia (V) de la línea de plegado (7B), que delimita una solapa de encastrado (15) y porque la superficie de carga (1) tiene unas perforaciones lineales de encastrado, (4) que tienen una anchura y un espesor ajustados a la solapa de encastrado (15), que están situados en paralelo y a una distancia (V) de cada alojamiento (2).

10. Palet de desarrollo plano según reivindicación anterior **caracterizado** porque las solapas de encastrado (15) tienen rebajes de fijación (16) en los laterales de la pestaña.

5 11. Palet de desarrollo plano según reivindicaciones anteriores **caracterizado** porque tiene refuerzos laterales (8) rectangulares que están situados en las aristas longitudinales o laterales de la pata (5) y que apoyan interiormente contra la zona de apoyo al suelo de la pata (5) una vez doblados por unas líneas de plegado (7D) situadas en la zona de unión del refuerzo lateral (8) a la arista, consistiendo las líneas de plegado en precortes o rebajes de sección.

10 12. Palet de desarrollo plano según reivindicación anterior **caracterizado** porque los refuerzos laterales (8) están situados en las aristas paralelas al eje longitudinal, son de la misma longitud que la arista longitudinal y tienen un corte (9) en forma de "U" alrededor de cada pestaña de unión (6) excepto en la zona de unión de las pestañas (5) a las aristas longitudinales.

15 13. Palet de desarrollo plano según reivindicaciones anteriores **caracterizado** porque las patas (5) tienen medios que proporcionan rigidez tales como nervios (10) u ondulaciones interiores o bordes perimetrales (11) perpendiculares a la superficie del cuerpo principal.

20 14. Palet de desarrollo plano según reivindicaciones anteriores **caracterizado** porque a un lado de las aristas laterales tiene cartelas de cierre y refuerzo (13) que tienen una línea de plegado en la zona de unión al cuerpo principal y un sistema de cierre lateral (14) consistente en un alojamiento en la cartela y un enganche saliente en la arista lateral coincidente.

25 15. Palet de desarrollo plano según reivindicaciones anteriores **caracterizado** porque las patas (5) tienen unos refuerzos independientes (17) rectangulares planos que quedan acoplados interiormente a la pata (5) y que apoyan simultáneamente contra la superficie de carga (1) y contra la zona de apoyo de la pata (5) al suelo.

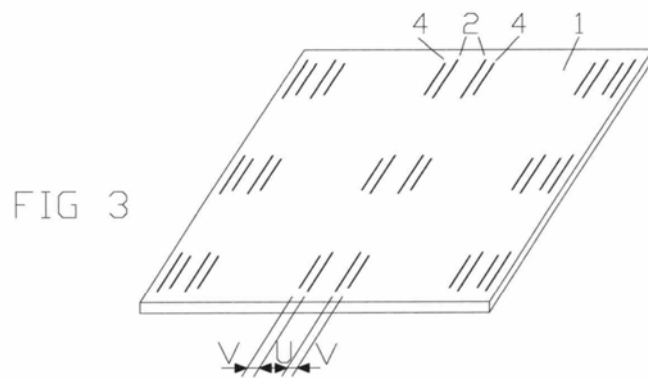
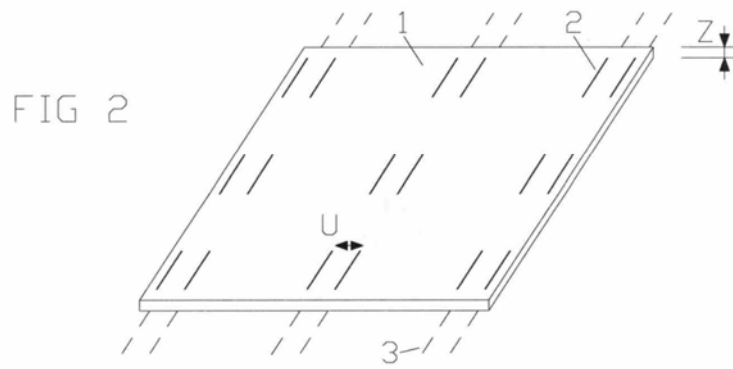
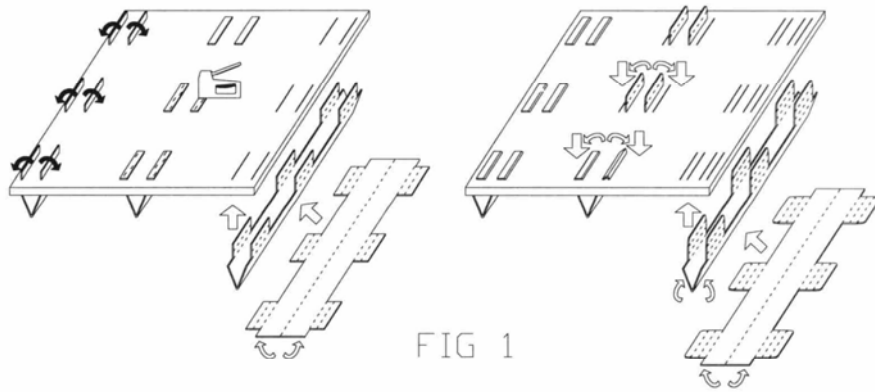
30 16. Palet de desarrollo plano según reivindicación anterior **caracterizado** porque los refuerzos independientes (17) tienen líneas de plegado longitudinales.

35 17. Palet de desarrollo plano según reivindicaciones anteriores **caracterizado** porque las pestañas de unión (6) tienen un sistema de un ion (12) tipo macho y hembra o tipo gancho y ranura que fija una pestaña de unión (6) a su opuesta por encima de la cara superior de la superficie de carga (1).

40 18. Palet de desarrollo plano según reivindicaciones anteriores **caracterizado** porque en la cara inferior de la superficie de carga, junto a los ejes de apoyo (3) de las patas, dispone de medios de soporte que contactan con las aristas de apoyo de las patas tales como rebajes lineales longitudinales (21) de sección rectangular o salientes (20) o bandas lineales de sección rectangular adheridas (19).

45 19. Palet de desarrollo plano según reivindicaciones anteriores **caracterizado** porque tiene en la cara superior de la superficie de carga (1) unos rebajes (18) a modo de hundimientos rectangulares coincidentes con el extremo de la pestaña de un ion (6) plegado sobre la superficie de carga (1).

50 20. Palet de desarrollo plano según reivindicaciones anteriores **caracterizado** porque está fabricado totalmente de cartón o de plástico o de una combinación de cartón y plástico, siendo la superficie de carga (1) de un material y las patas (5) de otro.



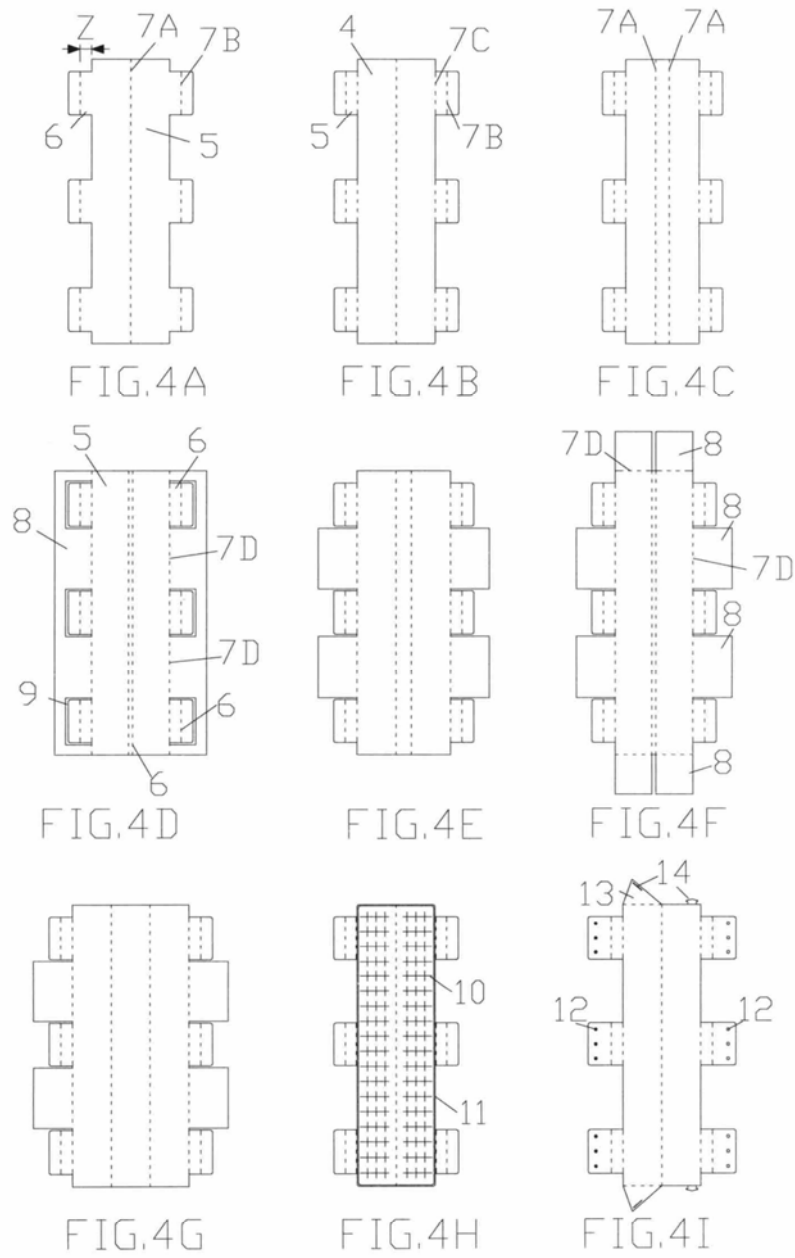


FIG 4

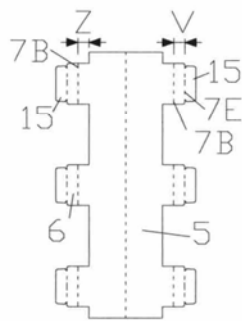


FIG. 5A

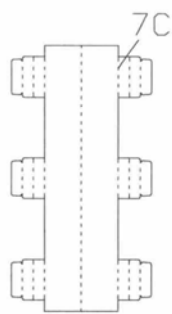


FIG. 5B

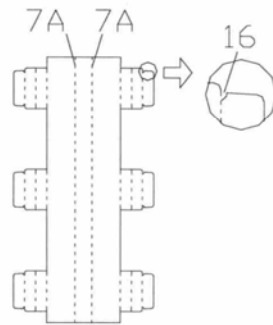


FIG. 5C

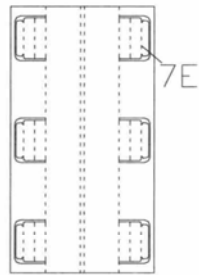


FIG. 5D

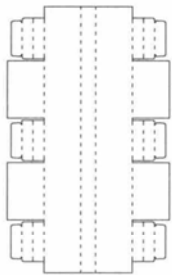


FIG. 5E

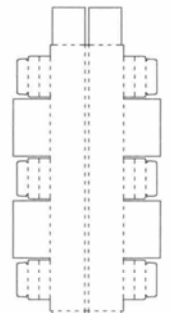


FIG. 5F

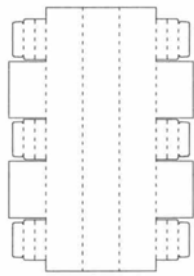


FIG. 5G

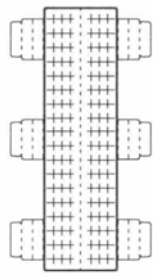


FIG. 5H

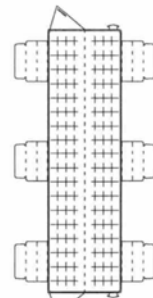


FIG. 5I

FIG 5

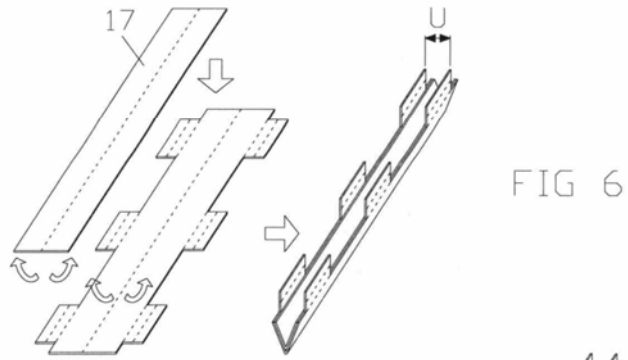


FIG 6

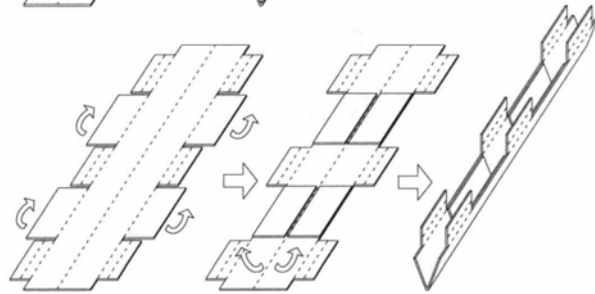


FIG 7

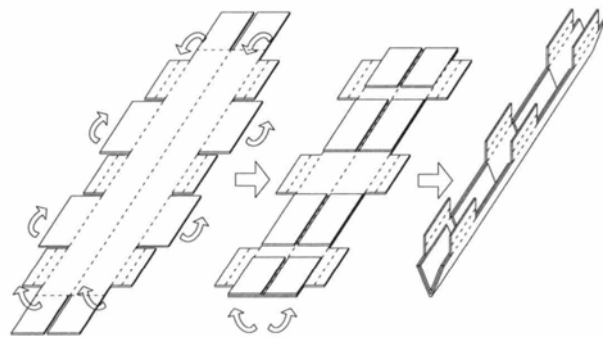


FIG 8

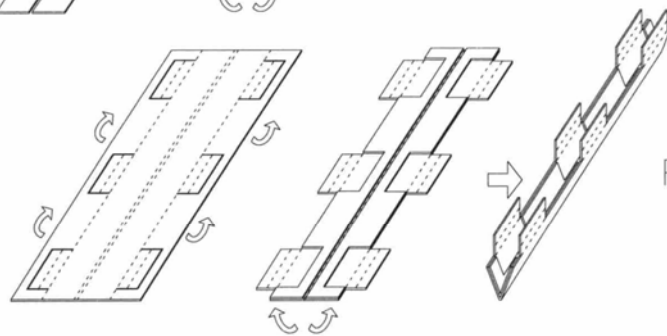
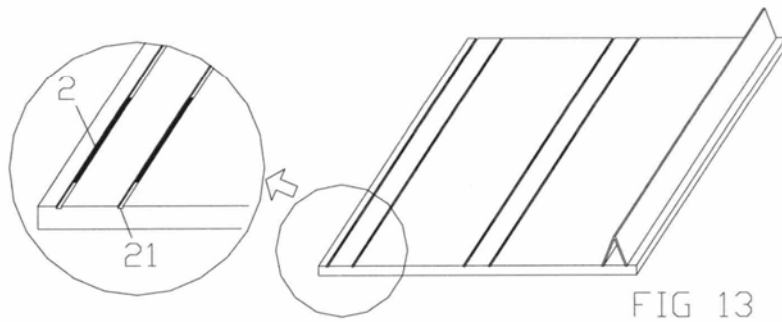
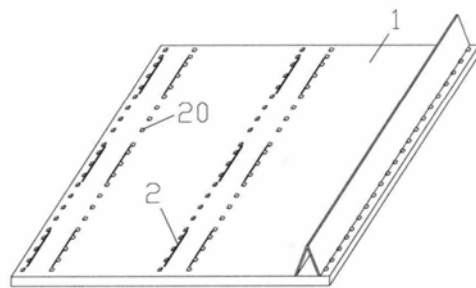
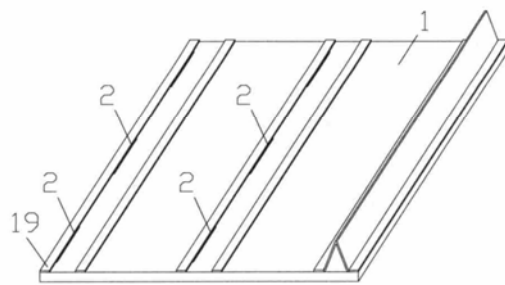
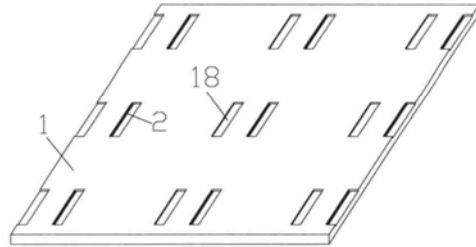


FIG 9





②¹ N.º solicitud: 201600174

②² Fecha de presentación de la solicitud: 27.02.2016

③² Fecha de prioridad:

INFORME SOBRE EL ESTADO DE LA TECNICA

⑤¹ Int. Cl.: **B65D19/00** (2006.01)

DOCUMENTOS RELEVANTES

Categoría	⑤ ⁶ Documentos citados	Reivindicaciones afectadas
A	US 5176090 A (LAWRENCE PAPER CO) 05.01.1993, Columnan 2, línea 58 – columna 4, línea 68; figuras 1- 6.	1-20
A	US 2007068426 A1 (TEAGS et al.) 29.03.2007, Párrafos 25 – 51; figuras.	1-20
A	US 2005120921 A1 (SONOCO DEV INC) 09.06.2005, Todo el documento.	1-20
A	US 2003000432 A1 (CREVILLEN PASTOR, JOAQUÍN) 02.01.2003, Todo el documento.	1-20

Categoría de los documentos citados

X: de particular relevancia

Y: de particular relevancia combinado con otro/s de la misma categoría

A: refleja el estado de la técnica

O: referido a divulgación no escrita

P: publicado entre la fecha de prioridad y la de presentación de la solicitud

E: documento anterior, pero publicado después de la fecha de presentación de la solicitud

El presente informe ha sido realizado

para todas las reivindicaciones

para las reivindicaciones nº:

Fecha de realización del informe
10.10.2016

Examinador
F. J. Riesco Ruiz

Página
1/4

Documentación mínima buscada (sistema de clasificación seguido de los símbolos de clasificación)

B65D

Bases de datos electrónicas consultadas durante la búsqueda (nombre de la base de datos y, si es posible, términos de búsqueda utilizados)

INVENES, EPODOC, WPI

Fecha de Realización de la Opinión Escrita: 10.10.2016

Declaración

Novedad (Art. 6.1 LP 11/1986)	Reivindicaciones 1-20	SI
	Reivindicaciones	NO
Actividad inventiva (Art. 8.1 LP11/1986)	Reivindicaciones 1-20	SI
	Reivindicaciones	NO

Se considera que la solicitud cumple con el requisito de aplicación industrial. Este requisito fue evaluado durante la fase de examen formal y técnico de la solicitud (Artículo 31.2 Ley 11/1986).

Base de la Opinión.-

La presente opinión se ha realizado sobre la base de la solicitud de patente tal y como se publica.

1. Documentos considerados.-

A continuación se relacionan los documentos pertenecientes al estado de la técnica tomados en consideración para la realización de esta opinión.

Documento	Número Publicación o Identificación	Fecha Publicación
D01	US 5176090 A (LAWRENCE PAPER CO)	05.01.1993
D02	US 2007068426 A1 (TEAGS et al.)	29.03.2007

2. Declaración motivada según los artículos 29.6 y 29.7 del Reglamento de ejecución de la Ley 11/1986, de 20 de marzo, de Patentes sobre la novedad y la actividad inventiva; citas y explicaciones en apoyo de esta declaración

El objeto de la invención es un palet de desarrollo plano que comprende una superficie de carga que tiene dos ejes de apoyo por cada pata, separados una distancia igual a la anchura máxima de las patas, en los que hay unos alojamientos pasantes longitudinales. El palet tiene unas patas planas e independientes de la superficie de carga en una configuración inicial, con un cuerpo principal rectangular que tiene una o dos líneas de plegado centrales paralelas al eje longitudinal, y al menos una pestaña de unión rectangular situada en cada arista longitudinal, siendo la pestaña de unión de longitud superior al espesor de la superficie de carga, y de ancho y espesor ajustado a los alojamientos para ser insertada en ellos con las aristas longitudinales contactando con sus ejes de apoyo, siendo las pestañas de unión de una pata coincidentes con sus alojamientos situados en sus dos ejes de apoyo cuando la pata queda doblada por sus líneas de plegado centrales y tiene las pestañas de unión de las aristas enfrentadas a una distancia igual a la anchura máxima de las patas. Las pestañas de unión disponen de una línea de plegado paralela al eje longitudinal a una distancia Z de la base de la pestaña de unión que es igual al espesor de la superficie de carga, que delimita un extremo de pestaña que en una configuración final queda doblado 90° por la línea de plegado y unido a la cara superior de la superficie de carga mediante grapado o encastrado contra la superficie de carga.

El documento D1 divulga un palet de desarrollo plano de cartón (referencia 10) que comprende una superficie de carga (12) que tiene dos ejes de apoyo por cada pata, separados una distancia igual a la anchura máxima de las patas. En la pata central (22) el eje de apoyo tiene cuatro pares de alojamientos pasantes longitudinales (54, 56, 58, 60). La pata central es plana e independiente de la superficie de carga en una configuración inicial, con un cuerpo principal rectangular (26) que tiene dos líneas de plegado centrales (136a, 138a) paralelas al eje longitudinal, y cuatro pestañas de unión rectangular situadas en cada arista longitudinal (174, 176, 178, 180; 182, 184, 186, 188), siendo cada pestaña de unión de longitud superior al espesor de la superficie de carga, y de ancho y espesor ajustado a los alojamientos para ser insertada en ellos con las aristas longitudinales contactando con sus ejes de apoyo, siendo las pestañas de unión de una pata coincidentes con sus alojamientos situados en sus dos ejes de apoyo cuando la pata queda doblada por sus líneas de plegado centrales y tiene las pestañas de unión de las aristas enfrentadas a una distancia igual a la anchura máxima de las patas.

Las pestañas de unión tienen una línea de plegado en la zona de unión con la arista del cuerpo principal, de manera que las pestañas en la configuración final quedan dobladas 90° y unidas a la cara superior por medio de encastrado (ver columna 2, línea 58 □ columna 4, línea 68; figuras 1 - 6). La diferencia entre D1 y la materia técnica de la invención radica en que, sin embargo, las patas extremas no son independientes de la superficie de carga, y en que, además, en la pata central que sí es independiente de la superficie de carga, sus pestañas de unión carecen de línea de plegado paralela al eje longitudinal a una distancia de la base de la pestaña de unión que sea igual al espesor de la superficie de carga que delimite un extremo de pestaña que en una configuración final quede doblado 90° por dicha la línea de plegado.

El documento D2 divulga un palet de desarrollo plano (referencia 10) que comprende una superficie de carga (14) y patas (12) planas e independientes de la superficie de carga en una configuración inicial (ver párrafos 25; figuras). Sin embargo, las patas sólo tienen pestañas de unión en una de las aristas longitudinales y también en este caso sus pestañas de unión carecen de línea de plegado paralela al eje longitudinal a una distancia de la base de la pestaña de unión que sea igual al espesor de la superficie de carga que delimite un extremo de pestaña que en una configuración final quede doblado 90° por dicha la línea de plegado.

Ninguno de los documentos D1, D2 analizados, ni la combinación de los mismos, ni ninguna combinación relevante con ninguno de los otros documentos relevantes citados en el informe revela un palet de desarrollo plano con las características y efecto técnico análogo al de la presente solicitud, y constituyen por tanto todos los documentos relevantes citados un reflejo del estado de la técnica. En consecuencia, la invención tal y como se recoge en las reivindicaciones 1-20 de la solicitud es nueva, se considera que implica actividad inventiva y que tiene aplicación industrial (Art. 6, 8 y 9 LP).