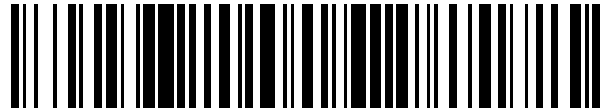


19



OFICINA ESPAÑOLA DE
PATENTES Y MARCAS

ESPAÑA



11 Número de publicación: **2 587 285**

21 Número de solicitud: 201630926

51 Int. Cl.:

H04M 1/11 (2006.01)

12

SOLICITUD DE PATENTE

A1

22 Fecha de presentación:

07.07.2016

43 Fecha de publicación de la solicitud:

21.10.2016

71 Solicitantes:

**AIKLO TECHNOLOGIES, S.L. (100.0%)
C/ Galileu, 319 Entresuelo 2ª
08028 Barcelona ES**

72 Inventor/es:

**EHLIS PIRRETAS, Sergio y
PALOMAR CROS, David**

74 Agente/Representante:

GALLEGO JIMÉNEZ, José Fernando

54 Título: **Sistema de soporte para dispositivos móviles**

57 Resumen:

Sistema de soporte para dispositivos móviles con un cuerpo principal provisto de un tope inferior, desplazable en dirección vertical respecto al cuerpo principal, dos topes laterales desplazables simultáneamente, en sentidos opuestos, respecto al cuerpo principal, unos medios elásticos que actúan sobre los topes laterales y que tienden a desplazarlos en una dirección horizontal de aproximación de sus respectivas pestañas frontales, y un tope superior montado en el cuerpo principal con posibilidad de desplazamiento manual en dirección vertical.

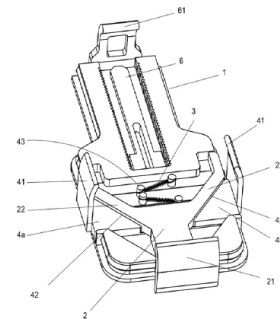


Fig. 2

DESCRIPCIÓN

Sistema de soporte para dispositivos móviles.

5 **Objeto de la invención.**

El objeto de la presente invención es un sistema de soporte para dispositivos móviles, que presenta unas características orientadas a realizar una sujeción estable del aparato móvil y a permitir el acoplamiento con el mismo de diferentes
10 soportes intercambiables adecuados para su fijación al propio usuario o sobre elementos diversos.

Campo de aplicación de la invención.

15 Esta invención es aplicable en el campo dedicado a la fabricación de sistemas de soporte para dispositivos móviles, principalmente teléfonos móviles.

Estado de la técnica.

20 La implantación masiva de aparatos móviles en el mercado, tales como teléfonos, tablets y cámaras para la grabación de actividades diversas, ha provocado la fabricación de complementos diversos para este tipo de aparatos, tales como fundas o dispositivos de soporte.

25 En el caso de los dispositivos de soporte se puede mencionar la existencia de un elevado número de antecedentes, con características diversas:

En el modelo de utilidad ES 1 066 781 U se describe un soporte para teléfonos móviles, caracterizado por comprender una funda de alojamiento de configuración
30 esencialmente rectangular, incorporando unas perforaciones, para facilitar la emisión/recepción de voz, y, en su parte superior, una lengüeta incorporando una pinza de fijación sujeta a la lengüeta mediante remaches o cualquier otro medio mecánico de sujeción, destinada a adaptarse con seguridad sobre los bordes de gorras, gorros, sombreros o cascos.

En el modelo de utilidad ES 1 060 027 U se describe un soporte para teléfono móvil caracterizado porque el propio cargador del teléfono en su posición de conectado a la red eléctrica sirve de punto de apoyo al soporte.

- 5 El modelo de utilidad ES 1 137 258 U describe un soporte para dispositivos móviles con cámara, tales como teléfonos móviles, tablets, cámaras de grabación en vídeo u otros similares, y que es aplicable en instalaciones deportivas con acristalamiento, por ejemplo una pista de pádel, para poder grabar el juego de los usuarios de la pista; caracterizado porque se configura a partir de una caja que
- 10 determina un compartimiento interior de dimensiones aptas para alojar un dispositivo con cámara de diferentes tamaños, presentando dicha caja, al menos, una cara transparente en la que dispone de medios de fijación que posibilitan su adherencia de manera fija y permanente a la superficie acristalada de la pista, de tal modo que el dispositivo se puede colocar en una posición apropiada dentro de
- 15 dicho compartimiento interior para grabar a través de dicha cara transparente de la caja y del acristalamiento de la pista al que esta está adherida.

Estos soportes, al igual que otros existentes en el mercado, presentan varios inconvenientes, cómo por ejemplo:

- 20 - no disponen de medios adecuados para su adaptación a las medidas del aparato móvil a soportar y a realizar una sujeción estable del mismo sobre elementos diversos.
- No permiten extraer y colocar de nuevo el dispositivo móvil de forma fácil durante la práctica de deporte, para por ejemplo, enviar un whatsapp, visualizar una foto recibida, mirar el GPS, etc. En el caso de la funda para
- 25 footing, resulta incómodo ya que se ha de sacar el hub del auricular y el teléfono y después volver a colocarlo.
- En el caso de los sistemas de sujeción que sí permiten extraer y colocar fácilmente el aparato móvil, tienen el inconveniente de que se requiere de
- 30 una carcasa/funda o anclaje específico para el móvil, por lo que no permite el uso de otras fundas o carcasas que el usuario desee.

El solicitante de la presente invención desconoce la existencia de sistemas de soporte para dispositivos móviles, que resuelvan la problemática expuesta y que anticipen las características de la presente invención.

Descripción de la invención

El sistema de soporte para dispositivos móviles objeto de esta invención presenta unas características que permiten resolver la problemática mencionada
5 anteriormente, permitiendo una adaptación de sus dimensiones a las del aparato a soportar y el montaje en dicho sistema de unos soportes intercambiables adecuados para su fijación a elementos diversos, ya sea a un brazo del usuario, a una bicicleta, o a cualquier otro.

10 Para ello, y de acuerdo con la invención, este sistema de soporte comprende los elementos siguientes:

- un cuerpo principal provisto de una tapa frontal de apoyo del móvil y de una cara posterior;

15

- un tope inferior desplazable, en dirección vertical respecto al cuerpo principal y que comprende: una pestaña frontal de apoyo del extremo inferior de un móvil, una bifurcación intermedia, a modo de "V", que define inferiormente dos rampas simétricas ascendentes hacia lados opuestos del cuerpo principal;

20

- dos topes laterales desplazables simultáneamente, en sentidos opuestos, respecto al cuerpo principal, y que comprenden: sendas pestañas frontales de apoyo sobre dos laterales opuestos del móvil; sendas cuñas simétricas, ascendentes hacia lados opuestos del cuerpo principal y que definen sendas superficies inclinadas de contacto con las rampas del tope inferior;

25

- unos medios elásticos que actúan sobre los topes laterales y que tienden a desplazarlos en una dirección horizontal de aproximación de sus respectivas pestañas frontales; y

30

- un tope superior, provisto de una pestaña frontal de apoyo sobre el extremo superior del móvil, y que está montado en el cuerpo principal con posibilidad de desplazamiento manual en dirección vertical.

Con los elementos mencionados anteriormente, para conseguir el montaje estable del aparato móvil en el sistema de soporte basta con desplazar el tope inferior hacia la zona inferior, por ejemplo empujando la pestaña frontal de dicho tope inferior en dirección descendente con la parte inferior del aparato móvil, para conseguir que
5 los topes laterales se distancien lateralmente, permitiendo el apoyo de la superficie posterior del móvil sobre la tapa frontal del cuerpo principal del sistema de soporte, de modo que el aparato móvil quede dispuesto entre los topes inferior, laterales y superior.

10 Al liberar el aparato móvil, los topes inferior y laterales se desplazan para realizar el agarre y sujeción de dicho aparato móvil por la acción de los primeros medios elásticos; realizándose la sujeción del aparato móvil por el extremo superior mediante el desplazamiento manual del tope superior, en dirección descendente, hasta que su pestaña frontal actúe sobre el extremo superior del aparato móvil
15 quedando esté totalmente inmovilizado.

Cabe mencionar que el tope superior se ajusta solamente una vez, al tamaño del móvil. El desplazamiento de los topes inferior y laterales es suficiente para montar y desmontar el aparato móvil del soporte hace que no sea necesario volver a ajustar
20 el tope superior.

En esta invención también se ha previsto que el cuerpo principal del sistema disponga en su cara posterior de un soporte desmontable, preferiblemente de tipo estándar para su fijación a elementos diversos; pudiendo presentar dicho soporte desmontable una configuración adecuada para su fijación a un brazo del usuario; a
25 un manillar de bicicleta; a una barra; a un casco, o a cualquier otro elemento, ya que la forma de dicho soporte desmontable no varía las características esenciales de la invención.

30 **Descripción de las figuras.**

Para complementar la descripción que se está realizando y con objeto de facilitar la comprensión de las características de la invención, se acompaña a la presente memoria descriptiva un juego de dibujos en los que, con carácter ilustrativo y no

limitativo, se ha representado lo siguiente:

- 5 - La figura 1 muestra una vista en perspectiva anterior de un ejemplo de realización del sistema de soporte para dispositivos móviles según la invención, con los topes inferior, laterales y superior en una posición replegada.
- 10 - La figura 2 muestra una vista en perspectiva anterior del ejemplo de realización de la figura anterior, sin la tapa frontal del cuerpo principal, y con los topes inferior, laterales y superior en posición replegada.
- La figura 3 muestra una vista análoga a la de la figura 2 con los topes inferior, laterales y superior, desplazados hacia la zona exterior del cuerpo principal.
- 15 - La figura 4 muestra una vista en perspectiva posterior del sistema de soporte de las figuras anteriores provisto de un anclaje posterior para el montaje de unos soportes intercambiables, y uno de dichos soportes desmontado del anclaje posterior.

20 **Realización preferida de la invención.**

En el ejemplo de realización mostrado en las figuras adjuntas, el sistema de soporte para dispositivos móviles comprende:

- 25 - un cuerpo principal (1) provisto de una tapa frontal (11) de apoyo del móvil y de una cara posterior (12);
- un tope inferior (2), desplazable en dirección vertical respecto al cuerpo principal (1) y que comprende una pestaña frontal (21) de apoyo del extremo inferior
- 30 de un aparato móvil;

- dos topes laterales (4a, 4b) desplazables simultáneamente, en sentidos opuestos, respecto al cuerpo principal (1) y que comprenden: sendas pestañas frontales (41) de apoyo sobre dos laterales opuestos del aparato móvil;
- 5 - unos medios elásticos (3) que actúan sobre los topes laterales (4a, 4b) y que tienden a desplazarlos en una dirección horizontal de aproximación de sus respectivas pestañas frontales (41) y;
- un tope superior (6), provisto de una pestaña frontal (61) de apoyo sobre el
10 extremo superior del aparato móvil, y que está montado en el cuerpo principal (1) con posibilidad de desplazamiento manual en dirección vertical. Este tope superior puede disponer de un agujero para poner el hub de los auriculares en caso que el móvil lleve el agujero en medio.
- 15 Los medios elásticos (3) tienden a mantener los topes laterales en la posición replegada mostrada en las figuras 1 y 2.

El tope inferior (2) comprende una bifurcación intermedia, a modo de "V", que define inferiormente dos rampas simétricas (22) ascendentes hacia lados opuestos del
20 cuerpo principal (1); y los topes laterales (4a, 4b) comprenden sendas cuñas simétricas (42), ascendentes hacia lados opuestos del cuerpo principal (1) y que definen sendas superficies inclinadas de contacto con las rampas simétricas (22) del tope inferior (2), de forma que al desplazar el tope inferior (2) en dirección
25 descendente los topes laterales (4a, 4b) se separan lateralmente adoptando la posición representada en la figura 3, para permitir el apoyo del aparato móvil (no representado) sobre la tapa frontal (11) del cuerpo principal.

Al liberar el tope inferior (2), dicho tope inferior (2) y los topes laterales (4a, 4b) tienden a retornar la posición replegada, sujetando el aparato móvil por los
30 extremos inferior y laterales.

El tope superior (6) se desplaza manualmente, en dirección vertical, respecto al cuerpo principal (1).

En el ejemplo mostrado en las figuras 2 y 3, los medios elásticos (3) comprenden una anilla elástica que actúa sobre unos tetones (43) definidos en los topes laterales (4a, 4b).

- 5 Como se muestra en la figura 4, el cuerpo principal (1) dispone en su cara posterior (12) de un anclaje (14) para el montaje de diferentes soportes intercambiables (7), habiéndose representado en el este caso un soporte provisto de una mordaza para su sujeción a un manillar de bicicleta o cualquier otra barra.
- 10 Una vez descrita suficientemente la naturaleza de la invención, así como un ejemplo de realización preferente, se hace constar a los efectos oportunos que los materiales, forma, tamaño y disposición de los elementos descritos podrán ser modificados, siempre y cuando ello no suponga una alteración de las características esenciales de la invención que se reivindican a continuación.

15

REIVINDICACIONES

1.- Sistema de soporte para dispositivos móviles, **caracterizado** porque comprende:

5

- un cuerpo principal (1) provisto de una tapa frontal (11) de apoyo del móvil y de una cara posterior (12);

10 - un tope inferior (2), desplazable en dirección vertical respecto al cuerpo principal (1) y que comprende: una pestaña frontal (21) de apoyo del extremo inferior de un móvil, una bifurcación intermedia, a modo de "V", que define inferiormente dos rampas simétricas (22) ascendentes hacia lados opuestos del cuerpo principal (1);

15 - dos topes laterales (4a, 4b) desplazables simultáneamente, en sentidos opuestos, respecto al cuerpo principal (1), y que comprenden: sendas pestañas frontales (41) de apoyo sobre dos laterales opuestos del aparato móvil; sendas cuñas simétricas (42), ascendentes hacia lados opuestos del cuerpo principal y que definen sendas superficies inclinadas de contacto con las rampas simétricas (22) del tope inferior (2);

20

- unos medios elásticos (3) que actúan sobre los topes laterales (4a, 4b) y que tienden a desplazarlos en una dirección horizontal de aproximación de sus respectivas pestañas frontales (41); y

25

- un tope superior (6), provisto de una pestaña frontal (61) de apoyo sobre el extremo superior del aparato móvil, y que está montado en el cuerpo principal (1) con posibilidad de desplazamiento manual en dirección vertical.

30

2.- Sistema, según la reivindicación 1, **caracterizado** porque los medios elásticos (3) comprenden una anilla elástica que actúa sobre unos tetones (43) definidos en los topes laterales (4a, 4b).

3.- Sistema, según cualquiera de las reivindicaciones anteriores, **caracterizado** porque el cuerpo principal (1) dispone en su cara posterior de un anclaje (14) para el montaje de diferentes soportes intercambiables (7).

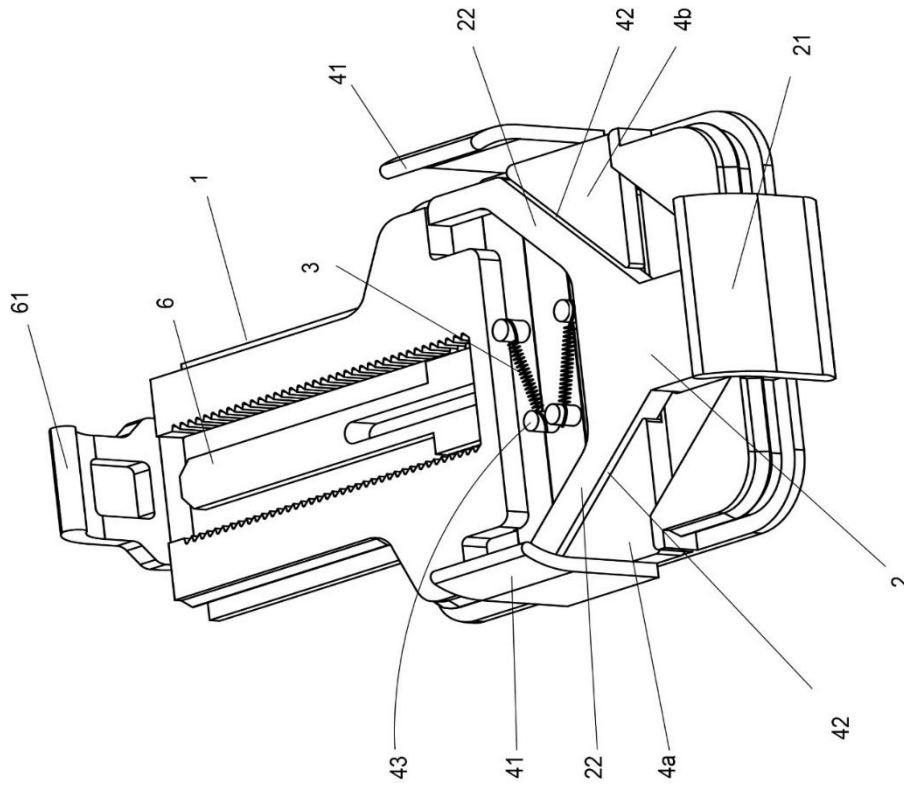


Fig. 2

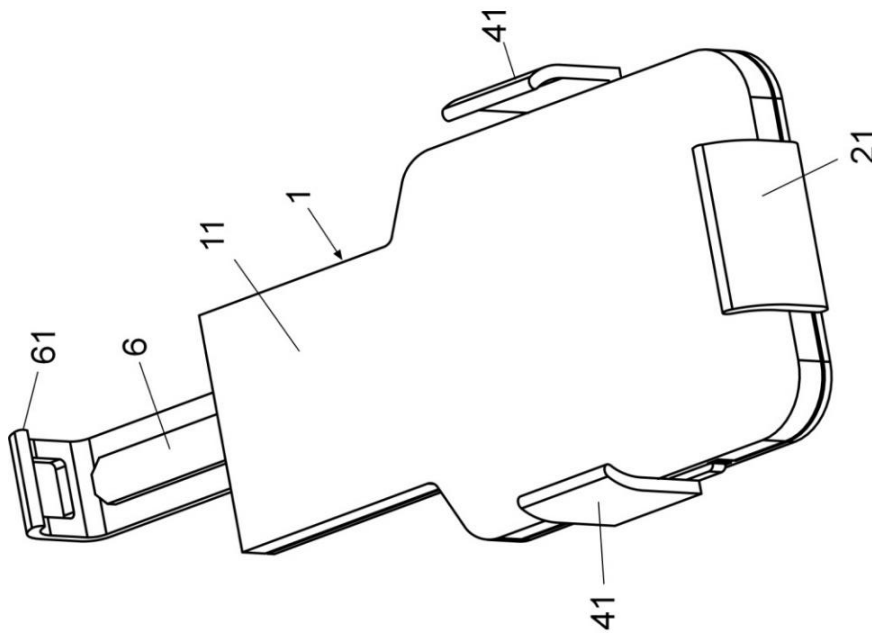


Fig. 1

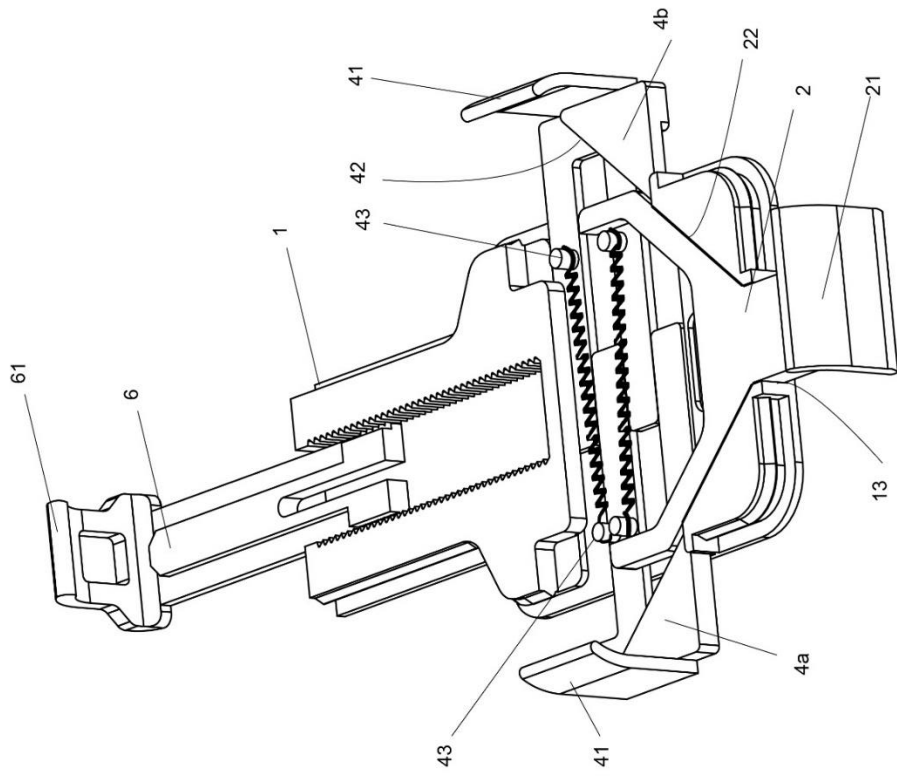


Fig. 3

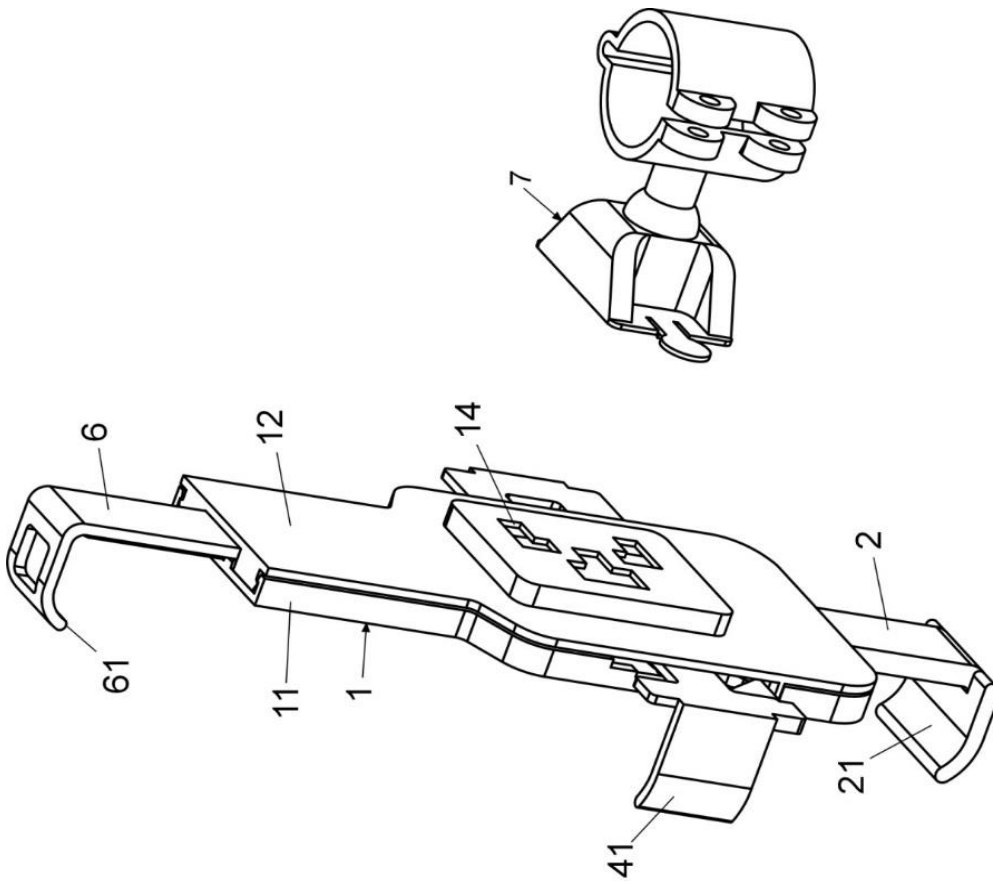


Fig. 4



- ②① N.º solicitud: 201630926
 ②② Fecha de presentación de la solicitud: 07.07.2016
 ③② Fecha de prioridad:

INFORME SOBRE EL ESTADO DE LA TECNICA

⑤① Int. Cl.: **H04M1/11** (2006.01)

DOCUMENTOS RELEVANTES

Categoría	⑤⑥ Documentos citados	Reivindicaciones afectadas
A	US 8433377 B1 (OH KWANG J et al.) 30/04/2013,	1
A	US 5836563 A (HSIN-YUNG TAO) 17/11/1998,	1
A	US 2013273984 A1 (FILIPPOV SERGEI D) 17/10/2013,	1
A	US 2015011265 A1 (WALSH JR JAMES A) 08/01/2015,	1

Categoría de los documentos citados

X: de particular relevancia

Y: de particular relevancia combinado con otro/s de la misma categoría

A: refleja el estado de la técnica

O: referido a divulgación no escrita

P: publicado entre la fecha de prioridad y la de presentación de la solicitud

E: documento anterior, pero publicado después de la fecha de presentación de la solicitud

El presente informe ha sido realizado

para todas las reivindicaciones

para las reivindicaciones nº:

Fecha de realización del informe
13.10.2016

Examinador
M. d. González Vasserot

Página
1/4

Documentación mínima buscada (sistema de clasificación seguido de los símbolos de clasificación)

H04M

Bases de datos electrónicas consultadas durante la búsqueda (nombre de la base de datos y, si es posible, términos de búsqueda utilizados)

INVENES, EPODOC, WPI

Fecha de Realización de la Opinión Escrita: 13.10.2016

Declaración

Novedad (Art. 6.1 LP 11/1986)	Reivindicaciones 1-3	SI
	Reivindicaciones	NO
Actividad inventiva (Art. 8.1 LP11/1986)	Reivindicaciones 1-3	SI
	Reivindicaciones	NO

Se considera que la solicitud cumple con el requisito de aplicación industrial. Este requisito fue evaluado durante la fase de examen formal y técnico de la solicitud (Artículo 31.2 Ley 11/1986).

Base de la Opinión.-

La presente opinión se ha realizado sobre la base de la solicitud de patente tal y como se publica.

1. Documentos considerados.-

A continuación se relacionan los documentos pertenecientes al estado de la técnica tomados en consideración para la realización de esta opinión.

Documento	Número Publicación o Identificación	Fecha Publicación
D01	US 8433377 B1 (OH KWANG J et al.)	30.04.2013
D02	US 5836563 A (HSIN-YUNG TAO)	17.11.1998
D03	US 2013273984 A1 (FILIPPOV SERGEI D)	17.10.2013
D04	US 2015011265 A1 (WALSH JR JAMES A)	08.01.2015

2. Declaración motivada según los artículos 29.6 y 29.7 del Reglamento de ejecución de la Ley 11/1986, de 20 de marzo, de Patentes sobre la novedad y la actividad inventiva; citas y explicaciones en apoyo de esta declaración

Los documentos citados solo muestran el estado general de la técnica, y no se consideran de particular relevancia. Así, la invención reivindicada se considera que cumple los requisitos de novedad, actividad inventiva y aplicación industrial.

1.- El objeto de la presente solicitud de patente se refiere un sistema de soporte para dispositivos móviles, que presenta unas características orientadas a realizar una sujeción estable del aparato móvil y a permitir el acoplamiento con el mismo de diferentes soportes intercambiables adecuados para su fijación al propio usuario o sobre elementos diversos. Es un sistema de soporte para dispositivos móviles con un cuerpo principal provisto de un tope inferior, desplazable en dirección vertical respecto al cuerpo principal, dos topes laterales desplazables simultáneamente, en sentidos opuestos, respecto al cuerpo principal, unos medios elásticos que actúan sobre los topes laterales y que tienden a desplazarlos en una dirección horizontal de aproximación de sus respectivas pestañas frontales, y un tope superior montado en el cuerpo principal con posibilidad de desplazamiento manual en dirección vertical.

2.- El problema planteado por el solicitante es disponer de medios adecuados para su adaptación a las medidas del aparato móvil a soportar y a realizar una sujeción estable del mismo sobre elementos diversos. No permitir extraer y colocar de nuevo el dispositivo móvil de forma fácil durante la práctica de deporte, para por ejemplo, enviar un whatsapp, visualizar una foto recibida, mirar el GPS, etc. En el caso de la funda para footing, resulta incómodo ya que se ha de sacar el hub del auricular y el teléfono y después volver a colocarlo. En el caso de los sistemas de sujeción que sí permiten extraer y colocar fácilmente el aparato móvil, tienen el inconveniente de que se requiere de una carcasa/funda o anclaje específico para el móvil, por lo que no permite el uso de otras fundas o carcasas que el usuario desee.

El documento D01 puede considerarse como el representante del estado de la técnica más cercano ya que en este documento confluyen la mayoría de las características técnicas reivindicadas.

Análisis de las reivindicaciones independientes

Reivindicación 1

El estado de la técnica más cercano al objeto de la invención está representado por el documento

D01, que divulga:

Sistema de soporte para dispositivos móviles, que comprende:

- un cuerpo principal provisto de una tapa frontal de apoyo del móvil y de una cara posterior;

No divulga y se diferencia en que:

No comprende:

- un tope inferior, desplazable en dirección vertical respecto al cuerpo principal y que comprende: una pestaña frontal de apoyo del extremo inferior de un móvil, una bifurcación intermedia, a modo de "V", que define inferiormente dos rampas simétricas ascendentes hacia lados opuestos del cuerpo principal;

- dos topes laterales desplazables simultáneamente, en sentidos opuestos, respecto al cuerpo principal, y que comprenden: sendas pestañas frontales de apoyo sobre dos laterales opuestos del aparato móvil; sendas cuñas simétricas, ascendentes hacia lados opuestos del cuerpo principal y que definen sendas superficies inclinadas de contacto con las rampas simétricas del tope inferior;

- unos medios elásticos que actúan sobre los topes laterales y que tienden a desplazarlos en una dirección horizontal de aproximación de sus respectivas pestañas frontales; y

- un tope superior, provisto de una pestaña frontal de apoyo sobre el extremo superior del aparato móvil, y que está montado en el cuerpo principal con posibilidad de desplazamiento manual en dirección vertical.

La reivindicación 1 es nueva (Art. 6.1 LP 11/1986) y tiene actividad inventiva (Art. 8.1 LP11/1986).

Análisis del resto de los documentos

De este modo, ni el documento D01, ni ninguno del resto de los documentos citados en el Informe del Estado de la Técnica, tomados solos o en combinación, revelan la invención en estudio tal y como es definida en las reivindicaciones independientes, de modo que los documentos citados solo muestran el estado general de la técnica, y no se consideran de particular relevancia. Además, en los documentos citados no hay sugerencias que dirijan al experto en la materia a una combinación que pudiera hacer evidente la invención definida por estas reivindicaciones y no se considera obvio para una persona experta en la materia aplicar las características incluidas en los documentos citados y llegar a la invención como se revela en la misma.