

19



OFICINA ESPAÑOLA DE  
PATENTES Y MARCAS

ESPAÑA



11 Número de publicación: **2 587 409**

21 Número de solicitud: 201401040

51 Int. Cl.:

**H02S 20/32** (2014.01)

**F24J 2/54** (2006.01)

**F16C 23/04** (2006.01)

12

PATENTE DE INVENCION

B1

22 Fecha de presentación:

**24.04.2015**

43 Fecha de publicación de la solicitud:

**24.10.2016**

Fecha de concesión:

**29.08.2017**

45 Fecha de publicación de la concesión:

**05.09.2017**

73 Titular/es:

**TENTUSOL, S.L. (100.0%)  
Paseo Cristobal Colón, Nº 20  
41001 Sevilla (Sevilla) ES**

72 Inventor/es:

**HARO GARCÍA, Ángel**

74 Agente/Representante:

**HERRERA DÁVILA, Álvaro**

54 Título: **Seguidor solar adaptable a terrenos irregulares**

57 Resumen:

Seguidor solar adaptable a terrenos irregulares. Constituido a partir de múltiples filas (4) de placas solares (5) independientes, estando soportada cada fila (4) por una estructura horizontal (1) de un único eje (6) sobre el que pivota en su giro de seguimiento del sol de dichas placas, provocando el pivotado de todas las placas solares (5) de cada fila (4) un actuador lineal de giro (7), el cual está sujeto a la estructura horizontal (1) mediante un sistema de transmisión biela-manivela en el que un motor (8) actúa como biela y la manivela (9) consiste en una pieza de acero galvanizado acoplada al eje único (6), encontrándose dicho eje único dividido en cinco semiejes (10) ensamblados entre sí por medio de unas rótulas adaptativas (3) constituidas por dos piezas concéntricas clave: un cuerpo esférico hueco exterior (14) que aloja un segundo cuerpo esférico (15) concéntrico con el anterior y sobre el cual se desliza y dicho cuerpo está atravesado por el propio eje único (6).

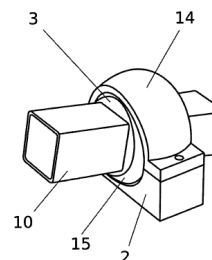


FIG 2

ES 2 587 409 B1

Aviso: Se puede realizar consulta prevista por el art. 37.3.8 LP 11/1986.

**DESCRIPCIÓN**

Seguidor solar adaptable a terrenos irregulares

**OBJETO DE LA INVENCION**

La presente invención se refiere a un seguidor solar de los constituidos por múltiples filas de placas fotovoltaicas, comprendiendo cada fila un único eje de seguimiento solar, que presenta la novedad, frente a los seguidores  
5 solares de este tipo, de comprender una configuración estructural adaptable a superficies orográficas irregulares del terreno sobre el que se asienta, sin que para ello sean necesarias estructuras adicionales y sin generar costes añadidos.

10 Se conocen en el estado de la técnica diferentes tipos de seguidores solares, entre los que están por un lado los seguidores solares de doble eje para orientar permanentemente los paneles solares perpendiculares al sol y obtener así una máxima captación energética, pero que no compensa el incremento de coste sobre el rendimiento obtenido y además, con el objetivo  
15 de maximizar el seguidor de doble eje, la superficie a controlar suele ser relativamente grande, desde varias decenas de metros cuadrados hasta casi 100 m<sup>2</sup>. Esto implica que la superficie resistente al viento es muy grande, lo que obliga a sobredimensionar la estructura con objeto de dotarla de la resistencia necesaria que soporte no solamente la fuerza del viento, sino  
20 también los momentos de giro que resultan de las asimetrías en la distribución de presiones, lo que también obliga a un sobredimensionamiento de los actuadores para poder controlar el posicionamiento del conjunto.

Dado que la superficie suele ser relativamente grande, con objeto de poderla orientar convenientemente, los pilares deben contar con cierta  
25 altura, lo que implica dificultades en el montaje de cada uno de los seguidores, además de suponer un claro impacto visual.

La disposición de paneles en estructuras monoposte dificulta la aplicación de algoritmos de control para disminuir el impacto de las sombras proyectadas por estructuras cercanas lo que implica una mayor separación  
30 entre seguidores.

Este distanciamiento entre seguidores para evitar que se den sombra entre sí implica un menor aprovechamiento del terreno, en relación a potencia instalada por metro cuadrado.

Por otro lado, este tipo de seguidores de doble eje monoposte  
5 montados sobre un pilar único, exigen en el proceso de montaje un grado de especialización importante tanto de mano de obra como de maquinaria, que implica un coste adicional de materiales y tiempo, redundando en un coste claramente superior.

Por otro lado los denominados seguidores solares de un único eje con  
10 seguimiento solar a un eje horizontal, que buscan obtener una buena captación energética con un montaje más sencillo, y una disminución de los costes de fabricación, instalación y mantenimiento frente a los anteriores, comprenden múltiples filas de placas solares dispuestas en paralelo soportadas sobre una estructura horizontal actuada en giro para hacer  
15 pivotar las placas solares y orientarlas hacia el sol. Estos seguidores solares, a su vez, se pueden subdividir en dos grandes grupos. Por un lado estarían los seguidores de un único actuador para el conjunto de ejes, los cuales presentan una estructura excesivamente rígida y son por ello muy sensibles a las fuerzas transmitidas por el viento, agravándose este  
20 problema de rigidez al aumentar el número y longitud de filas de placas. Esta rigidez de la estructura y el excesivo espacio ocupado por este tipo de seguidores solares, dificulta su instalación en terrenos de superficies irregulares. Pero además, para garantizar que este tipo de seguidores solares pueda soportar las acciones del viento y otras condiciones  
25 ambientales adversas, se suelen emplear cimentaciones de hormigón, como zapatas, o pilotes, aumentando considerablemente el coste de instalación del seguidor solar.

Por otro lado estarían los seguidores solares de un único eje con  
seguimiento en el sentido Este-Oeste pero con movimiento provocado por  
30 varios actuadores, uno por cada fila de placas solares del seguidor. En este caso las diferentes filas de placas solares que componen dicho seguidor solar no están unidas entre sí, sino que cada fila actúa de forma independiente a

través de un actuador lineal, que provoca el giro del eje de la fila de placas solares que conforman el seguidor solar.

En ambos casos , para conseguir una adaptabilidad al terreno ante posibles desviaciones del mismo en sentido Norte-Sur actualmente se consigue incrementando costes al tener que incrementar piezas en la configuración del seguidor tales como bisagras, patas adicionales, y sometiendo a la estructura a sobreesfuerzos, dado que el centro de gravedad queda desplazado con respecto al centro de giro.

Se hace por tanto necesario disponer de un seguidor solar con una configuración estructural que permita compensar las irregularidades del terreno en sentido Norte-Sur y que atenúe las cargas que deba soportar la estructura por causa de acciones externas con un mínimo incremento de coste, siendo éste el objeto de la presente invención. De conformidad con ello la presente invención propone un seguidor solar de un único eje con una configuración estructural ventajosamente idónea para asentarse en terrenos de superficies irregulares, y ello lo consigue gracias a la novedosa incorporación de una rótula adaptativa de un material de polietileno de alta densidad que además de contribuir a un menor mantenimiento, es de una gran estabilidad dado que el centro de gravedad no queda desviado con respecto al eje de giro.

Las ventajas ofrecidas por la presente invención sobre los seguidores solares conocidos son las siguientes:

- Perfecta adaptabilidad del seguidor solar tanto a las dimensiones del terreno como a las irregularidades del mismo.
- Mínima obra civil.
- Incremento en la rentabilidad de los proyectos por una disminución en el coste.
- Completamente escalable, desde instalaciones pequeñas hasta varios megavatios.
- Mínima cantidad de partes móviles.
- Debido a su escasa altura (menos de 2 metros) genera un mínimo el impacto ambiental.

- El mantenimiento se reduce a la revisión del conjunto motor-actuador lineal.
- En el supuesto que se averíe el conjunto motor-actuador lineal, responsable del movimiento del seguidor, el sistema puede continuar produciendo electricidad como si fuese un sistema de estructura fija.
- Ausencia de perfiles verticales por doble uso de las piezas de sujeción de las placas fotovoltaicas a la estructura.
- Totalmente dimensionable.

5  
10

### ANTECEDENTES DE LA INVENCION

Aunque no se ha encontrado ninguna invención idéntica al seguidor solar adaptable a terrenos irregulares objeto de la presente invención, exponemos a continuación documentos encontrados que reflejan el estado de la técnica relacionado con la misma.

15

Así el documento ES1061033U hace referencia a un seguidor solar para paneles fotovoltaicos, en el que el panel se dispone giratorio respecto a un eje paralelo al eje polar N-S de la tierra, comprendiendo un motoreductor que imparte al panel una velocidad de 15°/h, de tal manera que el panel va siguiendo al sol a lo largo del día. En comparación con la invención propuesta el giro es tan sólo de un panel, no de un eje que actúa sobre una fila de paneles o placas solares.

20

El documento ES2253099A1 propone un seguidor solar del tipo que a través de sistemas que siguen la trayectoria del sol se utiliza para mejorar la producción de los paneles fotovoltaicos, captando la máxima radiación de energía solar durante el mayor tiempo posible, estando constituido de forma que en su parte superior se sitúan los paneles fotovoltaicos en filas dispuestas separadamente a diferente nivel y a dos vertientes, favoreciendo su ventilación, y permitiendo la dilatación del marco; estando sostenido cada panel por dos piezas en forma de horquilla a las que se amarra mediante cuatro pinzas, atornilladas al marco del panel que se encuentran a su vez soldadas a una tubería de soporte y distanciadas entre sí en función del ancho del panel y del tornillo de apriete, formando, las tuberías de soporte

25

30

con sus correspondientes horquillas cada una de las mencionadas filas de paneles del seguidor solar. En este caso la rigidez de las pinzas y horquillas impide el asentamiento del seguidor solar en terrenos de superficies irregulares como lo hace la invención objeto de la presente memoria  
5 descriptiva, a través de la rótula adaptativa de polietileno de alta densidad que propone como novedad.

Conclusiones: Como se desprende de la investigación realizada, ninguno de los documentos encontrados soluciona los problemas planteados como lo hace la invención propuesta.

10

### DESCRIPCIÓN DE LA INVENCION

El seguidor solar adaptable a terrenos irregulares objeto de la presente invención se constituye a partir de una configuración estructural ventajosamente adaptable a los terrenos de superficie irregular sobre los que  
15 se asienta, al incorporar en sus uniones perpendiculares una rótula adaptativa de un material de polietileno de alta densidad que además de contribuir a un menor mantenimiento, es a la vez de una gran estabilidad.

Dicho seguidor solar está constituido por múltiples filas de placas solares independientes, estando soportada cada fila por una estructura  
20 horizontal de un único eje sobre el que pivota para realizar el seguimiento del sol, y careciendo dicha estructura de perfiles verticales adicionales, ya que el mismo sistema de sujeción central del módulo confiere la estabilidad vertical, resultando así menos rígida la estructura así como una disminución en costes.

25 En cada uno de dichos ejes presenta dicho seguidor solar un actuador lineal de giro que provoca el pivotado de todas las placas solares de cada fila. Dicho actuador está sujeto a la estructura mediante un sistema de transmisión biela-manivela en el que un motor actúa como biela y la manivela consiste en una pieza de acero galvanizado acoplada al eje único  
30 Para poder compensar las irregularidades del terreno en donde se asienta dicho seguidor solar, el eje único de cada fila de placas solares se encuentra dividido en cinco semiejes ensamblados entre sí por medio de unas rótulas

adaptativas articuladas. El conjunto del seguidor solar se encuentra soportado sobre unas patas de apoyo variables en altura que van hincadas directamente al suelo o en caso de dificultades por la constitución del terreno, atornilladas a un sistema de penetración del terreno, siendo ambos  
5 sistemas susceptibles de regularse en altura para igualmente poder adaptarse a la superficie del suelo. Los módulos fotovoltaicos que componen las placas solares van dispuestos y retenidos por medio de unos subperfiles de aluminio, los cuales disponen de unos suplementos en altura para alcanzar la altura mínima requerida para superar a dicha rótula  
10 adaptativa.

La rótula adaptativa está constituida por dos piezas concéntricas clave: un cuerpo esférico hueco exterior que aloja un segundo cuerpo esférico concéntrico con el anterior y sobre el cual se desliza y dicho cuerpo está atravesado por el propio eje único. Dicha rótula adaptativa está  
15 ejecutada en un material plástico de alta dureza como es el polietileno de alta densidad.

### BREVE DESCRIPCIÓN DE LOS DIBUJOS

Para una mejor comprensión de lo descrito con anterioridad se acompañan a esta memoria descriptiva unos dibujos que representan una  
20 realización preferente de la presente invención.

En dichos dibujos:

Figura 1: Vista esquemática del seguidor solar en la que se aprecia la  
25 disposición del mismo sobre un terreno irregular.

Figura 2: Vista en perspectiva convencional de la rótula adaptativa en la que se aprecian las dos piezas claves constitutivas de la misma.

Figura 3: Vista axial lateral de la estructura con placa solar en la que  
30 se aprecia el actuador lineal, el motor biela y la manivela.

Figura 4: Vista esquemática en perspectiva del seguidor con sus cinco semiejes.

Las referencias numéricas de las figuras corresponden a los  
5 siguientes elementos constitutivos de la presente invención:

1. Estructura horizontal
2. Unión de la estructura horizontal
3. Rótula adaptativa
4. Fila
- 10 5. Placa solar
6. Único eje
7. Actuador lineal de giro
8. Motor biela
9. Manivela
- 15 10. Semieje
11. Pata de apoyo
12. Subperfil de aluminio
13. Suplemento en altura del subperfil de aluminio
14. Cuerpo esférico hueco exterior
- 20 15. Cuerpo esférico interior

#### DESCRIPCIÓN DE UNA REALIZACIÓN PREFERENTE

Una realización preferente del seguidor solar adaptable a terrenos  
irregulares objeto de la presente invención, haciendo referencia a los  
25 números de dichas figuras, se puede basar en una estructura horizontal (1)  
que incorpora a sus uniones (2) longitudinales una rótula adaptativa (3) de un  
material de polietileno de alta densidad o poliamida que además de  
contribuir a un menor mantenimiento, es a la vez de una gran estabilidad.

Dicho seguidor solar está constituido por múltiples filas (4) de placas  
30 solares (5) independientes, estando soportada cada fila (4) por una  
estructura horizontal (1) de un único eje (6) sobre el que pivota para realizar  
el seguimiento del sol, y careciendo dicha estructura horizontal (1) de perfiles



verticales adicionales, ya que el mismo sistema de sujeción central del módulo confiere la estabilidad vertical, resultando así menos rígida la estructura horizontal (1) así como una disminución en costes.

En cada uno de dichos ejes únicos (6) presenta dicho seguidor solar un actuador lineal de giro (7) que provoca el pivotado de todas las placas solares (5) de cada fila (4) de placas solares (5). Dicho actuador lineal de giro (7) está sujeto a la estructura mediante un sistema de transmisión biela-manivela en el que un motor (8) actúa como biela y la manivela (9) consiste en una pieza de acero galvanizado acoplada al eje único (6). Para poder compensar las irregularidades del terreno en donde se asienta dicho seguidor solar, el eje único (6) de cada fila (4) de placas solares (5) se encuentra dividido en cinco semiejes (10) ensamblados entre sí por medio de unas rótulas adaptativas (3) articuladas. El conjunto del seguidor solar se encuentra soportado sobre unas patas de apoyo (11) variables en altura que van hincadas directamente al suelo o en caso de dificultades por la constitución del terreno, atornilladas a un sistema de penetración del terreno, siendo ambos sistemas susceptibles de regularse en altura para igualmente poder adaptarse a la superficie del suelo. Los módulos fotovoltaicos que componen las placas solares (5) van dispuestos y retenidos por medio de unos subperfiles de aluminio (12), los cuales disponen de unos suplementos en altura (13) para alcanzar la altura mínima requerida para superar a dicha rótula adaptativa (3).

La rótula adaptativa (3) está constituida por dos piezas concéntricas clave: un cuerpo esférico hueco exterior (14) que aloja un segundo cuerpo esférico (15) concéntrico con el anterior y sobre el cual se desliza y dicho cuerpo está atravesado por el propio eje único (6). Dicha rótula adaptativa (3) está ejecutada en un material plástico de alta dureza como es el polietileno de alta densidad.

30

## REIVINDICACIONES

1.- Seguidor solar adaptable a terrenos irregulares, constituido a partir de múltiples filas (4) de placas solares (5) independientes, estando  
5 soportada cada fila (4) por una estructura horizontal (1) de un único eje (6) sobre el que pivota en su giro de seguimiento del sol de dichas placas, provocando el pivotado de todas las placas solares (5) de cada fila (4) un actuador lineal de giro (7), el cual está sujeto a la estructura horizontal (1) mediante un sistema de transmisión biela-manivela en el que un motor (8)  
10 actúa como biela y la manivela (9) consiste en una pieza de acero galvanizado acoplada al eje único (6), **caracterizado** porque dicho eje único (6) de cada fila (4) de placas solares (5) se encuentra dividido en cinco semiejes (10) ensamblados entre sí por medio de unas rótulas adaptativas (3) articuladas, estando constituidas cada una de estas rótulas adaptativas  
15 (3) por dos piezas concéntricas clave: un cuerpo esférico hueco exterior (14) que aloja un segundo cuerpo esférico (15) concéntrico con el anterior y sobre el cual se desliza y dicho cuerpo está atravesado por el propio eje único (6), estando dicha rótula adaptativa (3) ejecutada en un material plástico de alta dureza como es el polietileno de alta densidad.

20 2.- Seguidor solar adaptable a terrenos irregulares, según reivindicación 1, **caracterizado** porque el conjunto del seguidor solar se encuentra soportado sobre unas patas de apoyo (11) variables en altura que van hincadas directamente al suelo o en caso de dificultades por la constitución del terreno, atornilladas a un sistema de penetración del terreno,  
25 siendo ambos sistemas susceptibles de regularse en altura para igualmente poder adaptarse a la superficie del suelo.

3.- Seguidor solar adaptable a terrenos irregulares, según reivindicaciones 1 y 2, **caracterizado** porque los módulos fotovoltaicos que  
30 componen las placas solares (5) van dispuestos y retenidos por medio de unos subperfiles de aluminio (12), los cuales disponen de unos suplementos

en altura (13) para alcanzar la altura mínima requerida para superar a dicha rótula adaptativa (3).

5

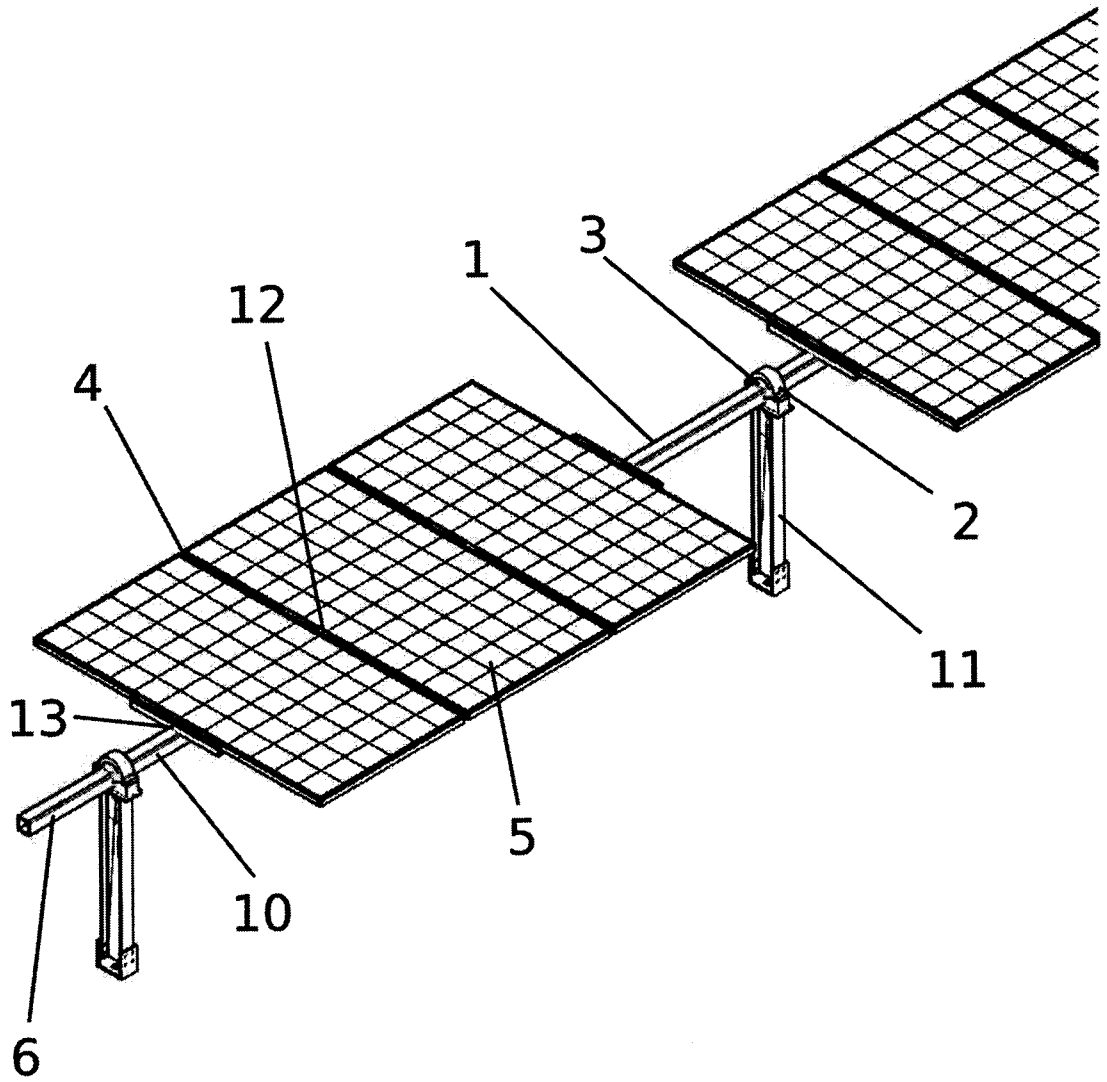


FIG 1

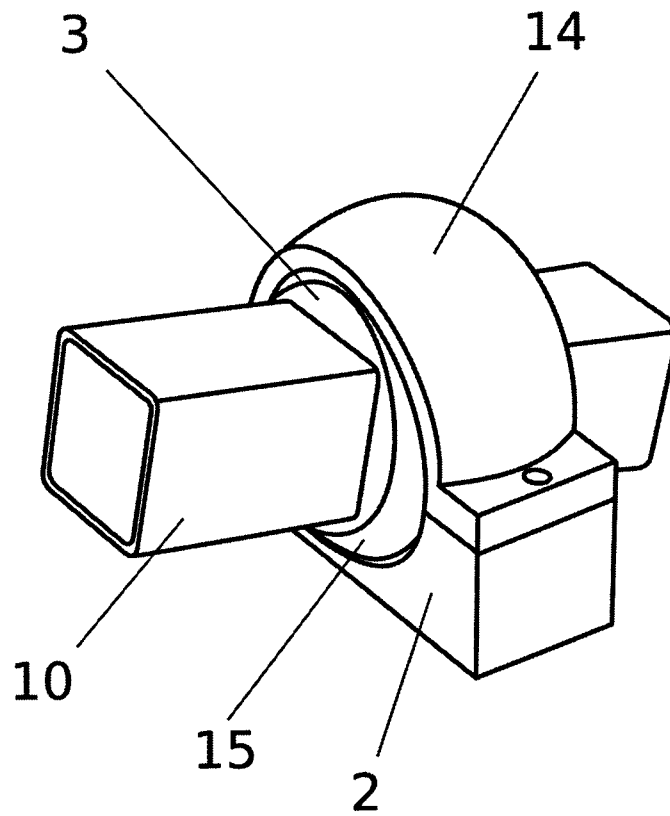


FIG 2

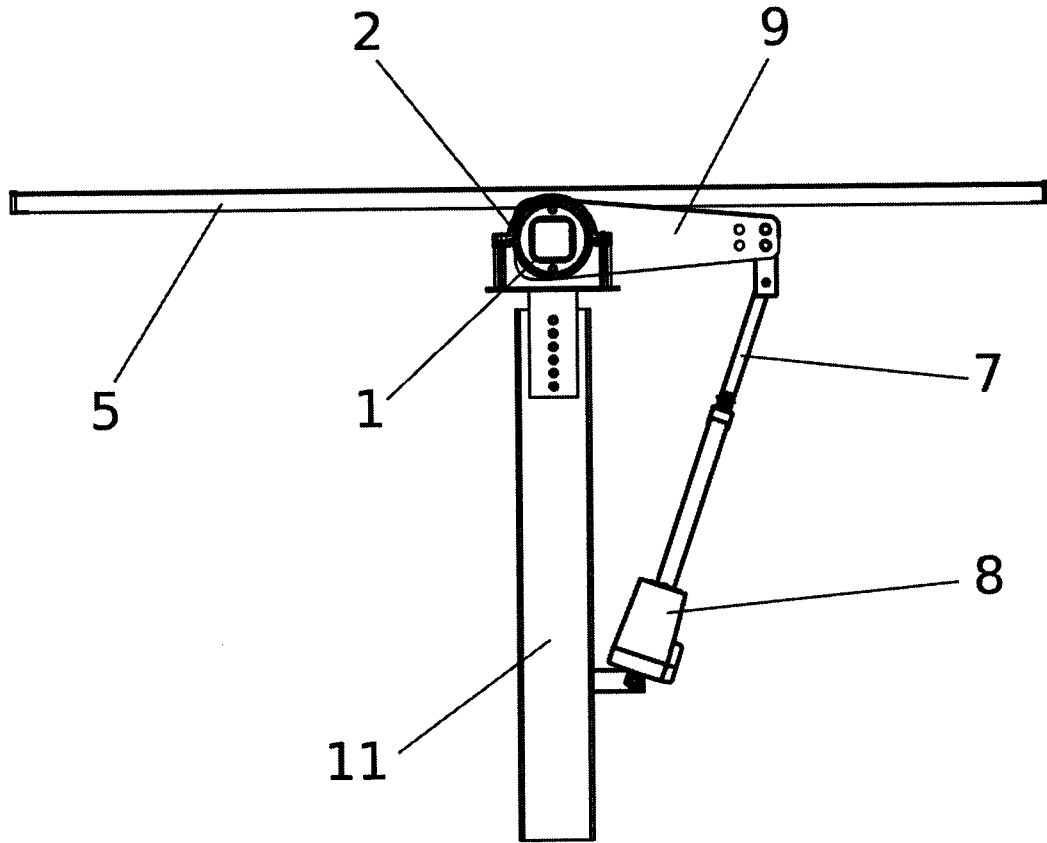


FIG 3

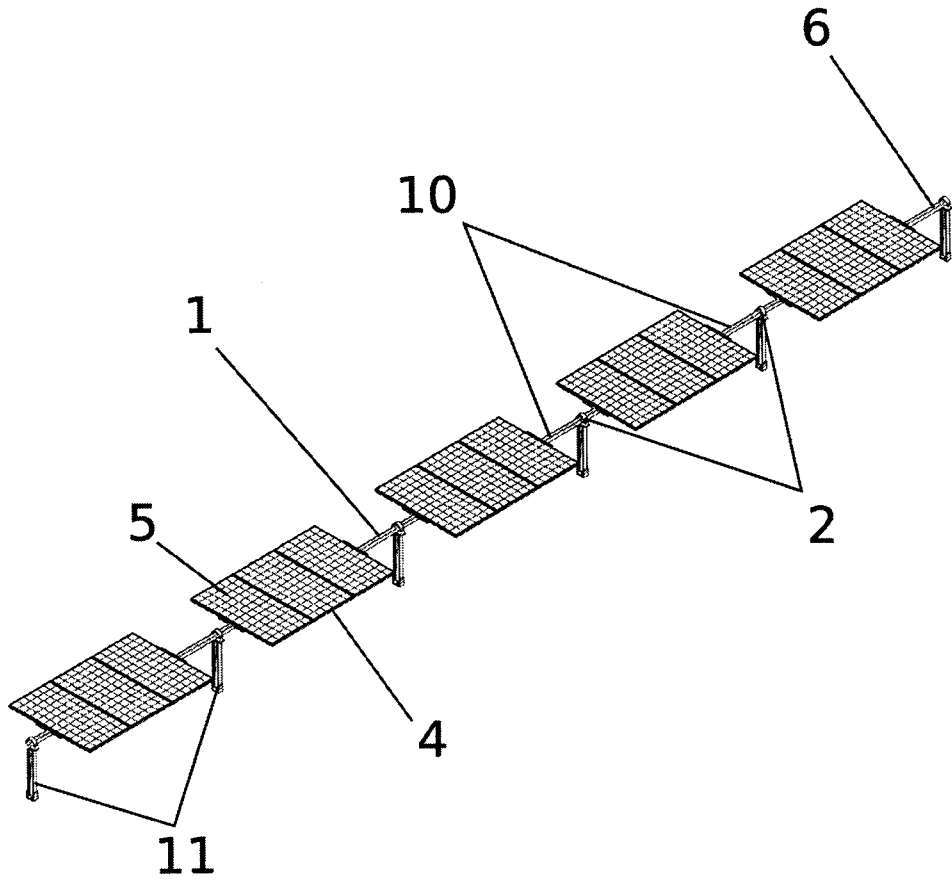


FIG 4



- ②① N.º solicitud: 201401040  
②② Fecha de presentación de la solicitud: 24.04.2015  
③② Fecha de prioridad:

INFORME SOBRE EL ESTADO DE LA TÉCNICA

⑤① Int. Cl.: Ver Hoja Adicional

DOCUMENTOS RELEVANTES

Categoría	⑤⑥ Documentos citados	Reivindicaciones afectadas
X	US 2012180845 A1 (COLE COREY et al.) 19.07.2012, párrafos [48,69,82-94,98]; figuras 3,11-17.	1-3
X	WO 2015051267 A1 (MAGNA INT INC et al.) 09.04.2015, párrafos [23-25]; figuras.	1-3
X	ES 2397777 A1 (GRUPO CLAVIJO ELT S L) 11.03.2013, página 2, líneas 31-51; página 3, líneas 17-43; figuras.	1-3
A	US 2010071683 A1 (SELIG MARTIN et al.) 25.03.2010, todo el documento.	1

Categoría de los documentos citados

X: de particular relevancia

Y: de particular relevancia combinado con otro/s de la misma categoría

A: refleja el estado de la técnica

O: referido a divulgación no escrita

P: publicado entre la fecha de prioridad y la de presentación de la solicitud

E: documento anterior, pero publicado después de la fecha de presentación de la solicitud

**El presente informe ha sido realizado**

para todas las reivindicaciones

para las reivindicaciones n.º:

Fecha de realización del informe  
08.01.2016

Examinador  
J. Merello Arvilla

Página  
1/4



CLASIFICACIÓN OBJETO DE LA SOLICITUD

**H02S20/32** (2014.01)

**F24J2/54** (2006.01)

**F16C23/04** (2006.01)

Documentación mínima buscada (sistema de clasificación seguido de los símbolos de clasificación)

H02S, F24J, F16C

Bases de datos electrónicas consultadas durante la búsqueda (nombre de la base de datos y, si es posible, términos de búsqueda utilizados)

INVENES, EPODOC, WPI

Fecha de Realización de la Opinión Escrita: 08.01.2016

**Declaración**

<b>Novedad (Art. 6.1 LP 11/1986)</b>	Reivindicaciones 1-3	<b>SI</b>
	Reivindicaciones	<b>NO</b>
<b>Actividad inventiva (Art. 8.1 LP11/1986)</b>	Reivindicaciones	<b>SI</b>
	Reivindicaciones 1-3	<b>NO</b>

Se considera que la solicitud cumple con el requisito de aplicación industrial. Este requisito fue evaluado durante la fase de examen formal y técnico de la solicitud (Artículo 31.2 Ley 11/1986).

**Base de la Opinión.-**

La presente opinión se ha realizado sobre la base de la solicitud de patente tal y como se publica.

**1. Documentos considerados.-**

A continuación se relacionan los documentos pertenecientes al estado de la técnica tomados en consideración para la realización de esta opinión.

Documento	Número Publicación o Identificación	Fecha Publicación
D01	US 2012180845 A1 (COLE COREY et al.)	19.07.2012

**2. Declaración motivada según los artículos 29.6 y 29.7 del Reglamento de ejecución de la Ley 11/1986, de 20 de marzo, de Patentes sobre la novedad y la actividad inventiva; citas y explicaciones en apoyo de esta declaración**

El documento D01 se considera el más próximo del estado de la técnica al objeto de la invención de acuerdo con las reivindicaciones de la solicitud de patente en estudio. Las referencias numéricas son relativas al documento D01. En adelante se utilizará la misma terminología que las reivindicaciones de la solicitud en estudio. El documento D01 divulga un seguidor solar adaptable a terrenos irregulares, constituido a partir de múltiples filas de placas solares (14) independientes, estando soportada cada fila por una estructura horizontal (16) de un único eje sobre el que pivota en su giro de seguimiento del sol de dichas placas, provocando el pivotado de todas las placas solares (14) de cada fila un actuador lineal de giro (30), el cual está sujeto a la estructura horizontal (16) mediante un sistema de transmisión biela-manivela en el que un motor actúa como biela y la manivela (34) consiste en una pieza acoplada al eje único, donde dicho eje único de cada fila de placas solares se encuentra dividido en diversos semiejes ensamblados entre sí por medio de unas rotulas adaptativas articuladas (20), estando constituidas cada una de estas rotulas adaptativas (20) por dos piezas concéntricas clave: un cuerpo esférico hueco exterior (192) que aloja un segundo cuerpo esférico concéntrico (230) con el anterior y sobre el cual se desliza y dicho cuerpo está atravesado por el propio eje único. Por lo indicado el dispositivo divulgado por el documento D01 únicamente difiere del propuesto en la reivindicación 1 de la solicitud de patente P201401040 en que este último propone que el eje único se encuentre dividido en cinco semiejes y que la rótula adaptativa sea ejecutada en polietileno de alta densidad. Estas dos pequeñas modificaciones respecto el seguidor solar divulgado por el documento D01 se consideran opciones de diseño obvias para un experto en la materia. Por tanto la invención de acuerdo con la primera reivindicación de la solicitud de patente en estudio cuenta con novedad (Ley 11/1986, Art. 6.1.) por no encontrarse divulgada en el estado de la técnica pero carece de actividad inventiva por resultar obvia para un experto en la materia (Ley 11/1986, Art. 8.1.).

Por contar la reivindicación 1 con novedad todas las reivindicaciones dependientes de la misma, es decir las reivindicaciones 2 y 3, cuentan a su vez con novedad (Ley 11/1986, Art. 6.1.) pero se considera que dichas reivindicaciones 2 y 3 no poseen característica técnica alguna que en combinación con las características técnicas de las reivindicaciones de las que dependen haga pensar en la existencia de actividad inventiva (Ley 11/1986, Art. 8.1.).