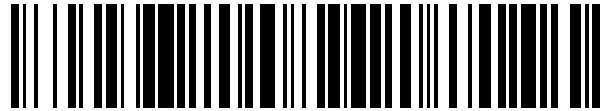


19



OFICINA ESPAÑOLA DE  
PATENTES Y MARCAS

ESPAÑA



11 Número de publicación: **2 587 442**

21 Número de solicitud: 201630729

51 Int. Cl.:

**H02G 3/18** (2006.01)  
**H01R 13/639** (2006.01)  
**H01R 24/76** (2011.01)  
**H02G 3/12** (2006.01)  
**F16B 2/24** (2006.01)

12

SOLICITUD DE PATENTE

A1

22 Fecha de presentación:

**02.06.2016**

43 Fecha de publicación de la solicitud:

**24.10.2016**

71 Solicitantes:

**SIMON, S.A.U. (100.0%)**  
**C/. Diputación nº 390-392**  
**08013 BARCELONA ES**

72 Inventor/es:

**ARDERIU COSTAS, Jordi y**  
**ACIEN FERNANDEZ, Jonatan**

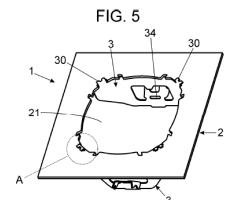
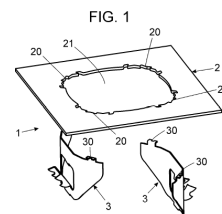
74 Agente/Representante:

**ESPIELL VOLART, Eduardo María**

54 Título: **Conjunto de sujeción para dispositivos eléctricos y/o electrónicos empotrables.**

57 Resumen:

Conjunto de sujeción para dispositivos eléctricos y/o electrónicos empotrables. Comprende un bastidor (2) apto para sujetar un dispositivo eléctrico y/o electrónico y garras (3) aptas para fijar el bastidor (2) a la pared o caja donde se empotra, presentado al menos dos garras (3) de las cuales al menos una es flexible e independiente del bastidor (2) y se puede unir al bastidor (2) mediante la deformación temporal de la garra (3) generando una vez unida al bastidor (2) al menos dos puntos de apoyo entre la garra (3) y el bastidor (2) o tres puntos de apoyo no alineados entre la garra (3) y el bastidor (2). El bastidor (2) comprende al menos un hueco (21) y al menos dos puntos de sostén (20), y la garra (3) dos puntos de apoyo (30), los cuales en su posición deformada, se pueden introducir en el hueco (21) del bastidor (2) y una vez la garra (3) es liberada, dichos puntos de apoyo (30) o pestañas de clipado coinciden con los puntos de sostén o cajeados (20) del bastidor (2). La garra (3) presenta una sección transversal en forma de U, que aplicando presión se reduce y al dejar de aplicar presión la distancia aumenta y las pestañas de clipado (30) quedan fijadas en los cajeados (20). Las pestañas (30) presentan un entrante (31). La garra (3) presenta una ranura (34).



ES 2 587 442 A1

## DESCRIPCIÓN

CONJUNTO DE SUJECIÓN PARA DISPOSITIVOS ELÉCTRICOS Y/O  
ELECTRÓNICOS EMPOTRABLES

5

### OBJETO DE LA INVENCION

La invención, tal como expresa el enunciado de la presente memoria  
descriptiva, se refiere a un conjunto de sujeción para dispositivos eléctricos  
10 y electrónicos empotrables que aporta, a la función a que se destina,  
ventajas y características, que se describirán en detalle más adelante, que  
suponen una mejora del estado actual de la técnica.

El objeto de la presente invención recae en un conjunto de sujeción que  
15 comprende un bastidor y unas garras que se acoplan al bastidor y permiten  
su fijación a una caja empotrada destinada a alojar, acoplados a dicho  
bastidor, componentes eléctricos y/o electrónicos, con la particularidad de  
que dichas garras se acoplan al bastidor simplemente mediante presión y  
clipado de dos puntos de apoyo, gracias a una configuración estructural de  
20 ambos elementos diseñada al efecto, evitando la necesidad de utilizar  
herramientas y optimizando, por ello, la efectividad y facilidad en la  
sujeción. Además, las garras del conjunto que propone la invención  
presentan una ranura o hendidura para poder hacer palanca y permitir su  
reapriete.

25

### CAMPO DE APLICACIÓN DE LA INVENCION

El campo de aplicación de la presente invención se enmarca dentro del  
sector de la industria dedicado a la fabricación de mecanismos, dispositivos  
30 y accesorios de material eléctrico y electrónico.

## ANTECEDENTES DE LA INVENCION

Como es sabido, los dispositivos eléctricos o electrónicos que se instalan dentro de una caja, pueden ir fijados a través de dos métodos diferentes.

- 5 Un primer método se aplica cuando la caja donde se va a instalar el dispositivo dispone de una serie de alojamientos para tornillos y, mediante los mismos, el dispositivo se fija a la caja. Con el segundo método, cuando la caja donde se va a instalar los dispositivos no dispone de alojamientos para tornillos o el dispositivo no dispone de medios para ser fijado mediante  
10 tornillos, la fijación se realiza a través de garras.

- Para este segundo método de sujeción a través de garras, son conocidos asimismo sistemas en los que las garras son elementos independientes a un bastidor al que se acoplan los distintos componentes eléctricos o  
15 electrónicos a instalar empotrados dentro de la caja, sin embargo, la unión entre dichas garras y dicho bastidor, que suele realizarse mediante tornillos, además de resultar compleja y precisar del uso de herramientas para llevarla a cabo, no proporciona una sujeción totalmente óptima, permitiendo la eventual existencia de movimientos, especialmente susceptibles de  
20 incrementarse con el uso al conectar o desconectar los componentes eléctricos o electrónicos.

- El objetivo esencial de la presente invención es, pues, desarrollar un mejorado conjunto de sujeción para este tipo de dispositivos donde el  
25 acople entre bastidor y garras suponga una operación mucho más sencilla y fácil de llevar a cabo pero, además, implique optimizar la efectividad de su cometido, es decir, la sujeción del dispositivo eléctrico o electrónico a la caja empotrada y su posterior separación.

30

Por otra parte, y como referencia al estado actual de la técnica, cabe señalar que, al menos por parte del solicitante, se desconoce la existencia de ningún otro conjunto de sujeción para dispositivos eléctricos y electrónicos empotrables que presente unas características técnicas, 5  
estructurales y constitutivas semejantes a las que presenta el que aquí se reivindica.

### **EXPLICACIÓN DE LA INVENCION**

10 Concretamente, lo que la invención propone, como se ha señalado anteriormente, es un conjunto de sujeción que comprende un bastidor y al menos dos garras que se acoplan preferentemente a lados opuestos de dicho bastidor para proporcionar un medio de sujeción por presión a las paredes internas de una caja empotrada o hueco en la pared destinado a 15  
alojar, acoplados a dicho bastidor, componentes eléctricos y/o electrónicos, al quedar dichas garras, una vez acopladas al bastidor, flexionadas por presión ejercida sobre las mismas de tal modo que se facilita su inserción dentro de la caja o pared, pero impiden su extracción al trabarse sus bordes extremos distales en dichas paredes de la caja.

20

En una realización de la invención, las garras y el bastidor presentan una configuración estructural diseñada para acoplarse entre si simplemente mediante la deformación temporal de la garra.

25 Según otra realización de la invención, una vez unidas las garras al bastidor, las garras presentan al menos dos puntos de apoyo entre cada garra y el bastidor y preferentemente, presentan tres puntos de apoyo no alineados entre la garra y el bastidor con el fin de ofrecer una resistencia a la tracción superior. Dichos puntos de apoyo transmiten la presión ejercida 30  
sobre el bastidor a las garras cuando el usuario intenta acoplar el

dispositivo eléctrico o electrónico a la caja empotrada.

Para ello, y entrando más en los detalles, las garras presentan preferentemente una configuración de sección transversal en U o similar, es decir su sección sigue una línea que forma entre los extremos y su punto  
5 intermedio un ángulo convexo, contando en su borde en contacto con el bastidor con unas pestañas de clipado diseñadas para encajar en respectivos cajeados previstos al efecto en el bastidor.

10 Tras deformar temporalmente la garra, aplicando presión sobre los extremos laterales (o extremos en U), se reduce la distancia entre dichos extremos de forma que se cierra el ángulo de la garra, hecho que permite insertar las pestañas de clipado en los citados cajeados del bastidor. Al dejar de presionar la garra, ésta tiende a aumentar la distancia entre los  
15 extremos, de forma que las pestañas de clipado ejercen presión a los cajeados y que se garantiza una óptima fijación de la garra en el bastidor. Las pestañas de clipado de las garras y los correspondientes cajeados del bastidor ofrecen la ventaja de evitar eventuales movimientos laterales de las garras respecto al bastidor.

20

Las garras, una vez fijadas al bastidor presentan al menos tres puntos de apoyo respecto a dicho bastidor. Dos de ellos son coincidentes con las pestañas de clipado y el tercero es un punto intermedio que, preferentemente, constituye el canto de la garra en contacto con la  
25 superficie del bastidor.

En una realización preferente, la garra tiene tres puntos de los cuales uno está desalineado con respecto a los otros dos y de esta forma la garra mantiene su eje vertical normal al bastidor, aumentando la resistencia a la  
30 tracción del conjunto garras-bastidor, respecto a la caja o hueco donde esté

sujeto.

A la hora de extraer el conjunto (garras y bastidor) de la caja de empotrar, el usuario puede volver a deformar temporalmente una garra permitiendo  
5 el desacople de la misma respecto al bastidor. Consecuentemente el conjunto (garras-bastidor) podrá ser extraído de la caja de empotrar.

Preferentemente la garra una vez unida en el bastidor, y gracias a su configuración en forma U, solo añade al hueco del bastidor el área  
10 correspondiente de las pestañas de clipado al encajarse en los cajeados del bastidor, de manera que el canto de la garra se apoya sobre la superficie del bastidor, tal como muestra la figura 3.

Siguiendo con las particularidades del conjunto de sujeción de la invención,  
15 es importante destacar el hecho de que la configuración estructural de los elementos que lo componen está diseñada, preferentemente, para permitir un reapriete de las garras una vez instalado el conjunto en la caja empotrada. Para ello, las garras, comprenden una ranura o hendidura en su superficie destinada a permitir la inserción del extremo de una  
20 herramienta, por ejemplo un destornillador, para poder hacer palanca y aplicar cierta presión adicional para afianzar el trabado de las garras en las paredes interiores de la caja empotrada, es decir, lo que se conoce como reapriete.

25 El descrito conjunto de sujeción para dispositivos eléctricos y electrónicos empotrables posee una estructura innovadora de características desconocidas hasta ahora para el fin a que se destina, razones que unidas a su utilidad práctica, la dotan de fundamento suficiente para obtener el privilegio de exclusividad que se solicita.

30

## DESCRIPCIÓN DE LOS DIBUJOS

Para complementar la descripción que se está realizando y con objeto de ayudar a una mejor comprensión de las características de la invención, se acompaña a la presente memoria descriptiva, como parte integrante de la misma, un juego de planos en el que, con carácter ilustrativo y no limitativo, se ha representado lo siguiente:

La figura número 1.- Muestra una vista en perspectiva y en despiece del conjunto de sujeción para dispositivos eléctricos y electrónicos empotrables, objeto de la invención, apreciándose en ella las principales partes y elementos que comprende, así como su configuración;

las figuras número 2, 3 y 4.- Muestran respectivas vistas en alzado lateral, planta y alzado frontal del conjunto de la invención, según el mismo ejemplo mostrado en la figura 1, representado en los tres casos una vez acopladas las garras al bastidor, apreciándose el modo de fijación de las mismas y su disposición respecto al bastidor;

la figura número 5.- Muestra una vista en perspectiva del conjunto de la invención montado, mostrando la vía de acceso a la superficie de las garras para permitir su reapriete; y

la figura número 6.- Muestra una vista ampliada del detalle A señalado en la figura 5, en que se aprecia la configuración y acople de las pestañas de clipado de las garras al bastidor.

30

## REALIZACIÓN PREFERENTE DE LA INVENCION

A la vista de las mencionadas figuras, y de acuerdo con la numeración adoptada en ellas, se puede apreciar un ejemplo no limitativo del conjunto de sujeción para dispositivos eléctricos y electrónicos empotrables de la invención, el cual comprende las partes y elementos que se indican y describen en detalle a continuación.

Así, tal como se aprecia en dichas figuras, el conjunto (1) en cuestión comprende un bastidor (2), y al menos dos garras (3). Al menos una garra (3) es flexible e independiente al bastidor (2) y se puede unir al bastidor (2) mediante la deformación temporal de la misma. Una vez unida la garra (3) al bastidor (2) se generan al menos dos puntos de apoyo, y preferentemente tres puntos de apoyo no alineados, entre la garra (3) y el bastidor (2).

Preferentemente el bastidor comprende al menos un hueco (21) y al menos dos puntos de sostén (20) y la garra (3) presenta al menos dos puntos de apoyo (30) de tal manera que los puntos de apoyo (30) de la garra (3) en su posición deformada se pueden introducir en el hueco (21) del bastidor (2) y una vez la garra (3) es liberada de la presión ejercida para su inserción en el bastidor, dichos puntos de apoyo (30) coinciden con los puntos de sostén (20).

En una realización preferida, los puntos de sostén (20) del bastidor (2) son unos cajeados, los puntos de apoyo (30) de la garra (3) son unas pestañas de clipado, y la garra (3) presenta una sección transversal en forma de U de tal manera que aplicando presión sobre la superficie externa de los extremos de la U hacia el interior la distancia entre dichos extremos se reduce y las pestañas de clipado (30) pueden introducirse en los cajeados



(20) y al dejar de aplicar presión la distancia aumenta y las pestañas de clipado (30) quedan fijadas en los cajeados (20).

5 Preferiblemente, las pestañas de clipado (30) de la garra (3) presentan un entrante (31) apto para la inserción de una herramienta que tras aplicar presión deforma temporalmente la garra (3) disminuyendo la distancia entre sus extremos y permite así sacar la pestaña de clipado (30) del cajeadado (20). Consecuentemente el conjunto (bastidor más garras) se puede sacar fácilmente de la pared o caja de empotre (no representada).

10

Preferentemente la garra (3) una vez unida en el bastidor (2), y gracias a su configuración en forma U, solo añade al hueco (21) del bastidor (2) el área correspondiente de las pestañas de clipado (30) al encajarse en los cajeados (20) del bastidor, de manera que el canto de la garra se apoya  
15 sobre la superficie del bastidor, tal como muestra la figura 3.

Preferiblemente, las garras (3) presentan también una ranura o hendidura (34), apta para la inserción de una herramienta y aplicar presión sobre las garras y efectuar, en caso necesario, un reapriete de las mismas contra las  
20 paredes de la caja empotrada.

Descrita suficientemente la naturaleza de la presente invención, así como la manera de ponerla en práctica, no se considera necesario hacer más extensa su explicación para que cualquier experto en la materia comprenda  
25 su alcance y las ventajas que de ella se derivan, haciéndose constar que, dentro de su esencialidad, podrá ser llevada a la práctica en otros modos de realización que difieran en detalle de la indicada a título de ejemplo, y a las cuales alcanzará igualmente la protección que se recaba siempre que no se altere, cambie o modifique su principio fundamental.

30

## **REIVINDICACIONES**

1.- Conjunto de sujeción para dispositivos eléctricos y/o electrónicos empotrables que comprende

5

- un bastidor (2) apto para sujetar un dispositivo eléctrico y/o electrónico, y
- garras (3) aptas para fijar el bastidor (2) a la pared o caja donde se empotra.

10 **caracterizado porque** comprende al menos dos garras (3) de las cuales al menos una de las garras (3) es flexible e independiente del bastidor (2) y se puede unir al bastidor (2) mediante la deformación temporal de la garra (3) generando una vez unida al bastidor (2) al menos dos puntos de apoyo entre la garra (3) y el bastidor (2).

15

2.- Conjunto de sujeción para dispositivos eléctricos y/o electrónicos empotrables, según la reivindicación 1, **caracterizado porque** la garra (3) presenta, una vez unida al bastidor (2), tres puntos de apoyo no alineados entre la garra (3) y el bastidor (2).

20

3.- Conjunto de sujeción para dispositivos eléctricos y/o electrónicos empotrables, según la reivindicación 1 ó 2, **caracterizado porque**

- el bastidor (2) comprende al menos un hueco (21) y al menos dos puntos de sostén (20), y
- la garra (3) comprende dos puntos de apoyo (30).

25

de tal manera que los puntos de apoyo (30), de la garra (3) en su posición deformada, se pueden introducir en el hueco (21) del bastidor (2) y una vez la garra (3) es liberada de la presión ejercida para su inserción en el bastidor, dichos puntos de apoyo (30) coinciden con los puntos de sostén

(20) del bastidor (2).

4.- Conjunto de sujeción para dispositivos eléctricos y/o electrónicos empotrables, según la reivindicación 3, **caracterizado porque** los puntos de sostén (20) del bastidor (2) son unos cajeados.

5.- Conjunto de sujeción para dispositivos eléctricos y/o electrónicos empotrables, según la reivindicación 3 ó 4, **caracterizado porque** los puntos de apoyo (30) de la garra (3) son unas pestañas de clipado.

10

6.- Conjunto de sujeción para dispositivos eléctricos y/o electrónicos empotrables, según la reivindicación 5, **caracterizado porque** la garra (3) presenta una sección transversal en forma de U, de tal manera que aplicando presión sobre la superficie externa de los extremos de la U hacia el interior la distancia entre dichos extremos se reduce y las pestañas de clipado (30) pueden introducirse en los cajeados (20) y al dejar de aplicar presión la distancia aumenta y las pestañas de clipado (30) quedan fijadas en los cajeados (20).

20 7.- Conjunto de sujeción para dispositivos eléctricos y/o electrónicos empotrables, según la reivindicación 6, **caracterizado porque** las pestañas de clipado (30) de la garra (3) presentan un entrante (31) apto para la inserción de una herramienta que tras aplicar presión y deformar temporalmente la garra (3), permite extraer la pestaña de clipado (30) del cajeadado (20).

25 8.- Conjunto de sujeción para dispositivos eléctricos y/o electrónicos empotrables, según la reivindicación 6 ó 7, **caracterizado porque** la garra (3) una vez unida al bastidor (2) y gracias a su configuración en U sólo añade al hueco (21) del bastidor (2) el área correspondiente de las

30

pestañas de clipado (30) al encajarse en los cajeados (20) del bastidor, de manera que el canto de la garra se apoya sobre la superficie del bastidor (2).

- 5 9.- Conjunto de sujeción para dispositivos eléctricos y/o electrónicos empotrables, según cualquiera de las reivindicaciones anteriores, **caracterizado porque** la garra (3) presenta una ranura o hendidura (34) apta para la inserción de una herramienta para hacer palanca y reapretar la garra (3).

FIG. 1

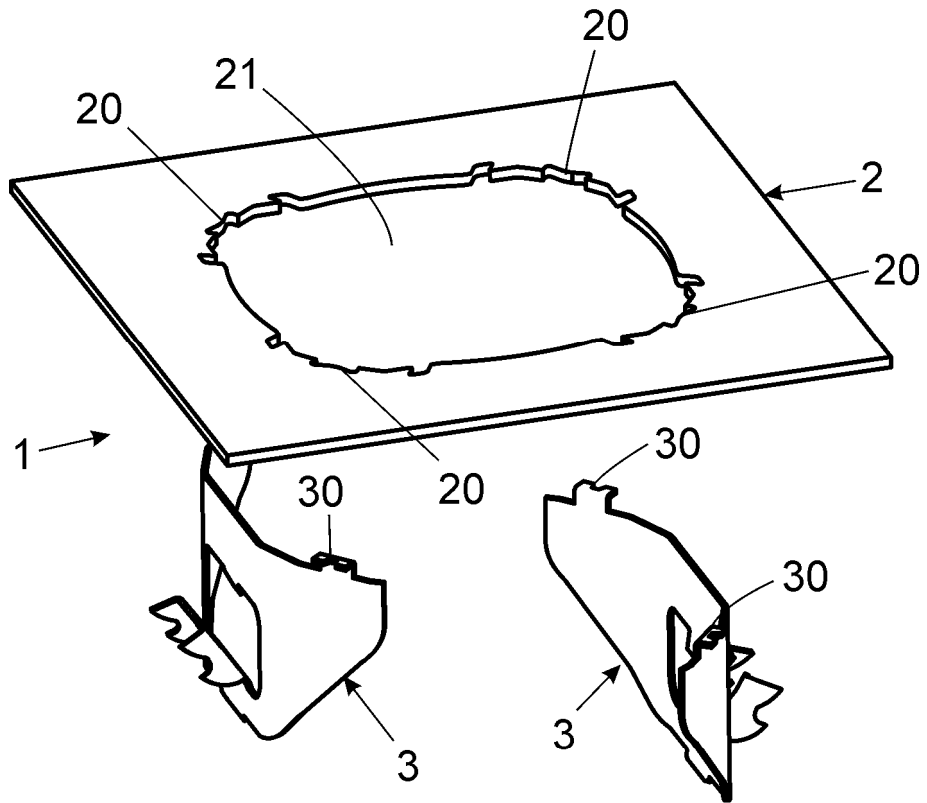


FIG. 2

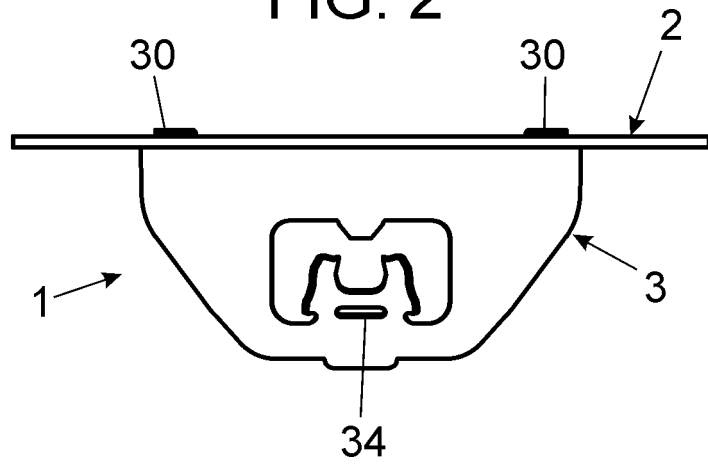


FIG. 3

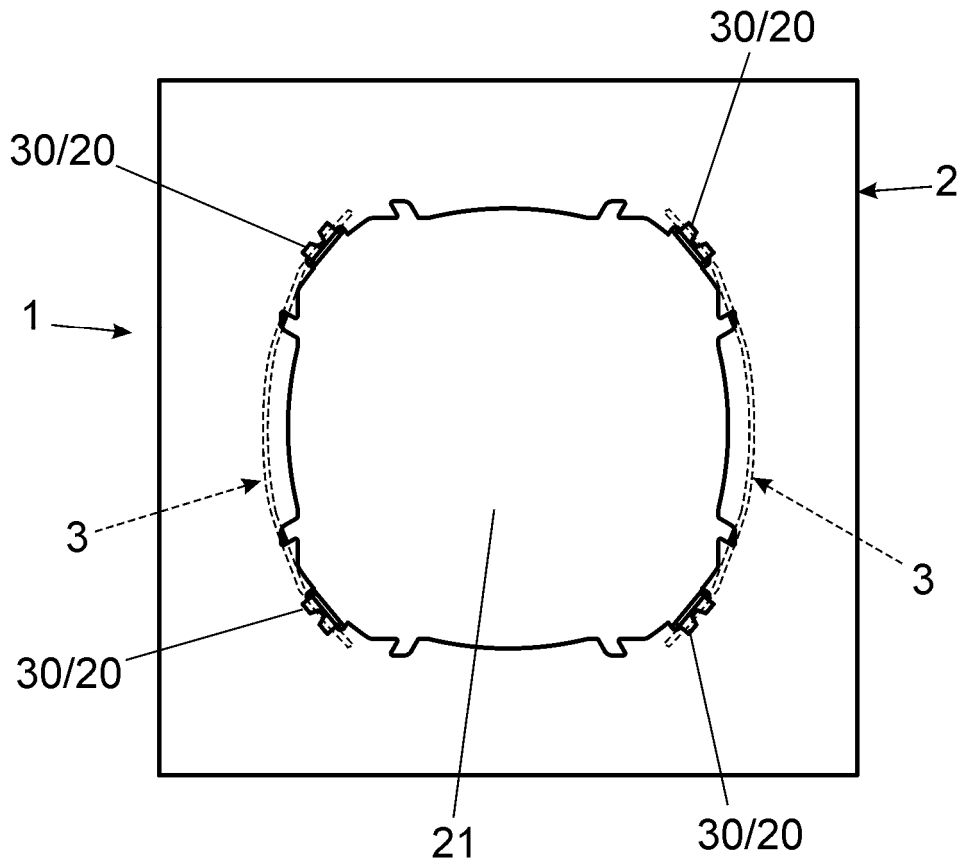


FIG. 4

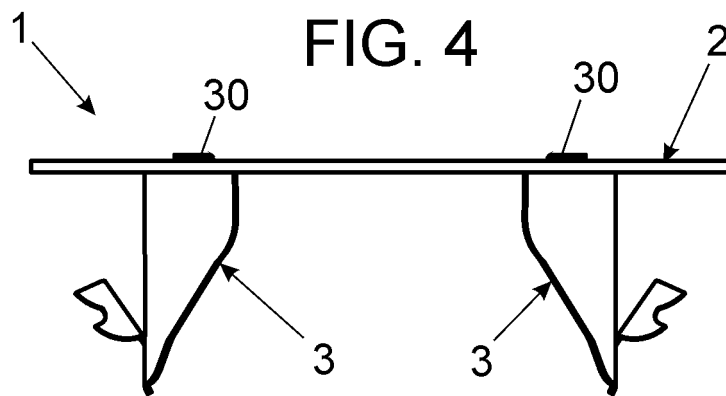


FIG. 5

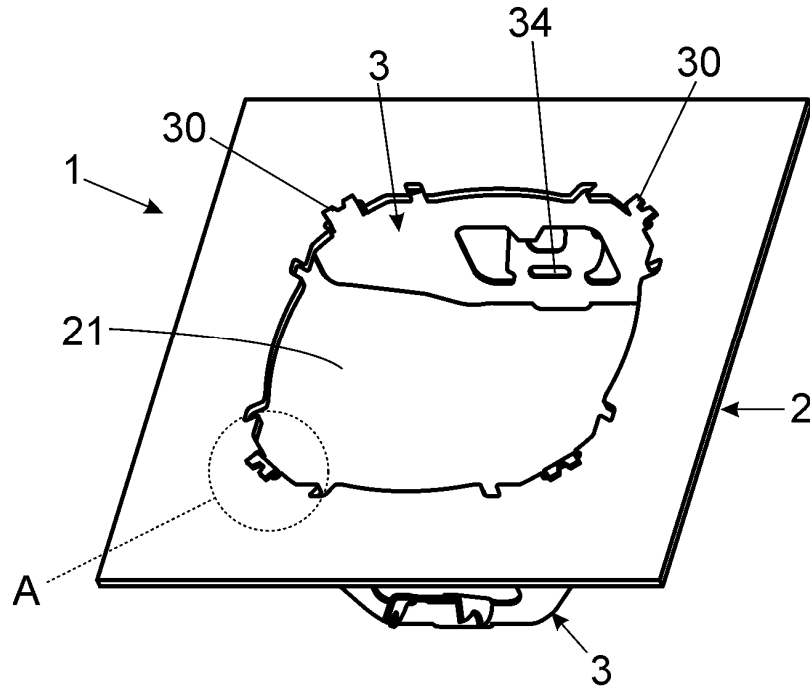
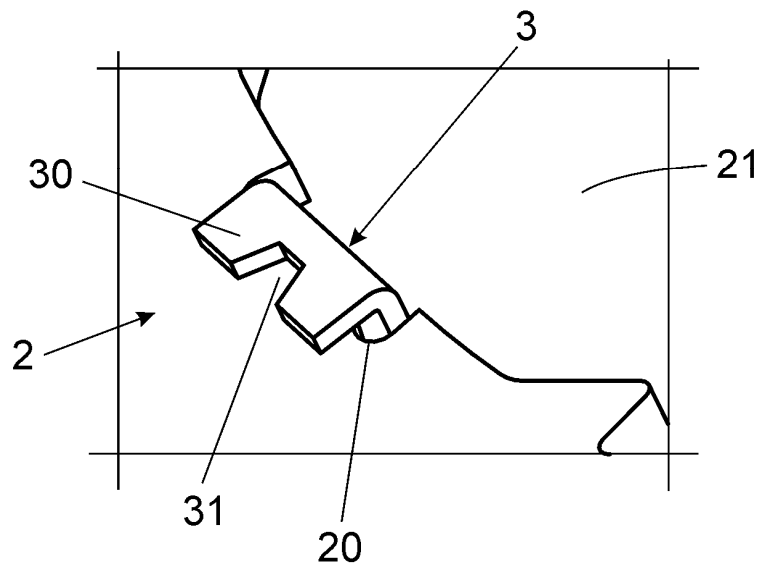


FIG. 6





- ②① N.º solicitud: 201630729  
②② Fecha de presentación de la solicitud: 02.06.2016  
③② Fecha de prioridad:

INFORME SOBRE EL ESTADO DE LA TECNICA

⑤① Int. Cl.: Ver Hoja Adicional

DOCUMENTOS RELEVANTES

| Categoría | ⑤⑥ Documentos citados  | Reivindicaciones afectadas |
|-----------|--|----------------------------|
| X         | DE 1590092 A1 (BBC BROWN BOVERI & CIE) 26/03/1970,<br>página 2 párrafo 1, página 10 párrafos 2-4, página<br>13 último párrafo, página 14 último párrafo; figuras 1-6 | 1,3-9                      |
| A         |  | 2                          |
| A         | FR 2977990 A1 (SCHNEIDER ELECTRIC IND SAS) 18/01/2013,<br>resumen; figuras 1,3,4,5,9-10  | 1-9                        |
| A         | FR 2866758 A1 (SIMON SA) 26/08/2005,<br>resumen; figuras 1-6   | 1-9                        |

Categoría de los documentos citados

X: de particular relevancia

Y: de particular relevancia combinado con otro/s de la  
misma categoría

A: refleja el estado de la técnica

O: referido a divulgación no escrita

P: publicado entre la fecha de prioridad y la de presentación  
de la solicitud

E: documento anterior, pero publicado después de la fecha  
de presentación de la solicitud

**El presente informe ha sido realizado**

para todas las reivindicaciones

para las reivindicaciones nº:

Fecha de realización del informe  
13.10.2016

Examinador  
F. J. Domínguez Gomez

Página  
1/5



## CLASIFICACIÓN OBJETO DE LA SOLICITUD

**H02G3/18** (2006.01)

**H01R13/639** (2006.01)

H01R24/76 (2011.01)

H02G3/12 (2006.01)

F16B2/24 (2006.01)

Documentación mínima buscada (sistema de clasificación seguido de los símbolos de clasificación)

H02G, H01R, F16B, F21V, H05K

Bases de datos electrónicas consultadas durante la búsqueda (nombre de la base de datos y, si es posible, términos de búsqueda utilizados)

INVENES, EPODOC, WPI

Fecha de Realización de la Opinión Escrita: 13.10.2016

**Declaración**

|   |                          |           |
|---|--------------------------|-----------|
| <b>Novedad (Art. 6.1 LP 11/1986)</b>            | Reivindicaciones 2,5-8   | <b>SI</b> |
|   | Reivindicaciones 1,3,4,9 | <b>NO</b> |
| <b>Actividad inventiva (Art. 8.1 LP11/1986)</b> | Reivindicaciones 2       | <b>SI</b> |
|   | Reivindicaciones 1,3-9   | <b>NO</b> |

Se considera que la solicitud cumple con el requisito de aplicación industrial. Este requisito fue evaluado durante la fase de examen formal y técnico de la solicitud (Artículo 31.2 Ley 11/1986).

**Base de la Opinión.-**

La presente opinión se ha realizado sobre la base de la solicitud de patente tal y como se publica.

**1. Documentos considerados.-**

A continuación se relacionan los documentos pertenecientes al estado de la técnica tomados en consideración para la realización de esta opinión.

| Documento | Número Publicación o Identificación    | Fecha Publicación |
|-----------|--|-------------------|
| D01       | DE 1590092 A1 (BBC BROWN BOVERI & CIE) | 26.03.1970        |

**2. Declaración motivada según los artículos 29.6 y 29.7 del Reglamento de ejecución de la Ley 11/1986, de 20 de marzo, de Patentes sobre la novedad y la actividad inventiva; citas y explicaciones en apoyo de esta declaración**

Se considera D01 el documento del estado de la técnica anterior más próximo al objeto de la solicitud. Este documento, considerado aisladamente, afecta a la novedad o actividad inventiva de algunas reivindicaciones, tal y como se explicará a continuación:

Reivindicaciones independientesReivindicación 1

En relación con la reivindicación 1 en el documento D01 se describe, de forma explícita o implícita, el siguiente dispositivo (las referencias entre paréntesis se refieren a D01):

Conjunto de sujeción para dispositivos eléctricos empotrables (página 2 párrafo 1) que comprende un bastidor (9) apto para sujetar un dispositivo eléctrico, y garras (10) aptas para fijar el bastidor a la pared o caja donde se empotra, que comprende además dos garras (10) , flexibles e independientes del bastidor (figuras 2a,2b) y se puede unir al bastidor mediante la deformación temporal de la garra, generando una vez unida al bastidor al menos dos puntos de apoyo entre la garra y el bastidor (página 10 párrafos 3 y 4, figuras 2a, 2b).

Todas las características de la reivindicación 1 han sido idénticamente divulgadas en el documento D01.

Por lo anterior, la reivindicación 1 no presenta novedad (Artículo 6.1 LP).

Reivindicaciones dependientesReivindicación 2

Las reivindicación 2 añade a las características de la reivindicación 1 que la garra (10) presenta, una vez unida al bastidor (9), tres puntos de apoyo no alineados entre la garra y el bastidor.

La diferencia entre el objeto de la reivindicación 2 y D01 consiste en utilizar tres puntos de apoyo con una mayor separación entre sí.

El efecto de dichas diferencias consiste en:

- aumentar la resistencia mecánica
- simplificar el montaje
- aumentar el área accesible del hueco del bastidor

Por tanto el problema técnico sería cómo simplificar el diseño del dispositivo de D01.

Se considera que el experto en la materia conocería el problema técnico, dada la complejidad de los sistemas de anclaje por garras conocidos del estado de la técnica que utilizan multitud de piezas, y se vería impulsado a mejorar el diseño de D01.

No obstante, no hay ninguna indicación en el estado de la técnica que le hubiera llevado a resolver el problema de la manera planteada en la solicitud, consiguiendo a la vez mejorar la resistencia, simplificar el montaje y ampliar el acceso del hueco, por lo que el experto en la materia hubiera debido ejercer un cierta actividad inventiva para llegar al objeto de la reivindicación 2.

Por lo anterior, la reivindicación 2 presenta novedad (Artículo 6.1 LP) y actividad inventiva (Artículo 8.1 LP).

Reivindicaciones 3,4 y 9

Las referencias entre paréntesis se refieren a D01.

La reivindicación 3 añade a las características de la reivindicación 1 que el bastidor (9) comprende al menos un hueco (figura 2) y al menos dos puntos de sostén (9a,9b), y la garra (10) comprende dos puntos de apoyo (10e,10f) de tal manera que los puntos de apoyo de la garra en su posición deformada, se pueden introducir en el hueco del bastidor y una vez la garra es liberada de la presión ejercida para su inserción en el bastidor, dichos puntos de apoyo coinciden con los puntos de sostén del bastidor (página 10 párrafos 3 y 4, figuras 2a, 2b).

La reivindicación 4 añade a las características de la reivindicación 3 que los puntos de sostén del bastidor son unos cajeados (9a,9b, figuras 2a, 2b).

La reivindicación 9 añade a las características de la reivindicación 1 que la garra presenta una ranura o hendidura (33) apta para la inserción de una herramienta para hacer palanca y reapretar la garra (33, figura 6, página 14 último párrafo).

Todas las características de las reivindicaciones 3, 4 y 9 han sido idénticamente divulgadas en el documento D01.

Por lo anterior, las reivindicaciones 3, 4 y 9 no presentan novedad (Artículo 6.1 LP).

Reivindicaciones 5 a 8

Las referencias entre paréntesis se refieren a D01.

La reivindicación 5 añade a las características de la reivindicación 3 que los puntos de apoyo de la garra (10) son unas pestañas de clipado. Este aspecto se considera una mera variante constructiva bien conocida del estado de la técnica que un experto en la materia emplearía como opción de diseño.

La reivindicación 6 añade a las características de la reivindicación 5 que la garra (10) presenta una sección transversal en forma de U (figura 2a), de tal manera que aplicando presión sobre la superficie externa de los extremos de la U hacia el interior la distancia entre dichos extremos se reduce y las pestañas de clipado pueden introducirse en los cajeados y al dejar de aplicar presión la distancia aumenta y las pestañas de clipado quedan fijadas en los cajeados (página 10, último párrafo).

La reivindicación 7 añade a las características de la reivindicación 6 que las pestañas de clipado de la garra (10) presentan un entrante apto para la inserción de una herramienta que tras aplicar presión y deformar temporalmente la garra, permite extraer la pestaña de clipado del cajeadado (28, figura 5, página 13, último párrafo).

La reivindicación 8 añade a las características de la reivindicación 6 que la garra (10) una vez unida al bastidor (9) y gracias a su configuración en U sólo añade al hueco del bastidor el área correspondiente de las pestañas de clipado al encajarse en los cajeados del bastidor, de manera que el canto de la garra se apoya sobre la superficie del bastidor (figuras 2a,2b).

Por lo mencionado, las reivindicaciones 5 a 8 presentan novedad (Artículo 6.1 LP) pero carecen de actividad inventiva (Artículo 8.1 LP).