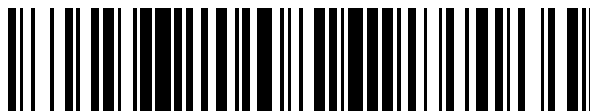


19



OFICINA ESPAÑOLA DE  
PATENTES Y MARCAS

ESPAÑA



11 Número de publicación: **2 587 478**

21 Número de solicitud: 201530545

51 Int. Cl.:

**A47J 36/34** (2006.01)

**A47J 37/06** (2006.01)

**F24C 15/16** (2006.01)

12

## PATENTE DE INVENCION

B1

22 Fecha de presentación:

**22.04.2015**

43 Fecha de publicación de la solicitud:

**24.10.2016**

Fecha de concesión:

**01.08.2017**

45 Fecha de publicación de la concesión:

**08.08.2017**

73 Titular/es:

**BSH ELECTRODOMÉSTICOS ESPAÑA, S.A.**  
**(100.0%)**

**Avda. de la Industria, 49**  
**50016 Zaragoza (Zaragoza) ES**

72 Inventor/es:

**CEBOLLA ROYO, José Antonio;**  
**ESTEBAN CORTON, Luis Antonio;**  
**LACARTA APARICIO, M<sup>a</sup> Ángeles;**  
**SOGUERO ESCUER, Joaquín y**  
**TREVIÑO IMBERNÓN, M<sup>a</sup> Pilar**

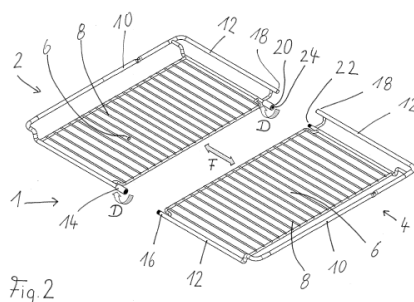
74 Agente/Representante:

**PALACIOS SUREDA, Fernando**

54 Título: **Soporte de producto de cocción para un aparato de cocción**

57 Resumen:

La invención hace referencia a un soporte de producto de cocción (1) para un aparato de cocción, en particular, para un horno de cocción, con un primer elemento de soporte (2), con al menos un elemento de unión (14), y con un segundo elemento de soporte (4), con al menos un elemento de sujeción (16), donde el elemento de unión (14) presenta un alojamiento (20) para el elemento de sujeción (16) con el que el segundo elemento de soporte (4) es fijable al primer elemento de soporte (2) de manera separable esencialmente sin producirse daños.



ES 2 587 478 B1

Aviso: Se puede realizar consulta prevista por el art. 37.3.8 LP 11/1986.

## **SOPORTE DE PRODUCTO DE COCCIÓN PARA UN APARATO DE COCCIÓN**

### **DESCRIPCION**

5 La invención hace referencia a un soporte de producto de cocción para un aparato de cocción según el preámbulo de la reivindicación 1.

A partir del documento DE 102012204236 A1, es conocido un soporte de producto de cocción compuesto por varias piezas, las cuales son bloqueables entre sí mediante una unión por enchufe, un dispositivo pivotante tipo bisagra, o un dispositivo plegable.

10 La presente invención resuelve el problema técnico de mejorar los soportes de producto de cocción conocidos. Una mejora posible consiste en mejorar el almacenamiento y la limpieza de los soportes de producto de cocción compuestos por varias piezas mediante un ensamblaje y una separación seguros y cómodos. Según la invención, este problema técnico se resuelve mediante las características de la reivindicación independiente, mientras que de las reivindicaciones secundarias se pueden extraer realizaciones y  
15 perfeccionamientos ventajosos de la invención.

La invención hace referencia a un soporte de producto de cocción para un aparato de cocción, en particular, para un horno de cocción, con un primer elemento de soporte, con al menos un elemento de unión, y con un segundo elemento de soporte, con al menos un elemento de sujeción. El término "soporte de producto de cocción" incluye el concepto de un  
20 soporte de carga útil apropiado para alojar al producto de cocción, el cual posiciona al producto de cocción y a sus productos secundarios como, por ejemplo, salsas, en el espacio de cocción de un aparato de cocción. Éstos pueden ser bandejas de cocción, parrillas de asado, sartenes, etc. En la presente invención, estos soportes de producto de cocción están realizados en varias piezas, preferiblemente en dos piezas. El término "elemento de soporte"  
25 incluye el concepto de una mitad del soporte de producto de cocción compuesto por varias piezas, la cual forme acoplada con un segundo elemento de soporte una superficie de apoyo común para el producto de cocción. El término "elemento de unión" incluye el concepto de un componente que esté realizado para poner en contacto y asegurar los dos elementos de soporte entre sí. El término "elemento de sujeción" incluye el concepto de un componente  
30 que esté realizado en conexión de efecto con el elemento de unión y para poner en contacto y asegurar los dos elementos de soporte entre sí.

Se propone que el elemento de unión presente un alojamiento para el elemento de sujeción con el que el segundo elemento de soporte sea fijable al primer elemento de soporte de manera separable esencialmente sin producirse daños. El término "alojamiento" del elemento de unión incluye el concepto de un alojamiento que sea apropiado para sostener al elemento de sujeción del segundo elemento de soporte de tal forma que el segundo elemento de soporte sea acoplable al primer elemento de soporte, donde esta unión sea separable de nuevo a posteriori sin producirse daños. Esta realización de los elementos de soporte hace posible un acoplamiento particularmente sencillo y, a la vez, seguro, de los dos elementos de soporte formando un soporte de producto de cocción común que en el estado de funcionamiento hace posible alojar y sostener al producto de cocción en el espacio de cocción de manera segura. Además, un soporte de producto de cocción realizado según la invención puede separarse con facilidad, de modo que, gracias a sus menores dimensiones en comparación con el soporte de producto de cocción entero, los dos elementos de soporte pueden ser almacenados de manera particularmente sencilla. Además, tales elementos de soporte pueden ser limpiados fácilmente, ya que pueden ser colocados en un fregadero o en una máquina lavavajillas. Una unión por enchufe de este tipo de los dos elementos de soporte entre sí está particularmente exenta de desgaste y de mantenimiento, y evita o, al menos, reduce, la posibilidad de que el usuario se pille los dedos.

De manera preferida, el elemento de soporte presenta un área de apoyo, formada por varillas de apoyo dispuestas esencialmente en paralelo entre sí, y un elemento de marco que rodea al área de apoyo, formado por varillas de marco. El término "área de apoyo" incluye el concepto del área que esté realizada sobre el elemento de soporte para alojar al producto de cocción. El término "elemento de marco" incluye el concepto del área del elemento de soporte que esté realizada para posicionar y sujetar el área de apoyo de manera segura en el espacio de cocción.

Preferiblemente, el elemento de sujeción está formado por el elemento de marco, preferiblemente por la varilla de marco. Los elementos del elemento de marco que rodean al área de apoyo están formados por varillas particularmente estables y son adecuados como elemento de sujeción.

De manera preferida, el elemento de sujeción se extiende más allá del borde del área de apoyo. Se produce un elemento de sujeción particularmente bueno si éste se extiende más allá del borde del elemento de marco. Un elemento de sujeción de este tipo, el cual sobresale del área marginal del elemento de soporte, puede encajar muy bien en el alojamiento del elemento de unión adyacente de un primer elemento de soporte, con lo que

el segundo elemento de soporte es fijable de manera particularmente segura al primer elemento de soporte.

5 Preferiblemente, el elemento de sujeción presenta un medio de sujeción, donde el medio de sujeción es preferiblemente una rosca exterior o un cierre de bayoneta. Un elemento de sujeción de este tipo hace posible una fijación particularmente buena y sencilla del elemento de sujeción al elemento de unión, siendo esta conexión de efecto separable de nuevo de manera particularmente sencilla.

10 De manera preferida, el elemento de unión del primer elemento de soporte está fijado mediante un procedimiento de ensamblaje preferiblemente al elemento de marco, en concreto, a la sección de marco, es decir, a la varilla de marco. Se ha demostrado que los procedimientos de remachado y/o de prensado y/o de soldadura son procedimientos de ensamblaje particularmente ventajosos para unir el elemento de unión al elemento de soporte de manera fija y a la vez giratoria. De manera ventajosa, el elemento de unión está aquí fijado a la sección de marco, es decir, a la varilla de marco, de manera giratoria para  
15 realizar de manera giratoria la función de una tuerca de unión.

Preferiblemente, el elemento de unión es un manguito. En la realización del elemento de unión como manguito es ventajoso que el manguito conforme un alojamiento para el elemento de sujeción para sujetarlo junto al elemento de soporte de manera particularmente segura.

20 De manera preferida, el manguito presenta un medio de sujeción para establecer una unión separable con el elemento de sujeción. Se produce un manguito particularmente bueno si éste presenta como medio de sujeción una rosca interior o un cierre de bayoneta. Un manguito realizado de tal modo tiene la ventaja consistente en que aloja muy bien al elemento de sujeción con su medio de sujeción realizado como rosca exterior y en que lo fija  
25 al primer elemento de soporte de manera separable esencialmente sin producirse daños.

Preferiblemente, el elemento de marco del primer elemento de soporte presenta un elemento de tope que, junto con el elemento de tope dispuesto junto al elemento de marco del segundo elemento de soporte, conforma un tope. Esta construcción hace posible que se limite la posibilidad de giro de los dos elementos de soporte uno respecto del otro, de tal  
30 forma que en la posición de funcionamiento las superficies de apoyo de los elementos de soporte estén dispuestas en un plano común y formen una superficie de apoyo común plana. Por consiguiente, la ausencia de estos elementos de tope provocaría que los elementos de soporte cargados con el producto de cocción se doblasen hacia abajo en el

punto de ensamblaje, es decir, en el centro del soporte de producto de cocción, tan pronto como la fuerza actuante sobre el punto de ensamblaje fuese demasiado intensa. Por tanto, un elemento de tope según la invención asegura la función consistente en que los dos elementos de soporte estén posicionados horizontalmente uno respecto del otro de manera segura.

De manera preferida, el primer elemento de soporte es esencialmente simétrico, de manera preferida simétrico especularmente, con respecto al segundo elemento de soporte. Esta simetría se limita a los componentes esenciales del elemento de soporte, como el área de apoyo y el elemento de marco. La realización concreta de los elementos de unión y de los elementos de sujeción queda excluida de esta simetría.

Otras características de la invención se extraen de las figuras y la descripción de las figuras. Las características y combinaciones de características mencionadas anteriormente en la descripción, así como las características y combinaciones de características mencionadas a continuación en la descripción de las figuras y/o mostradas solas en las figuras son utilizables no sólo en la combinación indicada en cada caso, sino también en otras combinaciones o de manera individual, sin abandonar el ámbito de la invención. Por tanto, debe entenderse que también están comprendidos y divulgados por la invención aquellos ejemplos de realización que no se muestren y expongan de manera explícita en las figuras esquemáticas, pero que se puedan extraer a través de combinaciones de características separadas de las realizaciones expuestas. Aquí, muestran:

Fig. 1 una representación esquemática en perspectiva de un soporte de producto de cocción en posición de funcionamiento; y

Fig. 2 una representación esquemática en perspectiva de un soporte de producto de cocción en posición de reposo.

En las figuras, los elementos iguales o de igual función van acompañados de los mismo símbolos de referencia.

La figura 1 muestra un soporte de producto de cocción 1 según la invención para un aparato de cocción, en particular, para un horno de cocción, realizado como parrilla de asado. El soporte de producto de cocción 1 está compuesto por un primer elemento de soporte 2 y por un segundo elemento de soporte 4. Cada uno de los elementos de soporte 2, 4 presenta un área de apoyo 6 para alojar el producto de cocción, la cual está formada por varias varillas de apoyo 8 dispuestas en paralelo entre sí. El área de apoyo 6 está aquí rodeada y sujeta por un elemento de marco 10, el cual confiere una gran estabilidad al área de apoyo 6 y está

5 formado por varillas de marco 12. Para conseguir una realización separable del soporte de producto de cocción 1 divisible, junto al primer elemento de soporte 2 está instalado un elemento de unión 14 y, junto al segundo elemento de soporte 4, un elemento de sujeción 16. Además, el soporte de producto de cocción 1 presenta elementos de tope 18, los cuales  
10 están dispuestos según el presente ejemplo de realización al final de las varillas de marco 12. En la posición de funcionamiento, estos elementos de tope 18 se encuentran haciendo tope entre sí, e impiden que los dos elementos de soporte 2, 4 se tuerzan hacia abajo en el punto de acoplamiento como consecuencia de que un producto de cocción sea excesivamente pesado. Para ello, observado en la posición de funcionamiento, los  
15 elementos de tope 18 están dispuestos encima de los elementos de unión 14 y de los elementos de sujeción 16 con el fin de conseguir el mejor efecto de palanca posible.

La figura 2 muestra el soporte de producto de cocción 1 en posición de reposo, donde la posición de reposo significa que los dos elementos de soporte 2 y 4 están separados entre sí y que, por tanto, pueden ser guardados y almacenados por separado o limpiados más  
20 fácilmente en posición individual en un fregadero o en una máquina lavavajillas. Además, la figura 2 muestra la dirección de ensamblaje de los dos elementos de soporte 2, 4 entre sí con la flecha F. Si los elementos de unión 14 y los elementos de sujeción 16 se encuentran en una posición unos respecto de otros en la que los ejes de rotación de los elementos 14, 16 se solapen de manera simétrica con respecto a un punto, los elementos de soporte 2, 4  
25 pueden ser fijados entre sí. Para ello, el elemento de unión 14, realizado como tuerca de unión, la cual está fijada al primer elemento de soporte 2 de manera giratoria alrededor de la varilla de marco 12 y presenta en su interior un alojamiento 20 con una rosca interior 24, es girado en la dirección de la flecha (D) sobre la rosca exterior 22 del elemento de sujeción 16 del elemento de soporte 4. Ahora, el primer elemento de soporte 2 y el segundo elemento de  
30 soporte 4 se encuentran en la posición de funcionamiento y forman el soporte de producto de cocción 1. Con el fin de separar de nuevo los elementos de soporte 2, 4, el elemento de unión 14 ha de ser girado en la dirección opuesta a la dirección de giro (D), y los elementos de soporte 2, 4 se separan uno del otro contra la dirección de ensamblaje (F).

Para el experto en la materia resultará obvio que la invención no está limitada al ejemplo de  
35 realización representado, sino que también están comprendidas por ella múltiples variantes y modificaciones de la misma.

**LISTA DE SÍMBOLOS DE REFERENCIA**

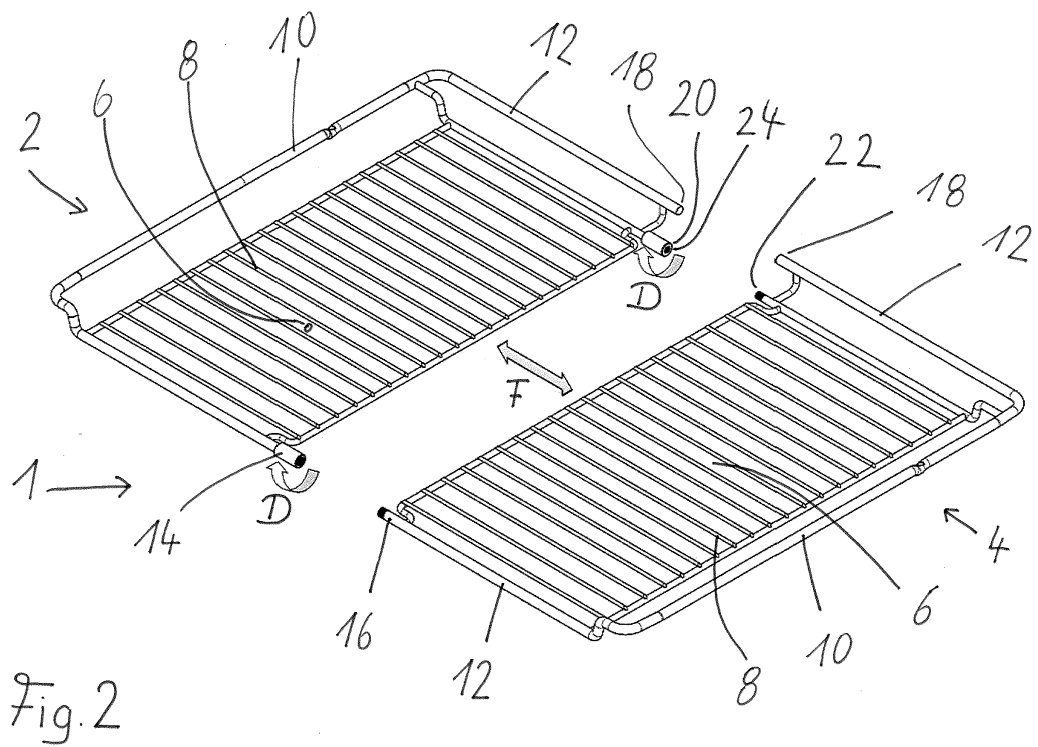
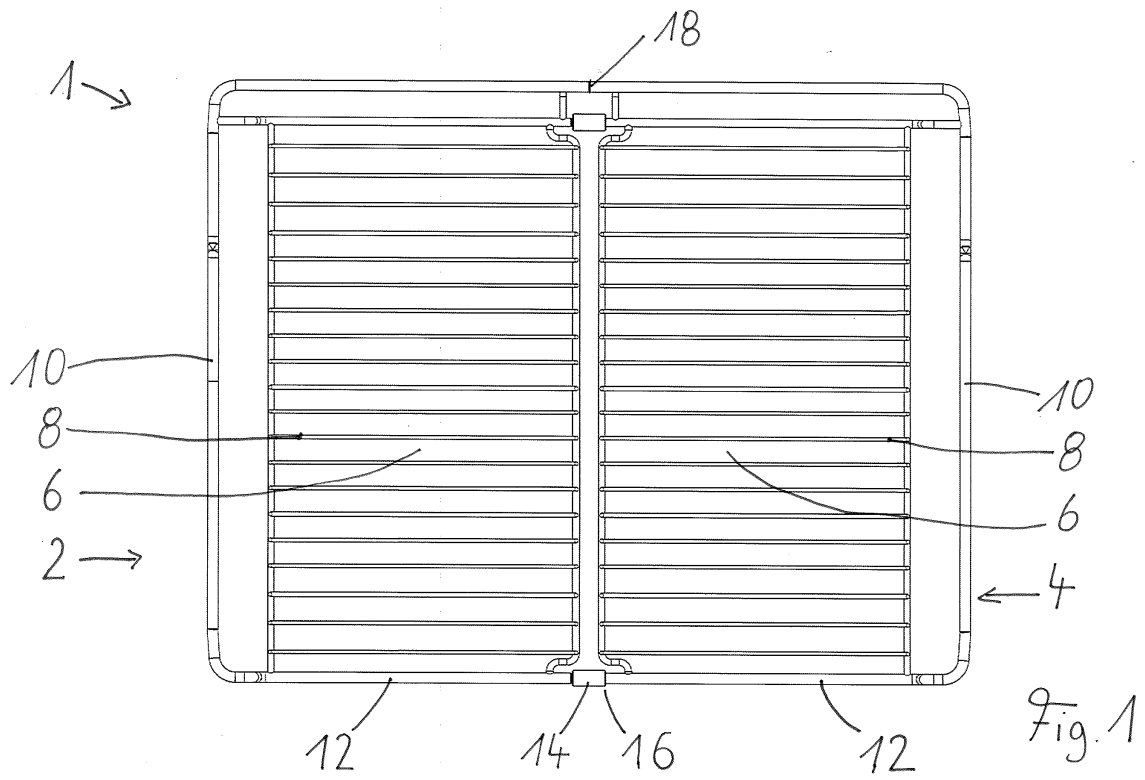
- 1 Soporte de producto de cocción
- 2 Primer elemento de soporte
- 4 Segundo elemento de soporte
- 6 Área de apoyo
- 8 Varilla de apoyo
- 10 Elemento de marco
- 12 Varilla de marco
- 14 Elemento de unión
- 16 Elemento de sujeción
- 18 Elemento de tope
- 20 Alojamiento
- 22 Rosca exterior
- 24 Rosca interior
- D Dirección de giro
- F Dirección de ensamblaje

## REIVINDICACIONES

1. Soporte de producto de cocción (1) para un aparato de cocción, en particular, para un horno de cocción, con un primer elemento de soporte (2), con al menos un elemento de unión (14), y con un segundo elemento de soporte (4), con al menos un  
5 elemento de sujeción (16), caracterizado porque el elemento de unión (14) presenta un alojamiento (20) para el elemento de sujeción (16) con el que el segundo elemento de soporte (4) es fijable al primer elemento de soporte (2) de manera separable sin producirse daños.
- 10 2. Soporte de producto de cocción (1) según la reivindicación 1, caracterizado porque el elemento de soporte (2, 4) presenta un área de apoyo (6), formada por varillas de apoyo (8) dispuestas esencialmente en paralelo entre sí, y un elemento de marco (10) que rodea al área de apoyo (6), formado por varillas de marco (12).
- 15 3. Soporte de producto de cocción (1) según la reivindicación 2, caracterizado porque el elemento de sujeción (16) está formado por el elemento de marco (10), preferiblemente por la varilla de marco (12).
- 20 4. Soporte de producto de cocción (1) según la reivindicación 2 ó 3, caracterizado porque el elemento de sujeción (16) se extiende esencialmente en paralelo al área de apoyo (6), más allá del borde del área de apoyo (6), preferiblemente más allá del borde del elemento de marco (10).
- 25 5. Soporte de producto de cocción (1) según una de las reivindicaciones enunciadas anteriormente, caracterizado porque el elemento de sujeción (16) presenta un medio de sujeción (22), preferiblemente una rosca exterior, para establecer una conexión de efecto separable con el elemento de unión (14).
- 30 6. Soporte de producto de cocción (1) según una de las reivindicaciones enunciadas anteriormente, caracterizado porque el elemento de unión (14) está fijado preferiblemente de manera giratoria mediante un procedimiento de ensamblaje al primer elemento de soporte (2), preferiblemente al elemento de marco (10), donde el procedimiento de ensamblaje es un procedimiento de remachado y/o de prensado y/o de soldadura.



7. Soporte de producto de cocción (1) según una de las reivindicaciones enunciadas anteriormente, caracterizado porque el elemento de unión (14) es un manguito.
- 5 8. Soporte de producto de cocción (1) según la reivindicación 7, caracterizado porque el manguito presenta un medio de sujeción (24), preferiblemente una rosca interior, para establecer una conexión de efecto separable con el elemento de sujeción (16).
- 10 9. Soporte de producto de cocción (1) según una de las reivindicaciones enunciadas anteriormente, caracterizado porque el elemento de marco (10) del primer elemento de soporte (2) presenta un elemento de tope (18) que, junto con un elemento de tope (18) dispuesto junto al elemento de marco (10) del segundo elemento de soporte (4), conforma un tope que limita el doblamiento de los elementos de soporte (2, 4), de tal forma que en la posición de funcionamiento las áreas de apoyo (6) de los elementos de soporte (2, 4) están dispuestas en un plano común y forman una superficie de apoyo plana.
- 15
- 20 10. Soporte de producto de cocción (1) según una de las reivindicaciones enunciadas anteriormente, caracterizado porque el primer elemento de soporte (2) es esencialmente simétrico, de manera preferida simétrico especularmente, con respecto al segundo elemento de soporte (4), donde los elementos de unión (14) y los elementos de sujeción (16) están preferiblemente excluidos de esta simetría.





②<sup>1</sup> N.º solicitud: 201530545

②<sup>2</sup> Fecha de presentación de la solicitud: 22.04.2015

③<sup>2</sup> Fecha de prioridad:

INFORME SOBRE EL ESTADO DE LA TÉCNICA

⑤<sup>1</sup> Int. Cl.: Ver Hoja Adicional

DOCUMENTOS RELEVANTES

Categoría	⑤ <sup>6</sup> Documentos citados	Reivindicaciones afectadas
X	KR 20040071811 A (SAMSUNG ELECTRONICS CO LTD) 16.08.2004, resumen extraído de la base de datos Epoquenet data, de la Oficina Europea de Patentes; recuperado con fecha [25.08.2015]; figura.	1-10
X	JP 2014233319 A (TOKYO GAS CO LTD) 15.12.2014, resumen extraído de la base de datos Epoquenet data, de la Oficina Europea de Patentes; recuperado con fecha [25.08.2015]; figuras 1,3.	1-4,6,7,10
A		5,8,9

Categoría de los documentos citados

X: de particular relevancia

Y: de particular relevancia combinado con otro/s de la misma categoría

A: refleja el estado de la técnica

O: referido a divulgación no escrita

P: publicado entre la fecha de prioridad y la de presentación de la solicitud

E: documento anterior, pero publicado después de la fecha de presentación de la solicitud

**El presente informe ha sido realizado**

para todas las reivindicaciones

para las reivindicaciones n.º:

Fecha de realización del informe  
25.08.2015

Examinador  
A. Rodríguez Cogolludo

Página  
1/4

CLASIFICACIÓN OBJETO DE LA SOLICITUD

**A47J36/34** (2006.01)

**A47J37/06** (2006.01)

**F24C15/16** (2006.01)

Documentación mínima buscada (sistema de clasificación seguido de los símbolos de clasificación)

A47J, F24C

Bases de datos electrónicas consultadas durante la búsqueda (nombre de la base de datos y, si es posible, términos de búsqueda utilizados)

INVENES, EPODOC

Fecha de Realización de la Opinión Escrita: 25.08.2015

**Declaración**

<b>Novedad (Art. 6.1 LP 11/1986)</b>	Reivindicaciones 1-10	<b>SI</b>
	Reivindicaciones	<b>NO</b>
<b>Actividad inventiva (Art. 8.1 LP11/1986)</b>	Reivindicaciones	<b>SI</b>
	Reivindicaciones 1-10	<b>NO</b>

Se considera que la solicitud cumple con el requisito de aplicación industrial. Este requisito fue evaluado durante la fase de examen formal y técnico de la solicitud (Artículo 31.2 Ley 11/1986).

**Base de la Opinión.-**

La presente opinión se ha realizado sobre la base de la solicitud de patente tal y como se publica.

**1. Documentos considerados.-**

A continuación se relacionan los documentos pertenecientes al estado de la técnica tomados en consideración para la realización de esta opinión.

Documento	Número Publicación o Identificación	Fecha Publicación
D01	KR 20040071811 A (SAMSUNG ELECTRONICS CO LTD)	16.08.2004
D02	JP 2014233319 A (TOKYO GAS CO LTD)	15.12.2014

**2. Declaración motivada según los artículos 29.6 y 29.7 del Reglamento de ejecución de la Ley 11/1986, de 20 de marzo, de Patentes sobre la novedad y la actividad inventiva; citas y explicaciones en apoyo de esta declaración**

La solicitud se refiere a un soporte de producto de cocción para un aparato de cocción que dispone de dos elementos de soporte que se fijan entre sí y que pueden separarse sin producirse daños. De acuerdo con la reivindicación 1, el primer elemento de soporte presenta al menos un elemento de unión y el segundo elemento de soporte presenta al menos un elemento de sujeción. El elemento de unión a su vez presenta un alojamiento para el elemento de sujeción con el cual el segundo elemento de soporte es fijable al primer elemento de soporte de manera separable.

El documento D01, al cual pertenecen las referencias que se cita a continuación, divulga un soporte de producto de cocción para un horno que dispone de un primer elemento de soporte (30) con un elemento de unión (31a) y de un segundo elemento de soporte (20) con un elemento de sujeción (21a). El elemento de unión (31a) presenta alojamientos (36), (37) y (38) para el elemento de sujeción (21a), por medio de los cuales el primer y el segundo elemento de soporte son fijables entre sí de manera separable sin producirse daños.

El hecho de que en el soporte de D01 exista no sólo uno, sino varios alojamientos para el elemento de sujeción se considera únicamente una opción de diseño. Por tanto, la reivindicación 1 no presentaría actividad inventiva a la vista del documento D01 (art. 8.1 Ley 11/1986).

Las características técnicas contenidas en las reivindicaciones 2 - 5, 7 - 8 y 10 se divulgan idénticamente en el documento D01.

El objeto de las reivindicaciones 6 y 9 comprende únicamente modos de realización y no se puede considerar que implique actividad inventiva.

Se concluye, por tanto, que ninguna de las reivindicaciones dependientes 2 - 10 de la solicitud cumpliría con el requisito de actividad inventiva según la Ley 11/1986 (art. 8.1).