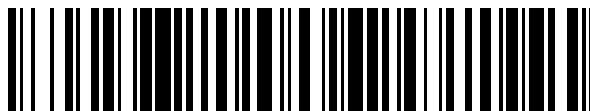


19



OFICINA ESPAÑOLA DE  
PATENTES Y MARCAS

ESPAÑA



11 Número de publicación: **2 587 563**

21 Número de solicitud: 201531531

51 Int. Cl.:

**B23Q 3/18** (2006.01)

**B23Q 1/26** (2006.01)

**B23K 37/04** (2006.01)

**G05B 19/00** (2006.01)

12

PATENTE DE INVENCION CON EXAMEN

B2

22 Fecha de presentación:

**26.10.2015**

43 Fecha de publicación de la solicitud:

**25.10.2016**

Fecha de modificación de las reivindicaciones:

**29.12.2016**

Fecha de concesión:

**18.07.2017**

45 Fecha de publicación de la concesión:

**25.07.2017**

73 Titular/es:

**AIRGRUP, S.L. (100.0%)**  
**C/ Ingeniero Rafael Rubio Elola 2 Parque**  
**Tecnológico Aeroespacial de Andalucía**  
**AEROPOLIS**  
**41300 La Rinconada (Sevilla) ES**

72 Inventor/es:

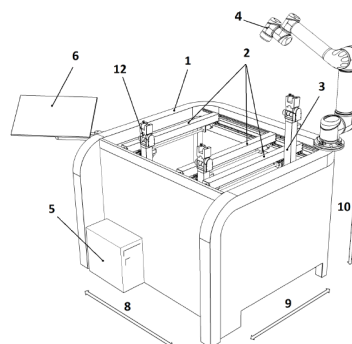
**PEQUEÑO BOTER, Alejandro;**  
**NAVARRETE MARÍN, Alberto Eugenio y**  
**MUÑOZ HERNÁNDEZ, Jose Ignacio**

54 Título: **Sistema para el posicionado y orientación de elementos con perfil cilíndrico y similares**

57 Resumen:

Sistema para el posicionado y orientación de elementos con perfil cilíndrico y similares, formado por una pluralidad de módulos transversales (2) situados sobre la estructura de soporte principal del sistema (1) y que se desplazan independientemente mediante unos elementos de guiado situados en sus extremos (21). Cada una de los antedichos módulos (2) disponen de, al menos, una columna (3), la cual podrá efectuar un desplazamiento independiente sobre los módulos transversales (2). Además, dicha columna cuenta con un elemento sustentador (12) para las piezas a posicionar que puede efectuar un desplazamiento regulable en altura así como efectuar un movimiento de giro e inclinación, proporcionando así una zona de apoyo (26) en cualquier punto y dirección del espacio. Así mismo, todos los movimientos del sistema se realizan de forma automatizada, previa implementación mediante un medio programable (5).

FIG. 1



ES 2 587 563 B2

Aviso: Se puede realizar consulta prevista por el art. 40.2.8 LP 11/1986.

### Descripción

Sistema para el posicionado y orientación de elementos con perfil cilíndrico y similares.

#### **Sector de la técnica**

5 La presente invención se engloba dentro del campo de los sistemas auxiliares de posicionamiento y orientación empleados en el montaje, fabricación o ensamblado de productos complejos y, más concretamente, como su título indica, se refiere a un sistema para el posicionado y orientación de elementos con perfil cilíndrico y similares, de acuerdo con el preámbulo de la reivindicación 1.

#### **Antecedentes de la invención**

10 La unión de terminales, accesorios u otros elementos similares a tuberías, mangueras y elementos de perfil cilíndrico en general, es una operación muy habitual que se realiza en los procesos productivos de muchas industrias, entre las que destaca el sector aeroespacial, que requiere un elevado nivel de control y precisión. Las uniones deben realizarse con especial cuidado, evitando cualquier tipo de defecto que pueda provocar fugas o  
15 disfunciones. Estas uniones y derivaciones entre los distintos elementos se realizan principalmente mediante el uso de accesorios intermedios, tales como manguitos, codos, racores, uniones en "T", etc. Además, en la mayoría de los elementos anteriormente citados, también es fundamental la orientación que estos adopten respecto al elemento principal, ya que una orientación distinta a la de diseño conllevará que no puedan  
20 ensamblarse posteriormente en sus sistemas de destino.

En la actualidad, para obtener un posicionado óptimo de los distintos elementos y realizar posteriormente sobre ellos los correspondientes procesos unión, se utiliza una amplia variedad de útiles con una serie de soportes de carácter fijo. Estos soportes están estratégicamente ubicados de forma que el conjunto de sus posiciones en el espacio se  
25 adapta a las características geométricas y curvaturas de cada elemento a posicionar, proporcionando zonas de apoyo para el correcto posicionamiento y anclaje requerido para los elementos.

La principal desventaja del sistema descrito, y usado comúnmente hasta la fecha, es que para cada geometría de los elementos a posicionar se requiere generalmente del uso de un  
30 útil fijo, determinado y específico, para cada una de los distintos tipos de geometrías. Como consecuencia de ello, esta necesidad de disponer de una amplia variedad de útiles fijos, tantos como configuraciones distintas de elementos a posicionar, lleva asociada un gran empleo de recursos, entre los que destaca notablemente el coste y tiempo de fabricación de estos útiles, así como el empleo de grandes cantidades de material y mano de obra  
35 especializada, sin olvidar los problemas relacionados con su posterior almacenamiento e identificación. Además, estos útiles proporcionan, únicamente, un posicionado óptimo para el elemento principal, de modo que no intervienen en la orientación de los elementos secundarios que se pretendan unir o ensamblar a dicho elemento principal.

Se conoce la existencia de útiles modulares reconfigurables, como pueden ser la patentes con números de publicación US 5546784 A, US 20080302500 A1 o la patente US 6250619 B1, que si bien es cierto aportarían ligeras ventajas respecto al uso de los anteriormente mencionados útiles fijos, éstos están ideados y destinados principalmente para el  
5 posicionado de planchas metálicas con contornos irregulares, mediante la regulación y control de multitud de actuadores lineales dispuestos sobre una matriz que ejerce como base. Quedarían descartados, debido a su diseño y configuración, para el posicionamiento de elementos de perfil cilíndrico y similares, los cuales, en muchos casos, poseen grandes longitudes. Esto conllevaría el uso de matrices de elevadas dimensiones que dieran cabida a  
10 un gran número de actuadores, lo que también dificultaría su programación y automatización de forma efectiva.

Así mismo, existen sistemas flexibles y programables de posicionamiento de piezas irregulares entre los que destacan las Patentes de Invención españolas con números de solicitud 9100894 y 200001906.

15 Por un lado, la Patente Española nº 9100894 denominada "*Máquina para el soporte y mecanización de piezas*" está caracterizada por una pluralidad de columnas dispuestas sobre unos módulos transversales. Cada columna cuenta con un soporte para la pieza a posicionar en su parte superior. Dicho soporte podrá situarse en el espacio según un sistema cartesiano de tres coordenadas mediante los movimientos efectuados por los  
20 módulos transversales (dirección según eje X), las columnas (dirección según eje Y), y el propio elemento sustentador (dirección según Z). Infortunadamente, esta máquina tiene una serie de inconvenientes identificados y descritos en la también anteriormente citada Patente Española número 200001906, en concreto estas limitaciones están descritas en el apartado de su descripción párrafo octavo y noveno de su descripción. A las desventajas ya  
25 señaladas en dicha patente, hay que añadir que sus soportes, en forma de copa flexible o ventosa, sobre los cuales se aplica vacío para sostener las piezas, no permiten el posicionamiento de elementos de perfil cilíndrico y similares. Además, el movimiento direccional de orientación de estos soportes se realiza de manera pasiva. Es decir, dicho movimiento no está gobernado activamente por el sistema, sino que este se realizará a  
30 merced de la presión direccional que aplique sobre él la correspondiente pieza a sustentar.

Finalmente, la Patente de Invención Española nº 200001906 denominada "*Sistema flexible y programable de posicionamiento relativo para soporte de piezas irregulares*" como describe su resumen, está caracterizada porque sobre un foso se han dispuesto, transversalmente, múltiples vigas asociadas entre sí por medio de actuadores, al tiempo  
35 que incorporan longitudinalmente una importante pluralidad de actuadores, cuyo vástago emerge por encima del puente, habiéndose previsto que, longitudinalmente al foso y por encima de los puentes, sean situadas sendas placas, registradas convenientemente entre los actuadores para permitir el desplazamiento de los antedichos puentes. En cuanto a la anteriormente mencionada y descrita Patente de Invención nº 200001906, esta solución es  
40 descartable para el posicionamiento de elementos con perfil cilíndrico y similares, los cuales atesoran una gran variedad dimensional. Este sistema está optimizado y diseñado para el posicionamiento de piezas irregulares, con el fin de realizar operaciones de

mecanizado sobre ellas, no permitiendo el posicionado y orientación de elementos de perfil cilíndrico sobre los actuadores de dicho sistema.

5 Por otra parte, es relevante que en las soluciones de sistemas de posicionamiento variable conocidas hasta la fecha, los soportes podrán efectuar sus desplazamientos según unos ejes cartesianos. No hay constancia de que existan sistemas que, además de poder desplazar sus soportes en las tres direcciones principales de un sistema de coordenadas cartesiano, cuenten, además, con unos movimientos extra de giro e inclinación de sus soportes, gobernados activamente por el sistema de control.

10 Por todo ello, se entiende que existe la necesidad de un sistema de gran versatilidad que ayude a posicionar, sostener y orientar de forma efectiva elementos de perfil cilíndrico y similares, como tubos y tuberías, con el fin de solucionar los inconvenientes arriba indicados.

### **Explicación de la invención**

15 El sistema que la invención propone resuelve de forma plenamente satisfactoria la problemática anteriormente expuesta en los diferentes aspectos comentados, además de presentar unas particularidades técnicas que permiten su uso de forma universal. Más en particular, realizaciones de la presente invención proporcionan un sistema para el posicionado y orientación de elementos con perfil cilíndrico y similares, con diversas características geométricas, en diferentes posiciones angulares. Esto se consigue mediante

20 múltiples elementos sustentadores dotados de una configuración móvil, de forma que se desplazan y sitúan en el punto del espacio requerido, proporcionando zonas de apoyo en cualquier punto y dirección del espacio para el elemento a posicionar. Dichos elementos sustentadores se desplazan hasta una posición determinada en consonancia con la configuración particular de cada elemento a sustentar.

25 El objeto de invención incorpora una pluralidad de módulos transversales, dispuestos sobre una estructura de soporte principal y que se deslizan mediante unos elementos de guiado longitudinales situados en cada uno de sus extremos, lo que les permite, mediante su correspondiente medio motriz, efectuar un movimiento independiente respecto una dirección "X".

30 Sobre estos módulos transversales, se dispone, al menos, una columna que puede efectuar un desplazamiento independiente a lo largo de los antedichos módulos respecto a una dirección "Y", perpendicular a la dirección de desplazamiento "X" descrita anteriormente. Este desplazamiento se efectúa, al igual que el descrito anteriormente, mediante el correspondiente uso de un elemento de guiado y un medio motriz.

35 Así mismo, las columnas cuentan a su vez con una serie de elementos sustentadores en su extremo, los cuales podrán efectuar un desplazamiento independiente sobre dicha columna en una dirección "Z", dando así origen a unos movimientos respecto a un sistema cartesiano de tres coordenadas. Al igual que los desplazamientos descritos anteriormente, este desplazamiento en una dirección "Z" se consigue mediante un medio motriz

40 acompañado del correspondiente elemento de guiado.

Pero la principal ventaja y versatilidad que aporta este sistema para el posicionamiento de elementos de perfil cilíndrico y similares, y que no permiten los antecedentes divulgados en el estado de la técnica, es que el extremo de las columnas, que actuará como elemento sustentador de los elementos a posicionar, puede, a su vez, realizar un movimiento activo e independiente de giro, sobre su eje principal "Z", con un ángulo "alfa". Así mismo, podrá también efectuar un movimiento activo e independiente de inclinación respecto a dicho eje según un ángulo "beta". De esta forma, se consigue obtener una zona de apoyo en cualquier punto y dirección del espacio, siempre dentro de los propios límites establecidos por la propia arquitectura estructural del sistema. Estos dos movimientos independientes de rotación e inclinación, gobernados activamente por el sistema sobre sus elementos sustentadores, aportan una enorme ventaja sobre los medios conocidos hasta la fecha, ya que mediante la designación de estas zonas de apoyo para el elemento a posicionar, no solo se puede obtener un posicionado óptimo, sino también controlar su correcta orientación en el espacio para los posteriores procesos de ensamblaje con elementos secundarios.

Así mismo, cuando lo que se pretende es proporcionar un anclaje óptimo y preciso para, posteriormente, realizar procesos de unión o ensamblado entre el elemento principal posicionado y elementos secundarios, también es primordial la orientación y posición angular relativa entre estos. Para ello, el sistema cuenta con un medio de orientación que se encarga de situar, en su correcta posición angular, los elementos secundarios que van a ser ensamblados al principal, estando éste ya posicionado y orientado en el sistema. Este control de posicionamiento relativo entre los distintos elementos que se pretenden ensamblar es de extremada utilidad, asegurando así un resultado final con gran precisión entre los distintos elementos, cumpliendo con los requerimientos de diseño especificados.

Otra ventaja respecto a los medios conocidos hasta la fecha, es que el software implementado en el sistema, además de realizar de forma automatizada todos los movimientos mediante el correspondiente medio programable, se encarga también de llevar a cabo una verificación de colisión entre los diferentes elementos móviles que lo componen, con el fin de evitar choques o colisiones entre ellos debido al proceso móvil de posicionado. Dichas colisiones serían un gran problema que afectarían al óptimo funcionamiento del sistema, así como dañar o averiar los distintos elementos que lo componen. Además, debido a la utilización de datos de realimentación, el medio programable puede controlar el sistema de posicionado en todo momento, así como efectuar de forma automática las correcciones que fuesen necesarias. Todo esto permite que el uso del sistema por parte de un operario sea sencillo, e intuitivo, no requiriendo el empleo de mano de obra especializada.

Por otro lado, dado que el objeto de invención está destinado al posicionado y orientación de elementos tridimensionales de perfil cilíndrico y similares, los cuales normalmente presentan una de sus dimensiones características (longitud) notablemente superior a las otras dos restantes, no es necesario un elevado número de elementos sustentadores como sucede en otros sistemas de posicionamiento flexibles ya existentes, los cuales son usados para piezas de gran superficie. Esta significativa reducción del número de elementos sustentadores, respecto a los sistemas ya existentes, conlleva un notable ahorro tanto de

costes como de complejidad. También es de reseñar que, gracias a la versatilidad del sistema, si se da una situación en la que las características geométricas o el tamaño de los elementos a posicionar son tales que no hace necesaria la intervención de todos los elementos sustentadores de los que dispone el sistema, se usará el número de elementos necesarios, anulando los que no intervienen, simplemente asignándoles que se desplacen hasta una posición en el espacio en la que no interfieran en dicho proceso.

Con todo ello se consigue un sistema de posicionamiento y orientación móvil que, de una forma rápida, automatizada y con gran precisión, proporciona zonas de apoyo en determinados puntos y direcciones del espacio, al mismo tiempo que se encarga de orientar los elementos secundarios, que se pretenden unir o ensamblar, respecto al principal, posicionado sobre los elementos sustentadores de dicho sistema.

### **Breve descripción de los dibujos**

A continuación, para complementar la descripción que se está realizando y con objeto de facilitar la comprensión de las características de la invención, se acompaña a la presente memoria descriptiva de una serie de dibujos en los que, con carácter meramente ilustrativo y no limitativo, se ha representado lo siguiente:

La figura 1 muestra una vista isométrica de la realización preferente de un sistema para el posicionado y orientación de elementos con perfil cilíndrico y similares, objeto de la invención. Construida de acuerdo con las enseñanzas de la presente invención.

La figura 2 muestra una vista isométrica de la realización preferente de la invención, con un elemento posicionado y orientado sobre sus elementos sustentadores.

La figura 3 muestra una vista isométrica de un modo de realización alternativo de la invención, en este caso, el medio de orientación es un robot cartesiano dispuesto sobre una estructura secundaria, en lugar de un brazo robótico como en el modo anterior.

La figura 4 muestra una vista isométrica de las partes principales que compone uno de los elementos sustentadores del sistema sobre su correspondiente columna.

La figura 5 muestra una vista isométrica del elemento sustentador representado en la figura anterior, pero en este caso, con sus partes ya ensambladas y sin la correspondiente, columna con el fin de representar sus elementos internos. Así mismo, esta figura muestra también un elemento de perfil cilíndrico posicionado sobre dicho elemento sustentador.

La figura 6 muestra una vista parcial isométrica del medio de orientación del sistema, orientando un elemento secundario respecto a un otro ya posicionado sobre los elementos sustentadores.

### **Realización preferente de la invención**

Aunque la descripción que sigue describirá realizaciones del sistema para el posicionado y orientación de elementos con perfil cilíndrico y similares, los expertos en la técnica

reconocerán que tales realizaciones se proporcionan sólo a modo de ejemplo y no a modo de limitación.

En la realización preferente del sistema de posicionado objeto de la presente invención, como se puede observar en las figuras referenciadas, comprende una estructura de soporte principal (1) que sirve como base para una pluralidad de módulos transversales (2) de configuración móvil. Los módulos mencionados disponen de, al menos, una columna (3) dotadas de un elemento sustentador (12) en su extremo superior previsto de una zona de apoyo (26) para los elementos a posicionar (7). Habiéndose previsto que los módulos transversales (2), dispuestos sobre la estructura de soporte principal (1) del sistema, comprendan para su desplazamiento de los correspondientes elementos de guiado (21), situados en sus extremos, sobre los cuales desliza un patín (24) que está unido rígidamente al módulo transversal (2) en su parte inferior. Además, para obtener una mayor precisión en los desplazamientos de los módulos transversales (2), éstos dispondrán en ambos extremos de una rueda dentada (23) que engrana sobre una guía plana dentada (22) durante su desplazamiento.

El medio motriz de dichos módulos se efectúa mediante una serie de motores servo-controlados. Para ello, cada módulo transversal (2) consta de su propio motor de forma que le permite efectuar un movimiento respecto una dirección independiente según un eje "X" (8). Por otro lado, las antedichas columnas podrán desplazarse según una dirección independiente según un eje "Y" (9), perpendicular a la anterior. De esta forma, las columnas podrán efectuar un desplazamiento según unos ejes "X" e "Y", perpendiculares entre sí, y que forman un plano paralelo al plano del suelo. Para el movimiento de las columnas (3) respecto los módulos transversales (2) se ha instalado un husillo (27) y un motor servo-controlado bajo el antedicho modulo (2).

Además de estos movimientos, cada columna (3) podrá desplazar su elemento sustentador (12), a lo largo de una dirección independiente según un eje "Z" (10). El elemento sustentador (12) puede efectuar también unos movimientos activos e independientes de inclinación "alfa" (19) y de rotación "beta" (20) respecto al antedicho eje "Z" (10). El movimiento de inclinación se obtiene mediante el correspondiente eje (17), caja de engranajes (16) y motor servo-controlado (18), mientras que el de rotación se consigue a través del correspondiente eje (17), sobre el que pivota el elemento sustentador (12), y un motor servo-controlado (18).

Así mismo, sobre dichos elementos sustentadores (12) pueden ser acoplados una serie de cabezales intercambiables (11) que están ideados de forma que se adapten, al diámetro del elemento a posicionar (7), manteniendo así el sistema de referencia en el mismo punto, por lo que el diámetro del elemento a posicionar (7) no tiene relevancia para el cálculo matemático de la cinemática inversa para obtener la disposición de los distintos elementos del sistema. De esta forma, se pueden llevar a cabo los procesos requeridos entre elementos de muy diversos diámetros. Simplemente, el operario debe cambiar manualmente el cabezal del elemento sustentador (11) por uno adecuado a dicho

diámetro, este intercambio entre los distintos cabezales (11) es una operación extremadamente rápida gracias a que éstos se ensamblan sobre un riel (13) debidamente emplazado. Cada extremo intercambiable (11) cuenta, a su vez, con una pestaña de fijación (14) en su parte superior, unido a éste mediante el correspondiente elemento de fijación (15), el cual ayuda a que el posicionamiento entre el cabezal del elemento sustentador (11) y el elemento a posicionar (7) sea más efectivo, firme y seguro.

Además, el sistema cuenta con un medio de orientación (4) que, en este caso, se trata de un brazo robótico, el cual proporciona grandes ventajas a la hora, tanto de posicionar, como de orientar de forma correcta los elementos a posicionar (7). Éste se encuentra rígidamente unido, a través de los correspondientes tornillos (25), a la estructura de soporte principal (1) en una posición conocida, lo que permite referenciarlo al sistema de coordenadas principal. Dicho medio de orientación (4) consta en su extremo de un accesorio (31) sobre el que se acopla una espiga (30), la cual esta ideada para facilitar el posicionamiento relativo de los elementos secundarios (29) sobre el extremo del elemento posicionado (7), así como para determinar la posición angular relativa que éstos deben adoptar respecto el elemento principal (7).

Como alternativa, en la Fig 3, se puede ver otro modo de realización de la invención, a diferencia del modo de realización anterior, en el cual el medio de orientación (4) es un brazo robótico que opera según múltiples ejes, en este caso, el medio de orientación es un robot cartesiano, el cual queda dispuesto sobre una columna (3) que a su vez se encuentra sobre un módulo transversal (2). Dicho módulo transversal (2) queda dispuesto sobre una estructura secundaria (28) del sistema, de forma que el antedicho robot cartesiano se puede desplazar en el espacio según un sistema cartesiano de tres ejes, mediante la misma implementación usada para el desplazamiento de los elementos sustentadores (12) y ya descrito anteriormente en el presente documento.

El posicionamiento específico en el espacio que deben adoptar los distintos elementos sustentadores (12) y el medio de orientación (4) se encuentra programado con anterioridad, mediante el software implementado en el medio programable (5) del sistema. De forma que todos los movimientos del sistema pueden ser comandados de modo automático desde un pupitre de mando (6) por parte de un operario, el cual tendrá en todo momento un control absoluto del proceso. Además, el mencionado software implementado efectúa un control de colisión sobre los elementos móviles del sistema con el fin de evitar colisiones o choques entre ellos o con la propia estructura de soporte principal, durante su proceso de posicionado. Este control de colisión se realiza automáticamente mediante la verificación matemática de rangos máximos y mínimos de desplazamientos, los cuales vienen limitados por la propia arquitectura estructural del sistema.

Una vez descrita suficientemente la naturaleza de la invención, así como su aplicación industrial, y siendo su descripción un ejemplo no limitativo, se hace constar a los efectos oportunos que pueden introducirse cambios o modificaciones en los detalles que la componen, en relación a la selección tanto de la ingeniería como del software empleado,



siempre y cuando ello no suponga una alteración de las características y alcance de la invención según lo definido en las reivindicaciones adjuntas.

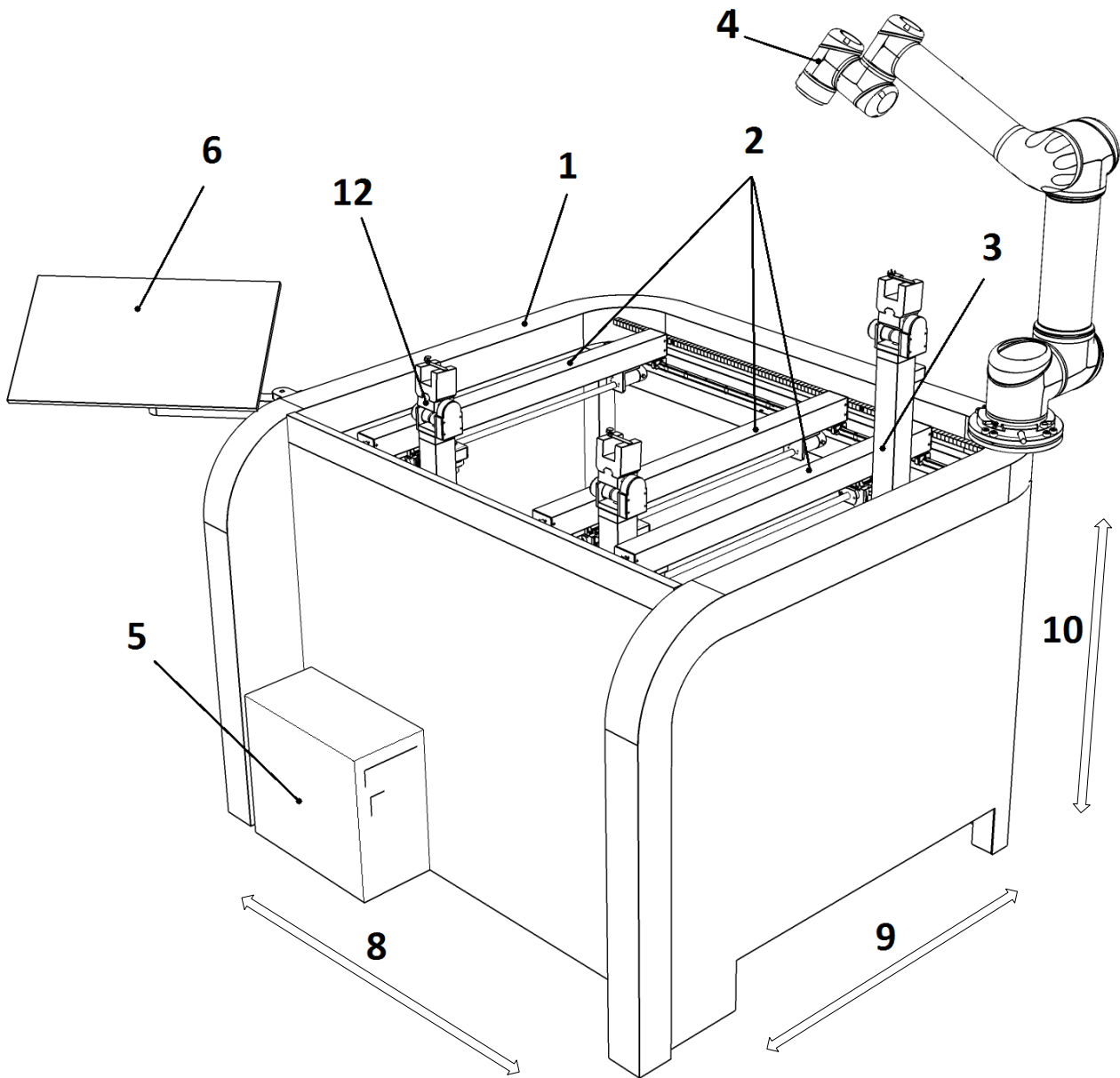
### Reivindicaciones

1. Sistema para el posicionado y orientación de elementos con perfil cilíndrico y similares, que comprende: una pluralidad de elementos sustentadores (12) que se desplazan según un sistema cartesiano de tres ejes, hasta una posición en el espacio en la que proporcionen una zona de apoyo (26) para el elemento a sustentar (7); unos medios motrices (18) los cuales se encargan del movimiento de los distintos elementos móviles que componen el sistema; un medio de orientación (4) que determina el exacto posicionamiento relativo entre los distintos elementos a unir para conseguir un preciso ensamblado entre los mismos; un medio programable (5) que automatiza y gobierna tanto los antedichos elementos móviles como sus correspondientes desplazamientos, caracterizado porque, además del desplazamiento anteriormente descrito, los elementos sustentadores (12) pueden, a su vez, realizar un movimiento activo e independiente de rotación (20) sobre su eje principal y un movimiento activo e independiente de inclinación (19), respecto a dicho eje, ambos gobernados por el sistema, proporcionando así zonas de apoyo (26) en cualquier punto y dirección del espacio para el elemento a sustentar (7).
2. Sistema para el posicionado y orientación de elementos con perfil cilíndrico y similares, de conformidad con la reivindicación 1, caracterizado porque los elementos sustentadores (12) dispondrán de cabezales intercambiables (11) los cuales se adaptan a las características geométricas del elemento a posicionar (7) de forma que mantienen su eje principal inmutable independientemente de su diámetro.
3. Sistema para el posicionado y orientación de elementos con perfil cilíndrico y similares, de conformidad con la reivindicación 1, caracterizado porque el medio de orientación (4) es un brazo robótico poliarticulado, el cual puede operar según múltiples ejes.
4. Sistema para el posicionado y orientación de elementos con perfil cilíndrico y similares, de conformidad con la reivindicación 1, caracterizado porque el medio de orientación (4) es un robot cartesiano, el cual está dispuesto sobre una estructura de soporte secundaria (28).
5. Sistema para el posicionado y orientación de elementos con perfil cilíndrico y similares, de conformidad con la reivindicación 3 y 4, caracterizado porque el medio de orientación (4) cuenta en su extremo con un accesorio (31) que comprende una espiga (30), la cual está destinada a orientar en una posición angular relativa los elementos secundarios (29) respecto al principal (7).
6. Sistema para el posicionado y orientación de elementos con perfil cilíndrico y similares, de conformidad con la reivindicación 1, caracterizado porque los medios motrices (18) de los elementos móviles del sistema son motores servo-controlados.
7. Sistema para el posicionado y orientación de elementos con perfil cilíndrico y similares, de conformidad con la reivindicación 1, caracterizado porque el medio programable (5) almacena los datos correspondientes a la posición y orientación

que debe adoptar en el espacio cada elemento sustentador (12), con referencia a las características geométricas del elemento a sustentar (7).

- 5
8. Sistema para el posicionado y orientación de elementos con perfil cilíndrico y similares, de conformidad con la reivindicación 7, caracterizado porque el mencionado medio programable (5) lleva a cabo un control de colisión sobre los elementos móviles del sistema con el fin de evitar colisiones entre ellos, así como con la propia estructura de soporte principal (1) y la estructura de soporte secundaria (28).
- 10
9. Sistema para el posicionado y orientación de elementos con perfil cilíndrico y similares, de conformidad con la reivindicación 1, caracterizado porque al menos uno de los elementos sustentadores (12) puede encontrarse dispuesto sobre la estructura de soporte principal (1).

**FIG. 1**



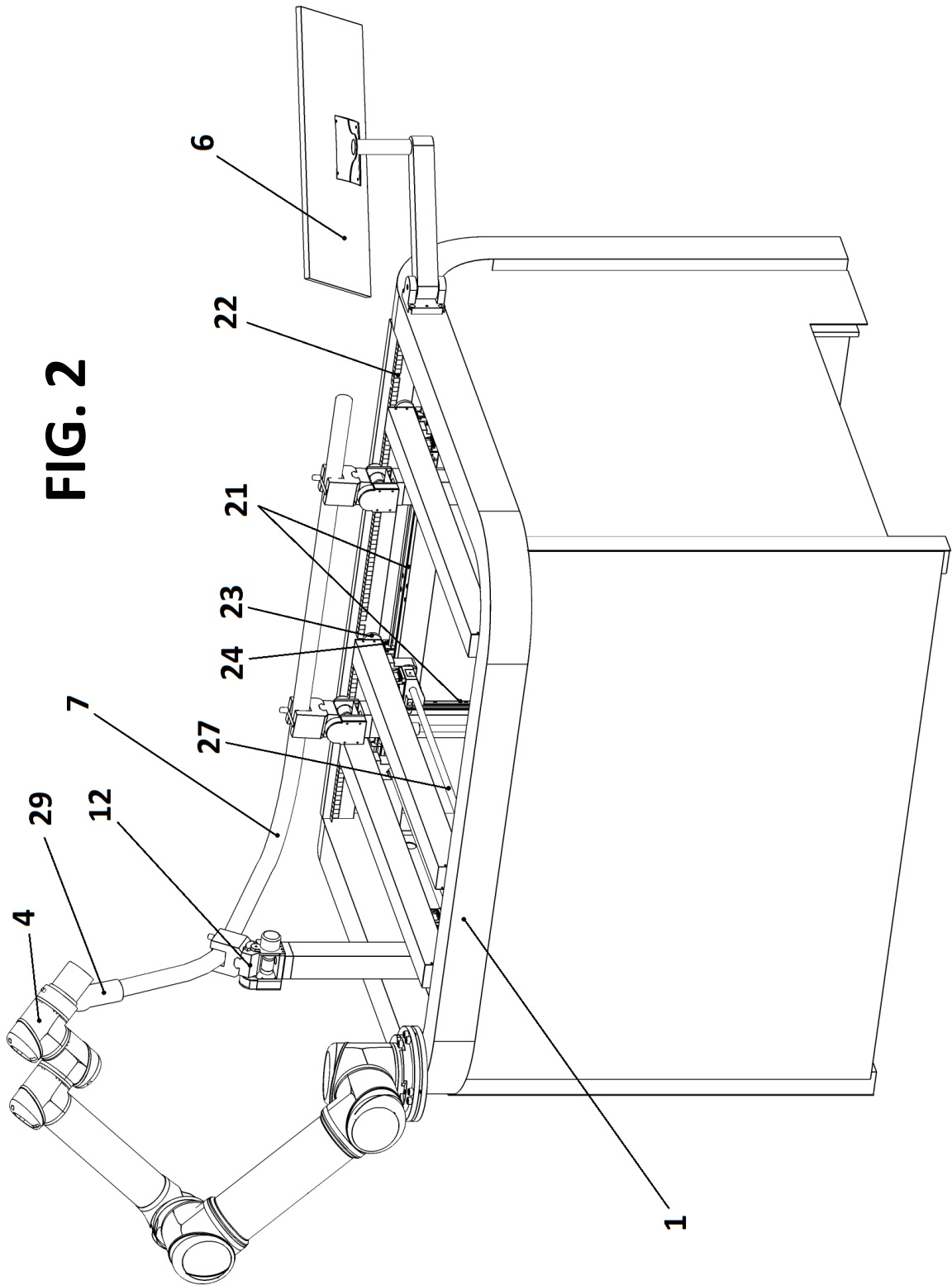
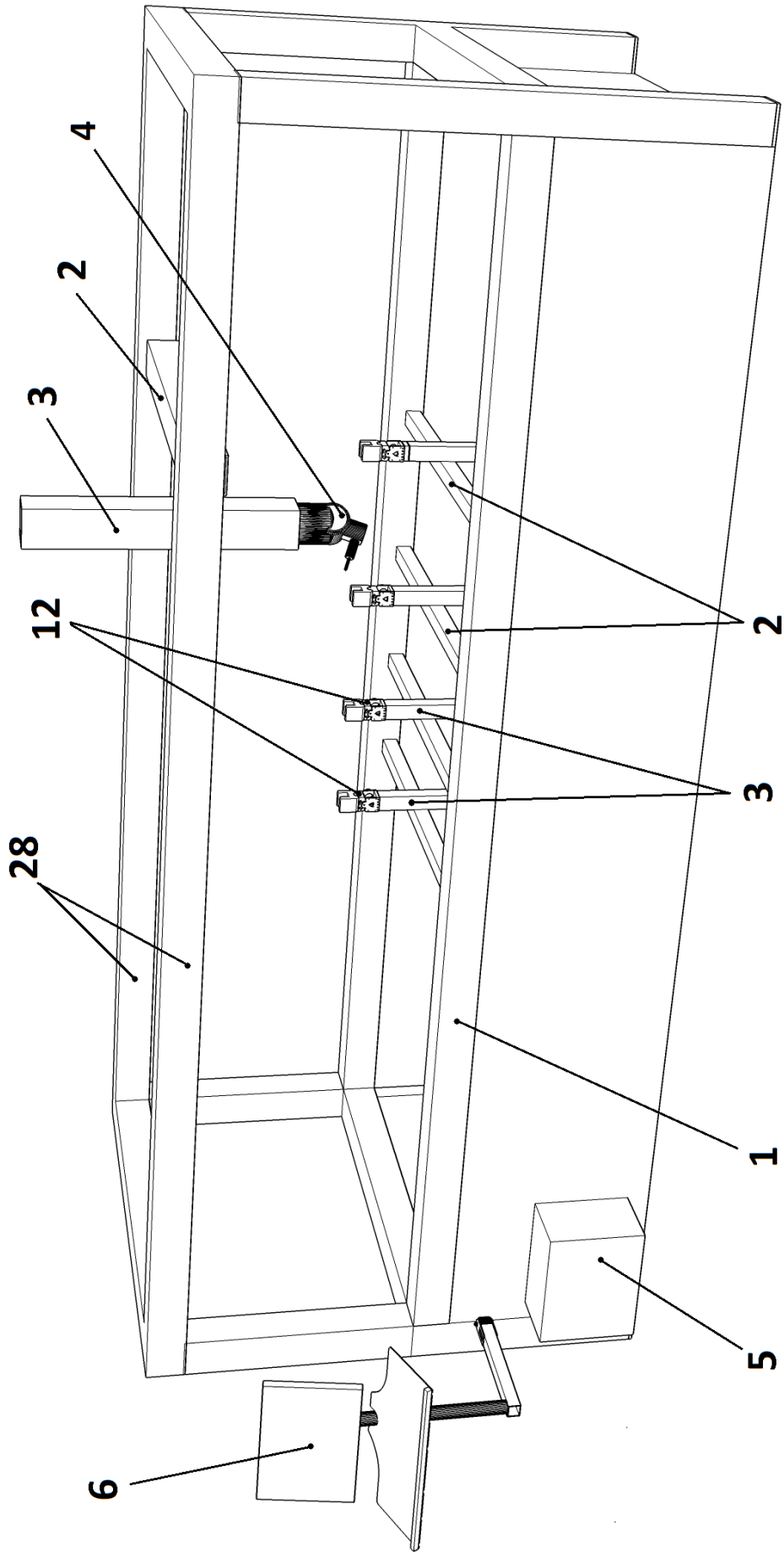
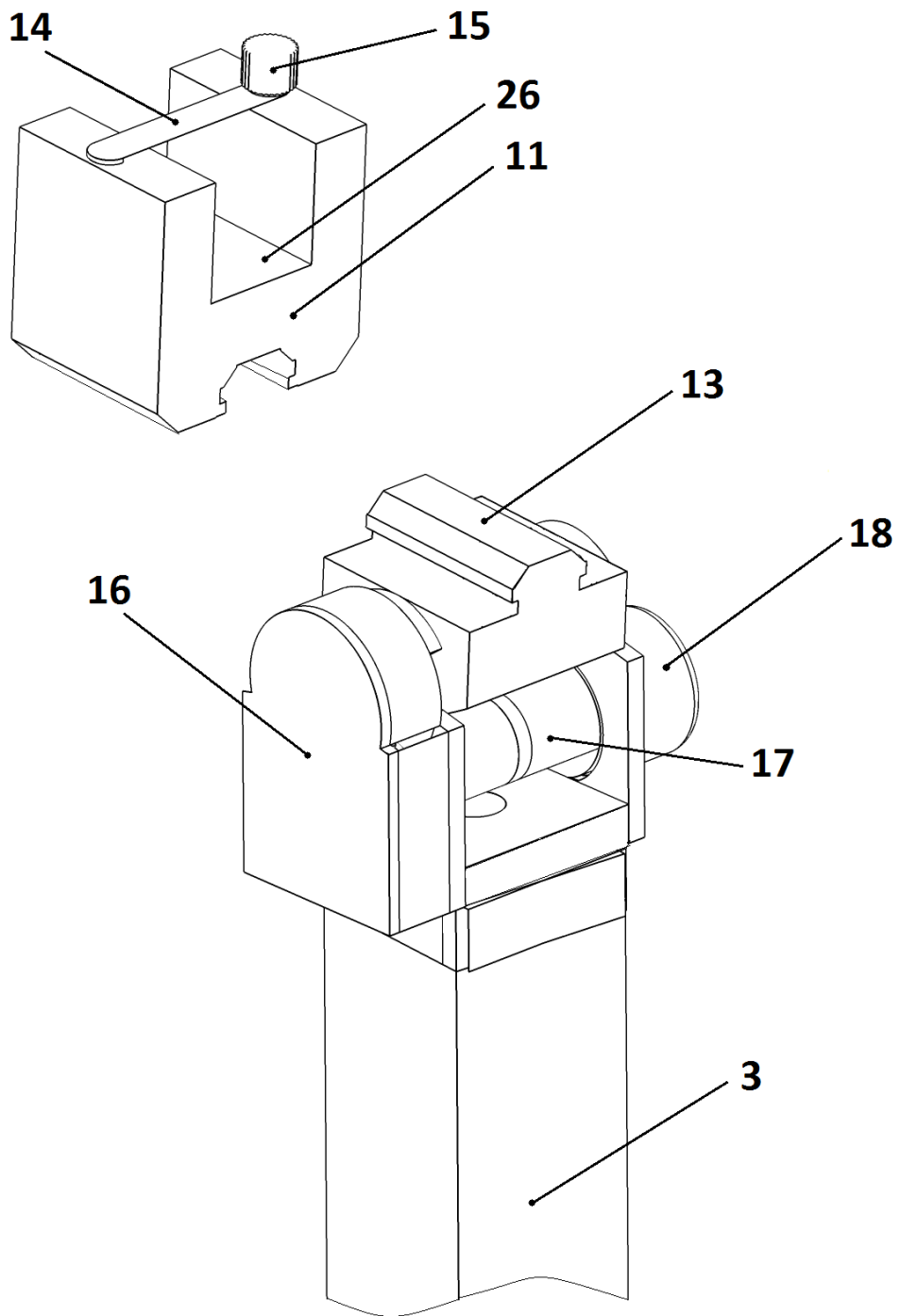


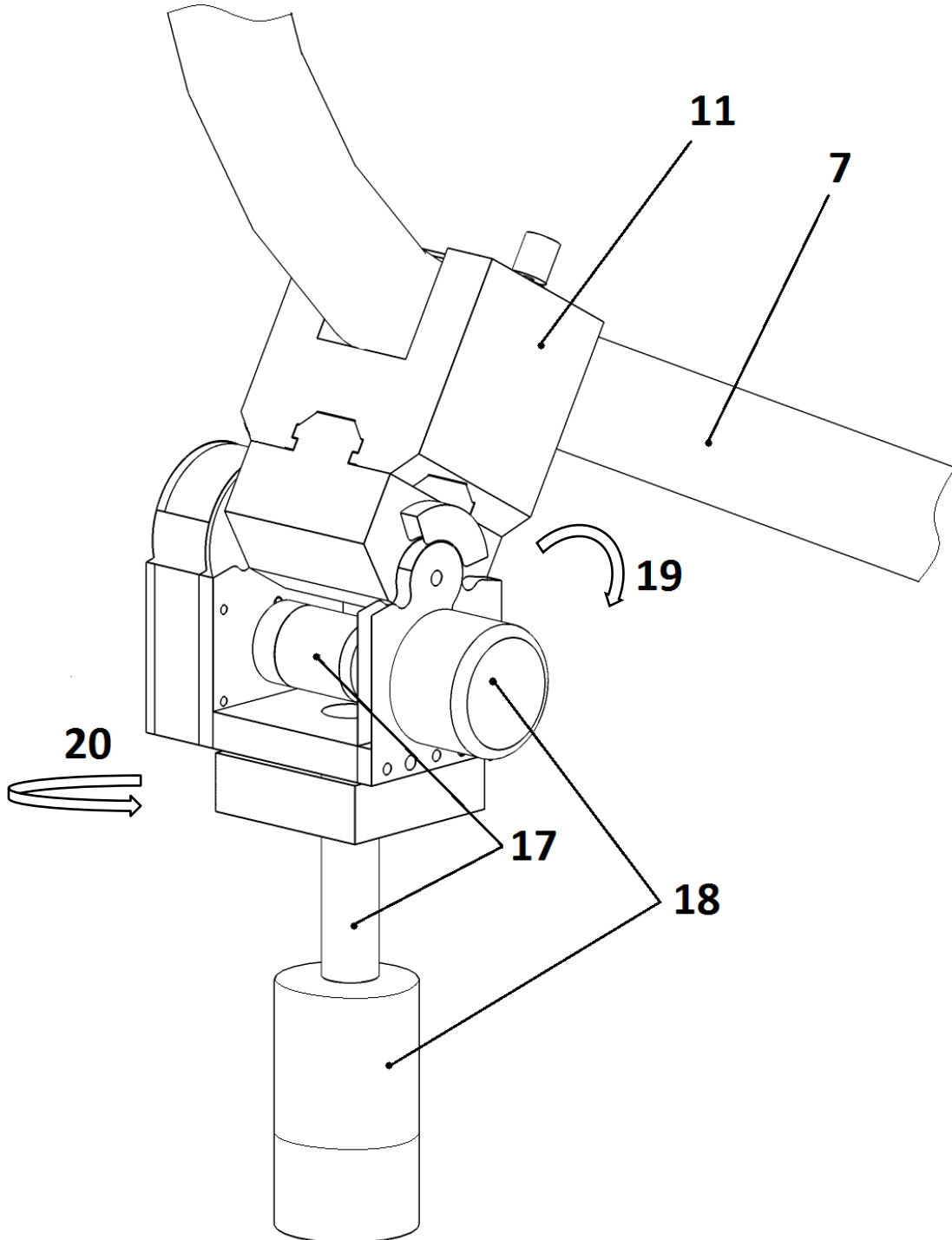
FIG. 3



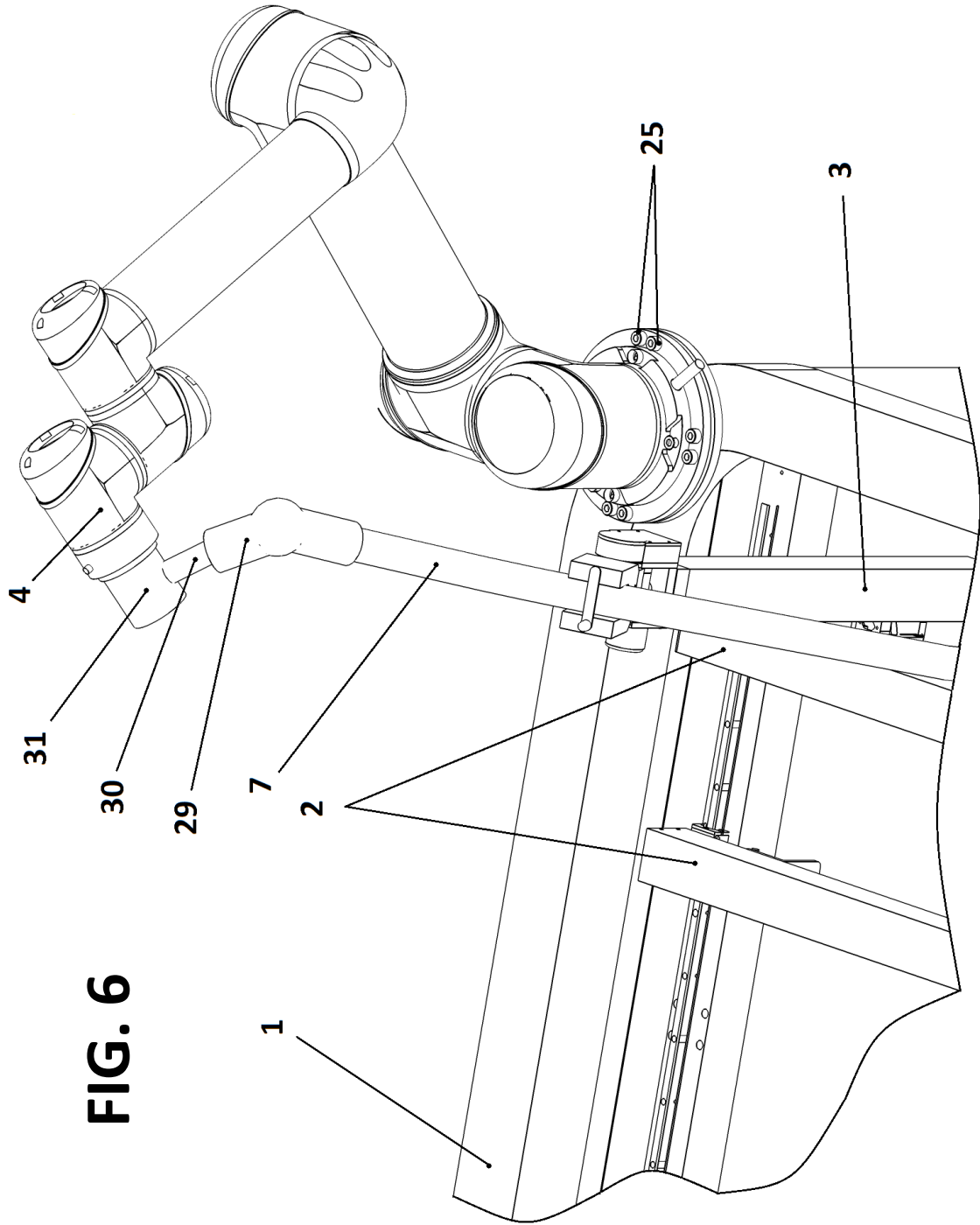
**FIG. 4**



**FIG. 5**







**FIG. 6**



②① N.º solicitud: 201531531

②② Fecha de presentación de la solicitud: 26.10.2015

③② Fecha de prioridad:

INFORME SOBRE EL ESTADO DE LA TECNICA

⑤① Int. Cl.: Ver Hoja Adicional

DOCUMENTOS RELEVANTES

| Categoría | ⑤⑥ Documentos citados   | Reivindicaciones afectadas |
|-----------|---|----------------------------|
| A         | ES 2036911 A1 (TORRES MARTINEZ M) 01.06.1993, columna 5, líneas 7-28; figura 1; reivindicación 2.                                   | 1,3-7                      |
| A         | US 5590870 A (GOELLNER WILLY J) 07.01.1997, resumen de la base de datos WPI. Recuperado de EPOQUE.                                  | 1                          |
| A         | ES 2188327 A1 (LOXIN 2002 SL) 16.06.2003, resumen de la base de datos WPI. Recuperado de EPOQUE.                                    | 1                          |
| A         | US 2009057971 A1 (BUMGARNER KARL et al.) 05.03.2009, resumen de la base de datos WPI. Recuperado de EPOQUE; figura 1; párrafo [22]. | 1                          |
| A         | US 2007020065 A1 (KIRBY LARRY D) 25.01.2007, resumen de la base de datos WPI. Recuperado de EPOQUE.                                 | 1                          |
| A         | JP S59182039 A (TOSHIBA KK) 16.10.1984, resumen de la base de datos WPI. Recuperado de EPOQUE.                                      | 1                          |
| A         | WO 03107148 A2 (CORNERSTONE TECHNOLOGY INC) 24.12.2003, resumen de la base de datos WPI. Recuperado de EPOQUE.                      | 1                          |

Categoría de los documentos citados

X: de particular relevancia

Y: de particular relevancia combinado con otro/s de la misma categoría

A: refleja el estado de la técnica

O: referido a divulgación no escrita

P: publicado entre la fecha de prioridad y la de presentación de la solicitud

E: documento anterior, pero publicado después de la fecha de presentación de la solicitud

**El presente informe ha sido realizado**

para todas las reivindicaciones

para las reivindicaciones nº:

Fecha de realización del informe  
01.06.2016

Examinador  
J. Sánchez de Pablos

Página  
1/4

## CLASIFICACIÓN OBJETO DE LA SOLICITUD

**B23Q3/18** (2006.01)

**B23Q1/26** (2006.01)

**B23K37/04** (2006.01)

**G05B19/00** (2006.01)

Documentación mínima buscada (sistema de clasificación seguido de los símbolos de clasificación)

B23Q, B23K, G05B

Bases de datos electrónicas consultadas durante la búsqueda (nombre de la base de datos y, si es posible, términos de búsqueda utilizados)

INVENES, EPODOC

Fecha de Realización de la Opinión Escrita: 01.06.2016

**Declaración**

|   |                      |           |
|---|----------------------|-----------|
| <b>Novedad (Art. 6.1 LP 11/1986)</b>            | Reivindicaciones 1-9 | <b>SI</b> |
|   | Reivindicaciones     | <b>NO</b> |
| <b>Actividad inventiva (Art. 8.1 LP11/1986)</b> | Reivindicaciones 1-9 | <b>SI</b> |
|   | Reivindicaciones     | <b>NO</b> |

Se considera que la solicitud cumple con el requisito de aplicación industrial. Este requisito fue evaluado durante la fase de examen formal y técnico de la solicitud (Artículo 31.2 Ley 11/1986).

**Base de la Opinión.-**

La presente opinión se ha realizado sobre la base de la solicitud de patente tal y como se publica.

**1. Documentos considerados.-**

A continuación se relacionan los documentos pertenecientes al estado de la técnica tomados en consideración para la realización de esta opinión.

| Documento | Número Publicación o Identificación | Fecha Publicación |
|-----------|-------------------------------------|-------------------|
| D01       | ES 2036911 A1 (TORRES MARTINEZ M)   | 01.06.1993        |
| D02       | US 5590870 A (GOELLNER WILLY J)     | 07.01.1997        |

**2. Declaración motivada según los artículos 29.6 y 29.7 del Reglamento de ejecución de la Ley 11/1986, de 20 de marzo, de Patentes sobre la novedad y la actividad inventiva; citas y explicaciones en apoyo de esta declaración**

La presente solicitud (documento base) se refiere a un sistema para el posicionado y orientación de elementos a unir de perfil cilíndrico y similares. La solicitud contiene una reivindicación independiente y ocho reivindicaciones dependientes. A continuación se presentan las principales características técnicas de la primera reivindicación:

Sistema dentro del sector de uniones entre elementos cilíndricos (tubos, mangueras) a terminales o accesorios con:

- Pluralidad de elementos sustentadores que se desplazan según un sistema cartesiano de tres ejes, hasta una posición en el espacio en la que proporcionen una zona de apoyo para el elemento a sustentar,
  - Medios motrices, los cuales se encargan del movimiento de los distintos elementos móviles que componen el sistema,
  - Medio de orientación que determina el posicionamiento relativo entre los distintos elementos ensamblados,
  - Medio programable que automatiza y gobierna tanto los antedichos elementos móviles como sus correspondientes desplazamientos,
- caracterizado porque:
- o Los elementos sustentadores pueden realizar movimientos activos e independientes de rotación e inclinación sobre su eje principal; gobernados por el sistema, proporcionando así zonas de apoyo en cualquier punto y dirección del espacio para el elemento a sustentar.

Se considera que el documento más cercano del estado de la técnica es el documento D01, que divulga una máquina para el soporte y mecanizado de piezas (en adelante los numerales citados se refieren a D01). Consta de medios sustentadores compuestos por módulos transversales (1) susceptibles de desplazarse a lo largo de una dirección "X" que contienen una pluralidad de columnas (2) susceptibles de desplazarse entre sí en una dirección "Y" horizontal y perpendicular a la dirección "X"; y donde cada columna (2) incorpora un elemento sustentador (3) de la pieza (9) a mecanizar con posibilidad de un desplazamiento vertical según una dirección "Z". Todos los anteriores movimientos vienen realizados por medios motrices y comandados desde un ordenador que automatiza y gobierna los elementos móviles en función a la forma y la posición que debe adoptar la pieza (9) que se debe sustentar y fijar.

Las diferencias con el documento base radican en que en el documento D01 los elementos sustentadores (3) no pueden realizar movimientos activos e independientes de rotación e inclinación sobre su eje principal, proporcionando así zonas de apoyo en cualquier punto y dirección del espacio para el elemento a sustentar. Por lo tanto, la reivindicación R1 dispone de novedad (art. 6.1. de la LP)

En cuanto al análisis de la actividad inventiva, encontramos el documento D02 del sector de cabezales sustentadores de piezas, que divulga un sistema de sujeción universal para piezas cuyos cabezales contienen una rótula esférica para permitir la rotación e inclinación del soporte Sin embargo el documento D02 no describe ni tiene ninguna referencia a su utilización en sistemas de unión de piezas.

Se considera que la invención reivindicada en la reivindicación R1 implica un efecto mejorado comparado con el estado de la técnica, ya que la posibilidad de colocar las piezas a unir, en cualquier posición del espacio y de una manera coordinada entre sí, y teniendo en cuenta la importancia que tiene el exacto posicionamiento relativo de los elementos a ensamblar en sistemas de posicionado y orientación para la unión de piezas; no es una característica técnica obvia para un experto en la materia a partir de los documentos mencionados anteriormente.

Por lo tanto la reivindicación R1 cumple con los requisitos de novedad (art. 6.1. de la LP) y actividad inventiva (art. 8.1. de la LP).

El resto de reivindicaciones R2-R9, al ser de pendientes de la reivindicación R1, también disponen de novedad y actividad inventiva.