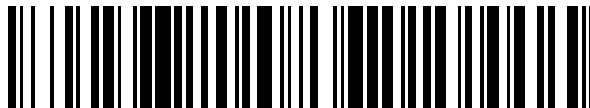


19



OFICINA ESPAÑOLA DE
PATENTES Y MARCAS

ESPAÑA



11 Número de publicación: **2 587 729**

51 Int. Cl.:

A61J 1/20 (2006.01)

12

TRADUCCIÓN DE PATENTE EUROPEA

T3

86 Fecha de presentación y número de la solicitud internacional: **01.03.2013 PCT/US2013/028617**

87 Fecha y número de publicación internacional: **06.09.2013 WO13130971**

96 Fecha de presentación y número de la solicitud europea: **01.03.2013 E 13708640 (1)**

97 Fecha y número de publicación de la concesión europea: **29.06.2016 EP 2819633**

54 Título: **Dispositivo compensador de presión y receptáculo**

30 Prioridad:

01.03.2012 US 201261605433 P

45 Fecha de publicación y mención en BOPI de la traducción de la patente:

26.10.2016

73 Titular/es:

BECTON, DICKINSON AND COMPANY LTD.

(100.0%)

Pottery Road, Dun Laoghaire

Dublin, Co. Dublin, IE

72 Inventor/es:

CEDERSCHIÖLD, ALEXANDER

74 Agente/Representante:

DE ELZABURU MÁRQUEZ, Alberto

ES 2 587 729 T3

Aviso: En el plazo de nueve meses a contar desde la fecha de publicación en el Boletín Europeo de Patentes, de la mención de concesión de la patente europea, cualquier persona podrá oponerse ante la Oficina Europea de Patentes a la patente concedida. La oposición deberá formularse por escrito y estar motivada; sólo se considerará como formulada una vez que se haya realizado el pago de la tasa de oposición (art. 99.1 del Convenio sobre Concesión de Patentes Europeas).

DESCRIPCIÓN

Dispositivo compensador de presión y receptáculo

Antecedentes de la invención**Campo de la invención**

- 5 Esta invención se refiere generalmente a dispositivos para la reconstitución de un primer fluido con un segundo fluido y más particularmente a un dispositivo compensador de presión para la unión entre un recipiente de fluido y un receptáculo para compensar la presión dentro del recipiente y del receptáculo.

Antecedentes de la técnica relacionada

- 10 Ciertos fármacos o medicamentos (siendo estos términos usados de manera intercambiable en el presente documento) se proporcionan preferiblemente en polvo o en forma seca (tales como una forma liofilizada), y requieren reconstitución previa a la administración. Los fármacos liofilizados, por ejemplo, se suministran normalmente en una forma deshidratada por congelación que necesita ser mezclada con un diluyente para reconstituir la sustancia en una forma que es adecuada para la inyección. Los medicamentos también pueden proporcionarse en otras formas secas en o polvo que requieren reconstitución.

- 15 Además, los fármacos pueden proporcionarse como sistemas de múltiples partes que requieren ser mezclados previamente a la administración. Por ejemplo, uno o más líquidos (por ejemplo, componentes fluidos (en suspensión o líquidos)), y/o componentes secos (por ejemplo, en polvo o granulares) pueden proporcionarse en un recipiente de fármaco o en un dispositivo de administración que requieren ser mezclados previamente a la administración. La gonadatropina y el interferón son ejemplos de tales sustancias de múltiples componentes que normalmente se mezclan justo antes de ser administrados a un paciente.

- 20 La reconstitución de fármacos generalmente implica la transferencia de un disolvente desde un recipiente a un vial sellado que contiene el fármaco en polvo o en forma líquida, mediante una aguja, una jeringa o un sistema de transferencia. En algunas circunstancias, el fluido reconstituido puede ser liberado de forma involuntaria en la atmósfera en forma gaseosa o por medio de aerosolización, durante la extracción de la aguja del vial y mientras la aguja está dentro del vial si existe una diferencia de presión entre el interior del vial y la atmósfera que lo rodea.

- 25 Ciertos fármacos, medicamentos y sistemas de fármacos pueden volverse tóxicos cuando son reconstituídos, creando un riesgo de contaminación para los médicos, el personal farmacéutico y los pacientes. Cuando se preparan y administran tales sustancias tóxicas, debe tenerse cuidado para evitar la contaminación. Cabinas de seguridad, armarios o aislantes se usan frecuentemente para preparar fármacos para reducir el riesgo de que las sustancias tóxicas se filtren al ambiente circundante. Sin embargo, tales instalaciones no son portátiles y, generalmente, requieren un espacio considerable en un entorno clínico. Tales instalaciones también son caras de instalar, mantener y reparar.

- 30 Alternativamente, un dispositivo compensador de presión cerrado puede unirse entre el vial y recipiente de fluido durante la reconstitución para reducir el riesgo de que el fluido reconstituido se libere involuntariamente. El dispositivo compensador de presión comprende un recipiente de gas en comunicación con el interior del vial, lo que asegura que ni un aumento de presión ni un vacío puedan producirse dentro del vial cuando se inyecta gas o líquido dentro o se extraen del vial. El recipiente de gas puede rellenarse con aire limpio o esterilizado antes de su uso para asegurar que los contenidos del vial no se contaminan con partículas transportadas en el aire tales como polvo, polen, moho o bacterias y otras sustancias indeseables. Un sistema compensador de presión cerrado para su uso en la reconstitución de fármacos se describe en la patente estadounidense n° 8.029.747, titulada "Dispositivo compensador de presión, receptáculo y método".

- 35 Un dispositivo compensador de presión adicional está descrito en la patente estadounidense n° 7.900.659, titulada "Dispositivo compensador de presión para acceso de viales" (a continuación en el presente documento "la patente '659"). La patente '659 da a conocer un dispositivo de acceso de vial que tiene una cámara compensadora de presión delimitada por un disco desplazable. El disco se mueve automáticamente en el interior de la cámara para mantener el vial a presión atmosférica durante la reconstitución y aspiración de los contenidos del vial. El dispositivo incluye además un filtro hidrófobo dispuesto en un orificio entre el vial y el dispositivo compensador de presión para evitar que el fluido entre en la cámara compensadora de presión.

- 40 Una desventaja con tal dispositivo de compensación de presión por acceso a vial es que el filtro puede obstruirse con partículas sólidas tales como polvo, aglomerados transportados o líquidos de alta viscosidad del fluido transferido entre el dispositivo de compensación de presión por acceso a vial y el vial. Las partículas sólidas pueden dificultar o evitar la compensación de presión. El dispositivo de compensación de presión por acceso a vial ocupa un espacio valioso alrededor de la abertura del vial ya que el eje longitudinal de la cámara compensadora de presión está dispuesto en un ángulo de 90 grados con respecto al eje longitudinal del vial. Por consiguiente, puede ser difícil usar el dispositivo compensador de presión en ubicaciones que tienen un espacio limitado tales como habitaciones de hospitales, laboratorios y otros entornos clínicos.

Además, un vial que tiene tal dispositivo de compensación de presión por acceso a vial unido es generalmente pesado en la parte superior y puede caerse si el dispositivo de compensación de presión por acceso a vial no está sujeto por un usuario. El dispositivo compensador de presión de la presente invención está previsto para solucionar las deficiencias identificadas anteriormente.

- 5 El documento US 2011/0168294 A1 se refiere a un dispositivo de llenado de depósito que tiene una unidad de ventilación que proporciona acceso de gas a un cartucho durante el vaciado del cartucho con parte de la unidad de ventilación unida a una parte rotatoria.

- El documento WO 2011/150037 A1 da a conocer un dispositivo que tiene dos compartimentos anulares separados por una vejiga con el primer compartimento en comunicación de fluido con un receptáculo por medio de un conducto.
10 El eje longitudinal del dispositivo compensador de presión dado a conocer está alineado con el eje longitudinal del receptáculo.

- El documento EP 2 036 529 A1 da a conocer un dispositivo que comprende una cámara que tiene dos compartimentos separados por una pared deslizante. El primer compartimento está en comunicación de fluido con el receptáculo por medio de un segundo canal de comunicación. La cámara se extiende perpendicularmente hacia
15 fuera desde la porción del dispositivo que se une al receptáculo.

- El documento FR 2 951 638 A1 da a conocer un depósito de aire que tiene dos compartimentos interiores. El primer compartimento interior está en comunicación de fluido con el receptáculo a través de una válvula de retención. El depósito de aire se extiende perpendicularmente hacia fuera desde la parte del dispositivo que se une al receptáculo.

- 20 El documento US 7/900.659 B2 da a conocer una cámara que tiene dos compartimentos separados por un disco deslizante. El primer compartimento está en comunicación de fluido con el receptáculo a través de un orificio de ventilación. La cámara se extiende perpendicularmente hacia afuera desde la parte del dispositivo que se une al receptáculo.

- 25 El documento US 4.564.054 A describe un dispositivo para evitar la contaminación del aire cuando se transfiere una sustancia desde un recipiente a un segundo recipiente.

Sumario de la invención

- Según una realización de la invención, un dispositivo compensador de presión incluye un recipiente para la unión a un receptáculo, para permitir la compensación de presión entre el recipiente y el receptáculo. El recipiente incluye una primera cámara y una segunda cámara. El dispositivo incluye además un elemento de transferencia de fluido
30 que define un canal de ventilación que se extiende entre la primera cámara y un extremo distal de la aguja. Según la invención, cuando el receptáculo está conectado al dispositivo compensador de presión, el canal de ventilación establece comunicación directa de fluido entre la primera cámara y el receptáculo. Adicionalmente, un eje longitudinal (A) del dispositivo compensador de presión está configurado para ser alineado con o paralelo a un eje longitudinal (B) del receptáculo cuando el dispositivo compensador de presión está unido al receptáculo.

- 35 La segunda cámara está dispuesta entre la pared móvil y un extremo distal del canal de ventilación. La pared móvil pasa de manera deslizante desde una primera posición en la que la pared móvil es adyacente a un extremo proximal del canal de ventilación, hasta una segunda posición en la que la pared móvil es adyacente al extremo distal del canal de ventilación. Además, el canal de ventilación está definido por un elemento de transferencia de fluido mediante el cual el elemento de transferencia de fluido define un canal de acceso de fluido que se extiende entre un
40 orificio de acceso ubicado en un extremo proximal del elemento de transferencia de fluido y una punta distal.

- Estos y otros aspectos y características de la presente invención, así como los métodos de operación y las funciones de los elementos relacionados de estructuras y la combinación de partes y ahorros de fabricación, serán más evidentes con la consideración de la siguiente descripción y las reivindicaciones adjuntas con referencia a los dibujos adjuntos, formando todo ello una parte de esta descripción, en la que los números de referencia designan las partes correspondientes en las diferentes figuras. Sin embargo, debe entenderse expresamente que los dibujos
45 tienen únicamente el objetivo de ilustrar y describir y que no pretenden ser una definición de los límites de la invención. Como se ha usado en la descripción y en las reivindicaciones, la forma singular de "un", "una", y "el/la" incluye referentes al plural a no ser que el contexto indique claramente lo contrario.

Breve descripción de los dibujos

- 50 Con el fin de facilitar la comprensión de la invención, los dibujos adjuntos y la descripción ilustran realizaciones preferidas de los mismos, a partir de los cuales puede entenderse y apreciarse la invención, diferentes realizaciones de sus estructuras, la construcción y el método de funcionamiento y muchas ventajas.

La figura 1 es una vista en perspectiva de un dispositivo compensador de presión con recipiente y conector de receptáculo representada en líneas fantasma, según una realización de la presente invención.

La figura 2 es una vista en sección transversal del dispositivo compensador de presión de la figura 1, según una realización de la presente invención.

La figura 3 es una vista en perspectiva de un recipiente del dispositivo compensador de presión de la figura 1, según una realización de la presente invención.

5 La figura 4 es una vista en perspectiva de una pared móvil del dispositivo compensador de presión de la figura 1, según una realización de la presente invención.

La figura 5 es una vista en perspectiva en despiece ordenado de la aguja y de la membrana perforable del dispositivo compensador de presión de la figura 1, según una realización de la presente invención.

10 La figura 6 es una vista en perspectiva del conector de receptáculo del dispositivo compensador de presión de la figura 1, según una realización de la presente invención.

La figura 7 es una vista en perspectiva de un conjunto para la reconstitución de un medicamento o fármaco, según una realización de la presente invención.

La figura 8 es una vista en sección transversal de un dispositivo compensador de presión según una realización adicional de la presente invención.

15 La figura 9 es una vista en sección transversal de un dispositivo compensador de presión según una realización adicional de la presente invención.

La figura 10A es una representación esquemática de un dispositivo compensador de presión según una realización adicional de la presente invención.

20 La figura 10B es una representación esquemática del dispositivo compensador de presión de la figura 10A, doblada aproximadamente 90°, según una realización de la presente invención.

Descripción detallada de la invención

25 Como se ha usado en el presente documento, términos espaciales o direccionales tales como “arriba”, “abajo”, “encima de”, “debajo de”, “la parte superior”, “la parte inferior” y similares se refieren a la invención tal como se muestra en las figuras. Sin embargo, debe entenderse que la invención puede asumir diferentes orientaciones alternativas y, por consiguiente, tales términos no serán considerados como limitadores.

30 Los términos fluido “limpio” y “aséptico” se refieren a fluidos que han sido filtrados mediante un filtro para eliminar partículas y/o microorganismos variables hasta tal grado que el fluido está clasificado como aséptico según se define por las autoridades competentes y/o por los estándares generalmente aplicables. El grado de pureza puede expresarse en términos de las partículas más grandes que pueden pasar a través del filtro para una velocidad dada de flujo del fluido. En algunos casos, un fluido limpio de este tipo no tendrá ninguna partícula o sólo unas pocas partículas que superen los 5 µm. Sin embargo, el tamaño de partícula permitido está determinado por los requisitos de la presente solicitud. Para otros tratamientos de fármacos, sustancialmente todas las partículas que tienen un tamaño que supere los 0,15 µm son eliminadas del fluido mediante el filtro de partículas de aire.

35 La expresión “esterilizado” y/o “estéril” se refiere a fluidos que han sido sometidos a un método de esterilización para eliminar microorganismos viables utilizando métodos aprobados por las autoridades regulatorias competentes. Por ejemplo, las actuales regulaciones europeas para la esterilización de dispositivos médicos se evalúan según el estándar EN 556-1. Otras regulaciones pueden existir en otros países. Los métodos de esterilización a modo de ejemplo incluyen esterilización por óxido de etileno, esterilización por irradiación, esterilización por calor y/o por vapor de agua, así como otros métodos aceptados que se conocen en la técnica. Los requisitos de los estándares europeos requieren que la probabilidad teórica de que un microorganismo viable esté presente en/dentro del dispositivo esterilizado sea igual a o menor que 1×10^{-6} .

40 Las expresiones “material flexible”, “material expansible” y “material comprimible”, tal como se usan en este documento, se definen como cualquier material que es capaz de ser plegado, expandido o comprimido con un incremento/reducción del volumen en el recipiente de fluido respectivamente. “Material flexible” se pretende que signifique material que puede ser fácilmente plegado o retorcido o doblado con la mano o material que puede ser plegado y/o doblado repetidamente sin rotura o el desarrollo de defectos visibles.

45 Las expresiones “rígido” y “material no comprimible”, tal como se usan en este documento, se pretende que signifiquen material que es incapaz de ser plegado, expandido o comprimido con un incremento/reducción del volumen en el recipiente de fluido respectivamente. Los plásticos no rígidos se pueden definir como plástico que tiene un módulo de elasticidad en flexión, o si esto no es aplicable, entonces en tensión, que no sea mayor de 70 MPa bajo las condiciones, tales como condiciones de temperatura y humedad relativas, especificadas en el estándar internacional ISO 291.

Los “tapones” o cierres para receptáculos están definidos por normas internacionales como la ISO 8362-5 e ISO

8536-2:2010.

Una realización de la presente invención está dirigida a dispositivos y conjuntos para la compensación de presión para el uso con dispositivos y sistemas para la reconstitución de fármacos. Más específicamente, la realización de la presente invención proporciona un dispositivo compensador de presión que puede usarse durante la reconstitución de una sustancia tóxica para crear un sistema cerrado, para reducir la posibilidad de que pacientes, personal clínico, médicos y otro personal médico estén expuestos a la sustancia tóxica.

Adicionalmente, el dispositivo compensador de presión, según una realización, está configurado para tener un volumen total reducido comparado con dispositivos anteriormente conocidos, para ahorrar espacio en y alrededor de la parte superior de un receptáculo médico. Un dispositivo compensador de presión configurado con un volumen total reducido es más fácil de unir a un receptáculo médico. Además, debido a que el dispositivo compensador de presión es generalmente más pequeño que los dispositivos compensadores de presión conocidos, es más fácil para un usuario leer las etiquetas del receptáculo y/o las marcas del inyector, y ver los contenidos del receptáculo, del inyector y/o el dispositivo compensador de presión durante el uso. Además, determinadas realizaciones del dispositivo compensador de presión pueden ser más fáciles de usar en un mezclador de viales de reconstitución de mesa (o "agitador de viales de reconstitución") que mezcla los contenidos de un receptáculo conectado al mismo. Más particularmente, tal como está descrito en el presente documento, el dispositivo compensador de presión puede incluir estructuras y configuraciones para impedir que el receptáculo se caiga si se deja de pie con el dispositivo compensador de presión unido a él, y para impedir que el dispositivo y/o receptáculo ruede sobre una superficie plana o inclinada cuando el dispositivo se deje apoyado sobre un lado.

Con referencia a las figuras 1 a 7, se representa un dispositivo 10 compensador de presión según una realización de la presente invención. El dispositivo 10 compensador de presión incluye un recipiente 12 que define una cámara 14 abierta y una cámara 16 sellada. La cámara 14 abierta y la cámara 16 sellada no están en comunicación de fluido entre ellas. Sin embargo, un fino recubrimiento 18 o película puede aplicarse en una pared interior del recipiente 12 como un lubricante. La película 18 puede transferirse entre las cámaras 14, 16 respectivas siempre que no se produzca otra transferencia de fluido. La cámara 14 abierta está, opcionalmente, en comunicación de fluido con el aire ambiente y a presión atmosférica.

El dispositivo 10 incluye además un conector 20 para unir el dispositivo 10 a un receptáculo 22. El receptáculo 22 puede ser cualquier recipiente médico formado por cualquier material estéril adecuado, incluyendo viales, cartuchos, tubos de ensayo, tubos de recogida de muestras, jeringas y similares. El dispositivo 10 está configurado para permitir la compensación de presión entre la cámara 16 sellada y el receptáculo 22. El receptáculo 22 puede ser un vial médico estándar que tiene un volumen de 3 ml, 5 ml, 13 ml, 16,7 ml o cualquier otro volumen adecuado estándar o personalizado. El volumen máximo del recipiente 12 preferiblemente corresponde al volumen del receptáculo 22. Sin embargo, el recipiente 12 puede variar en volumen desde aproximadamente 1 cm³ a aproximadamente 1 litro, dependiendo del fármaco o la sustancia que está siendo reconstituida. El receptáculo 22 puede contener una sustancia farmacéutica, biológica o veterinaria sólida, líquida o gaseosa y puede sellarse mediante una tapa y/o un tapón de elastómero o membrana.

El dispositivo 10 compensador de presión incluye además un conector 21 para unir el dispositivo 10 compensador de presión a un recipiente 110 de fluido, tal como una jeringa o inyector. El conector 21 puede ser un cierre tipo Luer, bayoneta, mecanismo a presión u otra conexión capaz de establecer una conexión desmontable entre un recipiente cilíndrico y un orificio de acceso de fluido.

El dispositivo 10 compensador de presión incluye además un elemento 24 de transferencia de fluido, tal como una aguja, cánula de aguja, lumen, canal o espícula, que tiene una punta 26 distal y que define un canal 28 de ventilación. El canal 28 de ventilación tiene una abertura distal adyacente a la punta 26 distal para la inserción en el receptáculo 22. El canal 28 de ventilación se extiende entre el receptáculo 22 y la cámara 16 sellada. El elemento 24 de transferencia incluye además un canal 30 de acceso de fluido que se extiende entre un orificio 32 de acceso, en un extremo proximal del elemento 24 de transferencia de fluido, y la punta 26 distal.

El dispositivo 10 compensador de presión incluye además una membrana 34 perforable insertada en o conectada al orificio 32 de acceso. La membrana 34 está configurada para ser perforada de forma resellable por una aguja o espícula, estableciendo de este modo comunicación de fluido entre la aguja o espícula y el canal 30 de acceso a través de la membrana 34. En una realización no limitativa de la invención, el dispositivo 10 compensador de presión incluye también una segunda membrana (no mostrada) ubicada en el extremo distal del elemento 24 de transferencia de fluido que está dispuesta para ser presionada contra la tapa o los medios de sellado de un receptáculo 22.

Como se muestra en la figura 7, el dispositivo 10 compensador de presión tiene un eje longitudinal A. Cuando el dispositivo 10 compensador se une al receptáculo 22, el eje longitudinal A está dispuesto en alineación y/o paralelo con un eje longitudinal B del receptáculo 22. Además, el elemento 24 de transferencia de fluido y canal 28 de ventilación están dispuestos a lo largo del eje longitudinal A del dispositivo 10 compensador de presión.

Cuando se inyecta el fluido en el receptáculo 22 o se extrae del mismo, el canal 28 de ventilación del dispositivo 10

- compensador de presión permite que el gas fluya desde el interior del receptáculo 22 hasta la cámara 16 sellada o desde la cámara 16 sellada hasta el receptáculo 22, compensando por tanto la presión en el interior del receptáculo 22 y en la cámara 16 sellada. El fluido no puede salir de la cámara 16 sellada, lo que elimina, o al menos reduce, el riesgo de que cualquier sustancia que esté dentro del receptáculo 22 sea liberada a la atmósfera en forma gaseosa o por medio de aerosolización durante la inserción o extracción del elemento 24 de transferencia de fluido del receptáculo 22. El uso de un dispositivo 10 compensador de presión también reduce el riesgo de que la presión en el receptáculo 22 aumente. El aumento de presión en el receptáculo 22 puede provocar que el receptáculo 22 gotee o se deforme, además de aumentar el riesgo de contaminación del fluido reconstituido.
- Con referencia continuada a las figuras 1 a 7, la cámara 14 abierta está delimitada por una pared 36 móvil y paredes 38 rígidas del recipiente 12. La cámara 14 abierta está situada entre una superficie inferior de la pared 36 móvil y el receptáculo 22. La pared 36 móvil puede funcionar como un pistón que es movable dentro del recipiente 12 para compensar la presión dentro del receptáculo 22 y la cámara 16 sellada. La pared 36 móvil es movable libremente porque pasará automáticamente entre una primera posición, en la que la pared 36 es adyacente al extremo proximal del recipiente 12, y una segunda posición en la que la pared es adyacente al extremo distal del recipiente 12. La pared 36 es automáticamente movable, porque pasa de una posición a otra basándose únicamente en la extracción o inyección de fluidos del receptáculo 22. Cuando el fluido entra en el receptáculo, la pared 36 móvil se mueve hacia abajo a través del recipiente 12, aumentando de este modo el volumen de la cámara 16 sellada. A medida en que se reduce la presión en el receptáculo 22, la pared se mueve en la dirección proximal, reduciendo de este modo el volumen de la cámara 16 sellada.
- En una realización no limitativa, las paredes 38 rígidas del recipiente 12 de fluido están hechas de material transparente o semitransparente de manera que la pared 36 móvil es visible desde el exterior del dispositivo 10 compensador de presión y puede servir como un indicador visual de cuánto fluido ha sido añadido o retirado de un receptáculo 22.
- La pared 36 móvil puede estar formada de un material rígido o flexible. Por ejemplo, la pared 36 móvil puede construirse de uno o más materiales que son impermeables a fluidos (es decir, que no permiten el paso de un fluido) tales como silicona, un elastómero de poliéster termoplástico, (TPE), o caucho. La pared 36 móvil debe crear un sello entre la cámara 16 sellada y la cámara 14 abierta para evitar que el gas venteado se escape a través de la cámara 14 abierta al aire ambiente. La pared 36 móvil puede además incluir un recubrimiento 40 impermeable al fluido y/o un sello 42 anular exterior, tal como un sello con forma anular para hacer tope con la pared interior del recipiente 12.
- En una realización adicional no limitativa, la pared 36 móvil es un elemento anular que define una abertura 46 central. El elemento 24 de transferencia de fluido se inserta a través de la abertura 46 central. En este caso, la pared 36 móvil también puede incluir un sello 44 anular interior dispuesto entre la abertura 46 central y el elemento 24 de transferencia de fluido creando un sello entre ellos.
- En una realización adicional no limitativa, la cámara 16 sellada está al menos parcialmente rellena con aire esterilizado, que entra en la cámara 16 a través de una entrada de fluido (no mostrada), tal como una válvula, en comunicación con aire ambiente. Un filtro puede estar dispuesto en la entrada para esterilizar el aire entrante. El filtro puede ser retirable o solidario con la entrada. El filtro puede ser cualquier filtro adecuado disponible comercialmente, tal como un filtro para el aire con partículas que tiene un tamaño de poro de 0,2 μm o menor, un filtro de carbono, o un filtro hidrófobo que permite que pase el gas pero que impide el paso de líquidos, partículas presentes en el gas, microorganismos y aerosoles. Como se ha descrito anteriormente, "aire esterilizado" se refiere a fluidos que han sido sometidos a un método de esterilización para eliminar microorganismos viables utilizando métodos aprobados por las autoridades reguladoras competentes. La cámara 14 abierta también puede estar dotada con una abertura de fluido definida por el recipiente 12 para asegurar además que la pared 36 móvil es libre para moverse dentro del recipiente 12.
- Tal como se muestra en las figuras 1 y 2, el dispositivo 10 compensador de presión tiene una sección transversal A sustancialmente cilíndrica. Alternativamente, al menos una parte de un dispositivo 10 compensador de presión puede tener una sección transversal sustancialmente poligonal. Incluir una sección transversal poligonal u otra no circular impide que el dispositivo 10 y/o el receptáculo 22 unido a él rueden en una superficie plana o inclinada.
- Habiendo descrito una realización de un dispositivo 10 compensador de presión, se describe ahora un conjunto 100 para reconstitución de fármacos. Con referencia a la figura 7 y en una realización no limitativa, el conjunto incluye el dispositivo 10 compensador de presión, receptáculo 22 y recipiente 110 de fluido. El recipiente 110 de fluido, tal como una jeringa, se utiliza para introducir un disolvente o componente de fármaco en el receptáculo 22, a través del canal 30 de acceso del dispositivo 10 compensador de presión. El recipiente 110 de fluido puede además incluir un adaptador de jeringa o inyector 111 conectado entre la jeringa 110 y el dispositivo 10 compensador de presión como se muestra en la figura 7. El recipiente 110 de fluido debe incluir una cánula de aguja, orificio de acceso sin aguja, boquilla u otras disposiciones de acceso para establecer una conexión de fluido entre el recipiente 110 de fluido y el canal 30 de acceso del dispositivo 10. El recipiente 110 de fluido puede estar al menos parcialmente formado por un material termoplástico, tal como polietileno o polipropileno, acrilonitrilo-butadieno-estireno (ABS), policarbonato, poliéster o cualquier otro material adecuado. Tal como se muestra en la figura 7, el eje longitudinal A del dispositivo

10 compensador de presión está alineado con el eje longitudinal B del receptáculo 22 y con el eje longitudinal C del recipiente 110 de fluido, formando así un conjunto lineal.

5 En una realización no limitativa del conjunto y tal como se muestra en la figura 7, el dispositivo 10 compensador de presión puede estar formado de manera solidaria con al menos un componente del receptáculo 22. Por ejemplo, el dispositivo 10 compensador de presión puede estar formado de manera solidaria con una tapa, cuello, sello o tabique perforable del receptáculo 22.

10 Con referencia ahora a las figuras 8 y 9, y en una realización adicional no limitativa del dispositivo 10 compensador de presión, el recipiente 12 incluye un fuelle 52 deformable dispuesto dentro del recipiente 12. El fuelle 52 está dispuesto entre una cámara 16 sellada y una cámara 14 abierta de la misma manera en la que la pared 36 móvil mantenía la separación entre las cámaras 14, 16 en las realizaciones anteriormente descritas. El fuelle 52 está formado por un material flexible tal como caucho o plástico que se expande o se contrae en respuesta a un cambio en el volumen de la cámara 16 sellada. Un balón inflable también puede ser utilizado en lugar del fuelle 52.

15 Con particular referencia a la figura 8, el fuelle 52 está unido a una parte distal del recipiente 12. En esta configuración, cuando fluido del receptáculo 22 entra en la cámara 16 sellada a través del canal 28 de ventilación, el fluido fluye alrededor del fuelle 52 provocando que el fuelle 52 se contraiga. Cuando el fuelle 52 se contrae, el volumen de la cámara 16 sellada aumenta.

20 Alternativamente, y con referencia a la figura 9, el fuelle 52 está unido a un extremo proximal del recipiente 12. En esta configuración, el fuelle 52 se expande a medida en que el fluido del receptáculo 22 entra en la cámara 16 sellada a través del canal 28 de ventilación. El volumen de la cámara 16 sellada se expande cuando el volumen del fuelle 52 se expande.

25 Con referencia a las figuras 10A y 10B y según una realización adicional no limitativa de la invención, el dispositivo 10 compensador de presión incluye además una o más juntas 54 flexibles conectadas a o formadas de manera solidaria con otras partes estructurales del dispositivo 10 compensador de presión. Por ejemplo, las juntas 54 flexibles pueden estar incluidas con las paredes 38 rígidas del recipiente y/o del elemento 24 de transferencia de fluido para permitir la flexión del recipiente 12 y del elemento 24 de transferencia de fluido. Las juntas 54 flexibles pueden estar formadas por cualquier material flexible, incluyendo plástico o caucho, que pueden ser doblados fácilmente sin romperse, y que mantienen una orientación doblada hasta que las endereza un usuario. Si las juntas 54 flexibles están formadas de manera solidaria con el recipiente 12 o el elemento 24 de transferencia de fluido, entonces las juntas 54 flexibles estarán formadas del mismo material que el recipiente 12 y/o el elemento 24. Por ejemplo, las juntas 54 flexibles pueden estar formadas por un material termoplástico, incluyendo polietileno o polipropileno, acrilonitrilo-butadieno-estireno (ABS), policarbonato, poliéster o cualquier otro material adecuado. Durante el uso, un usuario puede sujetar el dispositivo 10 y/o receptáculo 22 y doblar las juntas 54 flexibles para cambiar la orientación del dispositivo 10 relativa al eje longitudinal (B) del receptáculo.

35 Se observa que una vez que se doblan la una o más juntas 54 flexibles, el eje longitudinal A del dispositivo compensador de presión ya no es paralelo con el eje longitudinal B del receptáculo 22. Tal como se muestra en la figura 10A, cuando las juntas 54 flexibles están en la orientación recta o no desviada, el eje longitudinal A del dispositivo 10 es paralelo con el eje longitudinal B del receptáculo 22. Sin embargo, como se muestra en la figura 10B, cuando las juntas 54 flexibles están en la orientación doblada, el eje A y el eje B no son paralelos. En una realización no limitativa, la junta 54 flexible está configurada para doblarse hasta aproximadamente 90 grados, permitiendo así que al menos una parte del dispositivo 10 compensador de presión pueda ser inclinada 90 grados o más con respecto al eje longitudinal B del receptáculo 22. Doblando al menos una parte del dispositivo 10 compensador de presión, de forma que el eje longitudinal A no es paralelo al eje longitudinal B del receptáculo 22, el dispositivo 10 y el receptáculo 22 pueden situarse en una superficie plana o inclinada. Específicamente, durante la orientación doblada, es menos probable que el dispositivo 10 y el receptáculo 22 rueden a lo largo de la superficie, dañando posiblemente el dispositivo 10 y/o las sustancias contenidas en el mismo.

45 Mientras que se han descrito con detalle las realizaciones específicas del dispositivo, conjunto y método, los expertos en la técnica entenderán que, ante las enseñanzas generales de la descripción, pueden desarrollarse diversas modificaciones y alternativas a esos detalles. Por consiguiente, las disposiciones particulares dadas a conocer pretenden ser solamente ilustrativas y no limitativas del alcance de la invención que debe considerarse con la máxima amplitud de las reivindicaciones adjuntas y cualquier y todos los equivalentes de las mismas.

REIVINDICACIONES

1.- Dispositivo (10) compensador de presión que comprende:

un recipiente (12) para unión a un receptáculo (22), para permitir la compensación de presión entre el recipiente (12) y el receptáculo (22), comprendiendo el recipiente (22) una primera cámara (16) y una segunda cámara (14); y

un canal (28) de ventilación que se extiende entre la primera cámara (16) y una abertura distal del canal (28) de ventilación,

en el que cuando el receptáculo (22) está conectado al dispositivo (10) compensador de presión, el canal (28) de ventilación establece comunicación de fluido directa entre la primera cámara (16) y el receptáculo (22), y

en el que un eje longitudinal del dispositivo (10) compensador de presión está configurado para alinearse con o paralelo a un eje longitudinal del receptáculo (22) cuando el dispositivo (10) compensador de presión está acoplado al receptáculo (22), en el que el recipiente (12) comprende una pared (36) móvil dispuesta entre la primera cámara (16) y la segunda cámara (14), y en el que la pared (36) móvil pasa de manera deslizante desde una primera posición en la que la pared (36) móvil es adyacente a un extremo proximal del canal (28) de ventilación, a una segunda posición en la que la pared (36) móvil es adyacente al extremo distal del canal (28) de ventilación,

caracterizado porque

el canal (28) de ventilación está definido por un elemento (24) de transferencia de fluido, el elemento (24) de transferencia de fluido define un canal (30) de acceso de fluido que se extiende entre un orificio (32) de acceso ubicado en un extremo proximal del elemento (24) de transferencia de fluido y una punta (26) distal, y porque

la segunda cámara (14) está dispuesta entre la pared (36) móvil y un extremo distal del canal (28) de ventilación.

2.- Dispositivo compensador de presión según la reivindicación 1, en el que un eje longitudinal del elemento (24) de transferencia de fluido está alineado con el eje longitudinal del dispositivo (10) compensador de presión.

3.- Dispositivo compensador de presión según la reivindicación 1, en el que la primera cámara (16) está sellada con respecto a la atmósfera que la rodea.

4.- Dispositivo compensador de presión según una cualquiera de las reivindicaciones anteriores, en el que la pared (36) móvil comprende una junta (42) anular dispuesta de forma circunferencial alrededor de la pared (36) móvil para establecer un acoplamiento sellante entre la pared (36) móvil y una pared interior del recipiente (12).

5.- Dispositivo compensador de presión según una cualquiera de las reivindicaciones anteriores, en el que la pared (36) móvil o el recipiente (12) comprende un recubrimiento lubricante para permitir a la pared (36) móvil deslizarse desde la primera posición a la segunda posición.

6.- Dispositivo compensador de presión según las reivindicaciones 3 a 5, en el que la pared (36) móvil define una abertura (46) central, y el elemento (24) de transferencia de fluido se extiende a través de abertura (46) central de forma que la pared (36) móvil puede deslizarse desde la primera posición hasta la segunda posición a lo largo del elemento (24) de transferencia de fluido.

7.- Dispositivo compensador de presión según la reivindicación 6, en el que la pared (36) móvil comprende además una junta (44) anular dispuesta alrededor de la abertura (46) central para acoplar de forma sellada el elemento (24) de transferencia de fluido.

8.- Dispositivo compensador de presión según cualquiera de las reivindicaciones anteriores, en el que una vista en sección transversal del recipiente (12) es sustancialmente circular.

9.- Dispositivo compensador de presión según cualquiera de las reivindicaciones anteriores, en el que el recipiente (12) está al menos parcialmente relleno con un fluido esterilizado.

10.- Dispositivo compensador de presión según cualquiera de las reivindicaciones anteriores, en el que la primera cámara (16) del recipiente (12) está rellena con aire ambiente filtrado.

11.- Dispositivo compensador de presión según cualquiera de las reivindicaciones anteriores, que comprende además una pluralidad de juntas (54) flexibles, en el que las juntas (54) flexibles pasan desde una primera posición en la que el eje longitudinal del dispositivo (10) compensador de presión es paralelo al eje longitudinal del receptáculo (22), a una segunda posición en la que el eje longitudinal de al menos una porción del dispositivo (10)

no es paralelo al eje longitudinal del receptáculo (22).

12.- Dispositivo compensador de presión según la reivindicación 11, en el que las juntas (54) flexibles están formadas de manera solidaria con el recipiente (12) o el elemento (24) de transferencia de fluido.

5 13.- Dispositivo compensador de presión según las reivindicaciones 1 a 11, en el que el orificio (32) de acceso está configurado para conectarse a un inyector (110) de fluido.

14.- Dispositivo compensador de presión según la reivindicación 13, que comprende además una membrana (34) perforable conectada al orificio (32) de acceso del elemento (24) de transferencia de fluido.

10 15.- Dispositivo compensador de presión según la reivindicación 13 o la reivindicación 14, que comprende además un conector (21) para unir el inyector (110) de fluido al dispositivo (10) compensador de presión y para establecer conexión de fluido entre el inyector (110) de fluido y el receptáculo (22) a través del canal (32) de acceso.

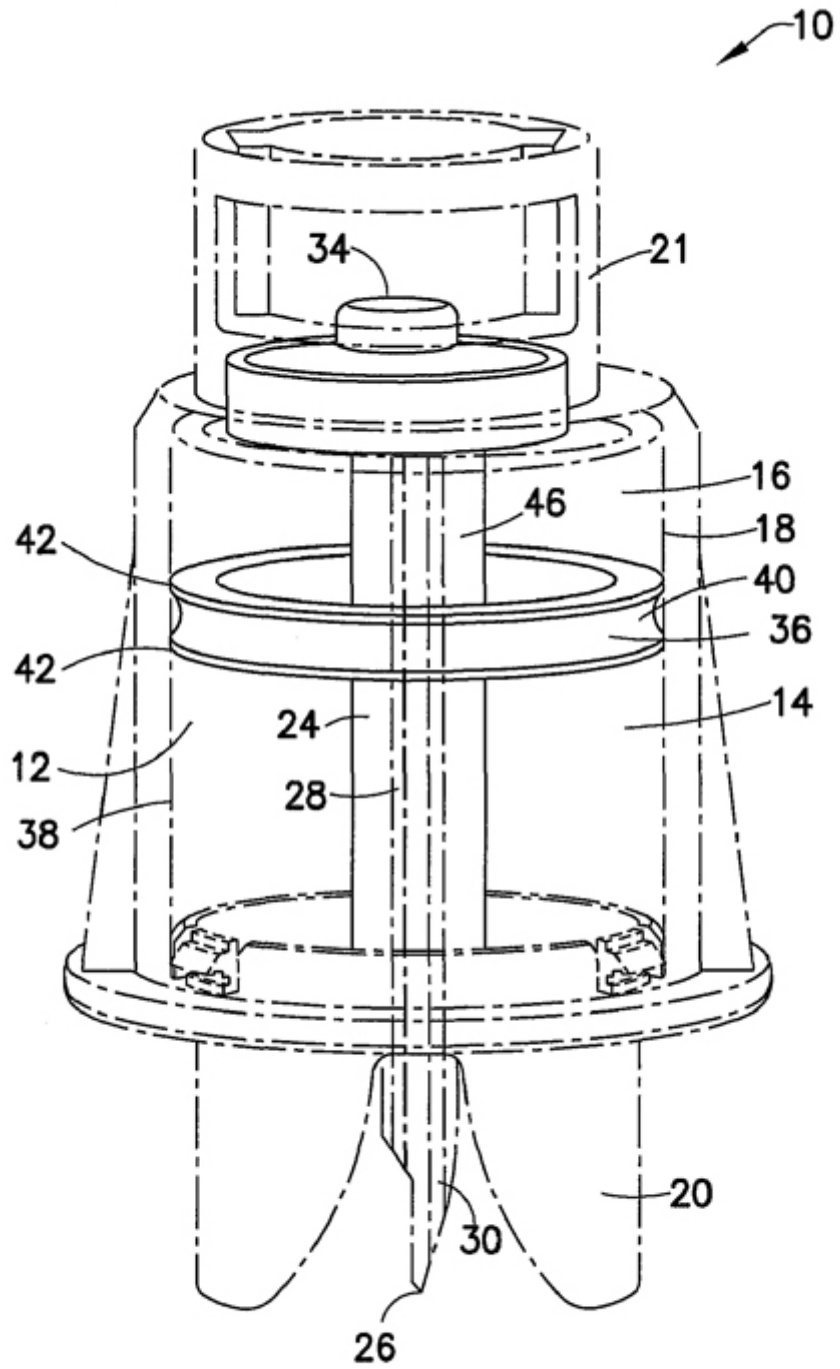


FIG. 1

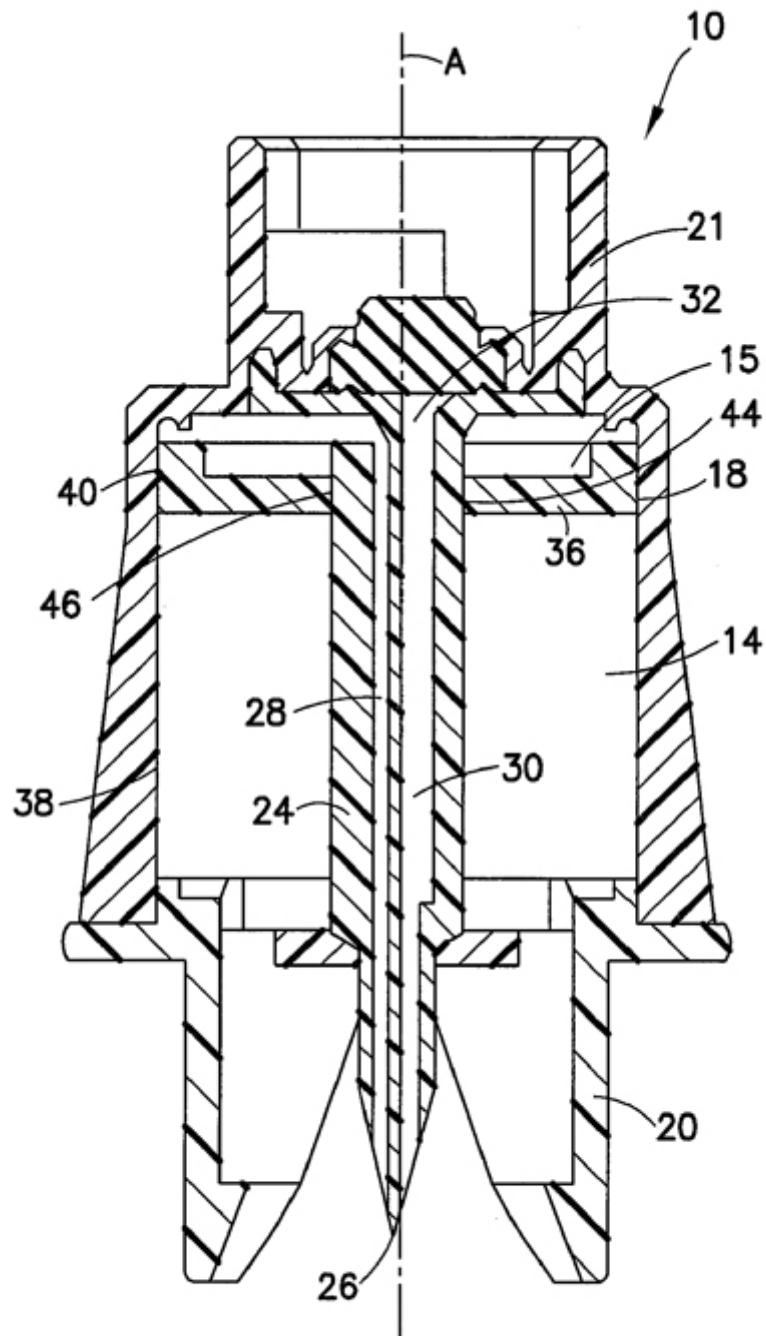


FIG. 2

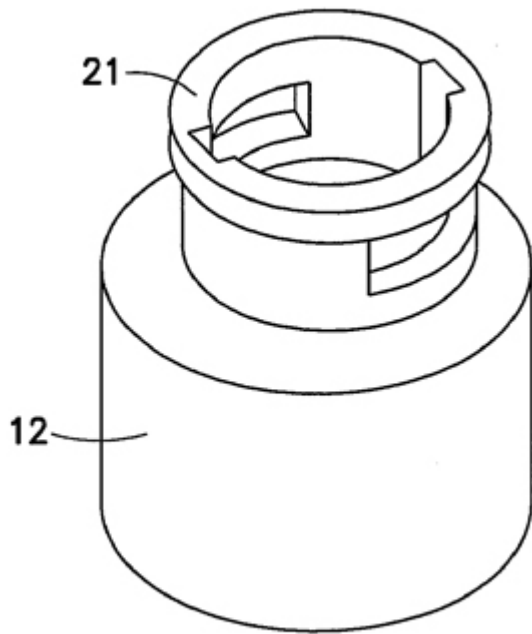


FIG. 3

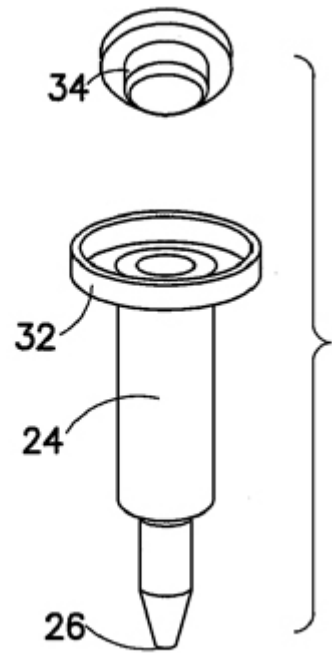


FIG. 5

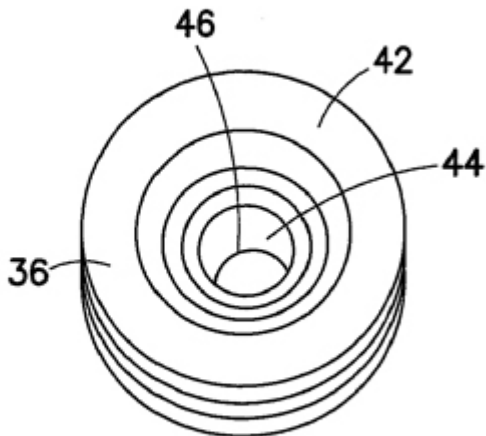


FIG. 4

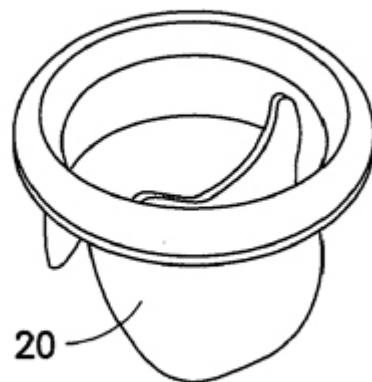


FIG. 6

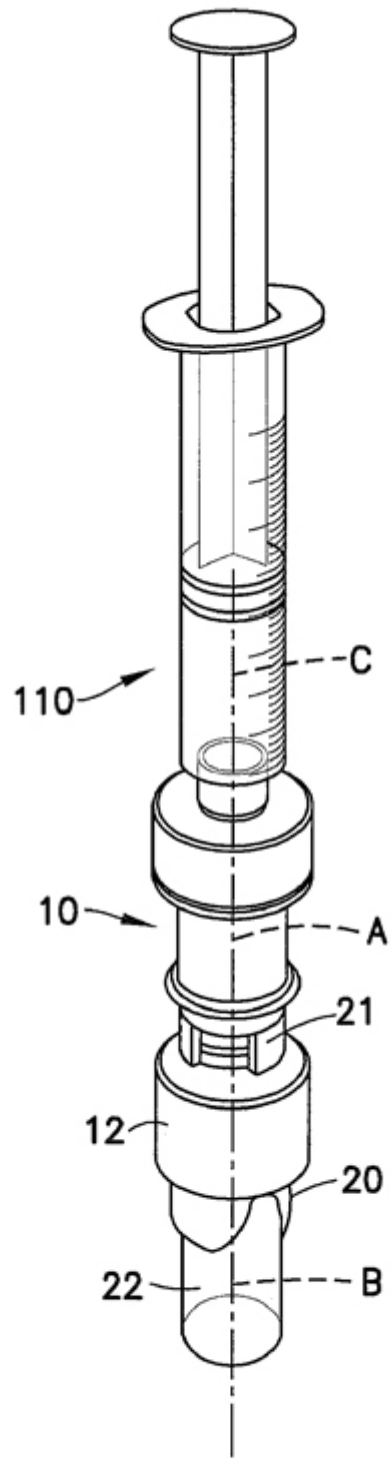


FIG.7

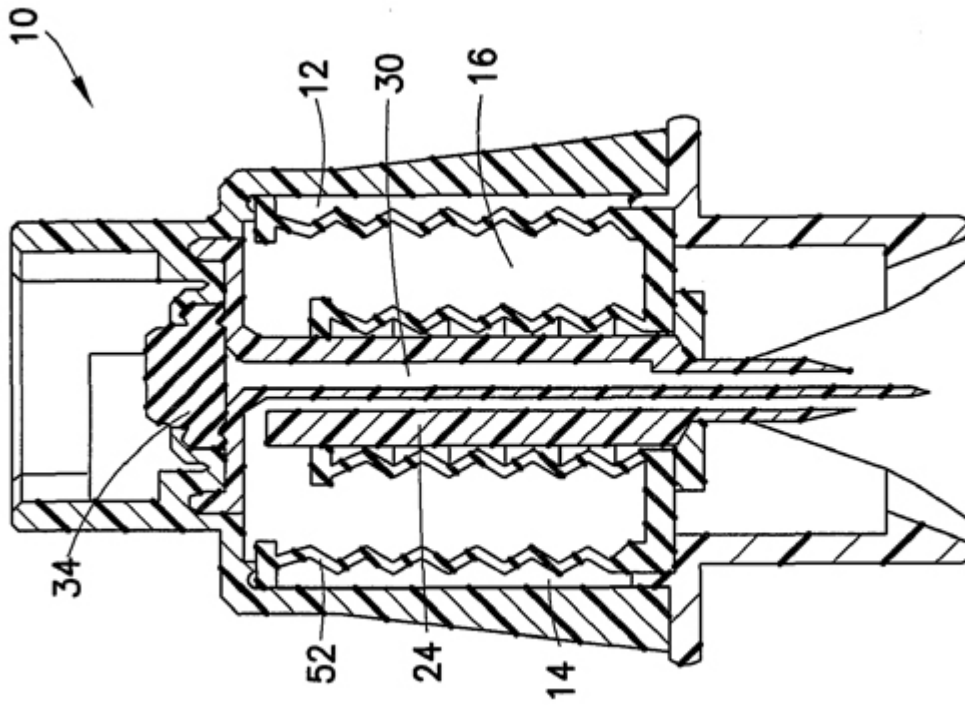


FIG. 9

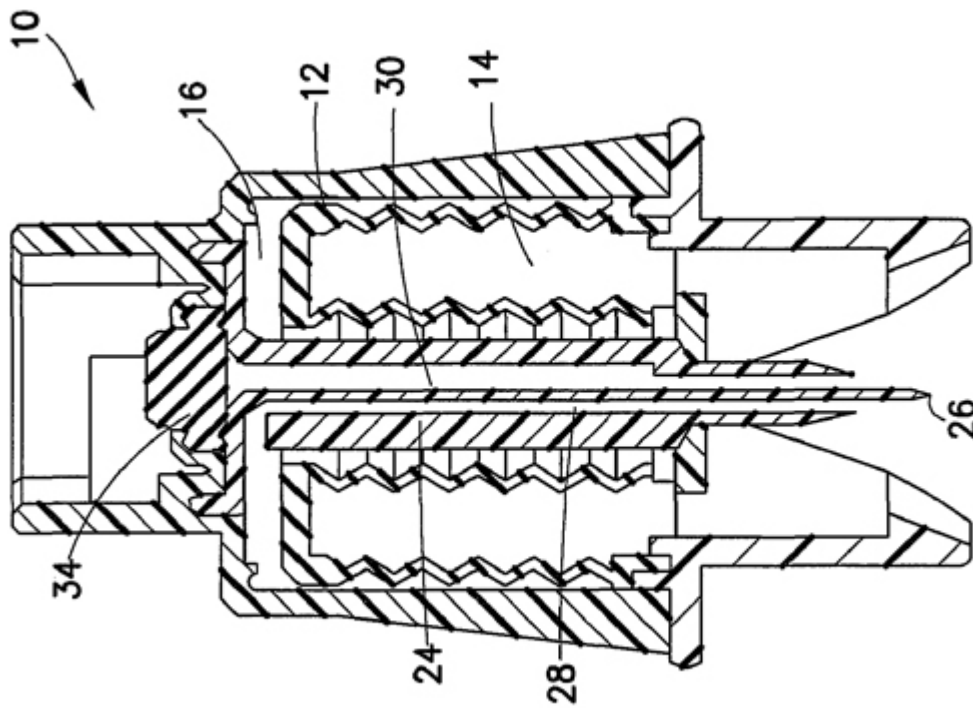


FIG. 8

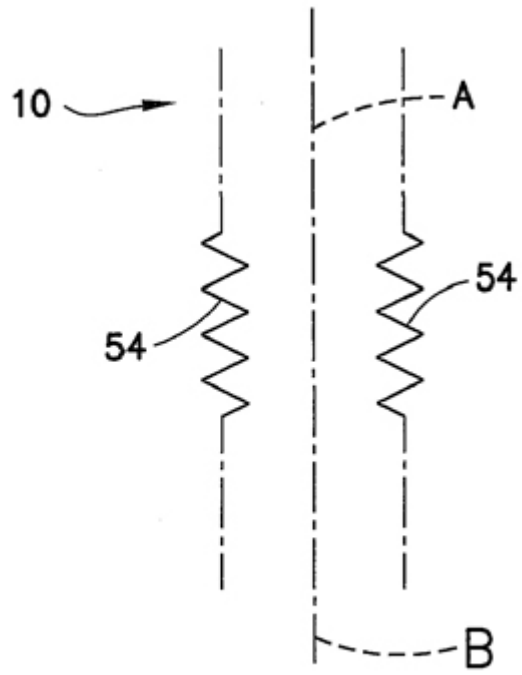


FIG.10A

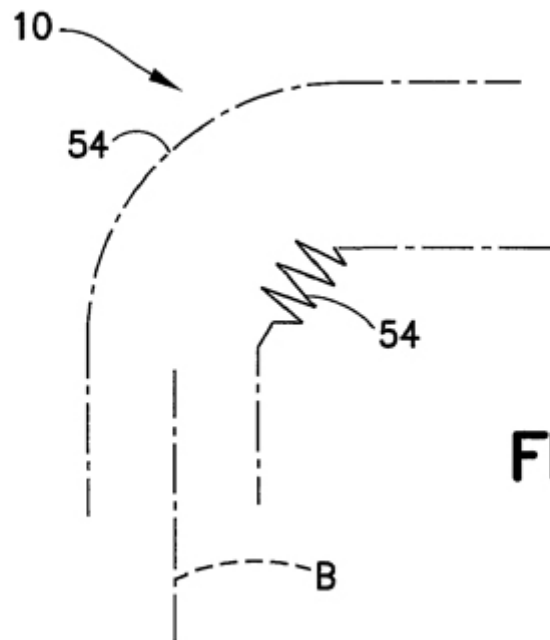


FIG.10B