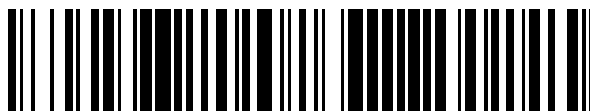


19



OFICINA ESPAÑOLA DE  
PATENTES Y MARCAS

ESPAÑA



11 Número de publicación: **2 587 767**

15 Folleto corregido: T3

Texto afectado: Descripción

48 Fecha de publicación de la corrección: 18.11.2016

51 Int. Cl.:

**G01P 3/38** (2006.01) **G01D 5/34** (2006.01)

**G01P 21/02** (2006.01) **G05B 19/401** (2006.01)

**B23Q 15/08** (2006.01)

**G01S 11/12** (2006.01)

**G01P 3/40** (2006.01)

12

TRADUCCIÓN DE PATENTE EUROPEA CORREGIDA

T9

86 Fecha de presentación y número de la solicitud internacional: **16.05.2013 PCT/EP2013/060127**

87 Fecha y número de publicación internacional: **28.11.2013 WO13174707**

96 Fecha de presentación y número de la solicitud europea: **16.05.2013 E 13723500 (8)**

97 Fecha y número de publicación de la concesión europea: **25.05.2016 EP 2856180**

54 Título: **Método para estimar la velocidad rotacional de una herramienta montada sobre un husillo rotativo de una máquina herramienta y tal máquina herramienta**

30 Prioridad:  
**25.05.2012 IT BO20120289**

45 Fecha de publicación y mención en BOPI de la traducción de la patente:  
**26.10.2016**

73 Titular/es:  
**MARPOSS SOCIETA' PER AZIONI (100.0%)**  
**Via Saliceto 13**  
**40010 Bentivoglio (BO), IT**

72 Inventor/es:  
**PASSINI, STEFANO y**  
**MALPEZZI, DOMENICO**

74 Agente/Representante:  
**ISERN JARA, Jorge**

ES 2 587 767 T9

Aviso: En el plazo de nueve meses a contar desde la fecha de publicación en el Boletín Europeo de Patentes, de la mención de concesión de la patente europea, cualquier persona podrá oponerse ante la Oficina Europea de Patentes a la patente concedida. La oposición deberá formularse por escrito y estar motivada; sólo se considerará como formulada una vez que se haya realizado el pago de la tasa de oposición (art. 99.1 del Convenio sobre Concesión de Patentes Europeas).

**DESCRIPCIÓN**

Método para estimar la velocidad rotacional de una herramienta montada sobre un husillo rotativo de una máquina herramienta y tal máquina herramienta

5 Campo técnico

La presente invención se refiere a un método para estimar la velocidad rotacional de una herramienta montada sobre un husillo rotativo de una máquina herramienta.

10 En particular, la presente invención se puede aplicar ventajosamente, pero no exclusivamente, al proceso de medición automática de la herramienta ejecutado por medio de sistemas de visión de sombra proyectada, a los que se hará referencia específicamente en la siguiente memoria descriptiva sin pérdida de generalidad.

15 Técnica anterior

Como es de conocimiento común, una máquina herramienta de control numérico incluye una estructura mecánica con un husillo que lleva una herramienta para mecanizar objetos y la hace rotar, y una unidad de control electrónica para controlar con precisión los desplazamientos del husillo a lo largo de tres o más ejes de movimiento y la velocidad rotacional de la herramienta.

20 La herramienta de una máquina herramienta tiene que medirse, también cuando está rotando rápidamente sobre su eje, para determinar sus dimensiones efectivas una vez está montada sobre el husillo o para determinar su desgaste después de algunas horas de trabajo. Con este propósito, las máquinas herramientas están equipadas con un sistema de medición automático que permite medir las características geométricas de la herramienta, incluyendo sus dimensiones, mientras está girando sobre su propio eje. En ese sentido, la solicitud de patente de Estados Unidos publicada con número US-A1-2002/118372 se refiere, por ejemplo, a la prueba de una geometría puntera de una herramienta rotativa para monitorizar roturas y deterioro por medio de un haz de medición.

25 Se conoce un sistema de medición automático, que incluye un sistema de visión de sombra proyectada que comprende una fuente de luz desenfocada y un sensor de imagen bidimensional, por ejemplo un sensor CCD, situado delante de, y a cierta distancia de, la fuente de luz. Cuando se utiliza, la herramienta que se va a medir debe colocarse, mientras está girando sobre su propio eje, entre la fuente de luz y el sensor de imagen, en el campo visual del último, de tal manera que el sensor de imagen puede adquirir imágenes de la sombra de la herramienta. Las características geométricas de la herramienta se miden sobre la base de las imágenes adquiridas por medio del sistema de visión.

30 Con el fin de llevar a cabo las medidas deseadas, el sistema de visión tiene que adquirir imágenes de la herramienta, que está rotando sobre el eje de rotación, en diferentes posiciones angulares que están separadas entre sí por un cierto paso angular. La solicitud de patente internacional publicada con número WO-A1-92/21938 describe, por ejemplo, una disposición de medición para determinar la velocidad rotacional de un objeto rotatorio sobre el que se dispone una red de difracción rayada, estando iluminada parte de la red, por ejemplo, por un LED. La luz que pasa a través de la red capta la imagen en una matriz CCD y la lee a través de un convertidor analógico/digital. Las señales leídas en un cierto momento se comparan con las señales leídas en un momento anterior, para obtener información sobre la velocidad del objeto rotatorio. El intervalo de velocidad determinable con este acuerdo depende estrictamente de la estructura de la red utilizada. Un sistema de medición similar se describe, por ejemplo, en la solicitud de patente alemana publicada con número DE-A1-102004047506 y en la solicitud de patente europea publicada con número EP-A1-2159779.

35 El periodo de rotación de la herramienta que se va a medir es normalmente más corto que el periodo de adquisición de fotogramas del sensor de imagen. Por consiguiente, a fin de obtener imágenes de la herramienta rotatoria con el paso angular deseado, el sistema de visión adquiere imágenes de acuerdo con un periodo de adquisición, de manera que la herramienta lleva a cabo, entre dos adquisiciones consecutivas, un cierto número entero de revoluciones completas más una fracción de revolución igual al paso angular deseado.

40 A fin de obtener realmente imágenes en las posiciones angulares deseadas, la velocidad rotacional de la herramienta tiene que conocerse con alta precisión. De hecho, es posible demostrar que incluso diferencias de 1 parte sobre 10000 entre la velocidad nominal o conocida y la velocidad real puede conducir a una gran adquisición de errores, es decir, al obtener imágenes en posiciones angulares que están lejos de las posiciones angulares deseadas.

45 Hasta ahora, se conocen dos métodos esencialmente para resolver posibles desviaciones del valor de la velocidad real del nominal. Un primer método conocido consiste en realizar un número de adquisiciones que es enormemente redundante comparado con un número mínimo de adquisiciones. Este primer método no es a menudo factible, ya que requiere demasiado tiempo de ejecución en comparación con el permitido para llevar a cabo el ciclo de medición. El segundo método conocido consiste en utilizar un sensor de velocidad o posición dispuesto, por ejemplo,

sobre el husillo, de tal manera que están disponibles datos de la velocidad en tiempo real, siempre actualizados y fiables. Este segundo método, en muchos casos, no se realiza por considerarlo demasiado invasivo.

Divulgación de la invención

5 El objeto de la presente invención es proporcionar un método para determinar con precisión la velocidad rotacional de una herramienta montada sobre un husillo rotativo de una máquina herramienta, estando tal método libre de los inconvenientes descritos previamente y, al mismo tiempo, pudiendo implementarse de forma fácil y económica.

10 De acuerdo con la presente invención, se proporcionan un método para estimar la velocidad rotacional de una herramienta montada sobre un husillo rotativo de una máquina herramienta, un método para adquirir imágenes de una herramienta y una máquina herramienta, de acuerdo con lo que se reivindica en las reivindicaciones adjuntas.

Breve descripción de los dibujos

15 La presente invención se describe ahora con referencia las hojas de dibujos adjuntas, dadas a modo de ejemplos, no limitativos, en las que:

- 20 - la figura 1 muestra una máquina herramienta de control numérico que comprende un sistema de visión que implementa un método para estimar la velocidad rotacional de una herramienta montada sobre el husillo rotativo de una máquina herramienta, método que se proporciona junto con la presente invención; y
- la figura 2 es una vista en sección transversal extremadamente esquemática y ampliada de la herramienta de la figura 1, que muestra un ejemplo de las posiciones angulares en las que se desea adquirir imágenes de la herramienta de acuerdo con cadencia temporal que se calcula como una función de la velocidad rotacional
- 25 estimada por medio del método de la invención.

Mejor modo para lleva a cabo la invención

30 Una máquina herramienta de control numérico ("CN") se indica de forma genérica en la figura 1 con la referencia 1, y comprende un husillo 2, sobre el que se monta una herramienta 3, y una primera unidad de control electrónica 4, plasma el control numérico de la máquina herramienta 1. La primera unidad de control electrónica 4 es capaz de controlar la velocidad rotacional del husillo 2 y de controlar los movimientos del husillo 2 a lo largo de al menos un eje de desplazamiento, típicamente a lo largo de los tres ejes cartesianos X, Y y Z a través de accionadores especializados, conocidos *per se* y por consiguiente no ilustrados.

35 El comienzo y la parada del movimiento del husillo 2 a lo largo de los ejes de desplazamiento se controlan normalmente a través de la primera unidad de control 4. Sin embargo, la parada de los movimientos del husillo 2 a lo largo de los ejes de desplazamiento puede controlarse también, de acuerdo con un procedimiento alternativo, por una unidad externa a través de una entrada específica 5 de la primera unidad de control 4, generalmente referida como "entrada de omisión" o "skip input" en inglés. La primera unidad de control 4 también se establece para registrar la posición del husillo 2 lo largo de los ejes de desplazamiento, por ejemplo como una función de la señal en la entrada 5. La primera unidad de control 4 incluye además una interfaz de comunicación 6, por ejemplo un puerto de una red ethernet.

45 La máquina herramienta 1 está provista de un sistema visual 7 adaptado para medir las características geométricas, por ejemplo las dimensiones, de una herramienta 3 mientras la máquina herramienta 1 mantiene el husillo 2 rotando sobre su propio eje de rotación 2a. Más específicamente, el sistema visual 7 comprende una fuente de luz 8 y un sensor de imagen 9, situándose el último delante de, y a cierta distancia de, la fuente de luz 8. El sensor de imagen 9 está adaptado para adquirir imágenes de la herramienta 3, más específicamente imágenes de la sombra de la herramienta 3 cuando la última se coloca entre la fuente de luz 8 y el sensor de imagen 9 por medio del movimiento del husillo 2 a lo largo de los ejes de desplazamiento. La fuente de luz 8 y el sensor de imagen 9 están montados sobre un marco de soporte compartido 7a. La fuente de luz 8 genera un haz de luz desenfocado y el sensor de imagen 9 incluye, por ejemplo, un sensor digital CCD.

55 El campo visual del sensor de imagen 9 define un área de medición para la herramienta 3. De hecho, la herramienta 3 se mide colocando la herramienta rotatoria 3 en el campo visual del sensor de imagen 9, adquiriendo imágenes del campo visual y calculando, por ejemplo, las dimensiones de la herramienta 3 a partir de las imágenes adquiridas.

60 De acuerdo con la presente invención, el sistema visual 7 comprende una segunda unidad de control electrónica 10 conectada a la primera unidad de control 4 para enviar controles e intercambiar datos con la primera unidad de control 4. Más específicamente, la segunda unidad de control 10 comprende una salida 11 conectable a la entrada 5 de la primera unidad de control 4 y un puerto de comunicación 12 conectable a la interfaz de comunicación 6 de la primera unidad de control 4. En la figura 1, la segunda unidad de control 10 se muestra como integrada físicamente en el marco de soporte 7a pero, como alternativa, puede ser físicamente distinta del marco de soporte 7a.

65

La primera y segunda unidades de control 4 y 10 están programadas para implementar un método para estimar la velocidad rotacional de una herramienta montada sobre un husillo rotatorio, método que se proporciona con la presente invención y se describe a continuación.

5 Se define un intervalo de valores preseleccionados VC de velocidad rotacional, o valores de velocidad preseleccionados VC, que está sustancialmente centrado en un valor nominal VN de velocidad rotacional del husillo 2, o valor de velocidad nominal VN. Se determina un periodo respectivo de adquisición de imagen TA para cada uno de los valores preseleccionados VC tal que es igual a un múltiplo de un periodo rotacional TR del husillo 2 de acuerdo con se calcula para aquel valor preseleccionado VC y es compatible con el sistema visual 7, es decir, compatible con el máximo índice de imagen (o "frecuencia de fotogramas") del sensor de imagen 9. El valor nominal VN es la velocidad seleccionable en la primera unidad de control 4. Para mayor simplicidad, el intervalo de valores de velocidad preseleccionados VC centrados en el valor de la velocidad nominal VN es, a veces, simplemente se denomina como primer intervalo ICN de valores en lo sucesivo en el presente documento. Suponiendo un valor nominal de 10000 rpm, el primer intervalo ICN comprende, por ejemplo, todos los valores de velocidad entre 9900 rpm y 10100 rpm con un paso de 1 rpm.

Para controlar la primera unidad de control 4, el husillo 2 se rota al valor de velocidad nominal VN y se posiciona en el campo visual del sistema visual 7. Durante tal rotación, por medio del sistema de visión 7, se obtienen parejas representativas de imágenes de la herramienta 3, imágenes que, en cada pareja representativa, están separadas temporalmente entre sí por el periodo de adquisición de imagen TA correspondiendo a uno de los valores de velocidad preseleccionados VC. Un valor de velocidad estimado VS, que se va a asociar con el valor de velocidad nominal VN, se determina como aquel valor de velocidad preseleccionado, seleccionado entre todos los valores de velocidad preseleccionados VC, al que corresponde la pareja representativa de imágenes que son las más similares entre sí sobre la base de una regla de similitud. Es decir, para cada pareja representativa de imágenes, se calcula el valor respectivo de un índice de similitud, que establece el grado de similitud entre dos imágenes, y el valor de velocidad estimado VS está representado por aquel valor de velocidad preseleccionado con el que se corresponde la pareja representativa de imágenes que son las más similares entre sí basándose en una regla de similitud.

La regla de similitud comprende, por ejemplo, el siguiente proceso. Por cada imagen de cada pareja representativa de imágenes, se define una matriz A, B respectiva de números reales, siendo representativo cada uno de los números reales del brillo de un pixel respectivo de la imagen. Se obtiene para cada pareja representativa de imágenes, una matriz de diferencia C como diferencia, elemento por elemento, de las dos matrices A y B relativas a las dos imágenes de la pareja representativa de imágenes, y se calcula el valor de una norma N de la matriz de diferencia C. El valor de velocidad estimado VS está representado por el valor de velocidad preseleccionado, seleccionado entre todos los valores de velocidad preseleccionados VC, correspondiendo a la pareja representativa de imágenes que da el valor mínimo de la norma N. El índice de similitud está representado entonces por la norma N.

El cómputo del periodo de adquisición de imagen TA, de la matriz de la diferencia C y de la norma N y la estimación del valor de velocidad estimado VS son ejecutados, por ejemplo, por la segunda unidad de control 10.

De acuerdo con una característica más de la invención, la primera y segunda unidades de control 4 y 10 están establecidas para implementar un método para adquirir imágenes de una herramienta montada sobre un husillo rotativo, que está basado en dicho método para estimar la velocidad rotacional de la herramienta, en la forma descrita en este documento a continuación.

El husillo 2 rota al valor de velocidad nominal VN y se determina un valor de velocidad rotacional VE real del husillo 2. Se adquieren imágenes de la herramienta 3 a través del sistema de visión 7 en una cadencia temporal TM que se calcula como una función del valor de velocidad real VE y tal que la herramienta 3 realiza, entre dos adquisiciones consecutivas, un número entero de revoluciones completas más una fracción de revolución igual a un paso angular deseado  $\beta$ . Por lo que las imágenes adquiridas muestran la herramienta 3, mientras que está rotando sobre el eje 2a, en diferentes posiciones angulares que están separadas entre sí por el paso angular  $\beta$ . Las imágenes adquiridas de esta manera pueden utilizarse entonces, por ejemplo, para medir las características geométricas de la herramienta 3.

A modo de ejemplo, en la figura 2, que es una vista de la sección transversal extremadamente esquemática perpendicular al eje 2a de la herramienta 3, las referencias 13 indican algunos planos, pertenecientes a un conjunto de planos definidos por el eje 2a, que están separados angularmente entre sí por el paso angular  $\beta$  (45° de acuerdo con la figura 2, para ser considerada como un ejemplo no limitativo). Por lo tanto, las imágenes adquiridas deben mostrar la herramienta 3 en las posiciones angulares definidas por los planos longitudinales 13. Es decir, que los planos longitudinales 13 definen los planos de fotogramas para adquirir las imágenes de la herramienta 3.

De acuerdo con la invención, el método para adquirir imágenes de la herramienta 3 incluye una fase de calibración, por ejemplo una fase preliminar de calibración del valor de la velocidad rotacional a fin de proporcionar, por medio del método para estimar la velocidad rotacional previamente descrito, un primer valor de velocidad estimado VS1

que está asociado con el valor de velocidad nominal VN. El valor de velocidad real VE se determina como una función del primer valor de velocidad estimado VS1.

Por ejemplo, el valor de velocidad real VE coincide con el primer valor de velocidad estimado VS1 o, de acuerdo con una realización preferida de la invención, con un segundo valor de velocidad estimado VS2 que se obtiene al aplicar el método para estimar la velocidad rotacional a un segundo intervalo de valores de velocidad preseleccionados VC que está sustancialmente centrado en el primer valor de velocidad estimado VS1, en lo sucesivo en el presente documento denominado como segundo intervalo ICS de valores, en lugar del primer intervalo ICN de valores. En otras palabras, se aplica el método de estimación previamente descrito, que está modificado de tal manera que el valor de velocidad nominal VN se sustituye con el primer valor de velocidad estimado VS1 y el primer intervalo ICN de valores se sustituye con el segundo intervalo ICS de valores.

Típicamente, el segundo intervalo ICS de valores es más reducido que el primer intervalo ICN de valores y, ventajosamente, los valores de velocidad preseleccionados VC del primer intervalo ICS, pueden espaciarse entre sí en una cantidad menor que aquella del segundo intervalo ICN. De acuerdo con un ejemplo de realización, mientras que el primer intervalo ICN mencionado previamente incluye aproximadamente 200 valores de velocidad preseleccionados VC separados a 1 rpm entre sí, el segundo intervalo ICS tiene aproximadamente 40 valores de velocidad preseleccionados VC separados a 0,5 rpm entre sí.

La fase de calibración del valor de velocidad de rotación permite corregir en gran parte el error entre el valor de velocidad nominal VN asignado al husillo 2 por la primera unidad de control 4 y la velocidad a la que la herramienta 3 gira realmente. La fase de determinación del valor de velocidad VE real, que se realiza en la realización preferida de la invención, al principio de la fase de adquisición de imágenes de la herramienta en diferentes posiciones angulares, aplicando el método para estimar la velocidad rotacional al segundo intervalo ICS de valores, permite corregir posibles variaciones de velocidad a corto plazo.

Ventajosamente, de acuerdo con una de las posibles opciones de la presente invención, el segundo valor de velocidad estimado VS2 puede obtenerse sin analizar todos los valores de velocidad preseleccionados VC del segundo intervalo ICS, a fin de reducir el tiempo de cálculo. Más específicamente, el procedimiento incluye la determinación del periodo de adquisición de imágenes TA, la obtención de la respectiva pareja representativa de imágenes y el procedimiento de la regla de similitud se lleva a cabo en grupos de al menos tres valores de velocidad preseleccionados VC adyacentes entre sí e incluyendo dos valores finales. El procedimiento se para cuando se encuentra que un cierto grupo que incluye unos ciertos valores de velocidad preseleccionados VC, por ejemplo un valor de velocidad preseleccionado VC, diferente de los dos valores finales del grupo, al que corresponde la pareja representativa de imágenes que son las más similares entre sí en el grupo. El cierto valor de velocidad preseleccionado VC, que puede ser el valor central del grupo, y en ningún caso no es ninguno de los valores de velocidad preseleccionados VC más bajos y más altos del grupo, define el segundo valor de velocidad estimado VS2 deseado. Más específicamente, el análisis del segundo intervalo ICS, llevado a cabo en grupos de tres valores VC cada vez, se para cuando se encuentra un grupo de tres valores VC, tal que el principal de tales tres valores presenta un valor mínimo de la norma N.

Por ejemplo, suponiendo que el segundo intervalo ICS comprende  $2n+1$  valores de velocidad, que los valores de velocidad del segundo intervalo ICS están provistos de un índice que asume todos los valores de la serie de números naturales  $[-n, \dots, -2, -1, 0, 1, 2, \dots, n]$  donde el índice  $i=0$  identifica el valor central de velocidad que es igual al primer valor de velocidad estimado VS1, y que el análisis empieza desde el valor central ( $i=0$ ), entonces el primer grupo de valores de velocidad preseleccionado se identifica mediante los índices  $[-1, 0, 1]$ . La norma N se calcula para las tres parejas representativas de imágenes identificadas por los índices  $i = [-1, 0, 1]$ : si el valor de la norma N relacionado con el índice  $i=0$  es menor, entonces los valores de la norma N para los otros dos índices (correspondientes a los valores finales del grupo), entonces el valor de la norma N para el índice  $i=0$  es un mínimo y el valor central de velocidad es el segundo valor de velocidad estimado VS2 que es deseado. De lo contrario, el análisis continúa con el segundo grupo de valores de velocidad preseleccionados identificado por los índices  $i = [-2, -1, 0]$ . Si, incluso para el segundo grupo de valores de velocidad preseleccionados, el valor mínimo de la norma N no se corresponde con el valor central (índice  $i=-1$ ), el análisis continúa con un tercer grupo de valores de velocidad preseleccionados identificados por los índices  $i = [0, 1, 2]$ , y así sucesivamente, para todo el análisis, en el peor de los casos, todos los valores del segundo intervalo ICS.

Ventajosamente, la fase de calibración del valor de la velocidad rotacional se realiza mediante una pluralidad de valores de velocidad nominal VNj a fin de obtener una pluralidad correspondiente de valores de velocidad estimados VSj. Asociando a cada valor de velocidad nominal VNj el valor correspondiente de velocidad estimado VSj obtenido por medio del método de estimación descrito anteriormente, se rellena una tabla de parejas de valores de velocidad nominales y estimados VNj y VSj, y se pueden registrar en un almacenamiento de datos interno de la segunda unidad de control 10. Tal tabla se utiliza para obtener el primer valor de velocidad estimado VS1- durante la fase de determinación del valor de velocidad VE real- utilizando el valor de velocidad nominal VN como entrada.

Son posibles variaciones a lo que ha sido descrito e ilustrado hasta ahora a través de ejemplos simples no limitativos, por ejemplo con respecto a la operación de obtener las parejas representativas de imágenes de la

herramienta 3. A fin de contrarrestar posibles problemas debidos a las imágenes que podrían mostrar un porcentaje nulo o muy pequeño de la herramienta 3, durante la rotación del husillo 2, se adquieren conjuntos de parejas de imágenes de prueba de la herramienta 3 por medio del sistema de visión 7, más específicamente correspondiendo un conjunto de parejas de prueba por cada periodo de adquisición de imagen TA a uno de los valores de velocidad preseleccionados VC. En cada conjunto, diferentes parejas de prueba están especiadas entre sí por una fracción del periodo relativo de adquisición de imagen TA, y las imágenes de cada pareja de prueba están separadas entre sí por dicho periodo de adquisición de imagen. Entonces, puede asignarse un índice de fiabilidad a cada pareja de prueba, que es un índice que depende, por ejemplo, del porcentaje de la herramienta 3 que es realmente visible en la pareja de prueba de imágenes relativa. De acuerdo con estas realizaciones diferentes de la invención, cada una de las parejas representativas de imágenes de la herramienta 3 se obtienen de una de las parejas de prueba de un conjunto, por ejemplo al elegir una de las parejas de prueba sobre la base de dichos índices de fiabilidad, o al definir una pareja representativa de imágenes denominada acumuladas, donde cada imagen acumulada puede calcularse como una función, por ejemplo como una media ponderada, de las imágenes de las parejas de prueba de un conjunto -una imagen fuera de cada pareja de prueba-, preferiblemente teniendo en cuenta los índices de fiabilidad relativos.

La principal ventaja del método para estimar la velocidad rotacional de una herramienta montada en un husillo rotativo de acuerdo con la presente invención es obtener unos valores de velocidad con un índice muy bajo de error a través de un proceso bastante rápido y sin necesidad de modificar la máquina herramienta o de añadir dispositivos suplementarios. Tal ventaja es especialmente útil en un método para adquirir imágenes de una herramienta montada en un husillo rotativo, durante el cual se adquieren las imágenes de la herramienta en diferentes posiciones angulares, separadas entre sí por un cierto paso angular, a fin de medir las características geométricas de la herramienta.

**REIVINDICACIONES**

1. Método para estimar la velocidad rotacional de una herramienta (3) montada en un husillo rotativo (2) de una máquina herramienta usando un sistema visual (7) que adquiere imágenes de la herramienta (3) mientras esta está girando; comprendiendo el método comprende las etapas de:

- hacer rotar el husillo (2) a un valor de velocidad nominal (VN);
- posicionar la herramienta (3) en el campo visual del sistema visual (7); y
- obtener, por medio de dicho sistema visual (7), parejas representativas de imágenes de la herramienta (3);

estando el método caracterizado por que incluye las siguientes etapas:

- definir un primer intervalo (ICN) de valores de velocidad preseleccionados (VC) de velocidad rotacional que está sustancialmente centrado en el valor de velocidad nominal (VN) de velocidad rotacional del husillo (2);
- para cada uno de dichos valores de velocidad preseleccionados (VC), determinar un periodo de adquisición de imagen (TA) respectivo de manera que sea igual a un múltiplo de un periodo rotacional (TR) del husillo (2) como el calculado para ese valor de velocidad preseleccionado (VC) y compatible con dicho sistema visual (7), estando dichas imágenes de la herramienta (3) obtenidas por medio de dicho sistema visual (7), en cada pareja representativa, separadas temporalmente entre sí por el periodo de adquisición de imagen (TA) correspondiente a uno de dichos valores de velocidad preseleccionados (VC); y
- determinar un valor de velocidad estimado (VS) que se va a asociar con dicho valor de velocidad nominal (VN) como aquel valor de velocidad preseleccionado, seleccionado entre todos los valores de velocidad preseleccionados (VC), al que corresponde la pareja representativa de imágenes que son las más similares entre sí sobre la base de una regla de similitud.

2. Método de acuerdo con la reivindicación 1, en el que dicha regla de similitud incluye las siguientes etapas de procesamiento:

- para cada imagen de cada pareja representativa de imágenes, definir una matriz (A, B) de números reales respectiva, siendo cada uno de los números reales representativo del brillo de un pixel respectivo de una imagen;
- para cada pareja representativa de imágenes, obtener una matriz de diferencia (C) como diferencia de las dos matrices (A, B) relativas a las dos imágenes de la pareja representativa de imágenes;
- calcular un valor de una norma (N) respectivo de la matriz de diferencia (C); y
- seleccionar, como valor de velocidad estimado (VS), aquel valor de velocidad preseleccionado (VC) al que corresponde el valor mínimo de dicha norma (N).

3. Método de acuerdo con la reivindicación 1 o la reivindicación 2, en el que la etapa de obtener, por medio de dicho sistema visual (7), parejas representativas de imágenes de la herramienta (3) incluye

- adquirir conjuntos de parejas de imágenes de prueba de la herramienta (3) por medio del sistema de visión (7), en cada uno de dichos conjuntos
  - estando las imágenes de cada una de dichas parejas de prueba separadas temporalmente entre sí por el periodo de adquisición de imagen (TA) correspondiente a uno del valor relativo de velocidad preseleccionado (VC), y
  - estando las parejas de prueba separadas temporalmente entre sí por una fracción del mismo periodo de adquisición de imagen (TA), y
- obtener cada una de dichas parejas representativas de imágenes de la herramienta (3) a partir de uno de dichos conjuntos de parejas de prueba.

4. Método de acuerdo con la reivindicación 3, en el que se asigna un índice de fiabilidad asignado a cada pareja de prueba, dependiendo el índice de fiabilidad del porcentaje de la herramienta (3) que es realmente visible en cada imagen de la pareja de prueba.

5. Método de acuerdo con la reivindicación 4, en el que cada una de dichas parejas representativas de imágenes de la herramienta (3) se obtiene al elegir una de las parejas de prueba de un conjunto sobre la base del índice de fiabilidad.

6. Método de acuerdo con la reivindicación 3 o la reivindicación 4, en el que cada una de dichas parejas representativas de imágenes de la herramienta (3) se obtiene definiendo una pareja representativa de imágenes acumuladas, calculándose las imágenes acumuladas como una función de las imágenes de las parejas de prueba de un conjunto, una imagen de cada pareja de prueba para cada una de las imágenes acumuladas.

7. Método para adquirir imágenes de una herramienta montada en un husillo rotativo de una máquina herramienta; incluyendo el método las siguientes etapas:

- 5 - hacer rotar el husillo (2) a un valor de velocidad nominal (VN);
- determinar un valor de velocidad real (VE) de la velocidad rotacional del husillo (2); y
- adquirir, por medio de un sistema visual (7), imágenes de la herramienta (3) en una cadencia temporal (TM) que está calculada como una función del valor de velocidad (VE) real y es tal que la herramienta (3) realiza, entre dos adquisiciones consecutivas, una o más revoluciones completas más una fracción de revolución igual a un paso angular deseado ( $\beta$ ) de tal manera que las imágenes adquiridas muestran la herramienta (3) en diferentes
- 10 posiciones angulares que están separadas entre sí por dicho paso angular ( $\beta$ );

estando el método caracterizado por que incluye una fase de calibración, en la que un primer valor de velocidad estimado (VS1), que se va a asociar con dicho valor de velocidad nominal (VN), se obtiene con el método de acuerdo con una de las reivindicaciones 1 a 6, y por que el valor de velocidad real (VE) se determina como una

15 función de dicho primer valor de velocidad estimado (VS1).

8. Método de acuerdo con la reivindicación 7, en el que dicho valor de velocidad real (VE) coincide con el primer valor de velocidad estimado (VS1).

20 9. Método de acuerdo con la reivindicación 7, en el que dicho valor de velocidad real (VE) coincide con un segundo valor de velocidad estimado (VS2) obtenido con el método de acuerdo con la reivindicación 1 o 2 que se modifica de tal manera que dicho valor de velocidad nominal (VN) se sustituye con dicho primer valor de velocidad estimado (VS1) y dicho primer intervalo (ICN) de valores de velocidad preseleccionados se sustituye con un segundo intervalo (ICS) de valores de velocidad preseleccionados que está centrado sustancialmente en el primer valor de velocidad

25 estimado (VS1).

10. Método de acuerdo con la reivindicación 9, en el que dicho segundo intervalo (ICS) de valores de velocidad preseleccionados es más estrecho que dicho primer intervalo (ICN) de valores de velocidad preseleccionados.

30 11. Método de acuerdo con la reivindicación 9 o la reivindicación 10, en el que dicho segundo valor de velocidad estimado (VS2) se obtiene con el método de acuerdo con la reivindicación 1 o 2 modificado de tal manera que el procedimiento que incluye la determinación del periodo de adquisición de imagen (TA), la adquisición de la pareja representativa de imágenes y el procesamiento de la regla de similitud

- 35 - se lleva a cabo en grupos de al menos tres valores de velocidad preseleccionados (VC) adyacentes entre sí y que incluyen dos valores finales, y
- se detiene cuando un cierto grupo de entre dichos grupos se encuentra incluyendo un cierto valor de velocidad preseleccionado, que difiere de dichos dos valores finales de dicho cierto grupo, al que corresponde una pareja representativa de imágenes que son las más similares entre sí en dicho cierto grupo,

40 definiendo dicho cierto valor de velocidad preseleccionado dicho segundo valor de velocidad estimado (VS2).

45 12. Máquina herramienta que incluye un husillo (2) en el que se monta una herramienta (3), una primera unidad de control electrónica (4) que está adaptada para controlar la velocidad rotacional del husillo (2), y un sistema visual (7) para adquirir imágenes de la herramienta(3) mientras está girando; estando la máquina herramienta (1) caracterizada por que el sistema visual (7) incluye una segunda unidad de control electrónica (10) conectada para comunicarse con la primera unidad de control (4), y por que la primera (4) y segunda (10) unidades de control están configuradas para implementar el método para estimar la velocidad rotacional de una herramienta de acuerdo con una de las reivindicaciones 1 a 6.

50 13. Máquina herramienta de acuerdo con la reivindicación 12, en la que dichas primera (4) y segunda (10) unidades de control están configuradas para implementar el método para adquirir imágenes de una herramienta de acuerdo con cualquiera de las reivindicaciones 7 a 11.



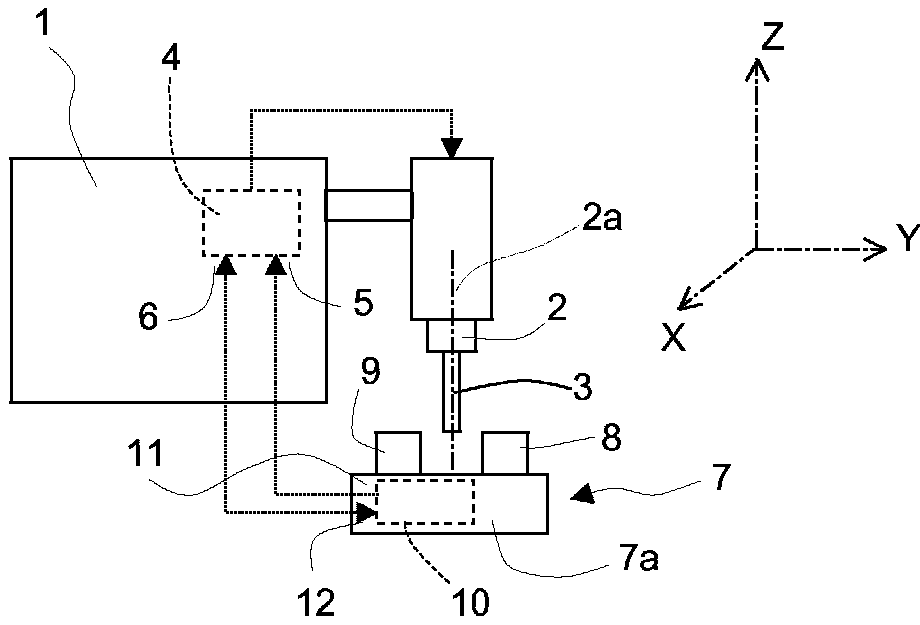


Fig. 1

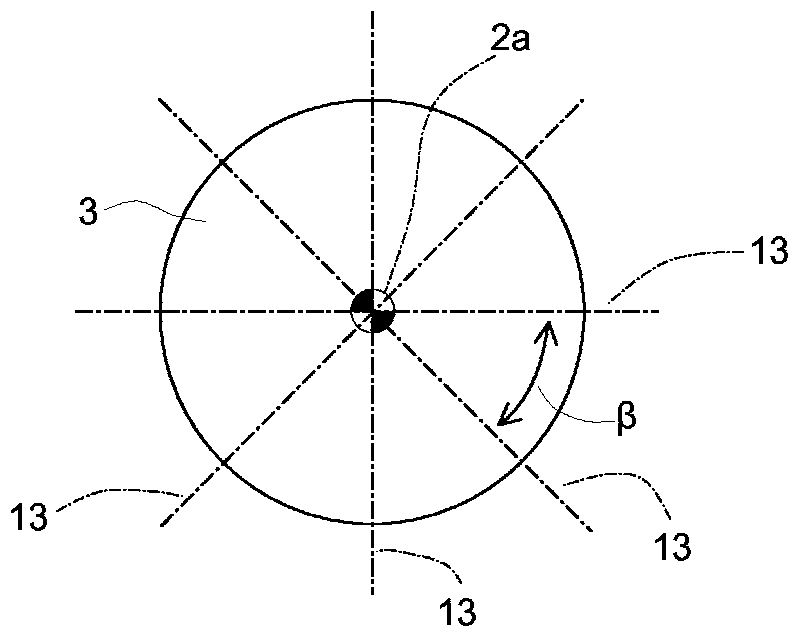


Fig. 2