

19



OFICINA ESPAÑOLA DE
PATENTES Y MARCAS

ESPAÑA



11 Número de publicación: **2 587 982**

51 Int. Cl.:

A61N 5/10 (2006.01)

H05H 13/04 (2006.01)

H05H 13/00 (2006.01)

12

TRADUCCIÓN DE PATENTE EUROPEA

T3

96 Fecha de presentación y número de la solicitud europea: **17.11.2006 E 11177607 (6)**

97 Fecha y número de publicación de la concesión europea: **25.05.2016 EP 2389983**

54 Título: **Radioterapia con partículas cargadas**

30 Prioridad:

18.11.2005 US 738404 P

45 Fecha de publicación y mención en BOPI de la traducción de la patente:

28.10.2016

73 Titular/es:

**MEVION MEDICAL SYSTEMS, INC (100.0%)
300 Foster Street
Littleton, MA 01460, US**

72 Inventor/es:

GALL, KENNETH

74 Agente/Representante:

LEHMANN NOVO, María Isabel

ES 2 587 982 T3

Aviso: En el plazo de nueve meses a contar desde la fecha de publicación en el Boletín Europeo de Patentes, de la mención de concesión de la patente europea, cualquier persona podrá oponerse ante la Oficina Europea de Patentes a la patente concedida. La oposición deberá formularse por escrito y estar motivada; sólo se considerará como formulada una vez que se haya realizado el pago de la tasa de oposición (art. 99.1 del Convenio sobre Concesión de Patentes Europeas).

DESCRIPCIÓN

Radioterapia con partículas cargadas

Antecedentes

La presente descripción se refiere a radioterapia con partículas cargadas (por ejemplo, protón o ión).

5 La energía de un haz de protones o iones para terapia necesita ser alta en comparación con la energía de un haz de electrones usado en radioterapia convencional. Un haz de protones, por ejemplo, que tiene un intervalo residual de aproximadamente 32 cm en agua, se considera adecuado para tratar cualquier diana tumoral en la población humana. Cuando la asignación se hace para la reducción en el intervalo residual que resulta de láminas dispersoras usadas para difundir el haz, se necesita una energía de haces de protones inicial de 250 MeV para lograr el intervalo residual de 32 cm.

Pueden usarse varios tipos de aceleradores de partículas para producir un haz de protones de 250 MeV a una corriente de haces suficiente (por ejemplo, aproximadamente 10 nA) para radioterapia, que incluye aceleradores lineales, sincrotrones y ciclotrones.

15 El diseño de un sistema de radioterapia de protones o iones para un entorno clínico debe tener en cuenta el tamaño global, coste y complejidad. El espacio disponible está normalmente limitado en entornos clínicos atestados. El menor coste permite que se desplieguen más sistemas para alcanzar una población de pacientes más ancha. Menos complejidad reduce los costes de operación y hace que el sistema sea más fiable para uso clínico rutinario.

20 Otras consideraciones también pesan sobre el diseño de un sistema de terapia tal. Configurando el sistema para aplicar el tratamiento a pacientes que se mantienen en una posición reproducible estable (por ejemplo, tumbados de espaldas sobre una mesa plana), el médico puede relocalizar con más precisión la diana prevista, con respecto a la anatomía del paciente, en cada tratamiento. La reproducción fiable de la posición del paciente para cada tratamiento también puede ayudarse usando moldes personalizados y soportes ajustados al paciente. Con un paciente en una posición fija estable, el haz de radioterapia puede ser dirigido al paciente desde una sucesión de ángulos, de manera que, durante el transcurso del tratamiento, la dosis de radiación a la diana se potencie, mientras que la dosis de radiación externa se difunde sobre los tejidos no diana.

25 Tradicionalmente, un pórtico isocéntrico se gira alrededor del paciente en posición supina para dirigir el haz de radiación a lo largo de trayectorias sucesivas que se encuentran en un intervalo de ángulos en un plano vertical común hacia un único punto (llamado un isocentro) dentro del paciente. Girando la mesa sobre la que está tumbado el paciente alrededor de un eje vertical, el haz puede dirigirse al paciente a lo largo de diferentes trayectorias. Se han usado otras técnicas para variar la posición de la fuente de radiación alrededor del paciente, que incluyen manipulación robótica. Y se han usado otras formas de mover o recolocar al paciente.

30 En la terapia de haces de rayos X de alta energía, el haz de rayos X puede dirigirse hacia el isocentro de un acelerador lineal de electrones montado sobre el pórtico o brazo robótico.

35 En la terapia con haces de protones típica, el acelerador de partículas circular que produce el haz es demasiado grande para ser montado sobre el pórtico. En su lugar, el acelerador se monta en una posición fija y el haz de partículas se redirige mediante un pórtico giratorio usando elementos de dirección de haces magnéticos.

El documento DE 4411171 (A1) desvela un dispositivo para dirigir un haz de partículas cargadas desde una fuente usando un acelerador que puede girar alrededor de un eje.

40 El documento US 4705955 enseña un aparato para irradiar un paciente usando una fuente que puede girarse alrededor de un eje horizontal.

SUMARIO

45 La invención se define en las reivindicaciones adjuntas. En general, en un aspecto, un acelerador está montado sobre un pórtico para permitir que el acelerador se mueva a través de un intervalo de posiciones alrededor de un paciente sobre un soporte del paciente. El acelerador está configurado para producir un haz de protones o de iones que tiene un nivel de energía suficiente para alcanzar cualquier diana arbitraria en el paciente de posiciones dentro del intervalo. El haz de protones o de iones pasa esencialmente directamente de la carcasa del acelerador al paciente.

50 Las implementaciones pueden incluir una o más de las siguientes características. El pórtico está soportado para rotación sobre rodamientos en dos lados del soporte del paciente. El pórtico tiene dos patas que se extienden desde un eje de rotación y un armazón entre las dos patas sobre el que está montado el acelerador. El pórtico está limitado a girar dentro de un intervalo de posiciones que es más pequeño de 360 grados, al menos de hasta 180 grados y en algunas implementaciones en el intervalo de aproximadamente 180 grados a aproximadamente 330 grados. (Un intervalo de rotación de 180 grados es suficiente para proporcionar todos los ángulos de aproximación en un paciente en posición supina.) Las paredes radio-protectoras incluyen al menos una pared que no está en línea con el

5 haz de protones o de iones del acelerador en cualquiera de las posiciones dentro del intervalo; esa pared se
 construye para proporcionar la misma radio-protección con menos masa. El soporte del paciente está montado en un
 área que es accesible a través de un espacio definido por un intervalo de posiciones a las que el p \acute{o} rtico est \acute{a} limitado
 para no girar. El soporte del paciente es m \acute{o} vil con respecto al p \acute{o} rtico que incluye rotaci \acute{o} n alrededor de un eje de
 10 rotaci \acute{o} n del paciente que es vertical. El eje de rotaci \acute{o} n del paciente contiene un isocentro en la proximidad de un
 paciente sobre el soporte del paciente. El eje de rotaci \acute{o} n del p \acute{o} rtico es horizontal y contiene el isocentro. El
 acelerador pesa menos de 40 toneladas y en implementaciones t \acute{i} picas dentro de un intervalo de 5 a 30 toneladas,
 ocupa un volumen inferior a 4,5 metros c \acute{u} bicos y normalmente en un intervalo de 0,7 a 4,5 metros c \acute{u} bicos, y
 produce un haz de protones o de iones que tiene un nivel de energ \acute{i} a de al menos 150 MeV y en un intervalo de 150
 a 300 MeV, por ejemplo, 250 MeV.

15 El acelerador puede ser un sincrociclotr \acute{o} n con una estructura de im \acute{a} n que tiene la intensidad de campo de al menos
 6 Tesla y puede ser de 6 a 20 Tesla. La estructura de im \acute{a} n incluye bobinados superconductores que se enfr \acute{i} an por
 criorefrigeradores. El haz de protones o de iones pasa directamente del acelerador al \acute{a} rea general de la postura del
 paciente. Una c \acute{a} mara protectora que contiene el soporte del paciente, el p \acute{o} rtico y el acelerador incluye al menos
 una pared de la c \acute{a} mara que es m \acute{a} s delgada que las otras paredes de la c \acute{a} mara. Una porci \acute{o} n de la c \acute{a} mara puede
 estar incorporada dentro de la tierra.

20 En general, en un aspecto, un acelerador est \acute{a} configurado para producir un haz de protones o de iones que tiene un
 nivel de energ \acute{i} a suficiente para alcanzar cualquier diana arbitraria en un paciente. El acelerador es suficientemente
 peque \acute{n} o y suficientemente ligero de peso para ser montado sobre un p \acute{o} rtico giratorio en una orientaci \acute{o} n para
 permitir que el haz de protones o de iones pase esencialmente directamente de la carcasa del acelerador al
 paciente.

25 En general, en un aspecto, un sincrociclotr \acute{o} n m \acute{e} dico tiene un estructura electromagn \acute{e} tica superconductora que
 genera la intensidad de campo de al menos 6 Tesla, produce un haz de part \acute{i} culas, tales como protones, que tiene
 un nivel de energ \acute{i} a de al menos 150 MeV, tiene un volumen no superior a 4,5 metros c \acute{u} bicos, y tiene un peso
 inferior a 30 toneladas.

En general, en un aspecto, un paciente est \acute{a} soportado dentro de un espacio de tratamiento, un haz de protones o
 iones pasa en una direcci \acute{o} n en l \acute{i} nea recta de una salida de un acelerador a cualquier diana arbitraria dentro del
 paciente, y se hace que la direcci \acute{o} n en l \acute{i} nea recta se var \acute{i} e a trav \acute{e} s de un intervalo de direcciones alrededor del
 paciente.

30 En general, en un aspecto, una estructura incluye un soporte del paciente y un p \acute{o} rtico sobre el que un acelerador
 est \acute{a} montado para permitir que el acelerador se mueva a trav \acute{e} s de un intervalo de posiciones alrededor de un
 paciente sobre el soporte del paciente. El acelerador est \acute{a} configurado para producir un haz de protones o de iones
 que tiene un nivel de energ \acute{i} a suficiente para alcanzar cualquier diana arbitraria en el paciente de posiciones dentro
 del intervalo. Un recinto cercado contiene el soporte del paciente, el p \acute{o} rtico y el acelerador. En algunos ejemplos,
 35 m \acute{a} s de la mitad de la superficie del recinto cercado est \acute{a} incorporada dentro de la tierra.

Otros aspectos incluyen otras combinaciones de los aspectos y caracter \acute{i} sticas tratados anteriormente y otras
 caracter \acute{i} sticas expresadas como aparatos, sistemas, m \acute{e} todos, productos de software, m \acute{e} todos de negocio, y en
 otras formas.

40 Generando el campo magn \acute{e} tico de aproximadamente 10 Tesla, el tama \acute{n} o del acelerador se aproxima a 1,5 metros y
 la masa se reduce a aproximadamente 15 a 20 toneladas. El peso depender \acute{a} del campo magn \acute{e} tico de dispersi \acute{o} n
 que va a permitir cerca del acelerador. Incluso pesos y tama \acute{n} os m \acute{a} s peque \acute{n} os pueden ser posibles. Esto permite
 colocar el ciclotr \acute{o} n sobre un p \acute{o} rtico, con el haz de salida dirigido directamente al isocentro, y girado alrededor del
 paciente, simplificando as \acute{i} la administraci \acute{o} n de radioterapia de haces de protones o de iones. Todos los elementos
 de focalizaci \acute{o} n y conducci \acute{o} n del haz extra \acute{i} do se incorporan dentro del acelerador o inmediatamente adyacentes a \acute{e} l.
 45 El montaje directo del acelerador sobre el p \acute{o} rtico elimina los elementos de transporte del haz que de otro modo se
 requerir \acute{i} an para transportar el haz del acelerador al volumen diana dentro del paciente. El tama \acute{n} o, la complejidad y
 el coste de un sistema de terapia de haces de protones o de iones se reducen y mejora su rendimiento. El reducir el
 intervalo de rotaci \acute{o} n del p \acute{o} rtico para que sea inferior a 360 grados en el plano vertical reduce el espesor de la
 barrera protectora que debe proporcionarse en localizaciones a las que el haz nunca se dirige. Tambi \acute{e} n permite la
 50 facilidad de acceso al espacio de tratamiento del paciente. El sincrociclotr \acute{o} n puede aumentarse a campos
 arbitrariamente altos sin comprometer el haz que enfoca durante la aceleraci \acute{o} n. La eliminaci \acute{o} n de bobinas
 refrigeradas por l \acute{i} quido criog \acute{e} nico reduce el riesgo al cirujano y al paciente si el l \acute{i} quido criog \acute{e} nico vaporizado se
 liberara durante una condici \acute{o} n defectuosa tal como una extinci \acute{o} n magn \acute{e} tica.

Otras ventajas y caracter \acute{i} sticas ser \acute{a} n evidentes de la siguiente descripci \acute{o} n y de las reivindicaciones.

55 **Descripci \acute{o} n de los dibujos**

La Figura 1 es una vista en perspectiva de un sistema de terapia.

La Figura 2 es una vista en perspectiva en despiece ordenado de componentes de un sincrociclotr \acute{o} n.

Las Figuras 3, 4, y 5 son vistas en sección transversal de un sincrociclotrón.

La Figura 6 es una vista en perspectiva de un sincrociclotrón.

La Figura 7 es una vista en sección transversal de una porción de un carrito invertido y bobinados.

La Figura 8 es una vista en sección transversal de un conductor de material compuesto de cable en canal.

5 La Figura 9 es una vista en sección transversal de una fuente de iones.

La Figura 10 es una vista en perspectiva de una placa en D y una D simulada.

La Figura 11 es una vista en perspectiva de una cámara acorazada.

La Figura 12 es una vista en perspectiva de una sala de tratamiento con una cámara acorazada.

La Figura 13 muestra un perfil de una mitad de un perfil simétrico de una cara polar y una pieza polar.

10 **Descripción detallada**

Como se muestra en la Figura 1, un sistema de radioterapia con partículas cargadas 500 incluye un acelerador de partículas productor de haces 502 que tiene un peso y tamaño suficientemente pequeños para permitir que se monte sobre un pórtico giratorio 504 con su salida dirigida recta (es decir, esencialmente directamente) de la carcasa del acelerador hacia un paciente 506. El tamaño y coste del sistema de terapia son significativamente reducidos y pueden aumentar la fiabilidad y precisión del sistema.

15 En algunas implementaciones, el pórtico de acero tiene dos patas 508, 510 montadas para la rotación sobre dos rodamientos 512, 514 respectivos que se encuentran sobre lados opuestos del paciente. El acelerador está soportado por un armazón de acero 516 que es lo suficientemente largo para abarcar un área de tratamiento 518 en la que el paciente está tumbado (por ejemplo, dos veces más larga que una persona alta, para permitir que la persona sea completamente girada dentro del espacio quedando cualquier área diana deseada del paciente en la línea del haz) y está unido establemente en ambos extremos a las patas giratorias del pórtico.

20 En algunos ejemplos, la rotación del pórtico está limitada a un intervalo 520 de menos de 360 grados, por ejemplo, aproximadamente 180 grados, para permitir que un suelo 522 se extienda desde una pared de la cámara acorazada 524 que aloja el sistema de terapia hasta el área de tratamiento del paciente. El intervalo de rotación limitado del pórtico también reduce el espesor requerido de algunas de las paredes (que nunca reciben directamente el haz, por ejemplo, la pared 530) que proporciona protección de la radiación de personas fuera del área de tratamiento. Un intervalo de 180 grados de rotación del pórtico es suficiente para cubrir todos los ángulos de aproximación del tratamiento, pero proporcionar un mayor intervalo de desplazamiento puede ser útil. Por ejemplo, el intervalo de rotación puede estar útilmente entre 180 y 330 grados y todavía dejar espacio libre para el espacio del suelo de terapia. Cuando el intervalo de desplazamiento es grande, el pórtico puede oscilar a posiciones que son peligrosas para las personas o equipo dispuestos en una porción del espacio de terapia.

30 El eje de rotación horizontal 532 del pórtico está localizado nominalmente un metro por encima del suelo en el que el paciente y el terapeuta interactúan con el sistema de terapia. Este suelo está aproximadamente 3 metros por encima del suelo inferior de la cámara acorazada protegida del sistema de terapia. El acelerador puede oscilar bajo el suelo elevado para la administración de haces de tratamiento de por debajo del eje de rotación. La camilla del paciente se mueve y gira en un plano sustancialmente horizontal paralelo al eje rotacional del pórtico. La camilla puede girar a través de un intervalo 534 de aproximadamente 270 grados en el plano horizontal con esta configuración. Esta combinación de pórtico e intervalos de rotación del paciente y grados de libertad permite al terapeuta seleccionar prácticamente cualquier ángulo de aproximación para el haz. Si se necesita, el paciente puede colocarse sobre la camilla en la orientación opuesta y entonces pueden usarse todos los ángulos posibles.

35 En algunas implementaciones, el acelerador usa una configuración de sincrociclotrón que tiene una estructura electromagnética superconductora de campo magnético muy alto. Debido a que el radio de curvatura de una partícula cargada de una energía cinética dada se reduce en proporción directa a un aumento en el campo magnético aplicado a ella, la estructura magnética superconductora de campo magnético muy alto permite que el acelerador se haga más pequeño y más ligero.

40 Para una intensidad promedio del campo magnético superior a aproximadamente 5 Tesla, es poco práctico usar un ciclotrón isócrona (en el que el imán se construye para hacer el campo magnético más fuerte cerca de la circunferencia que en el centro para compensar los aumentos de masa y mantener una frecuencia de revolución constante) para lograr protones de 250 MeV. Esto es debido a que la variación angular en el campo magnético usado para mantener el foco del haz en el ciclotrón isócrona no puede hacerse lo suficientemente grande usando bisel perfilado de cara polar de hierro.

45 El acelerador descrito aquí es un sincrociclotrón. El sincrociclotrón usa el campo magnético que es de ángulo de rotación uniforme y disminuye en intensidad al aumentar el radio. Una forma de campo tal puede lograrse

independientemente de la magnitud del campo magnético, por lo que en teoría no hay límite superior a la intensidad del campo magnético (y, por tanto, la energía de partículas resultante a un radio fijo) que puede usarse en un sincrociclotrón.

5 Ciertos materiales superconductores empiezan a perder sus propiedades superconductoras en presencia de campos magnéticos muy altos. Se usan bobinados de hilo superconductores de alto rendimiento para permitir lograr campos magnéticos muy altos.

10 Los materiales superconductores normalmente necesitan enfriarse a temperaturas bajas para que se realicen sus propiedades superconductoras. En algunos ejemplos descritos aquí, se usan crio-refrigeradores para llevar los bobinados de la bobina superconductora a temperaturas próximas al cero absoluto. Usando crio-refrigeradores, en vez de refrigerar en baño los bobinados en helio líquido, se reduce la complejidad y el coste.

El sincrociclotrón está soportado sobre el pórtico de manera que el haz se genere directamente en línea con el paciente. El pórtico permite la rotación del ciclotrón alrededor de un eje de rotación horizontal que contiene un punto (isocentro 540) dentro de o cerca del paciente. El armazón partido que es paralelo al eje de rotación soporta el ciclotrón en ambos lados.

15 Debido a que el intervalo de rotación del pórtico está limitado, un área de soporte del paciente puede acomodarse en una amplia área alrededor del isocentro. Debido a que el suelo puede extenderse ampliamente alrededor del isocentro, una mesa de soporte del paciente puede estar dispuesta para moverse con respecto a y a girar alrededor de un eje vertical a través del isocentro de manera que, por una combinación de rotación del pórtico y movimiento de la mesa y rotación, pueda lograrse cualquier ángulo de la dirección del haz dentro de cualquier parte del paciente.
20 Los dos brazos del pórtico están separados más de dos veces la altura de un paciente alto, permitiendo que la camilla con el paciente gire y se traslade en un plano horizontal por encima del suelo elevado.

25 La limitación del ángulo de rotación del pórtico permite una reducción en el espesor de al menos una de las paredes que rodean la sala de tratamiento. Paredes gruesas, normalmente construidas de hormigón, proporcionan protección de la radiación a individuos fuera de la sala de tratamiento. Una pared aguas debajo de un haz de protones de parada necesita ser aproximadamente dos veces tan gruesa como una pared en el extremo opuesto de la sala para proporcionar un nivel de protección equivalente. La limitación del intervalo de rotación del pórtico permite que la sala de tratamiento esté situada por debajo del nivel de la tierra sobre tres lados, mientras que permite un área ocupada adyacente a la pared más delgada que reduce el coste de construcción de la sala de tratamiento.

30 En la implementación de ejemplo mostrada en la Figura 1, el sincrociclotrón superconductor 502 opera con un campo magnético pico en un hueco polar del sincrociclotrón de 8,8 Tesla. El sincrociclotrón produce un haz de protones que tienen una energía de 250 MeV. En otras implementaciones, la intensidad de campo podría estar en el intervalo de 6 a 20 Tesla y la energía de los protones podría estar en el intervalo de 150 a 300 MeV.

35 El sistema de radioterapia descrito en este ejemplo se usa para radioterapia con protones, pero pueden aplicarse los mismos principios y detalles en sistemas análogos para su uso en sistemas de tratamiento con iones pesados (iones).

40 Como se muestra en las Figuras 2, 3, 4, 5 y 6, un sincrociclotrón 10 de ejemplo (502 en la Figura 1) incluye un sistema de imán 12 que contiene una fuente de iones 90, un sistema de conducción de radiofrecuencia 91 y un sistema de extracción de haces 38. El campo magnético establecido por el sistema de imán tiene una forma apropiada para mantener el enfoque de un haz de protones contenido usando una combinación de un par separado de bobinas superconductoras anulares 40, 42 y un par de caras polares 44, 46 ferromagnéticas formadas (por ejemplo, acero de bajo carbono).

45 Las dos bobinas de iones superconductores están centradas en un eje común 47 y están separadas a lo largo del eje. Como se muestra en las Figuras 7 y 8, las bobinas están formadas por hebras 48 de 0,6 mm de diámetro basadas en superconductores de Nb₃Sn (que inicialmente comprenden un núcleo de niobio-estaño rodeado por una vaina de cobre) utilizadas en una geometría de conductor de canal en cable de Rutherford. Después de disponerse seis hebras individuales en un canal de cobre 50, se calientan para producir una reacción que forma el material final (frágil) del bobinado. Después de haber reaccionado el material, los hilos se sueldan dentro del canal de cobre (dimensiones externas 3,02 x 1,96 mm y dimensiones internas 2,05 x 1,27 mm) y se cubren con aislamiento 52 (en este ejemplo, un material de fibra de vidrio tejido). El canal de cobre que contiene los hilos 53 se enrolla entonces en una bobina que tiene una sección transversal rectangular de 6,0 cm x 15,25 cm, que tiene 30 capas y 47 giros por capa. La bobina enrollada se impregna entonces a vacío con un compuesto de epoxi. Las bobinas acabadas se montan sobre un carrete invertido de acero inoxidable anular 56. Se mantiene una manta térmica 55 contra la cara interior del carrete y los bobinados para proteger el ensamblaje en el caso de una extinción magnética. En una versión alternativa, la bobina superconductora puede estar formada de hebras basadas en Nb₃Sn de 0,8 mm de diámetro. Estas hebras pueden utilizarse en un cable de 4 hebras, tratarse térmicamente para formar la matriz superconductora y soldarse dentro de un canal de cobre de dimensión externa 3,19 por 2,57 mm. El conducto de cable en canal integrado puede aislarse con cinta de fibra de vidrio tejida superpuesta y entonces enrollarse en bobinas de 49 giros y 26 capas de profundidad con una sección transversal rectangular de 79,79 mm por 180,5 mm

y radio interno de 374,65 mm. La bobina enrollada se impregna entonces a vacío con un compuesto de epoxi. La bobina entera puede entonces cubrirse con hojas de cobre para proporcionar conductividad térmica y estabilidad mecánica y luego contenerse en una capa adicional de epoxi. La precompresión de la bobina puede proporcionarse calentando el carrete invertido de acero inoxidable y ajustando las bobinas dentro del carrete invertido. El diámetro interno del carrete invertido se elige de manera que cuando la masa entera se enfríe a 4 K, el carrete invertido permanezca en contacto con la bobina y proporcione alguna compresión. El calentar el carrete invertido de acero inoxidable a aproximadamente 50 °C y ajustar las bobinas a temperatura ambiente (20 °C) puede lograr esto.

La geometría de la bobina se mantiene montando las bobinas en un carrete rectangular "invertido" 56 e incorporando una cámara de acero inoxidable de pre-compresión 58 entre cada bobina y una cara interior 57 del carrete para ejercer una fuerza restauradora 60 que funciona contra la fuerza de distorsión producida cuando las bobinas están energizadas. La cámara se pre-comprime después de que las bobinas y la manta térmica se ensamblen sobre el carrete, inyectando epoxi dentro de la cámara y dejando que endurezca. La fuerza de precompresión de la cámara se establece para minimizar la deformación en la matriz superconductora de Nb₃Sn frágil a través de todas las fases de enfriamiento y energización magnética.

Como se muestra en la Figura 5, la posición de la bobina se mantiene con respecto al yugo magnético y criostato usando un conjunto de correas de soporte de caliente a frío 402, 404, 406. El soportar la masa fría con correas delgadas minimiza la fuga de calor conferida a la masa fría por el sistema de soporte rígido. Las correas están dispuestas para resistir la fuerza de la gravedad variable sobre la bobina a medida que el imán gira a bordo del pórtico. Resisten los efectos combinados de la gravedad y la gran fuerza de descentramiento realizada por la bobina cuando es perturbada desde una posición perfectamente simétrica con respecto al yugo magnético. Adicionalmente, los enlaces actúan para minimizar las fuerzas dinámicas conferidas sobre la bobina a medida que el pórtico acelera y desacelera cuando se cambia la posición. Cada soporte de caliente a frío incluye 3 enlaces de fibra de vidrio S2. Dos enlaces se soportan a través de pernos entre el yugo caliente y una temperatura intermedia (50 - 70 K), y un enlace está soportado a través del perno de temperatura intermedia y un perno unido a la masa fría. Cada enlace tiene 10,2 cm de longitud (centro de perno a centro de perno) y tiene 20 mm de ancho. El espesor del enlace es 1,59 mm. Cada perno está hecho de acero inoxidable y tiene 47,7 mm de diámetro.

Como se muestra en la Figura 3, el perfil de intensidad del campo en función del radio se determina en gran medida por la elección de la geometría de la bobina; las caras polares 44, 46 del material del yugo permeable pueden estar contorneadas para ajustarse a la forma del campo magnético para asegurar que el haz de partículas siga focalizado durante la aceleración.

Las bobinas superconductoras se mantienen a temperaturas próximas al cero absoluto (por ejemplo, aproximadamente 4 grados Kelvin) encerrando el ensamblaje de bobina (las bobinas y el carrete) dentro de una cámara criostática de aluminio o acero inoxidable anular evacuada 70 que proporciona un espacio libre alrededor de la estructura de la bobina, excepto en un conjunto limitado de puntos de soporte 71, 73. En una versión alternativa, la pared externa del criostato puede hacerse de acero de bajo carbono para proporcionar una trayectoria de flujo de retorno adicional para el campo magnético. La temperatura próxima al cero absoluto se logra y se mantiene usando dos crio-refrigeradores de Gifford-McMahon 72, 74 que están dispuestos en diferentes posiciones sobre el ensamblaje de bobina. Cada crio-refrigerador tiene un extremo frío 76 en contacto con el ensamblaje de bobina. Las cabezas del crio-refrigerador 78 se suministran con helio comprimido de un compresor 80. Están dispuestos otros dos crio-refrigeradores de Gifford-McMahon 77, 79 para enfriar derivaciones 81 de alta temperatura (por ejemplo, 60 - 80 grados Kelvin) que suministran corriente a los bobinados superconductores.

El ensamblaje de bobina y las cámaras criostáticas están montados dentro y completamente encerrados por dos mitades 81, 83 de un yugo magnético en forma de casquete 82. En este ejemplo, el diámetro interno del ensamblaje de bobina es aproximadamente 140 cm. El yugo de hierro 82 proporciona una trayectoria para el flujo del campo magnético de retorno 84 y protege magnéticamente el volumen 86 entre las caras polares 44, 46 para prevenir que las influencias magnéticas externas perturben la forma del campo magnético dentro de ese volumen. El yugo también sirve para reducir el campo magnético de dispersión en la proximidad del acelerador.

Como se muestra en la Figura 3 y 9, el sincrociclotrón incluye una fuente de iones 90 de una geometría de calibre de ión de Penning localizada cerca del centro geométrico 92 de la estructura de imán 82. La fuente de iones se alimenta de un suministro 99 de hidrógeno a través de una línea de gas 101 y el tubo 194 que suministra hidrógeno gaseoso. Los cables eléctricos 94 llevan una corriente eléctrica de una fuente de corriente 95 para estimular la descarga de electrones de los cátodos 192, 194 que están alineados con el campo magnético, 200.

Los electrones descargados ionizan el gas que sale a través de un orificio pequeño del tubo 194 para crear un suministro de iones positivos (protones) para la aceleración por una placa de radiofrecuencia (en forma de D) semicircular 100 que abarca la mitad del espacio encerrado por la estructura de imán y una placa en D simulada 102. Como se muestra en la Figura 10, la placa en D 100 es una estructura metálica hueca que tiene dos superficies semicirculares 103, 105 que encierran un espacio 107 en el que los protones son acelerados durante la mitad de su rotación alrededor del espacio encerrado por la estructura de imán. Una abertura de conducto 109 dentro del espacio 107 se extiende a través del yugo a una localización externa de la que puede unirse una bomba de vacío 111 para evacuar el espacio 107 y el resto del espacio dentro de una cámara de vacío 119 en la que tiene lugar la

aceleración. La D simulada 102 comprende un anillo metálico rectangular que está separado cerca del borde expuesto de la placa en D. La D simulada está conectada a tierra a la cámara de vacío y yugo magnético. La placa en D 100 es impulsada por una señal de radiofrecuencia que se aplica al final de una línea de transmisión de radiofrecuencia para conferir un campo eléctrico en el espacio 107. El campo eléctrico de radiofrecuencia se hace para variar en el tiempo a medida que el haz de partículas acelerado aumenta en distancia desde el centro geométrico.

Para que el haz que emerge de la fuente de iones centralmente localizada limpie la estructura de fuente de iones a medida que empieza a girar en espiral hacia afuera, se requiere una gran diferencia de voltaje a través de las placas de radiofrecuencia. Se aplican 20.000 voltios a través de las placas de radiofrecuencia. En algunas versiones pueden aplicarse de 8.000 a 20.000 voltios a través de las placas de radiofrecuencia. Para reducir la potencia requerida para conducir este gran voltaje, la estructura de imán está dispuesta para reducir la capacitancia entre las placas de radiofrecuencia y la tierra. Esto se hace formando orificios con espacio libre suficiente de las estructuras de radiofrecuencia a través del yugo externo y la carcasa del criostato y creando espacio suficiente entre las caras polares del imán.

El potencial alterno de alto voltaje que conduce la placa en D tiene una frecuencia que es barrida hacia abajo durante el ciclo de aceleración para explicar la creciente masa relativista de los protones y el campo magnético decreciente. La D simulada no requiere una estructura semicilíndrica hueca ya que está a potencial de tierra junto con las paredes de la cámara de vacío. Podrían usarse otras disposiciones de placa tales como más de un par de electrodos de aceleración conducidos con diferentes fases eléctricas o múltiplos de la frecuencia fundamental. La estructura de RF puede ajustarse para mantener la Q alta durante el barrido de frecuencia requerido usando, por ejemplo, un condensador giratorio que tiene palas giratorias y estacionarias engranadas. Durante cada engranaje de las palas, la capacitancia aumenta, reduciéndose así la frecuencia resonante de la estructura de RF. Las palas pueden formarse para crear un barrido de frecuencia precisa requerido. Un motor de accionamiento para el condensador giratorio puede bloquearse en fase para el generador de RF para el control preciso. Un grupo de partículas se acelera durante cada engranaje de las palas del condensador giratorio.

La cámara de vacío 119 en la que se produce la aceleración es un recipiente generalmente cilíndrico que es más delgado en el centro y más grueso en el borde. La cámara de vacío encierra las placas de RF y la fuente de iones y se evacua por la bomba de vacío 111. El mantenimiento de un alto vacío asegura que los iones que se aceleran no se pierden por colisiones con moléculas de gas y permite mantener el voltaje de RF a un mayor nivel sin formar arco eléctrico a tierra.

Los protones atraviesan una trayectoria generalmente en espiral que empieza en la fuente de iones. En la mitad de cada bucle de la trayectoria en espiral, los protones ganan energía a medida que pasan a través del campo eléctrico de RF en el espacio 107. A medida que los iones ganan energía, el radio de la órbita central de cada bucle sucesivo de su trayectoria en espiral es superior al bucle previo hasta que el radio del bucle alcanza el radio máximo de la cara polar. En esa localización, una perturbación del campo magnético y eléctrico dirige a los iones dentro de un área en la que el campo magnético disminuye rápidamente, y los iones se separan del área de campo magnético alto y se dirigen a través de un tubo evacuado 38 para salir del yugo del ciclotrón. Los iones que salen del ciclotrón tenderán a dispersarse a medida que entran en el área de campo magnético notablemente reducido que existe en la sala alrededor del ciclotrón. Los elementos de moldeo del haz 107, 109 en el canal de extracción 38 redirigen los iones de manera que permanezcan en un haz recto de grado espacial limitado.

El campo magnético dentro del hueco polar necesita tener ciertas propiedades para mantener el haz dentro de la cámara evacuada a medida que se acelera. El índice de campo magnético

$$n = -(r/B)dB/dr$$

debe mantenerse positivo para mantener esta focalización "débil". Aquí, r es el radio del haz y B es el campo magnético. Adicionalmente, el índice de campo necesita mantenerse por debajo de 0,2, debido a que a este valor la periodicidad de las oscilaciones radiales y las oscilaciones verticales del haz coincide en una resonancia $v_r = 2 v_z$. Las frecuencias de betatrón se definen por $v_r = (1-n)^{1/2}$ y $v_z = n^{1/2}$. La cara polar ferromagnética se diseña para formar el campo magnético generado por las bobinas de manera que el índice de campo n se mantenga positivo e inferior a 0,2 en el diámetro más pequeño de acuerdo con un haz de 250 MeV en el campo magnético dado.

A medida que el haz sale del canal de extracción, pasa a través de un sistema de formación de haces 125 que puede estar programablemente controlado para crear una combinación deseada de ángulo de dispersión y modulación de intervalo para el haz. Ejemplos de sistemas de formación de haces útiles para ese fin se describen en la patente de Estados Unidos N.º US 7.208.748, titulada "A Programmable Particle Scatterer for Radiation Therapy Beam Formation", presentada el 24 de septiembre de 2004.

Durante la operación, las placas absorben energía del campo de radiofrecuencia aplicado como resultado de la resistencia conductora a lo largo de las superficies de las placas. Esta energía aparece como calor y se elimina de las placas usando líneas de refrigeración con agua 108 que liberan el calor en un intercambiador de calor 113.

- Los campos magnéticos de dispersión que salen del ciclotrón están limitados por tanto el yugo de imán del casquete (que también sirve de protección) como una protección magnética separada 114. La protección magnética separada incluye una capa 117 de material ferromagnético (por ejemplo, acero o hierro) que encierra el yugo de casquete, separado por un espacio 116. Esta configuración que incluye un emparedado de un yugo, un espacio y una protección logra protección adecuada para un campo magnético de fuga dada a menor peso.
- Como se ha mencionado, el pórtico permite que el sincrociclotrón gire alrededor del eje de rotación horizontal 532. La estructura de armazón 516 tiene dos tramos generalmente paralelos 580, 582. El sincrociclotrón se sostiene entre los tramos aproximadamente a mitad de camino entre las patas. El pórtico se equilibra para el giro alrededor de los rodamientos usando contrapesos 122, 124 montados sobre los extremos de las patas opuestas al armazón.
- El pórtico es accionado para girar por un motor eléctrico montado en una de las patas del pórtico y está conectado a la carcasa de los rodamientos por engranajes de accionamiento y correas o cadenas. La posición de giro del pórtico se deriva de señales proporcionadas por codificadores del ángulo de rotación incorporados dentro de los motores de accionamiento del pórtico y los engranajes de accionamiento.
- En la localización en la que el haz de iones sale del ciclotrón, el sistema de formación de haces 125 actúa sobre el haz de iones para darle propiedades adecuadas para el tratamiento del paciente. Por ejemplo, el haz puede difundirse y variarse su profundidad de penetración para proporcionar radiación uniforme a través de un volumen diana dado. El sistema de formación de haces puede incluir elementos de dispersión pasivos, además de elementos de barrido activos.
- Todos los sistemas activos del sincrociclotrón (las bobinas superconductoras accionadas por corriente, las placas accionadas por RF, las bombas de vacío para la cámara de aceleración a vacío y para la cámara de refrigeración de las bobinas superconductoras, la fuente de iones accionada por corriente, la fuente de gas hidrógeno y los refrigeradores de placas de RF, por ejemplo), están controlados por electrónica de control del sincrociclotrón apropiada (no mostrada).
- El control del pórtico, el soporte del paciente, los elementos de moldeo del haz activos y el sincrociclotrón para realizar una sesión de terapia se logran por electrónica de control de terapia apropiada (no mostrada).
- Como se muestra en las Figuras 1, 11 y 12, los rodamientos del pórtico están soportados por las paredes de una cámara acorazada de ciclotrón 524. El pórtico permite que el ciclotrón oscile a través de un intervalo 520 de 180 grados (o más), que incluye posiciones por encima, al lado y por debajo del paciente. La cámara acorazada es lo suficientemente alta para mantener despejado el pórtico en los extremos superior e inferior de su movimiento. Un laberinto 146 rodeado por paredes 148, 150 proporciona una vía de entrada y salida para terapeutas y pacientes. Debido a que al menos una pared 152 nunca está en línea con el haz de protones directamente del ciclotrón, puede hacerse relativamente delgada y todavía realizar su función protectora. Las otras tres paredes laterales 154, 156, 150/148 de la sala, que pueden necesitar estar mucho más protegidas, pueden estar enterradas dentro de una montaña de arcilla (no mostrada). El espesor requerido de las paredes 154, 156 y 158 puede reducirse, debido a que la tierra puede ella misma proporcionar algo de la protección necesaria.
- Por motivos de seguridad y estéticos, una sala de terapia 160 se construye dentro de la cámara acorazada. La sala de terapia arranca en voladizo desde las paredes 154, 156, 150 y la base 162 de la sala contenedora dentro del espacio entre las patas del pórtico de un modo que despeje el pórtico oscilante y también maximice el grado del espacio del suelo 164 de la sala de terapia. La puesta en servicio periódica del acelerador puede llevarse a cabo en el espacio por debajo del suelo elevado. Cuando el acelerador gira a la posición inferior sobre el pórtico, es posible el acceso completo al acelerador en un espacio separado del área de tratamiento. Los suministros de potencia, equipo de refrigeración, bombas de vacío y otro equipo de soporte pueden localizarse debajo del suelo elevado en este espacio separado.
- Dentro de la sala de tratamiento, el soporte del paciente 170 puede montarse en una variedad de formas que permiten que el soporte sea subido y bajado y el paciente gire y se mueva a una variedad de posiciones y orientaciones.
- Información adicional referente al diseño del acelerador puede encontrarse en la patente de EE.UU. N.º 7.656.258, titulada MAGNET STRUCTURE FOR PARTICLE ACCELERATION (T. Antaya, et al.), presentada el 9 de agosto de 2006.
- Un aspecto de la invención proporciona un aparato que comprende un soporte del paciente, y un pórtico sobre el que está montado un acelerador para permitir que el acelerador se mueva a través de un intervalo de posiciones alrededor de un paciente sobre el soporte del paciente, estando el acelerador configurado para producir un haz de protones o de iones que tiene un nivel de energía suficiente para alcanzar una diana arbitraria en el paciente de posiciones dentro del intervalo, pasando el haz de protones o de iones esencialmente directamente de la carcasa del acelerador al paciente.
- En una realización, el pórtico está soportado para rotación en los dos lados del soporte del paciente.

- En una realización, el pórtico está soportado para rotación sobre rodamientos en los dos lados del soporte del paciente.
- En una realización, el pórtico comprende dos brazos que se extienden desde un eje de rotación del pórtico y un armazón entre los dos brazos sobre el que está montado el acelerador.
- 5 En una realización, el pórtico está limitado a girar dentro de un intervalo de posiciones que es más pequeño de 360 grados.
- En una realización, el intervalo es al menos de hasta 180 grados.
- En una realización, el intervalo es de aproximadamente 180 grados a aproximadamente 330 grados.
- 10 En una realización, el aparato también incluye paredes radio-protectoras al menos una de las cuales no está en línea con el haz de protones o de iones del acelerador en ninguna de las posiciones dentro del intervalo, estando una pared construida para proporcionar la misma radio-protección que las otras paredes con menos masa.
- En una realización, el soporte del paciente está montado sobre un área de soporte del paciente que es accesible a través de un espacio definido por un intervalo de posiciones al que está limitada la rotación del pórtico.
- En una realización, el soporte del paciente es móvil con respecto al pórtico.
- 15 En una realización, el soporte del paciente está configurado para rotación alrededor de un eje de rotación del paciente.
- En una realización, el eje de rotación del paciente es vertical.
- En una realización, el eje de rotación del paciente contiene un isocentro en un paciente sobre el soporte del paciente.
- 20 En una realización, el pórtico del paciente está configurado para rotación del acelerador alrededor de un eje de rotación del pórtico.
- En una realización, el eje de rotación del pórtico es horizontal.
- En una realización, el eje de rotación contiene un isocentro en un paciente sobre el soporte del paciente.
- En una realización, el acelerador pesa menos de 40 toneladas.
- 25 En una realización, el acelerador pesa en un intervalo de 5 a 30 toneladas.
- En una realización, el acelerador ocupa un volumen inferior a 4,5 metros cúbicos.
- En una realización, el volumen está en el intervalo de 0,7 a 4,5 metros cúbicos.
- En una realización, el acelerador produce un haz de protones o de iones que tiene un nivel de energía de al menos 150 MeV.
- 30 En una realización, el nivel de energía está en el intervalo de 150 a 300 MeV.
- En una realización, el acelerador comprende un sincrociclotrón.
- En una realización, el acelerador comprende una estructura de imán que tiene la intensidad de campo de al menos 6 Tesla.
- En una realización, la intensidad de campo está en el intervalo de 6 a 20 Tesla.
- 35 En una realización, la estructura de imán comprende bobinados superconductores.
- En una realización, el haz de protones o de iones pasa directamente del acelerador al área general de la postura del paciente.
- En una realización, el aparato también incluye una cámara protectora que contiene el soporte del paciente, el pórtico y el acelerador, siendo al menos una pared de la cámara más delgada que las otras paredes de la cámara.
- 40 En una realización, al menos una porción de la cámara está incorporada dentro de la tierra.
- Un aspecto de la invención proporciona un aparato que comprende un soporte del paciente, y un pórtico sobre el que está montado un acelerador, estando el pórtico soportado en dos lados del soporte del paciente para rotación (a) alrededor de un eje de pórtico horizontal que contiene un isocentro en el paciente y (b) a través de un intervalo de posiciones que es más pequeño de 360 grados, siendo el soporte del paciente giratorio alrededor de un eje vertical

del soporte del paciente que contiene el isocentro, comprendiendo el acelerador un sincrociclotrón configurado para producir un haz de protones o de iones que tiene un nivel de energía de al menos 150 MeV para alcanzar cualquier diana arbitraria en el paciente directamente de posiciones dentro del intervalo, teniendo el sincrociclotrón bobinados superconductores.

- 5 Un aspecto de la invención proporciona un método que comprende soportar un paciente dentro de un espacio de tratamiento, haciendo que un haz de protones o iones pase en una dirección en línea recta de una salida de un acelerador a cualquier diana arbitraria dentro del paciente, y haciendo que la dirección en línea recta varíe a través de un intervalo de direcciones alrededor del paciente.

- 10 Un aspecto de la invención proporciona un aparato que comprende un acelerador configurado para producir un haz de partículas y para montarse sobre un pórtico que permite al acelerador moverse a través de cualquier intervalo de posiciones alrededor de un paciente sobre un soporte del paciente, estando el acelerador configurado para producir un haz de partículas que tiene un nivel de energía suficiente para alcanzar cualquier diana arbitraria en el paciente de posiciones dentro del intervalo.

- 15 Un aspecto de la invención proporciona un aparato que comprende un pórtico configurado para soportar un acelerador y para permitir que el acelerador se mueva a través de un intervalo de posiciones alrededor de un paciente sobre un soporte del paciente, estando el acelerador configurado para producir un haz de protones o de iones que tiene un nivel de energía suficiente para alcanzar cualquier diana arbitraria en el paciente de posiciones dentro del intervalo.

- 20 Un aspecto de la invención proporciona una estructura que comprende un soporte del paciente, un pórtico sobre el que está montado un acelerador para permitir que el acelerador se mueva a través de un intervalo de posiciones alrededor de un paciente sobre el soporte del paciente, estando el acelerador configurado para producir un haz de protones o de iones que tiene un nivel de energía suficiente para alcanzar cualquier diana arbitraria en el paciente de posiciones dentro del intervalo, y un cierre cercado que contiene el soporte del paciente, el pórtico y el acelerador.

- 25 Un aspecto de la invención proporciona un aparato que comprende un acelerador configurado para producir un haz de protones o de iones que tiene un nivel de energía suficiente para alcanzar cualquier diana arbitraria en un paciente, siendo el acelerador suficientemente pequeño y de peso ligero para ser montado sobre un pórtico giratorio en una orientación para permitir que el haz de protones o de iones pase esencialmente directamente del acelerador al paciente.

- 30 Un aspecto de la invención proporciona un aparato que comprende un sincrociclotrón médico que tiene una estructura electromagnética superconductora que genera la intensidad de campo de al menos 6 Tesla, produce un haz de partículas que tiene un nivel de energía de al menos 150 MeV, tiene un volumen no superior a 4,5 metros cúbicos, y tiene un peso inferior a 30 toneladas.

En una realización, el acelerador comprende un sincrociclotrón superconductor.

En una realización, el campo magnético del sincrociclotrón superconductor está en el intervalo de 6 a 20 Tesla.

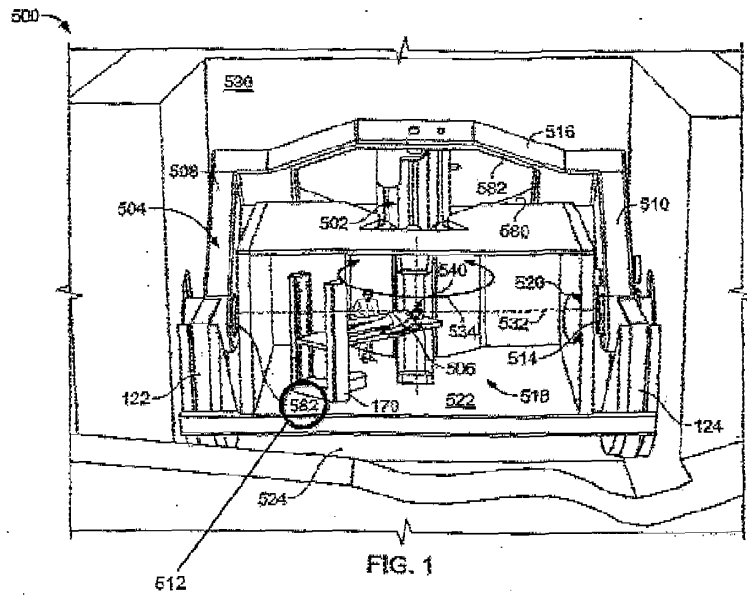
- 35 En una realización, más de la mitad de la superficie del cierre cercado está incorporada dentro de la tierra.

REIVINDICACIONES

1. Un aparato que comprende:
 - un soporte del paciente (170);
 - un acelerador (10, 502); y
- 5 un pórtico (504) sobre el que está montado el acelerador (10, 502) para permitir que el acelerador (10, 502) se mueva a través de un intervalo de posiciones alrededor de un paciente sobre el soporte del paciente (170), estando el pórtico (504) soportado sobre dos lados del soporte del paciente (170) para la rotación
 - (a) alrededor de un eje de rotación del pórtico horizontal que contiene un isocentro en un paciente sobre el soporte del paciente (170) y
 - 10 (b) a través de un intervalo de posiciones que es al menos de hasta 180 grados y más pequeño de 360 grados;

en el que el pórtico (504) comprende dos brazos (508, 510) que se extienden desde el eje de rotación del pórtico horizontal y un armazón (516) entre los dos brazos (508, 510) sobre el que está montado el acelerador (10, 502), en el que el armazón es paralelo al eje de rotación del horizontal del pórtico, siendo el soporte del paciente giratorio alrededor de un eje del soporte del paciente vertical que contiene el isocentro;

- 15 comprendiendo el acelerador (10, 502) un sincrociclotrón configurado para producir un haz de protones o de iones que tiene un nivel de energía de al menos 150 MeV para alcanzar cualquier diana arbitraria en el paciente directamente de posiciones dentro del intervalo, teniendo el sincrociclotrón bobinados superconductores.
- 20 2. El aparato de la reivindicación 1, en el que los brazos del pórtico están separados por más de dos veces una altura de una persona alta.
3. El aparato de la reivindicación 1, en el que el haz de protones o de iones está configurado para pasar esencialmente directamente del acelerador al paciente.
4. El aparato de la reivindicación 1, en que el acelerador comprende una estructura de imán que tiene la intensidad de campo de al menos 6 Tesla.
- 25 5. El aparato de la reivindicación 1, en que el peso del acelerador (10, 502) es inferior a 40 toneladas.
6. El aparato de la reivindicación 5, en que el peso del acelerador (10, 502) está en un intervalo de 5 a 30 toneladas.
7. El aparato de la reivindicación 1, que comprende además paredes radio-protectoras (148, 150, 152, 154, 156), al menos una de las cuales (152) está adaptada para no recibir directamente el haz de protones o de iones del acelerador (10, 502), estando al menos una pared (152) construida para proporcionar una misma radio-protección que las otras paredes (148, 150, 154, 156) con menos masa.
- 30 8. El aparato de la reivindicación 1, en que el soporte del paciente (170) está montado sobre un área de soporte del paciente que es accesible a través de un espacio definido por un intervalo de posiciones al que está limitado la rotación del pórtico (504).
9. El aparato de la reivindicación 1, en el que el pórtico (504) está limitado a girar dentro de un intervalo (520) de posiciones de aproximadamente 180 grados a aproximadamente 330 grados.
- 35 10. Un sistema de radioterapia con partículas cargadas (500) que comprende el aparato de la reivindicación 9, que comprende además un suelo (522) que se extiende desde una pared de una cámara acorazada que aloja el aparato dentro de un área de tratamiento de un paciente, proporcionando el intervalo (520) de posiciones para la rotación dejando espacio libre para el suelo.
- 40



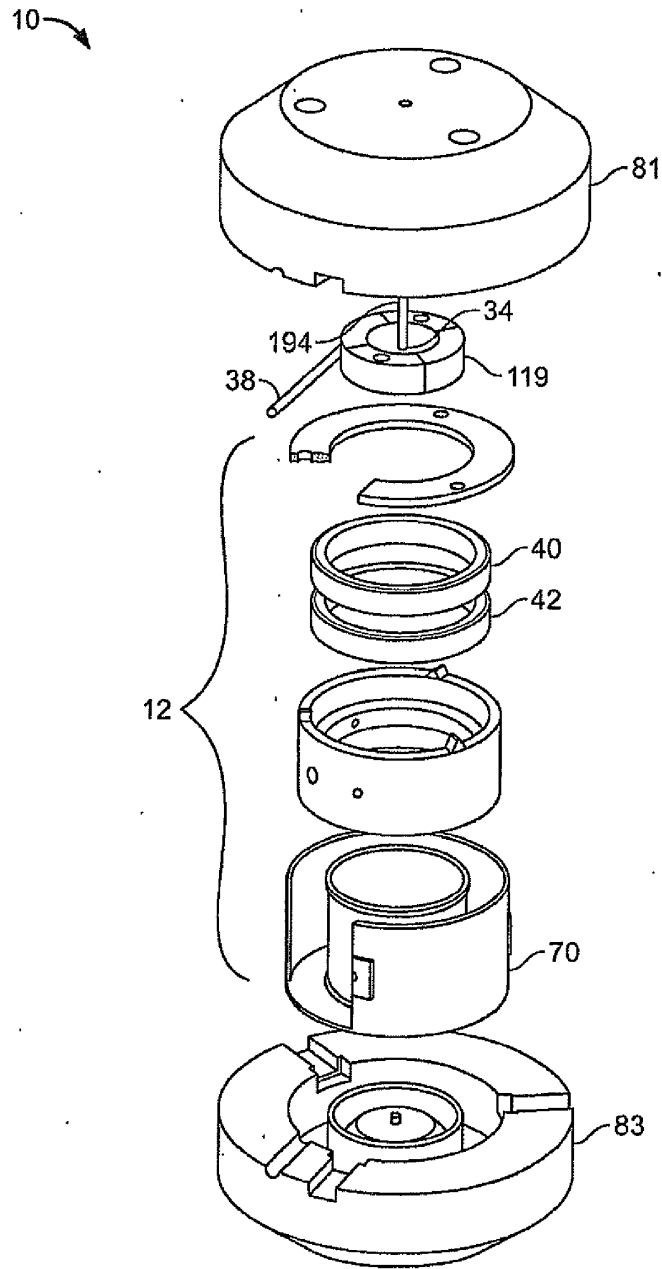


FIG. 2

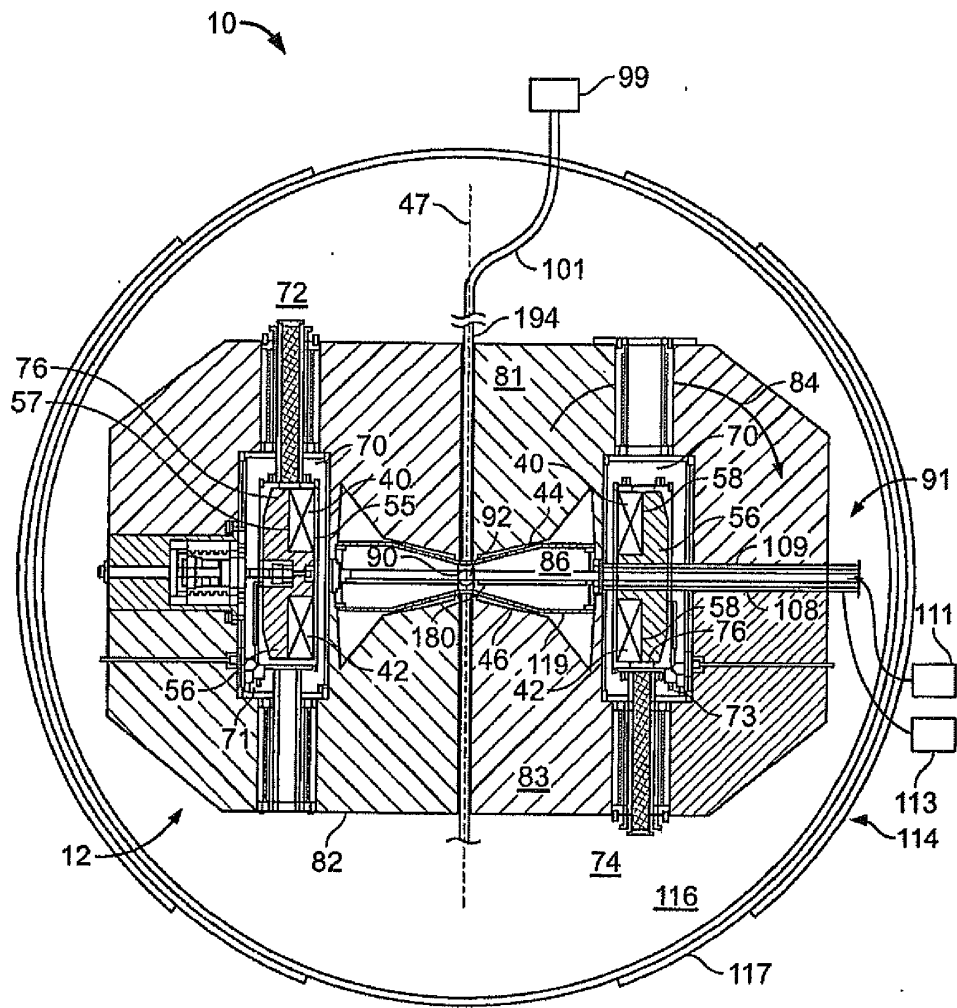


FIG. 3

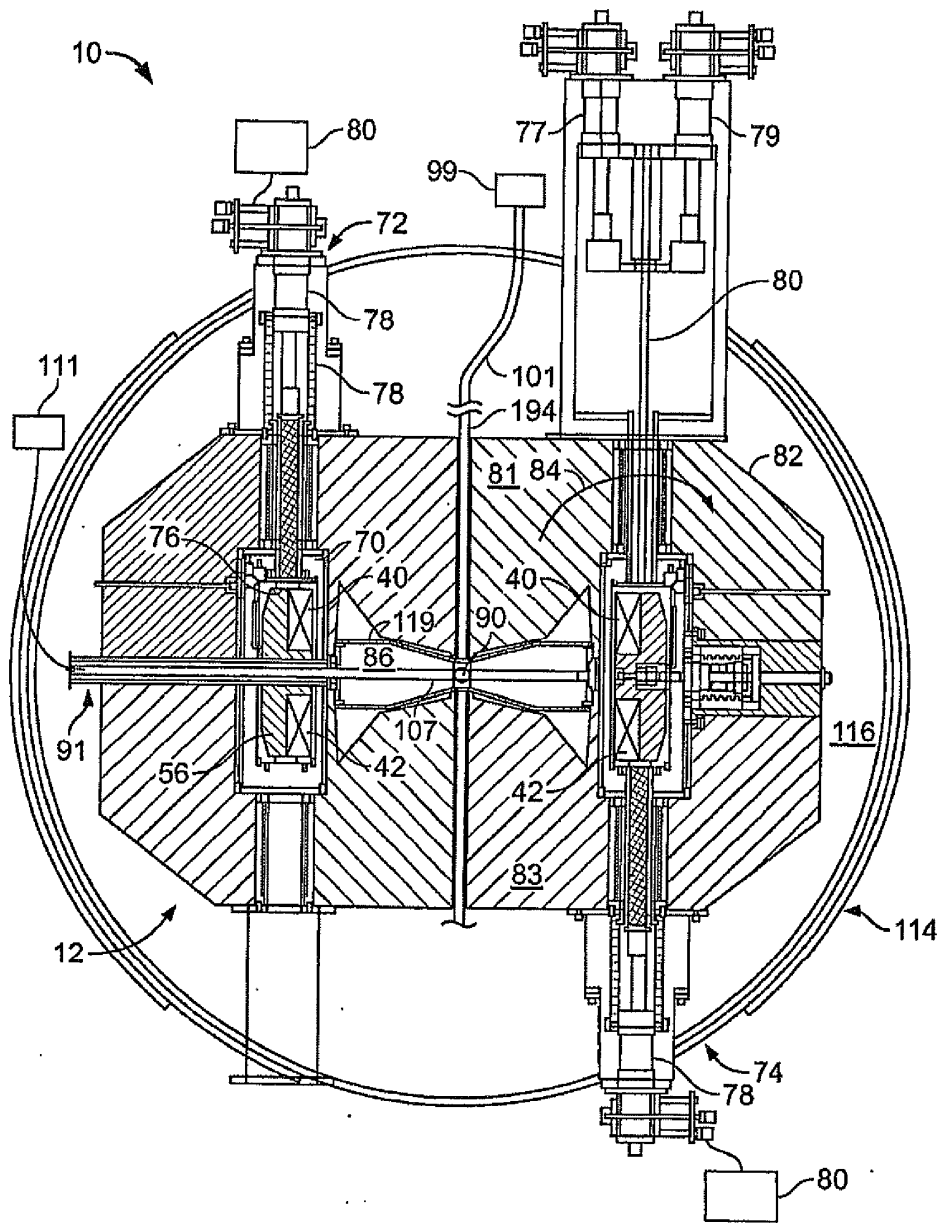


FIG. 4

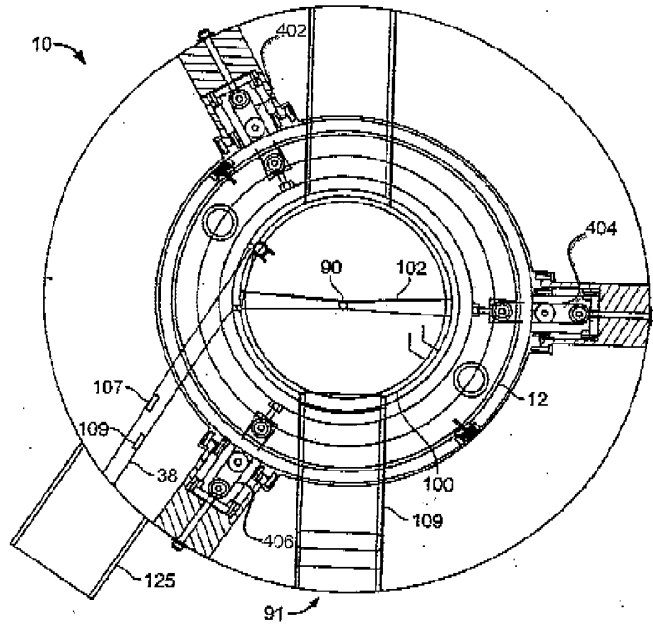


FIG. 5

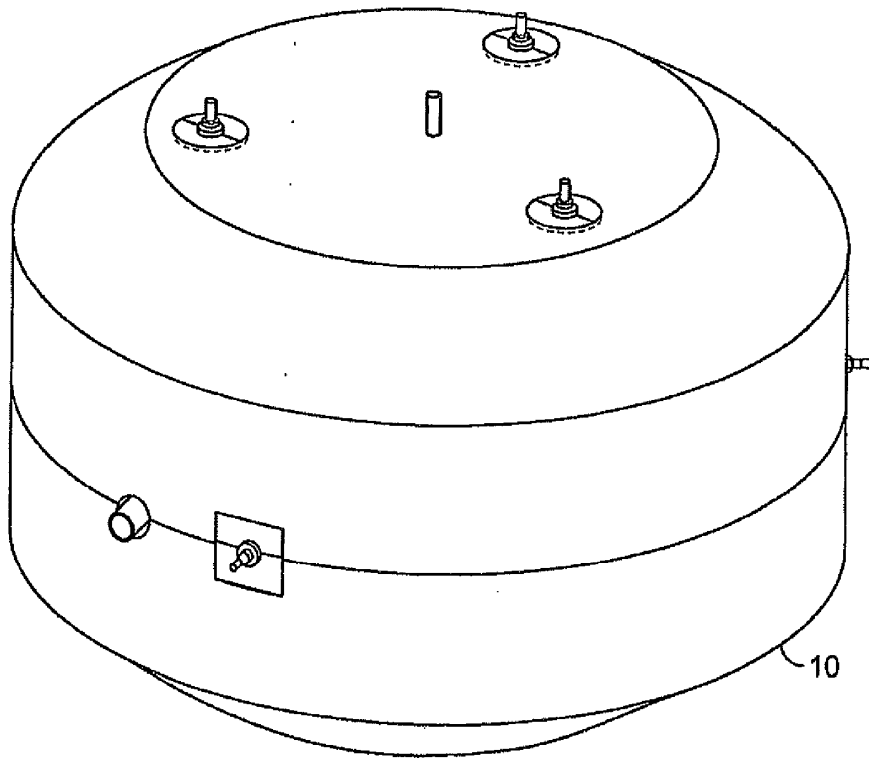


FIG. 6

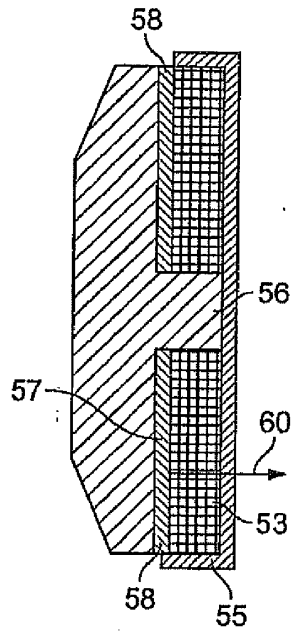


FIG. 7

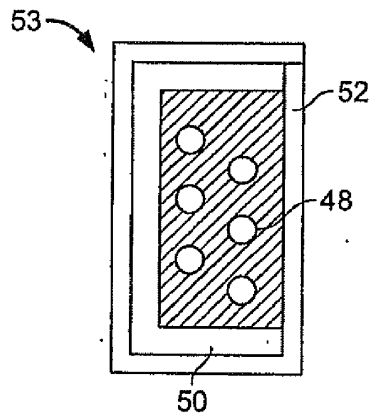


FIG. 8

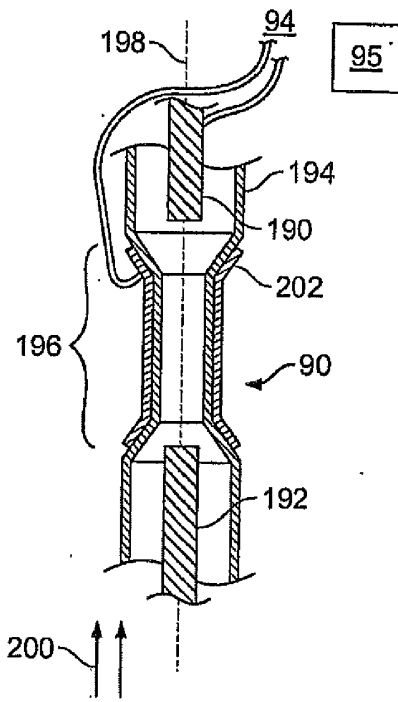


FIG. 9

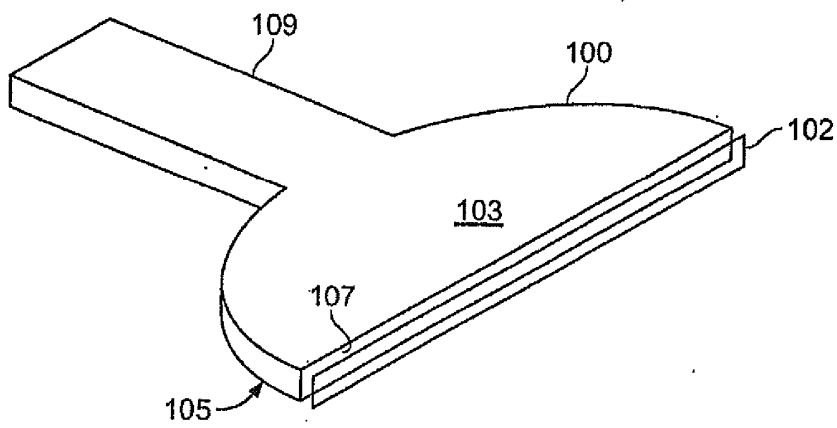


FIG. 10

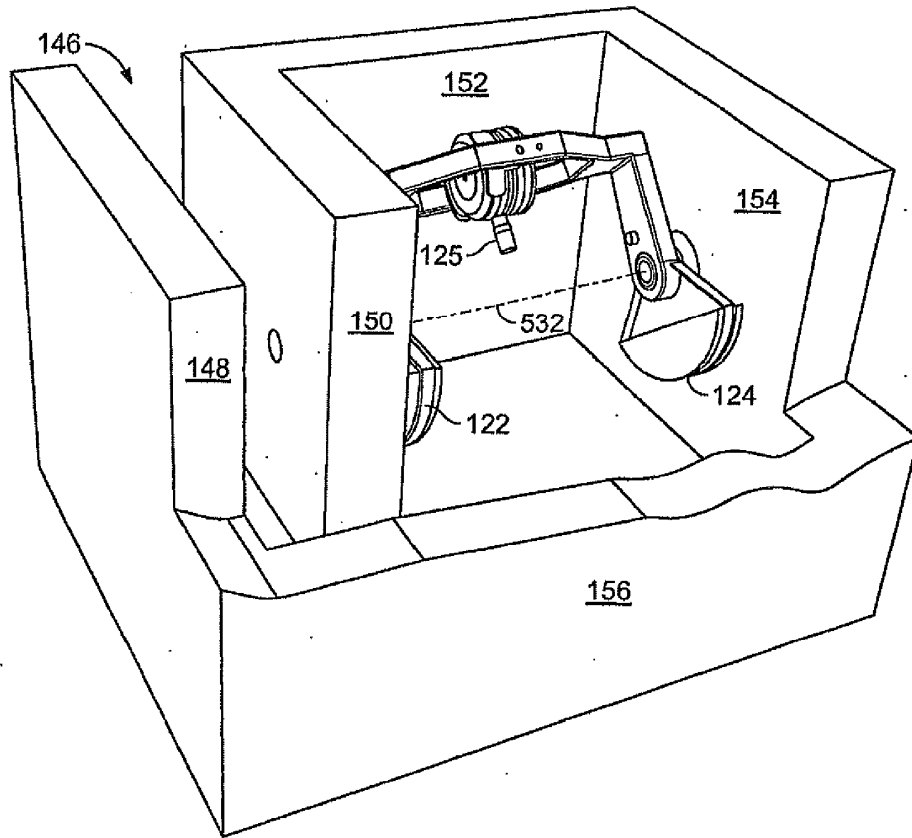
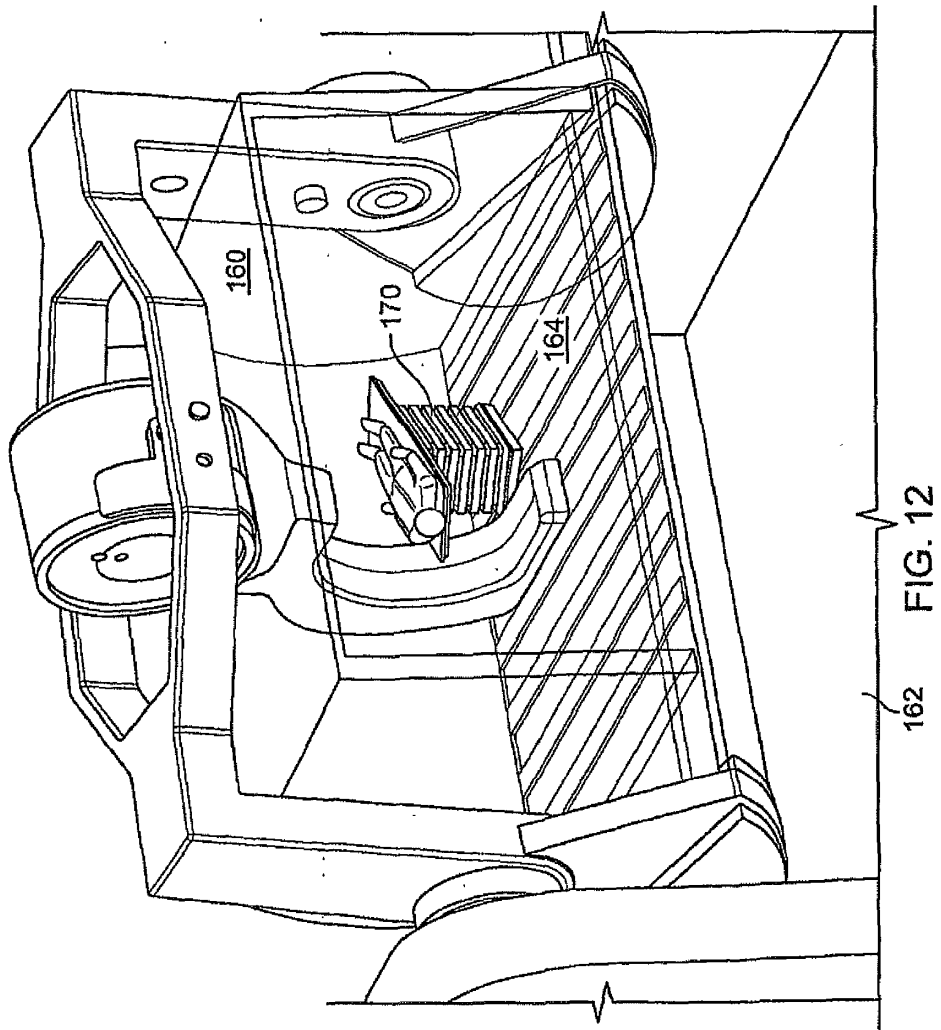


FIG. 11



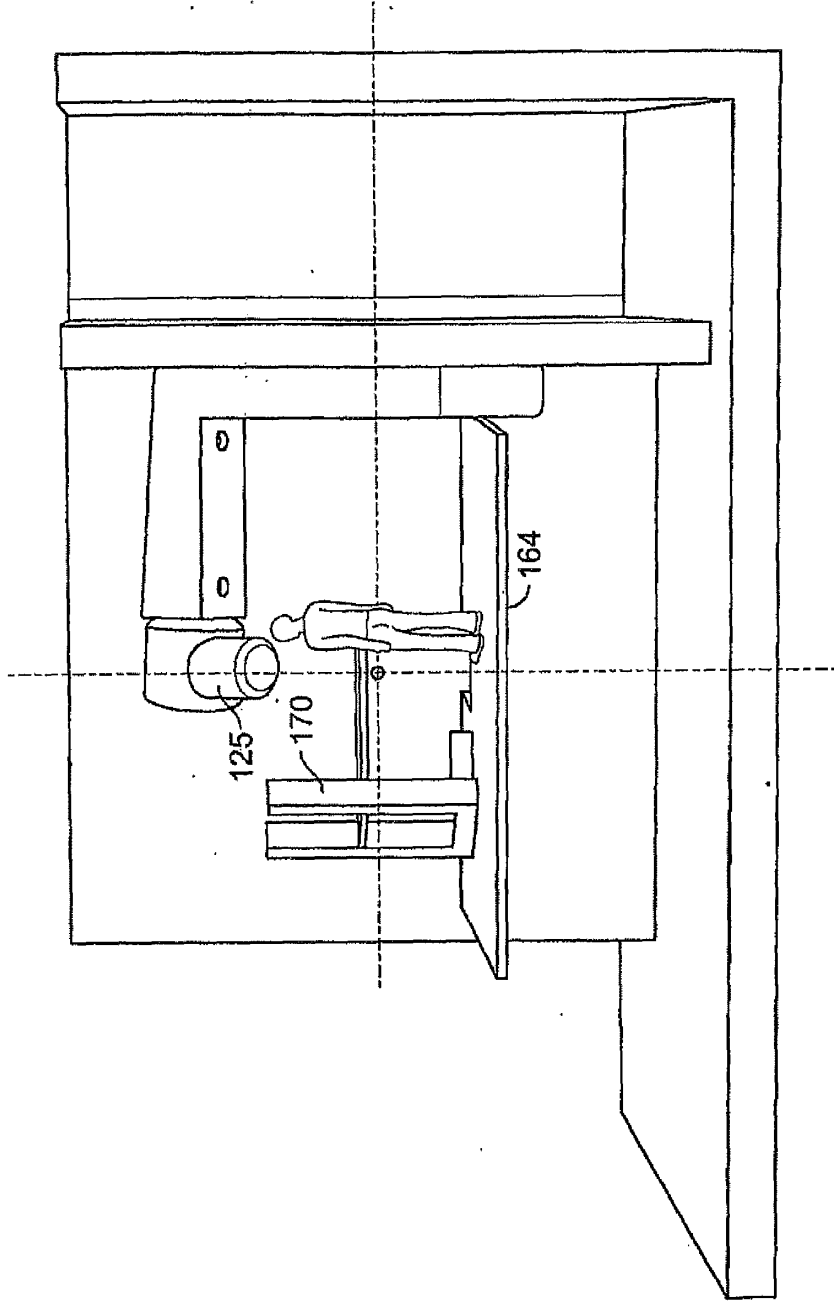


FIG. 13