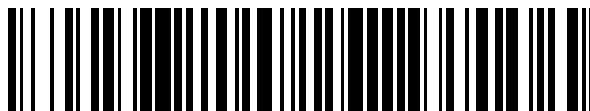


19



OFICINA ESPAÑOLA DE
PATENTES Y MARCAS

ESPAÑA



11 Número de publicación: **2 588 017**

21 Número de solicitud: 201530565

51 Int. Cl.:

A61B 5/00 (2006.01)

12

PATENTE DE INVENCION

B1

22 Fecha de presentación:

27.04.2015

43 Fecha de publicación de la solicitud:

28.10.2016

Fecha de concesión:

26.07.2017

45 Fecha de publicación de la concesión:

02.08.2017

73 Titular/es:

**UNIVERSIDAD MIGUEL HERNÁNDEZ DE ELCHE
(100.0%)
Avda. de la Universidad s/n
03202 Elche (Alicante) ES**

72 Inventor/es:

**IBÁÑEZ BALLESTEROS, Joaquín;
SORINAS NERIN, Jennifer y
BELMONTE MARTÍNEZ, Carlos**

74 Agente/Representante:

SUGRAÑES MOLINÉ, Pedro

54 Título: **Un equipo apto para la captación de datos en un registro de la actividad neuronal**

57 Resumen:

Un equipo apto para la captación de datos en un registro de la actividad neuronal.

Un equipo apto para la captación de datos generados por la actividad neuronal, o la actividad metabólica muscular de otra parte del cuerpo de un paciente, que comprende al menos una banda preparada para ceñirse alrededor de una parte del cuerpo de un paciente, confeccionada con un material elástico, y dotada de una serie de orificios; y-un set de soportes para alojar respectivos elementos emisores o captadores de señales, que comprenden un cuerpo hueco provisto de una abertura funcional y dotado en la proximidad de la abertura funcional de un cuello de dimensiones exteriores adecuadas para insertarse con ajuste en al menos uno de los orificios de la banda y permitir así el abroche firme y sin holgura del soporte a la banda, de forma que dispone la embocadura de la abertura funcional del soporte apretada contra la piel del paciente cuando la banda está correctamente ceñida sobre éste.

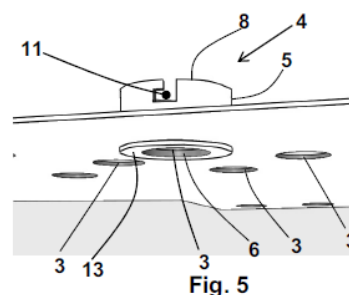


Fig. 5

ES 2 588 017 B1

Aviso: Se puede realizar consulta prevista por el art. 37.3.8 LP 11/1986.

DESCRIPCION

“Un equipo apto para la captación de datos en un registro de la actividad neuronal”

5 **Sector técnico de la invención**

La invención se refiere a un equipo apto para la captación de datos derivados de la actividad neuronal o de la actividad metabólica muscular de otra parte del cuerpo de un paciente. En una forma de realización, el equipo es especialmente apto para la técnica de espectroscopia funcional del infrarrojo cercano (fNIR).

10

Antecedentes de la invención

Las técnicas neurofisiológicas y de neuroimagen han contribuido mucho durante los últimos años al actual conocimiento del funcionamiento cerebral. Las modalidades de técnicas de neuroimagen funcional más comunes son la imagen por resonancia magnética funcional (fMRI) y la tomografía por emisión de positrones (PET), basadas en la imagen indirecta de los cambios en la actividad neuronal medidos respectivamente como cambios hemodinámicos o metabólicos en el cerebro así como la Magneto-encefalografía (MEG) y la electro-encefalografía (EEG), tecnologías de imagen directa basadas en el registro de las manifestaciones eléctricas/magnéticas de la actividad neuronal.

20

Por otro lado, la espectroscopia funcional del infrarrojo cercano (fNIR) es una tecnología emergente que usa la absorción de la luz en la región espectral del infrarrojo cercano para medir cambios en la concentración de hemoglobina oxigenada y desoxigenada en la corteza cerebral, como reflejo de la actividad neuronal. Entre otras ventajas destaca por ser una técnica no-invasiva, segura, portátil y relativamente barata.

25

La metodología fNIR se basa en registrar los cambios hemodinámicos locales, en concreto los cambios en la oxigenación sanguínea, como medida indirecta de los cambios en la actividad neuronal, mediante la emisión de luz en la franja del infrarrojo cercano y su posterior captación. Y es que la propagación de la luz en los tejidos se rige por la absorción o dispersión de los fotones de luz. Los fotones siguen una ruta óptica que recorre el tejido en “forma de banana” desde la fuente de luz (LEDs) hasta el detector (D). La profundidad que alcanza este recorrido en forma de banana en la corteza cerebral, depende directamente de la distancia que separe LED y D. Cuanto mayor sea la distancia entre ambos, más penetrará la luz en el tejido, pero también implicará que la señal llegue con más interferencias; por ello el rango de

35

distancias entre LED y D que se suele usar es variable.

5 En la profundidad también influye el grosor del cráneo y capas superficiales de cada individuo; por ello es preciso tomar registros al menos a dos distancias LED-D distintas, para asegurar que los cambios hemodinámicos que se miden corresponden a cambios en la actividad de la corteza cerebral y no a los correspondientes a las zonas más superficiales (vasculatura de las meninges y piel).

10 Es por ello que para la puesta en práctica de un registro de la actividad neural es preciso un equipo que permita colocar sobre la cabeza de un paciente las diferentes fuentes de luz y detectores asociados de una forma adecuada para una correcta implementación de la prueba (experimental ó diagnóstica).

15 En la actualidad, existen casquetes que se colocan sobre la cabeza del paciente que incorporan las fuentes emisoras y los detectores asociados. En éstos sin embargo, las fuentes emisoras y los detectores no son móviles y ajustables, por lo que no es posible elegir una distribución diferente utilizando el mismo casquete.

20 También se conocen realizaciones compuestas por unos casquetes o unas bandas destinadas a colocarse alrededor de la cabeza del paciente, provistas de orificios con dispositivos para el enchufe de las correspondientes fuentes emisoras o detectores. Tales dispositivos para el enchufe requieren piezas macho y sus correspondientes piezas hembra, lo que incrementa la complejidad del equipo. Además, no garantizan suficientemente que no queden espacios o huecos indeseados entre la fuente emisora y la cabeza del paciente, lo
25 que puede favorecer la reflexión de la luz u otros efectos que repercuten en la correcta implementación de la prueba.

30 Es un objetivo de la presente invención un equipo que solvante los inconvenientes arriba descritos. En concreto, es un objetivo de la presente invención un equipo más versátil y constructivamente más sencillo.

35 Los equipos conocidos para poner en práctica la metodología fNIR están además inspirados en los que se emplean para realizar otro tipo de pruebas diagnósticas, que utilizan por ejemplo electrodos de registro, cual es el caso de la electroencefalografía, en los que no se requiere proteger a los detectores de la luz ambiental. Esto significa que al emplear para realizar fNIR

los casquetes o bandas ya conocidas propios de estas otras técnicas resulta necesario utilizar una cubierta externa, a modo de casco, que proteja a los detectores de la luz ambiental.

5 Es pues un objetivo secundario de la invención un equipo apto para poner en práctica la metodología fNIR sin requerir para ello un accesorio para proteger los detectores de la luz ambiental.

10 El equipo de la invención debería ser apto además para realizar otro tipo de pruebas, tales como para evaluar la actividad metabólica muscular, aplicado a una parte del cuerpo diferente a la cabeza y con la incorporación de las correspondientes fuentes emisoras y detectoras acordes con la prueba.

Explicación de la invención

15 El equipo según la invención es un equipo especialmente apto para la captación de datos generados por la actividad neuronal aunque también puede emplearse para la captación de datos en otra parte del cuerpo.

20 El equipo comprende al menos una banda preparada para ceñirse alrededor de una parte del cuerpo, por ejemplo la cabeza de un paciente, confeccionada con un material elástico, y dotada de una serie de orificios; y un set de soportes para alojar los respectivos elementos emisores o los captadores de señales. Tales soportes comprenden un cuerpo hueco provisto de una abertura funcional y dotado en la proximidad de tal abertura funcional de un cuello de dimensiones exteriores adecuadas para insertarse con ajuste en al menos uno de los orificios de la banda y permitir así el abroche firme y sin holgura del soporte a la banda, de forma que
25 sitúa la embocadura de la abertura funcional del soporte apretada contra la piel del paciente cuando la banda está correctamente ceñida sobre la cabeza de éste.

30 Ventajosamente, los soportes se fijan a la banda de una forma simple. La banda, en concreto los bordes de sus orificios, por reacción elástica, aprietan contra y ciñen el cuello del soporte, el cual queda así sujeto a la banda.

Contrariamente a los casquetes o bandas conocidas, no se requiere dotar a los mismos de elementos accesorios para el acople o fijación de los sensores o detectores.

35 Un efecto de lo anterior, es que incluso es posible practicar los orificios en la banda in situ, en

función de las necesidades, por ejemplo en función de las dimensiones o particularidades de la cabeza u otra parte del paciente o de la prueba a realizar.

5 Esto significa que no es preciso disponer por ejemplo de varios casquetes preconfeccionados si la prueba a realizar es una prueba diagnóstica por FNIR de la actividad neuronal, con la esperanza de que al menos uno de ellos sea óptimo para el paciente y la prueba a realizar.

10 En una forma de realización particularmente apta para implementar la metodología fNIR, la banda y al menos un soporte del set de soportes, son de un material opaco a la luz del infrarrojo cercano. Consecuentemente, no será preciso el empleo de elementos accesorios como cascos u otras soluciones para cubrir o aislar los detectores de la luz ambiental.

15 Existen materiales que reúnen las características de elasticidad y opacidad requeridas fáciles de obtener, que permiten la puesta en práctica de la invención sin elevar el coste del equipo. A título de ejemplo, se contempla el uso de látex (ó compuesto similar no alergénico) y preferiblemente de color oscuro para minimizar la reflexión de la luz emitida por las fuentes de luz.

20 Para los soportes, puede emplearse por ejemplo ABS (Acrilonitrilo butadieno estireno) ó PLA (Ácido poliláctico) sin descartar otros materiales plásticos rígidos o semi-rígidos (tales como goma dura de poliuretano) que sean opacos a la luz y aislantes eléctricos.

25 Tanto el material de la banda como de los soportes es además preferiblemente no alergénico y no tóxico.

30 En una forma de realización, los orificios de la banda son orificios circulares y el contorno exterior de la sección transversal del cuello es circunferencial. Por un lado, se evitan en la banda puntos favorables para el inicio de un desgarró y por otro se favorece que todo el borde del orificio ciña y asegure el acople de un soporte.

35 Naturalmente, se entiende que a efectos de que la banda ciña el cuello del soporte, el diámetro exterior del cuello de éste se seleccionará con un valor ligeramente superior al del orificio circular asociado de la banda.

Según una solución constructiva de interés, el cuerpo hueco es de una sola pieza de forma

general cilíndrica tubular, distinguiéndose un extremo inferior en el que se sitúa la abertura funcional y un extremo superior con una abertura de recepción, consistiendo el cuello del soporte en una acanaladura anular formada en la cara exterior de la citada pieza.

- 5 En una variante de interés, al menos un soporte del set de soportes comprende una tapa, acoplable amoviblemente a la abertura de recepción de la pieza que forma el soporte.

En una variante de interés, la pieza está dotada de una ranura que se extiende hacia abajo desde la abertura de recepción, destinada a permitir la conexión con el exterior de un elemento emisor o captador alojado en el soporte.

10

Para eliminar componentes externos o auxiliares y facilitar el ensamble de la tapa a la pieza, la invención prevé que la pieza que forma el soporte y la tapa estén provistos de medios complementarios de unión mutua por bayoneta.

15

De acuerdo con una variante de la invención, la banda comprende orificios de distinto tamaño y el set de soportes comprende soportes con cuellos adecuados para cada uno de los tamaños de orificios.

- 20 Ventajosamente, esto contribuye a evitar errores en el montaje del equipo ya que puede asignarse por ejemplo una serie de soportes y orificios asociados de un tamaño predeterminado para los emisores y una serie de soportes y orificios asociados de otro tamaño predeterminado para los detectores.

- 25 También se prevé que el equipo comprenda más de una banda, distinguibles entre sí por la diferente distribución de los orificios, de forma que el facultativo o el técnico pueda elegir la distribución más apropiada según el tipo de prueba o las características del paciente.

Breve descripción de los dibujos

- 30 La Fig. 1, es una figura esquemática de una banda de un equipo según la invención;
La Figs. 2, muestra la pieza de un soporte que forma parte del mismo equipo en la que se distingue la ranura anular en su cara exterior, destinada a recibir con ajuste el borde de uno de los orificios de la banda;
Las Figs. 3 y 4, muestran sendas perspectivas de un soporte con una correspondiente tapa
35 en una posición correlativa de encaje y en una posición montada, respectivamente;

La Fig. 5, muestra esquemáticamente la pieza de la Fig. 2 debidamente insertada en un orificio de la banda; y

La Fig. 6, ilustra el conjunto de una banda y un correspondiente soporte montado en la banda estando el conjunto colocado en la cabeza de un paciente en la forma que sería adecuada para poner en práctica una prueba diagnóstica.

Descripción detallada de una forma de realización

La Fig. 1 muestra una banda 2 de látex, de color oscuro, en la que se distingue una porción principal media con una serie de orificios 3 circulares distribuidos al tresbolillo; y dos alas laterales y una aleta central superior con orificios 12 destinados a servir para la unión de correas o cintas, no representadas, a la banda 2 para permitir la colocación de la banda 2 sobre la cabeza de un paciente ciñéndola tal y como ilustra la Fig. 6.

La banda 2 es particularmente idónea para implementar una prueba diagnóstica por FNIR, que precisa disponer sobre la cabeza del paciente una serie de fuentes emisoras de luz en la franja cercana al infrarrojo y una serie de captadores o sensores de la luz emitida, que describe una trayectoria curva, descrita como en forma de banana en la bibliografía especializada.

Para ello, el equipo de la invención comprende un set de soportes 4 que serán acoplables amoviblemente y de forma sencilla en los orificios 3 de la banda 2, de los que una serie está destinada a alojar fuentes emisoras de luz y otra serie está destinada a alojar detectores como se explicará en un ejemplo de puesta en práctica más adelante.

La Fig. 2 muestra el componente principal de un soporte 4, que es una pieza 5 de un solo cuerpo de forma general cilíndrica tubular, con un extremo inferior 5a en el que está formada una abertura funcional 6 y un extremo superior 5b con una abertura de recepción 8.

La Fig. 2, muestra que, en la proximidad de la abertura funcional 6, la pieza 5 tiene un cuello 7 que en el ejemplo tiene la forma de una acanaladura anular 7' formada en la cara exterior de la citada pieza 5. La invención también contempla que la pieza 5 esté formada por la unión de varias piezas originalmente separadas, unidas firmemente por ejemplo por termo-fusión, de forma que la acanaladura anular 7' venga determinada por la unión entre sí de dichas piezas.

En cualquier caso, el contorno exterior de la sección transversal de la pieza 5 en esta acanaladura anular 7' es circunferencial, y es de un diámetro ligeramente mayor que el de los orificios circulares 3 de la banda.

5 Esta pieza 5 puede insertarse por su extremo inferior 5a en un orificio 3, deformando temporalmente de forma elástica el borde de dicho orificio 3, el cual quedará automáticamente alojado en la acanaladura anular 7' en el instante en que dicha acanaladura anular 7' coincida con el plano de la banda 3, de forma que por reacción elástica rodeará y ceñirá la pieza 5, todo ello tal y como ilustra la Fig. 5.

10

Esta Fig. 5 también muestra como la parte de la pieza 5 que rodea la embocadura de la abertura funcional 6 es plana, formando una superficie de apoyo 13 para el soporte 4 en la cabeza de un paciente.

15 La pieza 5 es opaca a la luz, de forma que al quedar aplicada la superficie de apoyo 13 perfectamente sobre la cabeza del paciente, sella el paso de luz y en el caso de alojar el soporte 4 una fuente de luz, ésta no se reflejará y será conducida en la dirección deseada.

También de este modo se minimiza eficazmente la reflexión de la luz hacia otros sensores cercanos (efecto que puede distorsionar gravemente las mediciones, puesto que la luz llegaría a los sensores sin haber atravesado el tejido a estudiar).

20 Las Figs. 3 y 4 muestran que el soporte 4 de ejemplo comprende una tapa 9, acoplable amoviblemente a la abertura de recepción 8 de la pieza 5. La tapa 9 permite asegurar la inmovilidad de una fuente de luz 14 o de un detector alojado en la pieza 5.

25 En el ejemplo de las Figs. 3 y 4, la tapa 9 y la pieza 5 del soporte 4 están provistas de medios complementarios de unión mutua 10a, 10b por bayoneta. En concreto, la pieza 5 está dotada en de una serie de ranuras en ángulo que nacen en la embocadura de la abertura de recepción 8 dimensionadas para recibir correspondientes protuberancias o relieves formados en la tapa 9, para implementar un acople a bayoneta de una forma en sí conocida.

30 La pieza 5 está además dotada de una ranura 11 que se extiende hacia abajo desde la abertura de recepción 8, destinada a permitir la conexión con el exterior de un elemento emisor o captador alojado en el soporte 4 aun cuando la tapa 9 está colocada en la abertura de

35

recepción 8.

Preferiblemente, en el equipo de ejemplo la banda 2 de látex es de un grosor de entre 0,4 y 1 mm, siendo preferiblemente de 0,5 mm. Las formas y medidas serán las necesarias para poder distribuir los orificios 3 y seleccionar el número apropiado en función de la prueba diagnóstica. La banda 2 puede tener por ejemplo forma de cinta para la frente, en su aplicación para los estudios de la región prefrontal del cerebro; una forma más estrecha para la región sensorimotora fronto-parietal; o una forma más estrecha para el muslo de la pierna en medidas de actividad muscular.

10

La banda de la Fig. 1 forma parte de un equipo 1 que es apto para una prueba fNIR que emplea cuatro fuentes de luz tipo light-emitting diodes (LED's) que son alojadas en las piezas 5 de respectivos soportes 4 que se abrochan a la banda 2 en los orificios 3 señalados con la letra f. Las fuentes de luz estarán rodeadas de diez fotodetectores que recibirán la luz después de que ésta haya interactuado con el tejido de interés. Para ello, dichos fotodetectores se alojarán en las piezas 5 de correspondientes soportes 4, que serán abrochados a la banda 2 en los orificios 3 señalados con la letra d. El set de soportes 4 está formado por un total de 16 soportes.

15

20 En este ejemplo, cada LED posee dos diodos que emiten cada uno a una longitud de onda específica (740nm para HbR y 860nm para HbO) iluminando en secuencias sincronizadas. La combinación de LEDs y detectores formará un total de 16 canales de adquisición de datos.

20

Alguna de las ventajas del equipo 1 de los dibujos son: que permite un buen acoplamiento óptico entre la piel del paciente y las fuentes de luz y los elementos detectores o sensores de luz; impide el desplazamiento sobre la piel de estas fuentes de luz y correspondientes detectores o sensores; minimiza la cantidad de luz reflejada en la piel; minimiza la cantidad de luz ambiente que alcanza los detectores o sensores; facilita el acoplamiento entre los soportes que portan las fuentes de luz y los correspondientes detectores o sensores a la banda; permite cambiar muy fácilmente la configuración geométrica de las fuentes de luz y de los detectores o sensores; y permite el uso del mismo para pruebas diagnósticas diferentes, como por ejemplo un registro de electroencefalografía o un registro de la actividad metabólica muscular, de especial interés para el seguimiento de deportistas o para la rehabilitación de pacientes después de una lesión.

30

35

REIVINDICACIONES

- 1.- Un equipo (1) apto para la captación de datos generados por la actividad neuronal, o la actividad metabólica muscular de otra parte del cuerpo de un paciente, caracterizado porque
5 comprende
- al menos una banda (2) preparada para ceñirse alrededor de una parte del cuerpo de un paciente, confeccionada con un material elástico, y dotada de una serie de orificios (3); y
- un set de soportes (4) para alojar respectivos elementos emisores o captadores de señales,
10 que comprenden un cuerpo hueco provisto de una abertura funcional (6) y dotado en la proximidad de la abertura funcional de un cuello (7) de dimensiones exteriores adecuadas para insertarse con ajuste en al menos uno de los orificios (3) de la banda y permitir así el abroche firme y sin holgura del soporte a la banda, de forma que dispone la embocadura de la abertura funcional (6) del soporte apretada contra la piel del paciente cuando la banda está correctamente ceñida sobre éste.
15
- 2.- Un equipo (1) según la reivindicación 1, caracterizado por que la banda (2) y al menos un soporte del set de soportes (4) son de un material opaco a la luz del infrarrojo cercano.
- 3.- Un equipo (1) según una cualquiera de las reivindicaciones anteriores, caracterizado por
20 que los orificios (3) de la banda (2) son orificios circulares y porque el contorno exterior de la sección transversal del cuello (7) es circunferencial.
- 4.- Un equipo (1) según la reivindicación anterior, caracterizado por que el cuerpo hueco es de una sola pieza (5) de forma general cilíndrica tubular, distinguiéndose un extremo inferior
25 (5a) en el que hay una abertura funcional (6) y un extremo superior (5b) con una abertura de recepción (8), consistiendo el cuello (7) del soporte en una acanaladura anular (7') formada en la cara exterior de la citada pieza.
- 5.- Un equipo (1) según la reivindicación anterior, caracterizado porque al menos un soporte
30 (4) del set de soportes comprende una tapa (9), acoplable amoviblemente a la abertura de recepción (8) de la pieza (5) del soporte.
- 6.- Un equipo (1) según la reivindicación anterior, caracterizado por que la pieza (5) y la tapa (9) del soporte (4) están provistas de medios complementarios de unión mutua (10a, 10b) por
35 bayoneta.

7.- Un equipo (1) según una cualquiera de las reivindicaciones 4 a 6, caracterizado porque la pieza (5) está dotada de una ranura (11) que se extiende hacia abajo desde la abertura de recepción (8), destinada a permitir la conexión con el exterior de un elemento emisor o captador alojado en el soporte (4).

5

8.- Un equipo (1) según una cualquiera de las reivindicaciones anteriores, caracterizado porque la banda (2) comprende orificios (3) de distinto tamaño y porque el set de soportes (4) comprende soportes con cuellos (7) adecuados para cada uno de los tamaños de orificios.

10 9.- Un equipo (1) según una cualquiera de las reivindicaciones anteriores, caracterizado porque comprende más de una banda (2) que se distinguen entre sí por la diferente distribución de los orificios (3).

15 10.- Un equipo según una cualquiera de las reivindicaciones anteriores, caracterizado porque el set de soportes (4) comprende soportes que alojan elementos emisores con fuentes de luz tipo light-emiting diodes (LED's); y soportes que alojan captadores con sensores de la luz emitida por los elementos emisores.

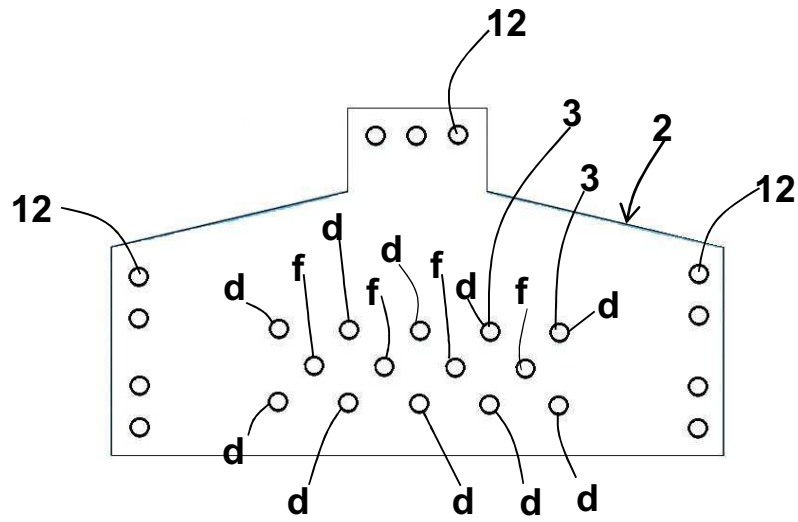


Fig. 1

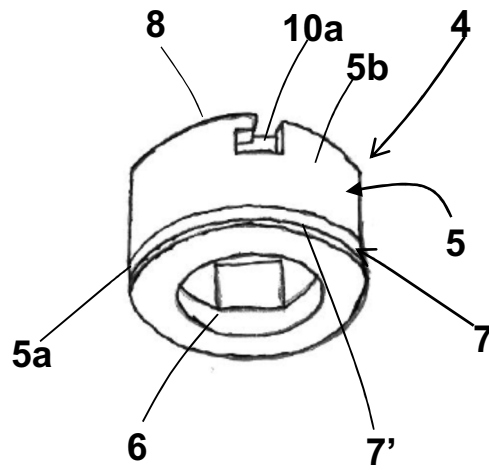


Fig. 2

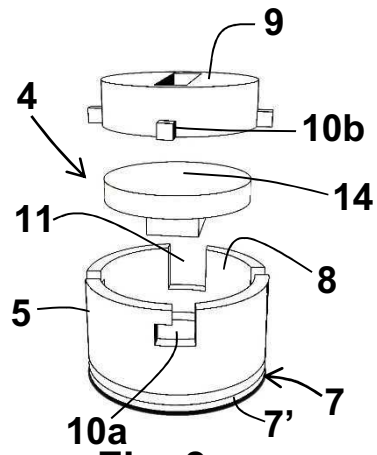


Fig. 3

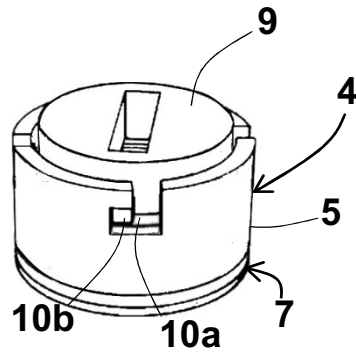


Fig. 4

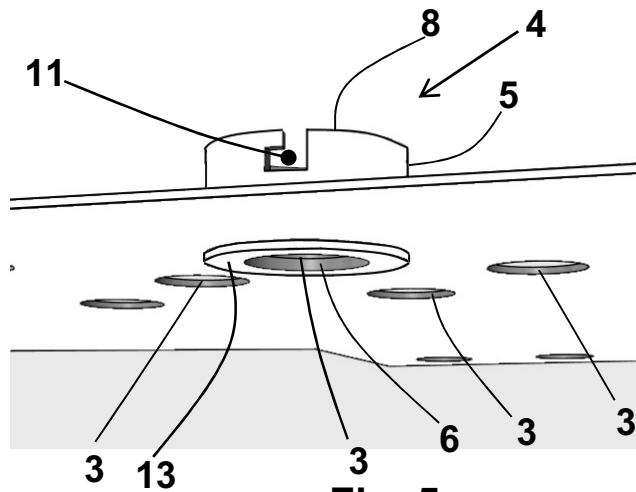


Fig. 5

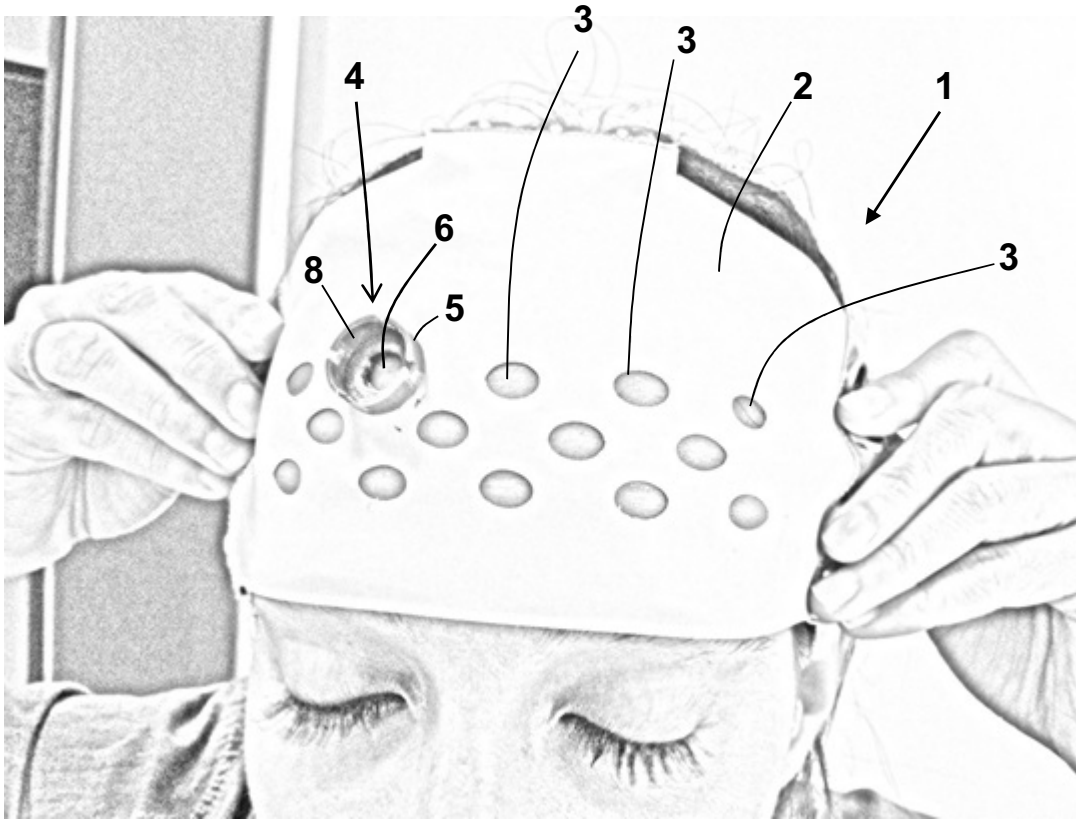


Fig. 6



- ②① N.º solicitud: 201530565
②② Fecha de presentación de la solicitud: 27.04.2015
③② Fecha de prioridad:

INFORME SOBRE EL ESTADO DE LA TECNICA

⑤① Int. Cl.: **A61B5/00** (2006.01)

DOCUMENTOS RELEVANTES

Categoría	⑤⑥ Documentos citados	Reivindicaciones afectadas
X	US 2006184044 A1 (KAGA MIKIHIRO et al.) 17.08.2006, párrafos [0090-0124,0191-0212]; figuras 5,24,26,28-32.	1,3,4,7-9
Y		2,5,6,10
Y	US 2009088649 A1 (NINOMIYA ATSUSHI et al.) 02.04.2009, párrafos [0002,0040-0043,0048]; figuras 1-5,8.	2,5,6,10
A	US 2013072804 A1 (INOUE YOSHIHIRO) 21.03.2013, párrafos [0012-0014]; figura 7.	1,3,4
A	US 6542763 B1 (YAMASHITA YUICHI et al.) 01.04.2003, columna 9, línea 29 – columna 10, línea 48; figuras 8,9.	1,4
A	US 5987351 A (CHANCE BRITTON) 16.11.1999, descripción; figuras 4,5,8.	2,10
A	US 6144868 A (PARKER BRENT) 07.11.2000, todo el documento.	1,10

Categoría de los documentos citados

X: de particular relevancia

Y: de particular relevancia combinado con otro/s de la misma categoría

A: refleja el estado de la técnica

O: referido a divulgación no escrita

P: publicado entre la fecha de prioridad y la de presentación de la solicitud

E: documento anterior, pero publicado después de la fecha de presentación de la solicitud

El presente informe ha sido realizado

para todas las reivindicaciones

para las reivindicaciones nº:

Fecha de realización del informe
30.10.2015

Examinador
M. Cañadas Castro

Página
1/5

Documentación mínima buscada (sistema de clasificación seguido de los símbolos de clasificación)

A61B

Bases de datos electrónicas consultadas durante la búsqueda (nombre de la base de datos y, si es posible, términos de búsqueda utilizados)

INVENES, EPODOC

Fecha de Realización de la Opinión Escrita: 30.10.2015

Declaración

Novedad (Art. 6.1 LP 11/1986)	Reivindicaciones 1-10	SI
	Reivindicaciones ---	NO
Actividad inventiva (Art. 8.1 LP11/1986)	Reivindicaciones ---	SI
	Reivindicaciones 1-10	NO

Se considera que la solicitud cumple con el requisito de aplicación industrial. Este requisito fue evaluado durante la fase de examen formal y técnico de la solicitud (Artículo 31.2 Ley 11/1986).

Base de la Opinión.-

La presente opinión se ha realizado sobre la base de la solicitud de patente tal y como se publica.

1. Documentos considerados.-

A continuación se relacionan los documentos pertenecientes al estado de la técnica tomados en consideración para la realización de esta opinión.

Documento	Número Publicación o Identificación	Fecha Publicación
D01	US 2006184044 A1 (KAGA MIKIHIRO et al.)	17.08.2006
D02	US 2009088649 A1 (NINOMIYA ATSUSHI et al.)	02.04.2009
D03	US 2013072804 A1 (INOUE YOSHIHIRO)	21.03.2013
D04	US 6542763 B1 (YAMASHITA YUICHI et al.)	01.04.2003

2. Declaración motivada según los artículos 29.6 y 29.7 del Reglamento de ejecución de la Ley 11/1986, de 20 de marzo, de Patentes sobre la novedad y la actividad inventiva; citas y explicaciones en apoyo de esta declaración

La invención hace referencia a un equipo apto para la captación de datos generados por la actividad neuronal o la actividad metabólica muscular. La solicitud consta de 10 reivindicaciones, la primera de ellas define las características principales equipo, el cual comprende, entre otros elementos, una banda preparada para ceñirse alrededor de una parte de un cuerpo de un paciente y dotada de una serie de orificios donde se insertan y quedan ajustados un set de soportes que alojan respectivos elementos emisores o captadores de señales. Las reivindicaciones dependientes añaden detalles sobre la banda y los soportes utilizados.

De los documentos citados en el informe sobre el estado de la técnica, se considera el más próximo a la invención el documento **US2006184044** (D01) que por sí mismo afectaría al requisito de actividad inventiva de las reivindicaciones 1, 3, 4, 7, 8 y 9; y, en combinación con el documento **US2009088649** (D02), afectaría al resto de reivindicaciones, tal como se explica a continuación:

Reivindicación 1:

Siguiendo la redacción de la reivindicación primera, el documento D01 divulga un equipo (101, las referencias entre paréntesis se refieren a D01) apto para la captación de datos generados por la actividad neuronal (dado que se miden cambios en la concentración de hemoglobina oxigenada y desoxigenada) que comprende:

-una banda (2201, 2204, 2401) preparada para ceñirse alrededor de una parte del cuerpo de un paciente, confeccionada de material elástico (párrafo [0191-0193]), y dotada de una serie de orificios; y -un set de soportes (211) para alojar respectivos elementos emisores (210, 107) o captadores (210, 108) de señales, que comprenden un cuerpo hueco provisto de una apertura funcional cuya embocadura queda apretada contra la piel del paciente cuando la banda está correctamente ceñida sobre éste.

D01 también divulga (ver fig. 5) soportes (211) dotados en la proximidad de la apertura funcional de un cuello de dimensiones exteriores adecuadas para insertarse con ajuste en al menos uno de los orificios de una lámina de plástico que cubre una parte del paciente. Aunque esta característica no está explícitamente utilizada en la banda flexible, a partir de la lectura del documento completo el experto en la materia no requeriría de un esfuerzo inventivo para implementarlo. Por lo tanto la reivindicación primera no implicaría una actividad inventiva (Art. 8.1 LP).

Reivindicaciones 3, 4, 7, 8 y 9:

Las reivindicaciones 3, 4, 7, 8 y 9 no comprenden características técnicas adicionales que aporten el grado de actividad inventiva necesario frente al estado de la técnica anterior divulgado en D01, estando además algunas de las características explícitamente divulgadas, como el hecho de que los orificios y el contorno del cuello de los soportes sean circulares. D01 también describe unas ranuras que permiten acceder al interior de los soportes (ver párrafo [0124]).

Es por ello que las reivindicaciones 3, 4, 7, 8 y 9 no implicarían actividad inventiva (Art. 8.1 LP) a la vista del estado de la técnica anterior a la solicitud.

Reivindicaciones 2, 5, 6, 10:

En cuanto a la reivindicación 2, la diferencia entre el objeto de la solicitud y el documento D01 reside en que se divulga explícitamente el empleo de un material opaco a la luz del infrarrojo cercano (NIR), tanto en los soportes como en la propia banda. El efecto técnico que conlleva esta diferencia es minimizar la reflexión de luz hacia sensores diferentes. Por lo tanto el problema técnico que afrontaría la invención es mejorar el rendimiento de equipos de captación de datos que emplean luz en el infrarrojo cercano.

La solución propuesta se encuentra descrita como solución al mismo problema en el documento D02, donde se divulga un dispositivo para medida en tejidos biológicos mediante luz en el infrarrojo cercano compuesto por un laminado en forma de carcasa y una serie de soportes para sensores, donde se contempla el uso de material opaco a la luz que minimice la reflexión proveniente del tejido (ver párrafo [0051]). Resultaría por tanto evidente, para el experto en la materia, combinar la información aportada en los documentos D01 y D02 para llegar así al objeto reivindicado.

Las reivindicaciones 5, 6 y 10, por su parte, definen características técnicas que también aparecen divulgadas en D02, como es el uso de una tapa de cierre de los soportes mediante sistema de bayoneta o similares, así como el empleo de emisores LED.

Por lo tanto, las reivindicaciones 2, 5, 6 y 10 no implicarían actividad inventiva (Art. 8.1 LP) a la vista del estado de la técnica anterior a la solicitud.