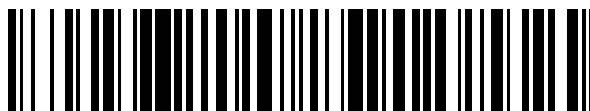


19



OFICINA ESPAÑOLA DE
PATENTES Y MARCAS

ESPAÑA



11 Número de publicación: **2 588 061**

51 Int. Cl.:

A61J 3/00 (2006.01)
B01F 13/10 (2006.01)
B65B 3/00 (2006.01)
B01L 1/00 (2006.01)
B08B 9/00 (2006.01)
B08B 15/02 (2006.01)

12

TRADUCCIÓN REVISADA DE PATENTE EUROPEA

T4

86 Fecha de presentación y número de la solicitud internacional: **15.06.2012 PCT/IB2012/001180**

87 Fecha y número de publicación internacional: **20.12.2012 WO2012172418**

96 Fecha de presentación y número de la solicitud europea: **15.06.2012 E 12731158 (7)**

97 Fecha y número de publicación de la concesión europea: **29.06.2016 EP 2624802**

54 Título: **Máquina para la preparación automática de medicación intravenosa**

30 Prioridad:

17.06.2011 EP 11382202
17.06.2011 EP 11382203

45 Fecha de publicación y mención en BOPI de la traducción revisada de la patente:
17.07.2017

73 Titular/es:

KIRO GRIFOLS, S.L. (100.0%)
Polo de Innovación Garaia, Goiru Kalea, 1,
Edificio B, Planta 2
20500 Arrasate (Gipuzkoa), ES

72 Inventor/es:

AGUERRE, JEAN-PHILIPPE;
LIZARI ILLARRAMENDI, BORJA;
SOTO IGLESIAS, SUSANA;
TELLERIA GARAY, NAIARA;
CAJARAVILLE ORDONAÑA, GERARDO y
TAMÉS ALONSO, MARÍA JOSÉ

74 Agente/Representante:

DURÁN MOYA, Luis Alfonso

ES 2 588 061 T4

DESCRIPCIÓN

Máquina para la preparación automática de medicación intravenosa

5 Esta invención se refiere a máquinas para la preparación automática de medicación intravenosa.

10 Las máquinas para la preparación automática de medicación intravenosa son conocidas por el estado de la técnica anterior. La medicación es el resultado de la mezcla de cantidades específicas de diferentes productos base y, en muchos casos, una vez se ha preparado dicha medicación, se envasa en contenedores adaptados para alojarla. Los productos base se almacenan en viales y se extrae una cantidad predeterminada de los mismos, suficiente para generar la medicación intravenosa requerida.

15 Las medicaciones se preparan manualmente en muchos hospitales, aunque un número creciente de hospitales tiene ahora una máquina para preparar las medicaciones. Los viales o recipientes que alojan los productos base necesarios se colocan en la máquina y dicha máquina manipula dichos viales para crear una mezcla de los productos base que alojan, en las cantidades requeridas para cada uno de ellos en el orden requerido.

20 Una de estas máquinas se da a conocer en el documento WO 2009147252 A1. Dicha máquina comprende diferentes zonas de trabajo que están separadas las unas de las otras, tal como una zona de almacenamiento en la que se colocan los recipientes o viales y una zona de preparación en la que se prepara la medicación final, en base a los productos base presentes en dichos viales.

25 Además, el documento US2008/0199353 A1 da a conocer un sistema automático de aditivos de farmacia que comprende un brazo robótico y varias estaciones de accionamiento (por ejemplo, una estación de destapado, una estación de manipulación de jeringuillas, etc.), en las que el brazo robótico actúa como dispositivo de transporte entre las estaciones para los diferentes tipos de recipientes.

30 Utilizando el mismo brazo robótico para actuar sobre diferentes tipos de recipientes requiere que el brazo robótico comprenda una pinza que pueda actuar sobre un vial con un diámetro de vial desde aproximadamente 15 a 55 milímetros aun manteniendo la precisión. Este tipo de pinza requiere una programación compleja y una instrucción de programa para cada tipo de recipiente, además del riesgo que representa actuar directamente sobre un material frágil como es el caso de los viales de vidrio. Además, es extremadamente difícil y costoso encontrar pinzas adecuadas para este tipo de trabajo.

35 Por tanto, ya es demasiado complejo transportar diferentes tipos de recipientes para un dispositivo como el dado a conocer en el documento US2008/0199353 A1 para, además, intentar llevar a cabo acciones tales como desplazar el pistón de una jeringuilla o agitar un vial.

40 Es un objetivo de la invención dar a conocer una máquina para la preparación automática de medicación intravenosa, tal como se describe en las reivindicaciones.

45 Según la presente invención, la máquina puede comprender, como mínimo, dos brazos robóticos, estando dedicado uno de dichos brazos robóticos al transporte y/o accionamiento de los recipientes y el otro de dichos brazos robóticos dedicado al transporte y/o accionamiento de las herramientas de transferencia. Dicha invención puede dar a conocer procedimientos más rápidos dado que, por ejemplo, mientras uno de los brazos lleva a cabo acciones sobre un vial, el otro puede medir, quitar los tapones a las jeringuillas, etc. Sorprendentemente, el uso de un brazo para cada uno de los recipientes ofrece más seguridad, dado que se pueden proporcionar medios de sujeción más adecuados (por ejemplo, diferentes tamaños o formas de las pinzas).

50 Asimismo, la presente invención permite una mejor limpieza de la máquina dado que se reduce el número de estaciones fijas, y los brazos robóticos se pueden desplazar alrededor de la máquina para dejar que el agua pase a través de puntos críticos de la máquina, permitiendo de este modo una mejor limpieza en sus zonas más importantes.

55 Estas y otras ventajas y características de la invención se harán evidentes según los dibujos y la descripción detallada de la misma.

La figura 1 muestra una vista en perspectiva de una realización de la máquina de la invención.

60 La figura 2 muestra una vista frontal de una cámara o alojamiento de la máquina de la figura 1, en la que se lleva a cabo la preparación automática de la medicación.

La figura 3 es una vista en perspectiva de la cámara o alojamiento de la figura 2.

65 La figura 4 muestra un ejemplo de un recipiente entre los utilizados en la máquina de la figura 1.

La figura 5 muestra un ejemplo de un contenedor entre los utilizados en la máquina de la figura 1.

La figura 6 muestra una herramienta para un robot de la máquina de la figura 1, que está adaptada para coger y manipular herramientas de transferencia, con una herramienta de transferencia.

La figura 7 muestra unos medios de drenaje de la máquina de la figura 1.

La figura 8 muestra un ejemplo de una zona de productos de partida según la presente invención.

La figura 9 muestra una herramienta para el acoplamiento/centrado de viales.

La figura 10 muestra la herramienta de la figura 8 acoplada a un brazo robótico.

La figura 11 muestra otra herramienta fijada a un brazo robótico.

La figura 12 muestra el flujo de aire en una máquina según la presente invención.

La figura 1 muestra una realización preferente de la máquina diseñada para la preparación de medicación a partir, como mínimo, de un producto base, en concreto para la preparación de medicinas citotóxicas intravenosas.

En referencia a las figuras 2 y 3, que se corresponden con un alojamiento o cámara -10- de la realización preferente de la máquina -100-, dicha máquina -100- comprende una zona de productos de partida -1-, en la que los productos base a partir de los que se genera la medicación requerida son colocados manualmente, estando alojados preferentemente en el interior de recipientes -2- que comprenden una cabeza, un cuello por debajo de la cabeza y un cuerpo por debajo de dicho cuello, que preferentemente se corresponden con viales tal como el mostrado, a modo de ejemplo, en la figura 4, cada producto base en un recipiente -2-, una zona de herramientas de transferencia -3-, en la que se colocan manualmente tantas herramientas de transferencia -4- como se vayan a necesitar durante la preparación de la medicación, una herramienta de transferencia -4- que puede ser una jeringuilla, una zona de productos preparados -5-, en la que se coloca manualmente, como mínimo, un contenedor -6- adaptado para alojar la medicación preparada, el contenedor -6- que puede ser una bolsa de perfusión tal como la mostrada, a modo de ejemplo, en la figura 5, o bien una botella o un infusor elastomérico, por ejemplo, y, como mínimo, un robot -7- para transportar y/o actuar sobre los recipientes -2-, que puede ser un brazo articulado, la herramienta de transferencia -4- y/o el contenedor -6- para llevar a cabo la preparación. El robot -7- y las zonas -1-, -3- y -5- están dispuestos en el mismo alojamiento o cámara -10- de la máquina -100-, de manera que el robot -7- está dispuesto para comunicar dichas zonas -1-, -3- y -5- entre sí en dicha cámara -10- transportando los recipientes -2-, la herramienta de transferencia -4- y/o el contenedor -6- de una zona a otra para preparar la medicación requerida.

En una realización preferente, el robot -7- está adaptado para transportar una herramienta de transferencia -4- de una zona a otra para preparar la medicación requerida, sin transportar los recipientes -2- y los contenedores -6-, de manera que el robot -7- transporta las herramientas de transferencia -4- a los recipientes -2- y contenedores -6- correspondientes. De este modo, dicho robot -7- está adaptado para coger una herramienta de transferencia -4- de la zona -3- de herramientas de transferencia y transportarla a la zona de productos de partida -1- provocando el llenado total o parcial de dicha herramienta de transferencia -4- con la cantidad necesaria o requerida del producto base presente en un recipiente -2- correspondiente, y para transportar, a continuación, dicha herramienta de transferencia -4- a la zona de productos preparados -5- para hacer que dicha herramienta de transferencia -4- se vacíe total o parcialmente en, al menos, un contenedor -6- correspondiente. Aunque la medicación se genera normalmente con un único producto base, en algunos casos, se necesita una mezcla de diferentes productos base para obtener la medicación requerida, casos en los que se utiliza una herramienta de transferencia -4- diferente para cada producto base. Una vez los contenidos de una herramienta de transferencia -4- se han descargado en un contenedor -6-, el robot -7- deposita dicha herramienta de transferencia -4- en la zona de las herramientas de transferencia -1- y coge una nueva herramienta de transferencia -4- colocada previamente en dicha zona de herramientas de transferencia -1- para llenarla total o parcialmente con un nuevo producto base, comenzando el proceso anterior de nuevo hasta que la cantidad requerida de dicho producto base esté depositada en el contenedor -6-. De este modo, la mezcla de productos base necesarios para crear la medicación requerida es generada y depositada o almacenada en dicho contenedor -6-.

En la realización preferente la máquina -100- comprende una herramienta -8- que está fijada al robot -7-, mostrado en la figura 6, por medio de la cual dicho robot -7- sujeta y manipula las herramientas de transferencia -4-. Dicha herramienta -8- comprende pinzas -49- o elementos equivalentes controlados por el robot -7- para sujetar una herramienta de transferencia -4-, que puede ser una jeringuilla, y comprende un dispositivo de accionamiento -48- para actuar sobre un émbolo -40- de la jeringuilla y permitir el llenado total o parcial y/o el vaciado de dicha jeringuilla, siendo controlado el movimiento del émbolo -40- por dicho dispositivo de accionamiento -48-, que está controlado por medios de control tales como un microprocesador, por ejemplo, (no mostrado en las figuras), de la máquina -100-. Los recipientes -2- están colocados en una posición sustancialmente vertical con el acceso de entrada dispuesto en la parte inferior, y el robot -7- posiciona la jeringuilla -4-, por medio de la herramienta -8-, en una posición sustancialmente vertical orientada hacia el recipiente -2- correspondiente para llenar, total o

parcialmente, dicha jeringuilla con el producto base correspondiente. Lo mismo ocurre para vaciar los contenidos de dicha jeringuilla en el contenedor -6-. Una vez la jeringuilla se ha posicionado de este modo, el robot -7- provoca un movimiento vertical en dirección ascendente de dicha jeringuilla hacia el recipiente -2- o contenedor -6- correspondiente hasta que una aguja -41- (o un dispositivo/sistema equivalente que pueda ser utilizado como un sistema de inyección) de dicha jeringuilla se introduce en dicho recipiente -2- o en dicho contenedor -6-, y el dispositivo de accionamiento -48- actúa, a continuación, sobre el émbolo -40- de la jeringuilla para llenar la jeringuilla con la cantidad requerida del producto base presente en el recipiente -2- correspondiente o para transferir, total o parcialmente, los contenidos de dicha jeringuilla en el contenedor -6- correspondiente. Evidentemente, el émbolo -40- se desplaza en una dirección opuesta cuando se llena o vacía una jeringuilla.

En la realización preferente, la máquina -100- puede comprender asimismo, en la cámara -10-, una zona de reconstitución -11- para reconstituir los recipientes -2- que comprenden un producto base en polvo o liofilizado en su interior. La reconstitución se puede entender como hacer un producto base en polvo o liofilizado soluble en líquido o disolverlo, y en la zona de reconstitución -11-, la máquina -100- comprende medios de dosificación (no mostrados en las figuras), que no se detallan ya que no son objeto de la invención, y que pueden ser convencionales, y cuya función es introducir un líquido específico en el recipiente -2- con el producto base a reconstituir. Para la reconstitución, la máquina -100- puede comprender un segundo robot -12- que está adaptado para coger un recipiente -2- de la zona de productos de partida -1- para transportarlo a la zona de reconstitución -11-, y para transportarlo de nuevo a dicha zona de productos de partida -1- una vez los contenidos del recipiente -2- se han reconstituido, de manera que, a continuación, se puede llenar una herramienta de transferencia -4- con el contenido de dicho recipiente -2-. Además, en la realización preferente, la máquina -100- puede comprender asimismo una herramienta no mostrada en las figuras que está colocada en la zona de productos de partida -1- para cada recipiente -2-, soportando un recipiente -2- correspondiente, y el segundo robot -12- coge la herramienta correspondiente para transportar el recipiente -12- requerido. Aunque en la realización preferente, la máquina comprende un segundo robot -12- para la reconstitución, sería posible utilizar el robot -7- para llevar a cabo dicha función sin la necesidad de incluir un segundo robot -12-.

En la realización preferente, la máquina -100- puede comprender asimismo una zona de pesaje -9- en la cámara -10- para pesar tanto las herramientas de transferencia -4- como los recipientes -2-, por medio de balanzas -90- o un elemento equivalente. El robot -7- o -12- correspondiente coloca una herramienta de transferencia -4- o un recipiente -2- en dichas balanzas -90- para pesarlo.

La máquina -100- puede comprender asimismo medios de limpieza para limpiar la cámara -10- automáticamente una vez se ha preparado la medicación o tras varios ciclos de preparación. Dichos medios de limpieza comprenden, como mínimo, un orificio -14- a través del cual se introduce un líquido o un fluido pulverizado en forma de un chorro en una o más ciertas zonas de dicha cámara -10- o en dicha cámara -10- en su totalidad, que puede ser agua. Como resultado, el fluido barre las superficies de la cámara -10- y lava asimismo cualquier suciedad o sustancias químicas que puedan haberse adherido al robot -7-, al segundo robot -12- si existe, y sobre las diferentes zonas -1-, -3-, -5-, -9- y -11-, por ejemplo, que están fabricadas, como mínimo en la parte exterior, de un material resistente al fluido a utilizar (por ejemplo agua). Dicha máquina -100- comprende asimismo medios de drenaje, mostrados en la figura 7, para drenar la cámara -10- del fluido introducido por los medios de limpieza. Los medios de drenaje comprenden, como mínimo, un orificio de drenaje -20- dispuesto en la parte inferior de la cámara -10- y, como mínimo, una superficie de drenaje -21- en dicha parte inferior de la cámara -10-, sobre la que cae al menos parte del fluido introducido. Dicha superficie de drenaje -21- comprende una pendiente en dirección descendente hacia el orificio de drenaje -20- para dirigir el fluido hacia dicho orificio de drenaje.

La máquina -100- puede comprender asimismo medios de secado para secar las paredes que delimitan la cámara -10- y los elementos presentes en dicha cámara -10- del fluido introducido por los medios de limpieza, comprendiendo dichos medios de secado un acceso de entrada (no mostrado en las figuras), en la parte superior de la cámara -10-, como mínimo un enrutador de flujo de aire (no mostrado en las figuras), preferentemente un ventilador, sobre dicha cámara -10- para forzar dicho flujo de aire en el interior de dicha cámara -10- a través del acceso de entrada y hasta que se extrae de dicha cámara -10- a través de la parte inferior de dicha cámara -10-, y un acceso exterior -24- dispuesto en dicha parte inferior de la cámara -10- a través del cual se fuerza el flujo de aire hacia el exterior de dicha cámara -10-. Como resultado, gracias al drenaje y al secado, se retira el fluido de la cámara -10- completamente, resultando en una limpieza adecuada de dicha cámara -10-. Los accesos de entrada y de salida y el sistema de flujo de aire pueden ser utilizados asimismo durante la preparación de la medicación requerida, para asegurarse de que el aire de la cámara -10- se purifica y se aísla del exterior y también que el aire potencialmente contaminado no se escape de la cámara -10- al exterior (protección del usuario y del entorno). En dicha realización preferente, la máquina -100- comprende asimismo un filtro no mostrado en las figuras que se dispone en el acceso de salida -24- bajo la zona de preparación, -10- de manera que el aire que se extrae de la cámara -10- pasa a través de dicho filtro y las sustancias químicas tóxicas o no deseadas no escapan de dicha cámara -10-. Dicho filtro está rodeado de superficies de drenaje -21- de los medios de drenaje, y cada una de dichas superficies de drenaje -21- comprende una pared -26- en el lado más cercano a dicho filtro, asegurando, de este modo, que durante la preparación o el drenaje ningún líquido que alcance dichas superficies de drenaje -21- pueda mojar el filtro. Evidentemente, el filtro puede estar colocado en otra posición en la que no necesite estar rodeado por las superficies de drenaje -21-, tal como contra una pared interior de la cámara -10-. Preferentemente, el filtro es un

filtro de carbón activado o HEPA o ULPA.

La máquina -100- puede comprender asimismo una interfaz -110- con el usuario que permite a un usuario programar la medicación a preparar, de manera que el robot -7- o los robots -7- y -12- actúen de la manera requerida para obtener dicha medicación.

A continuación se explica un método para la preparación de medicación intravenosa. En primer lugar, los recipientes -2- con los productos base requeridos a partir de los que se genera la medicación requerida se colocan manualmente en la zona de los productos de partida -1-, las herramientas de transferencia -4- necesarias para preparar dicha medicación se colocan manualmente en la zona de herramientas de transferencia -3- y los contenedores -6- necesarios se colocan manualmente en la zona de productos preparados -5-. Para este propósito, el usuario o usuarios que llevan a cabo estas operaciones acceden a la cámara -10- abriendo parcial o completamente una cubierta -101- de la máquina -100- que cubre la parte frontal de dicha cámara -10-, de manera que se mantiene asimismo aislada del exterior.

Una vez se han llevado a cabo estas operaciones manuales, un usuario introduce los datos o información necesaria en la máquina -100- a través de la interfaz -110-, por ejemplo, para la preparación (esta etapa se lleva a cabo preferentemente antes de la preparación previa), y da la orden para que se inicie el procedimiento. La información necesaria puede comprender la información necesaria con respecto a los productos base a utilizar y a las cantidades de cada producto base a utilizar, por ejemplo, aunque esta información también puede ser almacenada previamente en una memoria de la máquina, por ejemplo (introducida cuando se lleva a cabo una preparación previa o incluso introducida antes de que se lleve a cabo ninguna preparación), en cuyo caso el usuario únicamente tiene que indicar qué preparación debe llevarse a cabo.

Una vez se han colocado los recipientes -2-, las herramientas de transferencia -4- y el contenedor -6- necesarios en sus zonas -1-, -3- y -5- correspondientes, el robot -7- lleva a cabo una operación de preparación en la que coge una herramienta de transferencia -4- de la zona de herramientas de transferencia -3-, transporta dicha herramienta de transferencia -4- a la zona de productos de partida -1-, hace que la herramienta de transferencia -4- se llene parcial o completamente con una cantidad específica de un producto base presente en un recipiente correspondiente -2-, transporta dicha herramienta de transferencia -4- con dicho producto base a la zona de productos preparados -5- y vacía dicha herramienta de transferencia -4- parcial o completamente en un contenedor -6- correspondiente. El robot -7- lleva a cabo tantas operaciones de preparación como sean necesarias para preparar la cantidad requerida de medicación, utilizando la misma herramienta de transferencia -4- para cada producto base diferente. Cuando han finalizado todas las operaciones necesarias, cuando se considera que se ha preparado la medicación requerida, la máquina -100- puede indicar el final de la preparación con alarmas visuales y/o acústicas, por ejemplo. Una vez se ha preparado la medicación requerida, un usuario accede a la cámara -10- para recoger el contenedor -6- que aloja dicha medicación. De manera similar, una vez el robot -7- ha utilizado una herramienta de transferencia -4-, dicho robot -7- se deshará de dicha herramienta de transferencia -4-, colocándola, por ejemplo, en una ubicación diseñada para dicho propósito y no mostrada en las figuras.

El robot -7-, en una realización preferente del método, únicamente manipula las herramientas de transferencia -4- y las llena con un producto base líquido. Mientras tanto, los medios de control identifican si algún recipiente -2- comprende un producto base en polvo o liofilizado, y si éste es el caso, un segundo robot -12- controlado por dichos medios de control transporta dicho recipiente -2- desde la zona de productos de partida -1- a una zona de reconstitución -11- donde se disuelve dicho producto base, cambiando a un estado líquido y lo devuelve una vez más a dicha zona de productos de partida -1-. Además, el segundo robot -12-, una vez el líquido correspondiente se ha introducido en el recipiente -2- en dicha zona de reconstitución -11-, agita dicho recipiente -2- de manera que el producto base se disuelve correctamente antes de transportarlo de nuevo a dicha zona de productos de partida -1-. La operación de reconstitución puede llevarse a cabo al mismo tiempo que se lleva la operación de preparación llevada a cabo por el robot -7-, mientras un robot prepara la mezcla con los productos base en un estado líquido (el robot -7-), el otro robot (segundo robot -12-) puede, al mismo tiempo, estar reconstituyendo un recipiente -2- cuyos contenidos no se encuentran en un estado líquido. Ello da lugar a un método de preparación muy flexible y rápido. Tal como se ha indicado anteriormente, en otra realización, la operación de reconstitución puede ser llevada a cabo asimismo por el robot -7-, sin la necesidad de que la máquina -100- comprenda un segundo robot -12-.

El método puede comprender asimismo una fase de pesaje para determinar si la cantidad de producto base contenida en una jeringuilla es adecuada o no.

El método puede comprender asimismo una fase de pesaje para el recipiente reconstituido, en la que el segundo robot -12- transporta el recipiente -2- reconstituido a la zona de pesaje -9- para pesarlo. De este modo, se puede comprobar si la cantidad de líquido añadido a dicho recipiente para la reconstitución es correcta.

Para asegurarse de que el producto base con el que se va a llenar la herramienta de transferencia -4- es el correcto, la máquina -100- puede comprender, como mínimo, un sistema de vídeo, tal como una cámara de vídeo -80-, por ejemplo, y los recipientes -2- pueden comprender una etiqueta adhesiva que identifica el producto base, un programa de ordenador de la máquina identifica el producto y determina si el producto es el correcto y si necesita

ser reconstituido. De este modo, leyendo dicha etiqueta se puede determinar si un recipiente -2- aloja o no el producto base requerido, y si se encuentra en un estado líquido o no.

5 La figura 8 muestra una zona de productos de partida -1- a modo de ejemplo, que comprende una unidad giratoria -200- con diversas ranuras -203- alrededor de su perímetro de manera que los dispositivos de sujeción del vial -110- se pueden colocar en las mismas. El giro de la unidad -200- permite el traslado entre una posición activa (en la que puede actuar el brazo robótico) y una posición pasiva (por ejemplo, para un almacenamiento intermedio de viales).

10 En una realización preferente, la unidad giratoria -200- comprende una posición activa para cada uno de los brazos robóticos de la máquina de manera que un brazo puede, por ejemplo, estar diseñado para actuar sobre los viales y otro brazo puede estar diseñado para actuar sobre las jeringuillas. El brazo diseñado para actuar sobre los viales puede desplazar el vial a una zona de reconstitución de llenado y llevar a cabo las acciones requeridas sobre el vial (tal como insertar una aguja en el interior del vial, agitar un vial, etc.) y el brazo diseñado para actuar sobre las jeringuillas puede tomar una jeringuilla, retirar su tapón y pesar la jeringuilla, de manera simultánea. Después de que
15 tenga lugar este proceso simultáneo, el vial se coloca en la unidad giratoria -200-, que está situada en la primera posición activa (que es la posición activa para el brazo robótico diseñado para actuar sobre los viales), a continuación la unidad -200- gira desde la primera posición activa a la segunda posición activa (que es la posición activa para el brazo robótico diseñado para actuar sobre las jeringuillas) en la que el segundo brazo robótico inserta la aguja en el interior del vial y retira o inserta líquido. Tal como se puede observar, en esta realización, la unidad giratoria -200- interrelaciona dos de los brazos, de este modo, permitiendo simultaneidad y, como resultado, un
20 proceso más rápido.

La figura 9 muestra un dispositivo de sujeción -110- de viales a modo de ejemplo. Este dispositivo de sujeción de
25 viales permite el uso de diferentes tipos y tamaños de viales manteniendo el mismo agarre y evitando la necesidad de programación diferente sobre el brazo robótico para cada tamaño o tipo de vial.

Sorprendentemente, el uso de dicho dispositivo de sujeción -110- permite el accionamiento sobre un vial
30 directamente desde el brazo. Por ejemplo, el agarre puede ser más preciso y firme permitiendo que el brazo, por ejemplo, agite un vial sin la necesidad de contacto con la parte de vidrio del vial. Los brazos robóticos de la técnica anterior comprenden una pinza metálica y sujetan el vial por su parte de vidrio añadiendo así un riesgo de contacto metal con vidrio y haciendo extremadamente poco seguro llevar a cabo un procedimiento de agitación. Los dispositivos de la técnica anterior solucionan este problema mediante una programación compleja y la medición de las fuerzas implicadas en el agarre del vial y la detección inicial del tamaño y forma de los viales pero, de todos modos, por razones de seguridad no es recomendable llevar a cabo un procedimiento de agitación por parte del
35 brazo robótico, por tanto, se debe añadir a la máquina una "estación de agitación". La presente invención no requiere esta programación compleja o una estación de agitación dado que la pinza del brazo robótico siempre agarra los dispositivos de sujeción -110- con, sustancialmente, las mismas dimensiones y el brazo robótico puede llevar a cabo directamente la agitación de una manera segura.

40 Se debe observar que el procedimiento de agitación es simplemente un ejemplo de las operaciones que pueden ser llevadas a cabo por el brazo robótico diseñado para viales. Otras operaciones incluyen la punción del vial a una aguja fija, el pesaje del vial, etc., aunque no se limita a éstas.

45 El dispositivo de sujeción -110- de viales comprende, además, una ranura -112-, una pestaña de liberación -111- y medios elásticos para mantener el vial en su posición en todo momento.

Además, este dispositivo de sujeción permite el centrado de la cabeza -200- del vial de manera que viales de todos los tamaños mantienen, como mínimo, una coordenada común de dónde está ubicada la parte elastomérica -210-
50 del vial. Esto permite otras operaciones, tales como empujar el vial contra una aguja para el llenado de los viales, por ejemplo, mediante una bomba peristáltica (no mostrada).

El dispositivo de sujeción comprende, además, medios elásticos que, conjuntamente con una pared final, mantienen el vial fijo en todo momento.

55 La figura 10 muestra un dispositivo de sujeción que está sostenido por un primer brazo robótico -12-. Esta figura muestra que el brazo robótico comprende, además, una pinza -121- para agarrar el dispositivo de sujeción -110- y, como resultado, un vial -2- y mediante el accionamiento de una primera articulación -122- y una segunda articulación -123- se pueden llevar a cabo acciones, tales como la agitación, o el llenado de un vial, tal como se ha explicado anteriormente.
60

La agitación de un vial es un movimiento periódico, preferentemente un movimiento pendular utilizando una articulación del brazo robótico, con una frecuencia de, como mínimo, 1 Hz para garantizar que un producto liofilizado dispuesto en el recipiente, se disuelve completamente en un fluido.

65 La figura 11 muestra una realización en la que un segundo brazo robótico -7- comprende un dispositivo de accionamiento -8- para el transporte y/o el accionamiento de una jeringuilla -4- que comprende una aguja -41-. Dicho

dispositivo de accionamiento puede desplazar el émbolo de la jeringuilla para inyectar fluido desde un recipiente o recuperar fluido del mismo.

5 La figura 12 muestra el flujo de aire en la cámara -10- que será útil para explicar el principio de limpieza de la máquina.

10 Las máquinas para la preparación automática de medicaciones intravenosas tienen que cumplir con las normas de salas blancas tales como la ISO 5, por ejemplo. Por tanto, se deben disponer filtros HEPA de las siglas en inglés "High Efficiency Particle Arresting" (recogedor de partículas de alta eficiencia) o ULPA de las siglas en inglés "Ultra Low Penetration Air" (aire de penetración ultrabaja) para limpiar el aire en la parte superior de la zona de preparación, de manera que el aire entrante es estéril.

15 Tal como se muestra en la figura 12, el flujo de aire de una realización de la presente invención es un flujo de aire laminar, en la cámara -10- dicho flujo de aire se fuerza hacia abajo y sigue un recorrido -300- en el que el aire se expulsa a través del conducto -301- y se recupera la mayoría del flujo de aire. Dicha configuración requiere que un filtro de purificación o limpieza se sitúe debajo de la cámara -10- de manera que la mayoría de la contaminación química o microbiológica que se origina en la cámara de preparación se retenga antes de la recirculación o expulsión del aire de la máquina.

20 Los dispositivos de la técnica anterior comprenden medios de limpieza bacteriana que incluyen, además, una lámpara de rayos UV pero dichos medios de limpieza no llevan a cabo un barrido químico.

25 Este barrido químico que utiliza la pulverización de agua se lleva a cabo mediante una realización de una máquina según la presente invención mediante la pulverización de agua y el movimiento de los brazos robóticos permitiendo, de este modo, que el agua fluya por toda la máquina. En una realización, los robots se desplazan a una "posición de limpieza" en la que los robots están alejados de los sitios susceptibles a los vertidos químicos, de manera que el agua u otros fluidos de limpieza pueden alcanzar dichos sitios. En otras realizaciones, los robots se desplazan por toda la máquina para garantizar que entren en contacto con el agua, por tanto, limpiándose.

30 Dado que los filtros son delicados y no pueden entrar en contacto con el agua contaminada por las sustancias químicas barridas por los medios de limpieza, se disponen medios de drenaje para evacuar de la cámara -10-, como mínimo, parte del fluido introducido por los medios de limpieza, evitando que el agua o la solución de limpieza moje los filtros, dichos medios de drenaje comprenden, como mínimo, un orificio de drenaje -20- dispuesto en la parte inferior de la cámara -10- y, como mínimo, una superficie de drenaje -21- en dicha parte inferior de la cámara -10-
35 para guiar el fluido al orificio de drenaje -20-.

REIVINDICACIONES

1. Máquina para la preparación automática de medicación intravenosa, que comprende:

- 5 - una zona de productos de partida (1) que comprende, además, como mínimo, un recipiente (2) con productos base;
- una zona de herramientas de transferencia (3) que comprende, además, como mínimo, una herramienta de transferencia (4);
- 10 - una zona de productos preparados (5) que comprende, además, como mínimo, un contenedor (6) para alojar la medicación preparada; y
- un primer robot (12) diseñado para actuar sobre los recipientes (2);
- 15 - un segundo robot (7) diseñado para actuar sobre las herramientas de transferencia (4);

en la que los robots (7, 12) son brazos articulados adaptados para transportar los recipientes (2), las herramientas de transferencia (4) y/o los contenedores (6) entre las zonas, caracterizada porque la máquina comprende, además:

- 20 - unos primeros medios de sujeción sobre el primer robot (12);
- unos segundos medios de sujeción (8) sobre el segundo robot (7);
- 25 comprendiendo, además, los segundos medios de sujeción (8) un dispositivo de accionamiento (48) de émbolo.

2. Máquina, según la reivindicación 1, caracterizada porque el recipiente (2) comprende, además, una cabeza con una parte elastomérica, un cuello y un cuerpo.

30 3. Máquina, según la reivindicación 2, caracterizada porque el primer robot (12) comprende, además, un primer dispositivo de sujeción (110) que comprende medios elásticos dispuestos para sujetar el recipiente (2) por su cuello.

35 4. Máquina, según cualquiera de las reivindicaciones 2 o 3, caracterizada porque el primer dispositivo de sujeción (110) comprende, además, una ranura (112) que coincide con la parte elastomérica del recipiente independientemente de la forma y/o el tamaño del recipiente.

5. Máquina, según cualquiera de las reivindicaciones 1 a 4, caracterizada porque el primer robot (12) está adaptado para agitar el recipiente (2).

40 6. Máquina, según la reivindicación 5, caracterizada porque la agitación llevada a cabo por el primer robot (12) es un movimiento periódico con una frecuencia de, como mínimo, 1 Hz.

45 7. Máquina, según cualquiera de las reivindicaciones 1 a 6, caracterizada porque comprende, además, medios de limpieza para limpiar, como mínimo, parte de la cámara (10), comprendiendo dichos medios de limpieza, como mínimo, un orificio (14) a través del cual se introduce un líquido pulverizado o un fluido en forma de chorro en una o más zonas determinadas de dicha cámara (10) o en la totalidad de dicha cámara.

50 8. Máquina, según la reivindicación 7, caracterizada porque comprende, además, medios de drenaje para evacuar de la cámara (10), como mínimo, parte del fluido introducido por los medios de limpieza, comprendiendo dichos medios de drenaje, como mínimo, un orificio de drenaje (20) dispuesto en la parte inferior de la cámara (10) y, como mínimo, una superficie de drenaje (21) en dicha parte inferior de la cámara (10) para guiar el fluido al orificio de drenaje (20).

55 9. Máquina, según cualquiera de las reivindicaciones 7 u 8, caracterizada porque comprende, además, medios de secado para secar las paredes que delimitan la cámara (10) y los elementos presentes en dicha cámara del fluido introducido por los medios de limpieza, comprendiendo dichos medios de secado un acceso de entrada en la parte superior de la cámara (10), como mínimo, un enrutador de flujo en dicha cámara (10) para forzar dicho flujo hacia el interior de dicha cámara (10) a través del acceso de entrada y hasta que se evacúa de dicha cámara (10) a través de la parte inferior de dicha cámara (10), y un acceso de salida (24) dispuesto en dicha parte inferior de la cámara (10) a través de la cual se fuerza dicho flujo hacia el exterior de dicha cámara (10).

60 10. Máquina, según cualquiera de las reivindicaciones 7 a 9, caracterizada porque los robots (7, 12) están adaptados para desplazarse a una posición predeterminada durante la limpieza.

65 11. Máquina, según cualquiera de las reivindicaciones 7 a 10, caracterizada porque los robots (7, 12) están adaptados para desplazarse durante la limpieza para asegurar que entran en contacto con el fluido.

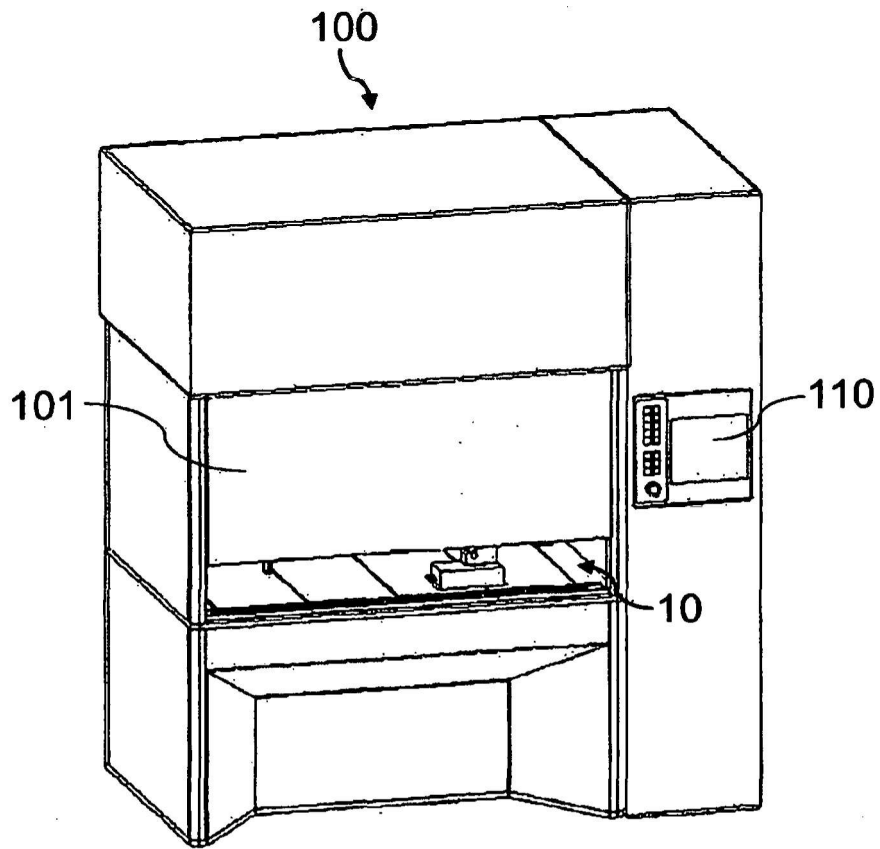


Fig. 1

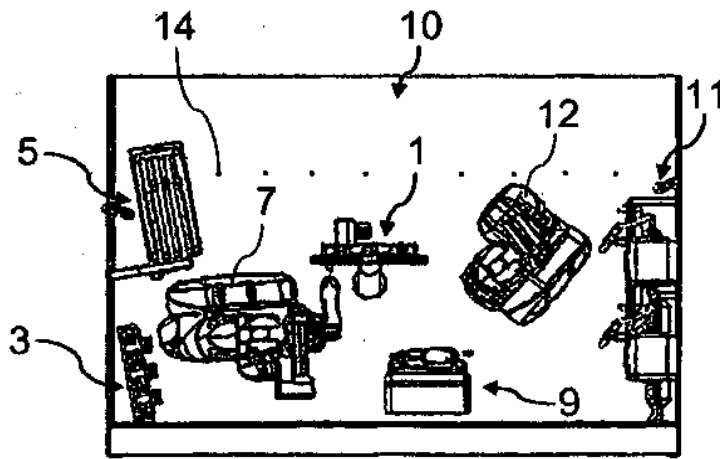


Fig. 2

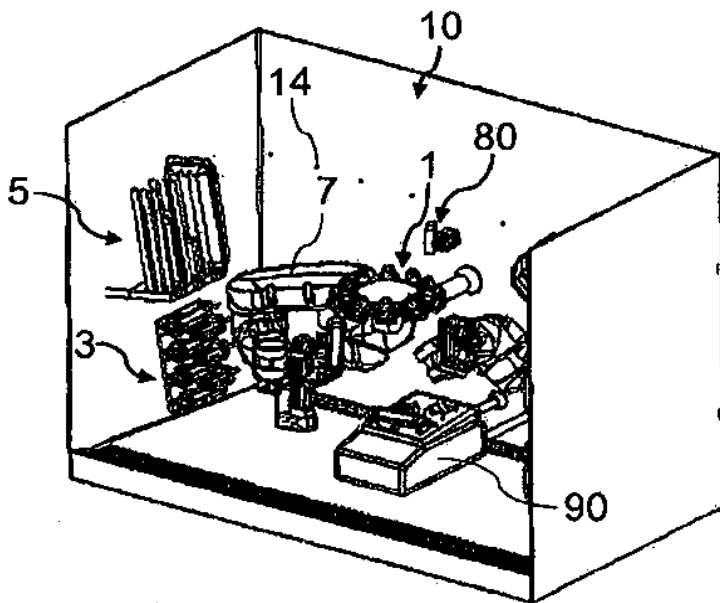


Fig. 3

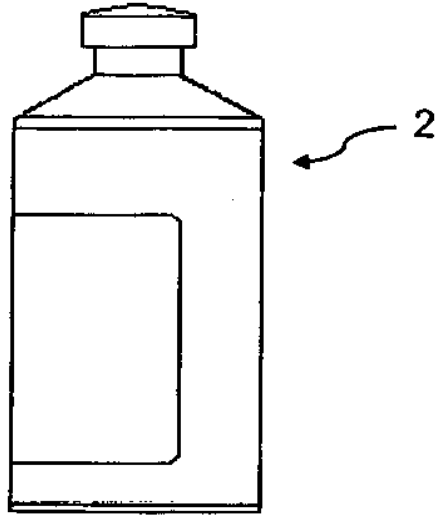


Fig. 4

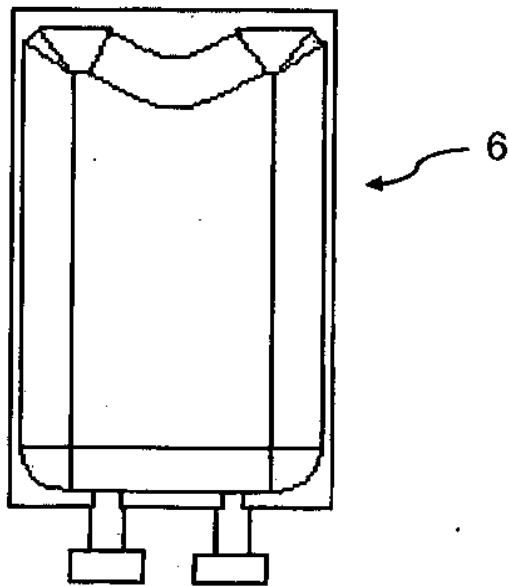


Fig. 5

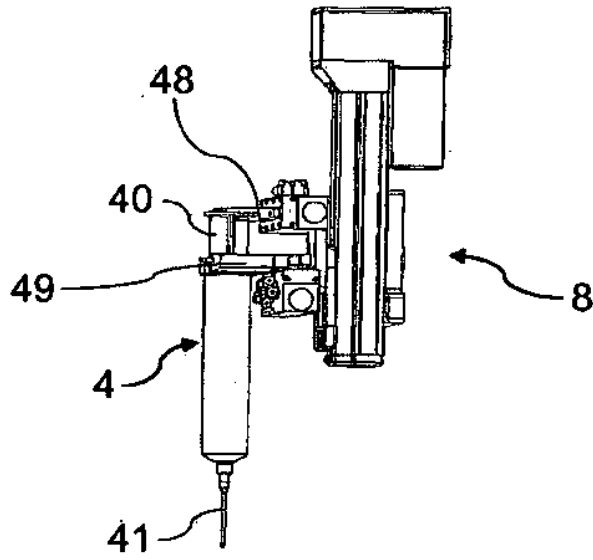


Fig. 6

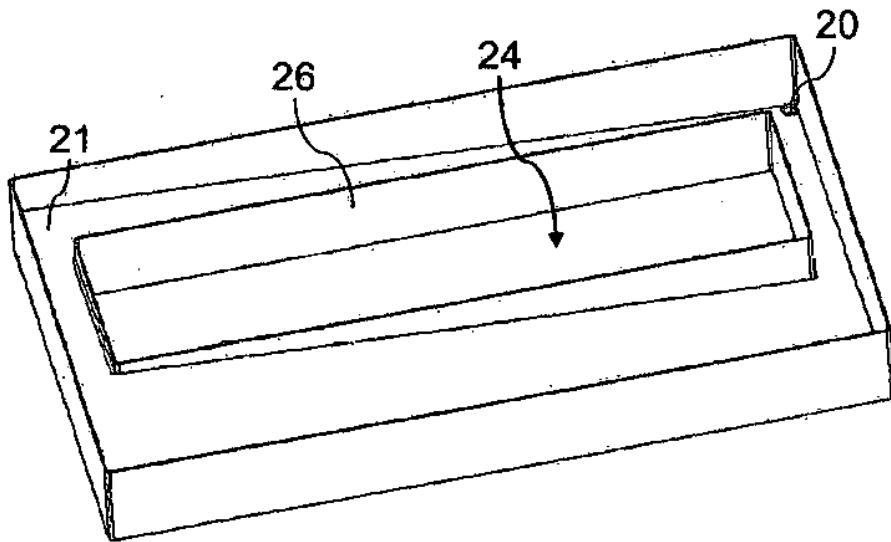


Fig. 7

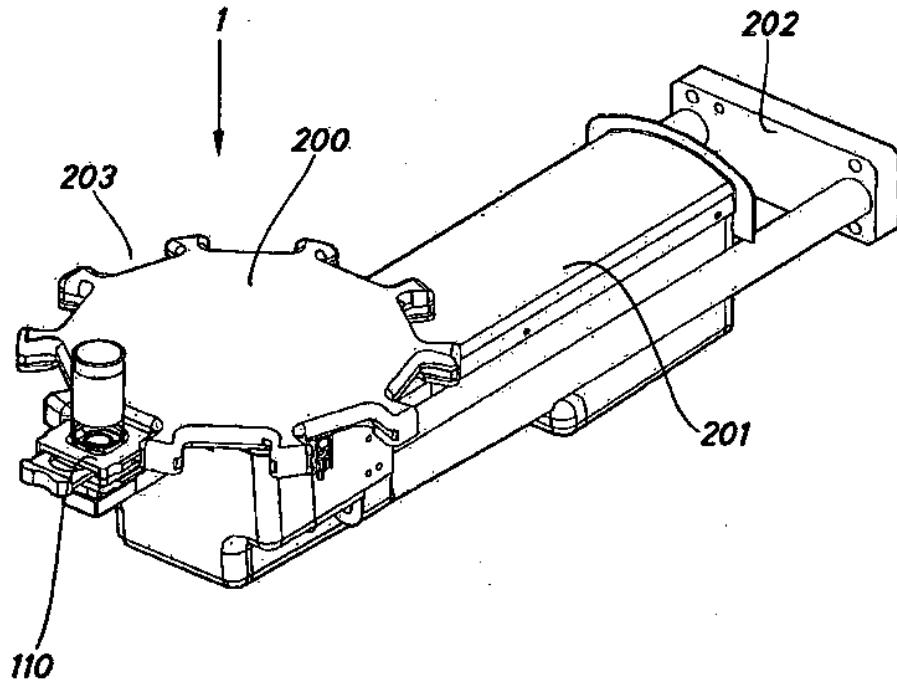


Fig. 8

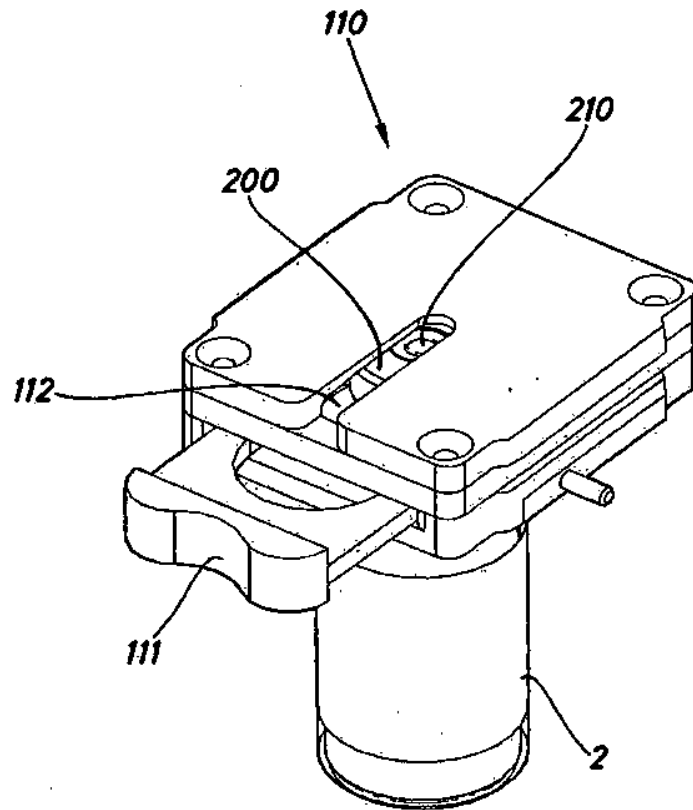


Fig. 9

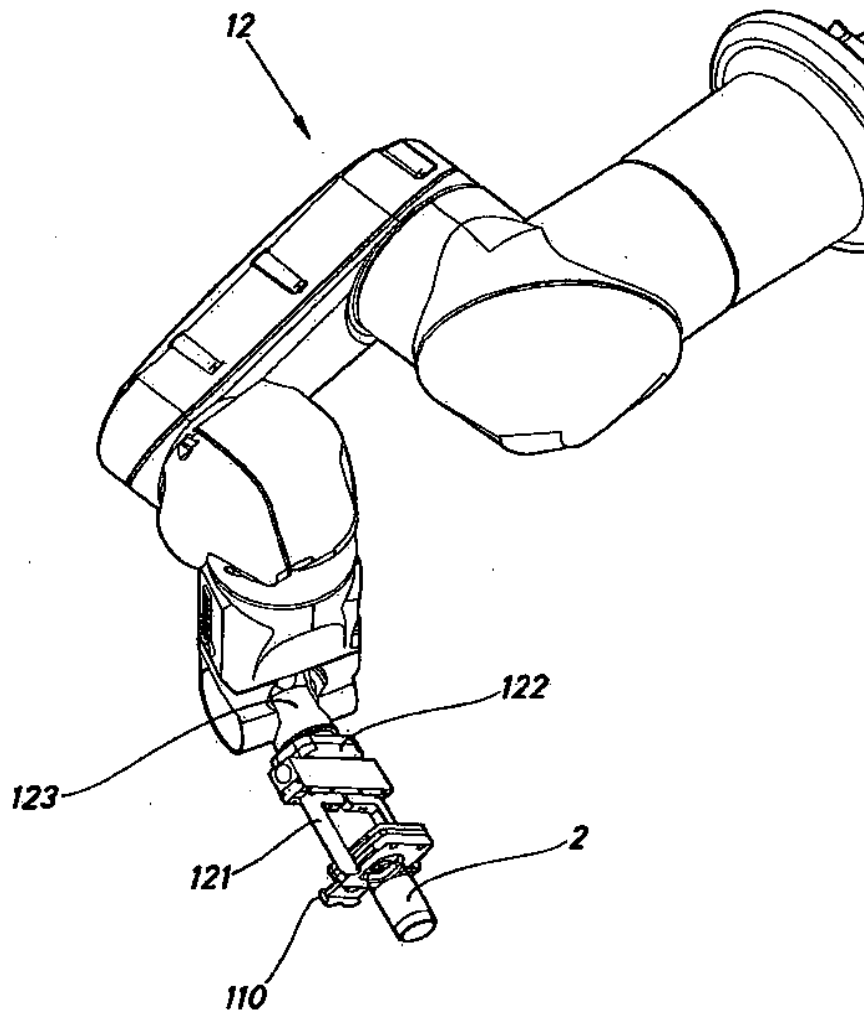


Fig. 10

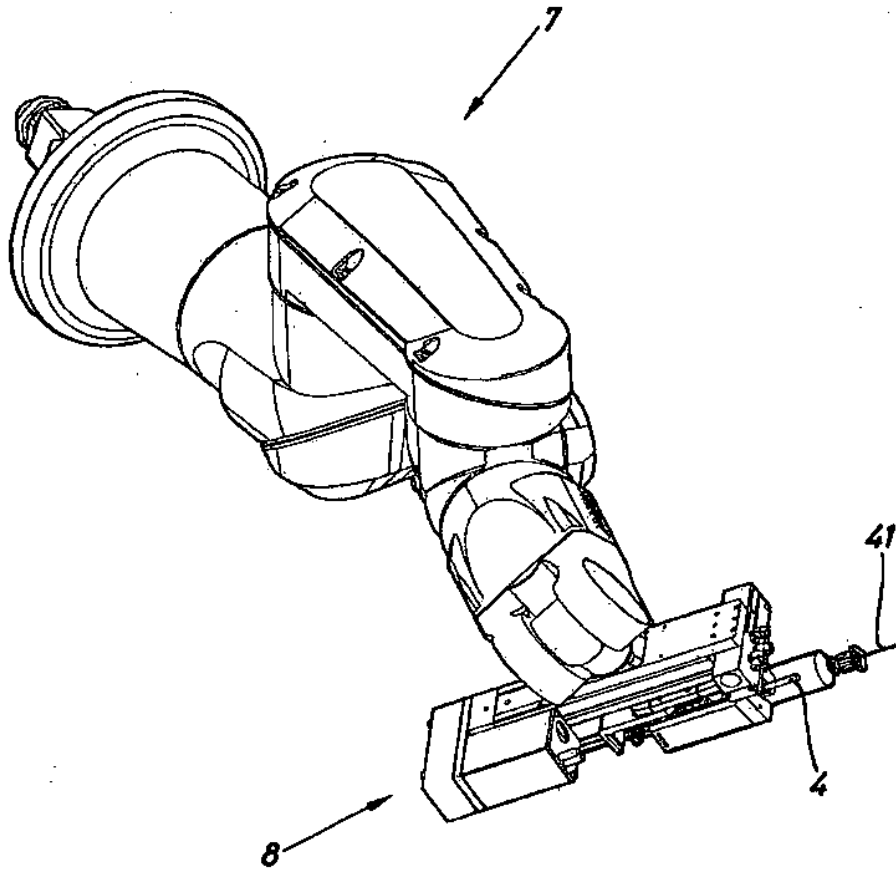


Fig. 11

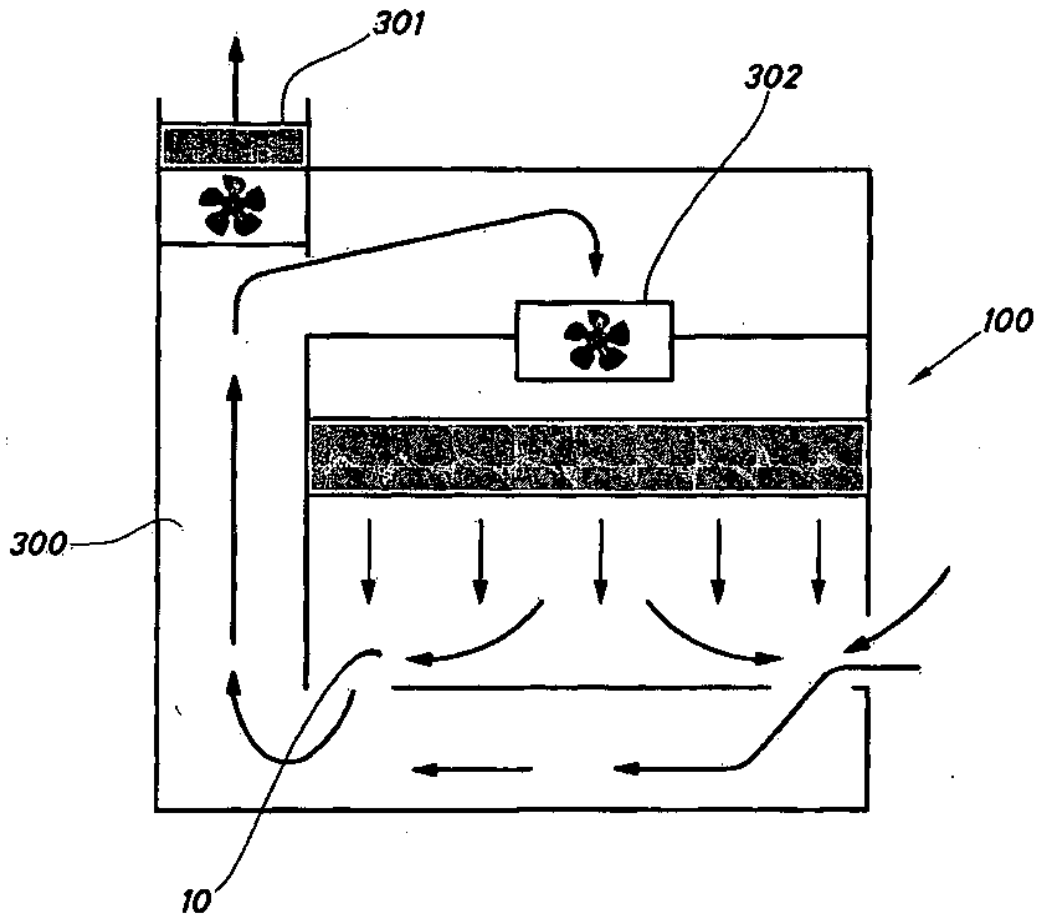


Fig. 12