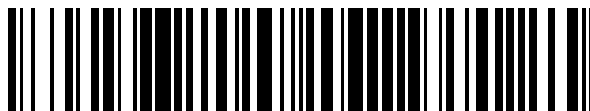


19



OFICINA ESPAÑOLA DE
PATENTES Y MARCAS

ESPAÑA



11 Número de publicación: **2 588 127**

21 Número de solicitud: 201631041

51 Int. Cl.:

A61C 7/06 (2006.01)

12

PATENTE DE INVENCION

B1

22 Fecha de presentación:

28.07.2016

43 Fecha de publicación de la solicitud:

28.10.2016

Fecha de concesión:

31.07.2017

45 Fecha de publicación de la concesión:

07.08.2017

73 Titular/es:

**KAHN, Sandra Vivian (100.0%)
ALMENARA, 6 BAJO
46185 LA POBLA DE VALLBONA (Valencia) ES**

72 Inventor/es:

**KAHN, Sandra Vivian y
FLORES CERCEDA, Mabel**

74 Agente/Representante:

ISERN JARA, Jorge

54 Título: **DISPOSITIVO DE PROTRACCION MAXILAR**

57 Resumen:

Dispositivo de protracción maxilar que comprende un soporte (1) craneal fijable mediante correas (4) o similares sobre la frente del usuario. Una guía (8) en una posición central sobre el soporte (1), fija el extremo superior (9) de un vástago vertical (2) en cuyo extremo inferior (13) se dispone un vástago horizontal (3) con puntos de agarre para las gomas que realizan el esfuerzo de tracción sobre el maxilar a tratar. Entre los dos extremos (9, 13) del vástago se podrá disponer un mecanismo de trinquete (12) o similar para ajustar el ángulo, mientras que el extremo inferior (13) podrá ser telescópico.

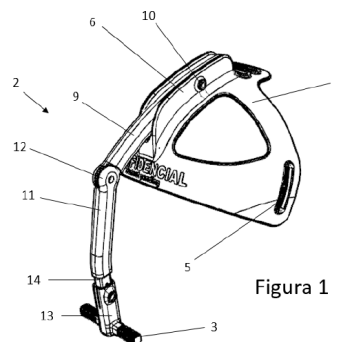


Figura 1

ES 2 588 127 B1

Aviso: Se puede realizar consulta prevista por el art. 37.3.8 LP 11/1986.

DESCRIPCIÓN

DISPOSITIVO DE PROTRACCIÓN MAXILAR

5 SECTOR DE LA TÉCNICA

La presente invención se refiere a un dispositivo de protracción maxilar, para el tratamiento de la maloclusión, preferentemente para la maloclusión de clase III (maxilar superior).

10 Es aplicable en el campo de la salud, y más concretamente de la ortodoncia.

ESTADO DE LA TÉCNICA

Se conocen multitud de dispositivos empleados en el tratamiento de la maloclusión, que debido a su complejidad y poca ergonomía, así como aspecto estético “peculiar”, son suministrados para su uso por parte de un usuario únicamente en su domicilio, o más bien cuando descansa / duerme. Unos ejemplos se pueden ver en ES2280617T3, US4706301A o US20100190126.

20 Este tipo de dispositivos merma sustancialmente la capacidad para conciliar el sueño, puesto que incorpora diferentes puntos de soporte y/o apoyo en diferentes partes del rostro, cabeza e incluso cuello o tronco del propio paciente. Todo ello sin olvidar que disponen de unas gomas montadas y que interaccionan entre la ortodoncia fija que lleva montada el paciente sobre su dentadura, y el propio vástago horizontal del dispositivo. Estas gomas impiden prácticamente cualquier movimiento bucal, así como el tener la boca totalmente cerrada, para respiración nasal.

Es por ello que, la tecnología de este tipo de dispositivos, que, si es verdad que complementan y proporcionan un sustancial avance en el tratamiento de la maloclusión, acelerando muy
30 relevantemente el proceso de alineación del maxilar (superior o inferior), avanza continuamente siempre en aras de proporcionar un dispositivo lo más ergonómico posible y a la vez menos invasivo sobre el propio paciente.

En esta persecución precitada, el solicitante ha ideado el dispositivo de la invención, que viene
35 a proporcionar un soporte muy mejorado de los elementos de protracción maxilar existentes.

BREVE EXPLICACIÓN DE LA INVENCION

La invención consiste en un dispositivo de protracción maxilar según las reivindicaciones.

5 Este dispositivo ofrece dos novedades principales, la primera en cuanto a ergonomía, y la segunda en cuanto a versatilidad:

- Lo ergonómico del soporte de los vástagos que forman parte del mismo, a modo de casco que se coloca en el frontal del cráneo,

10 - Y las múltiples posibilidades de regulación de la posición del vástago vertical que, está vinculado de forma fija con el vástago horizontal que actúa como soporte y receptor de las gomas elásticas que a su vez se montan sobre al menos dos puntos de la ortodoncia del paciente y que vinculan dicho dispositivo interior con el vástago del dispositivo de la invención.

15 Esta versatilidad en cuanto a regulación asegura la ergonomía y la correcta fijación, además de ser poco intrusivo, por lo que puede ser utilizado en cualquier momento del día.

En concreto, el dispositivo de protracción maxilar posee un soporte craneal fijable mediante correas u otro método similar (por ejemplo, formando parte de un casco o de un gorro de material elástico) sobre la frente del usuario, El soporte comprende una guía en una posición central, sobre la que se fija el extremo superior de un vástago vertical. En el extremo inferior del vástago vertical se dispone un vástago horizontal con puntos de agarre para las gomas que realizan el esfuerzo de tracción sobre el maxilar a tratar.

25 Sobre esta realización básica, se podrá realizar una serie de variantes o realizaciones preferidas, entre las que destacan:

- Que el vástago vertical comprenda además una parte central unida al extremo superior por un mecanismo de trinquete o similar que permita ajustar el ángulo con resistencia suficiente para resistir el momento angular generado por las gomas.

30 - Que el extremo inferior sea telescópico.

- Que el soporte comprenda carrilleras para la fijación de las correas o similares.

La guía podrá estar formada por dos pletinas paralelas, preferentemente con una base que posea la misma curvatura que el extremo superior del vástago vertical (que puede no ser recto).

DESCRIPCIÓN DE LOS DIBUJOS

Para una mejor comprensión de la invención, se incluyen las siguientes figuras.

5

Figura 1: Un primer ejemplo de realización con un soporte craneal, y los vástagos.

Figura 2: Un segundo ejemplo de realización, con una versión diferente de soporte craneal.

10 Figura 3: Un tercer ejemplo de soporte craneal, con correas de fijación.

MODOS DE REALIZACIÓN DE LA INVENCION

A continuación se pasa a describir de manera breve varios modos de realización de la
15 invención, como ejemplos ilustrativos y no limitativos de ésta.

La invención comprende un soporte (1) craneal, un vástago vertical (2) y un vástago horizontal
(3). El soporte (1) estará situado aproximadamente sobre el hueso frontal del cráneo y fijado
mediante correas (4) u otro método similar. Para ello, posee una serie de orificios (5) para la
20 colocación de las correas (4) de fijación y posicionamiento del mismo sobre la cabeza del
usuario, todas ellas regulables a través de medios convencionales, tales como velcro, entre
otros.

El soporte (1) craneal de las realizaciones representadas comprende dos pletinas (6) paralelas
25 que sobresalen del mismo, en una posición que corresponderá al centro de la frente del
usuario. Entre esas dos pletinas (6) se dispone una base (7), que conforma el fondo de una
guía (8) por la que desplaza el extremo superior (9) del vástago vertical (2). La curvatura de
la base (7) corresponderá a la del extremo superior (9) del vástago vertical (2), para que éste
pueda situarse perfectamente acoplado en cualquier punto de la guía (8).

30

La guía (8) podrá tener otras formas, por ejemplo ser un tubo donde se enchufe el vástago
vertical (2).

En las figuras se han mostrado tres formas de realizar el soporte (1). La más relevante es la
35 figura 2, donde el soporte (1) craneal se alarga delante de las orejas para disponer los orificios
(5) más alejados entre sí. Este tipo se utilizará preferentemente en niños.

El soporte (1) craneal puede estar realizado a partir de un molde tomado del paciente. Igualmente puede estar realizado en un material transparente para minimizar el impacto visual, por ejemplo metacrilato. Si se prefiere, puede tener otro tipo de acabados, en especial cuando su aplicación sea en niños. Es también posible situar un acolchado interno para hacerlo más comfortable.

El vástago vertical (2) está preferentemente dividido en tres partes:

- 10 - Extremo superior (9): es la que va montada sobre el soporte (1) craneal y su posición relativa puede ser regulada en la guía (8) mediante uno o más puntos de enclavamiento (10), lo que permitirá que ascienda o descienda por el canal del soporte (1) craneal.
- Parte central (11): estará unida al extremo superior (9) del vástago vertical (2) y su posición relativa con ésta podrá ser regulada por un mecanismo de trinquete (12) o similar, lo que proporcionará un acercamiento o separación del extremo inferior (13) respecto del
- 15 paciente.
- Extremo inferior (13): que en su extremo libre incorpora de forma solidaria el vástago horizontal (3) en su extremo libre y que puede regularse su longitud por medio de un elemento telescópico (14).

20

Los extremos (9,13) o la parte central (11) podrán ser rectos, curvos o quebrados si se considera conveniente estructuralmente o por estética.

El vástago horizontal (3) está formado, en la realización más habitual, por dos mitades rectas, una a cada lado del extremo libre del vástago vertical (2). Se podrá realizar el vástago horizontal (3) de varias formas, por ejemplo, con una curvatura más estética. En todo caso, en el vástago horizontal (3) se dispondrán puntos de agarre para las gomas que realizan el esfuerzo de tracción sobre el maxilar a tratar.

30 Existen otras alternativas de realización del vástago vertical (2), por ejemplo mediante elementos desmontables de tamaños diferentes, de forma que el personal médico escoge en cada caso el de longitud adecuada sin necesidad de ajustar ángulos. Pero la versión descrita se considera la más ventajosa.

35 El dispositivo puede completarse con un par de fijaciones (15) simétricas y situadas aproximadamente en las sienas, generalmente formadas por sendos elementos de sección

circular. Estas fijaciones (15) están destinadas a albergar y sustentar un arco extraoral de ortodoncia, preferentemente metálico, que puede emplearse en casos donde fuera necesario efectuar una intrusión de la parte posterior del arco dental.

5 Es importante resaltar la multitud de puntos de regulación y orientación del vástago vertical (2) preferido, y en consecuencia, del vástago horizontal (3). Esta versatilidad le permite en primer lugar adaptarse a multitud de dimensiones de cabezas y cráneos de pacientes, desde infantiles hasta adultos. En segundo lugar permite regular la distancia de posicionamiento del vástago horizontal (3), encargado de soportar la tracción que efectúan las gomas elásticas
10 sobre la ortodoncia del paciente y, consecuentemente, sobre su maxilar y/o dentadura. El posicionamiento de dicho vástago horizontal (3) es directamente proporcional al esfuerzo de tracción que efectúa el dispositivo de la invención sobre el maxilar a tratar.

Es recomendable añadir un sensor de medición de la temperatura corporal del usuario (no
15 visible), que posee la capacidad de conservar y/o transmitir los parámetros de tiempo de uso del precitado dispositivo mediante medios inalámbricos o de otro tipo a una base de datos central,. Es decir, una vez el usuario se coloca el dispositivo, éste elemento proporciona una lectura de la temperatura corporal (es decir, un valor de rango generalmente comprendido entre 35 y 39° C) que implicará que el dispositivo de la invención está montado y realizando
20 su efecto. La posición exacta podrá ser variable, pero preferiblemente en el centro de la frente, aprovechando la base (7) de la guía (8), y contactando con la piel del usuario.

Este elemento adicional proporciona al especialista una trazabilidad del uso del dispositivo de la invención, por parte del paciente, y poder seguir su evolución, teniendo en cuenta los
25 tiempos efectivos de tratamiento.

REIVINDICACIONES

- 1- Dispositivo de protracción maxilar con un soporte (1) craneal fijable sobre la frente del usuario, **caracterizado por que** comprende una guía (8) en una posición central, sobre la que se fija un extremo superior (9) de un vástago vertical (2) en cuyo extremo inferior (13) se dispone un vástago horizontal (3) con puntos de agarre para las gomas que realizan el esfuerzo de tracción sobre el maxilar a tratar.
- 5
- 2- Dispositivo, según la reivindicación 1, donde el vástago vertical (2) comprende además una parte central (11) unida al extremo superior (9) por un mecanismo de trinquete (12) o similar.
- 10
- 3- Dispositivo, según la reivindicación 1, donde el extremo inferior (13) es telescópico.
- 4- Dispositivo, según la reivindicación 1, donde el soporte (1) craneal posee carrilleras para la fijación de correas (4) o similares.
- 15
- 5- Dispositivo, según la reivindicación 1, donde la guía (8) está formada por dos pletinas (6) paralelas.
- 20
- 6- Dispositivo, según la reivindicación 1, donde la guía (8) posee una base (7) con la curvatura del extremo superior (9).
- 7- Dispositivo, según la reivindicación 1, que comprende dos fijaciones (15) simétricas, situadas aproximadamente en las sienes, para un arco extraoral de ortodoncia.
- 25
- 8- Dispositivo, según la reivindicación 1, que posee un sensor de medición de la temperatura corporal del usuario y medios para conservar y/o transmitir los parámetros de tiempo de uso del dispositivo a una base de datos central.

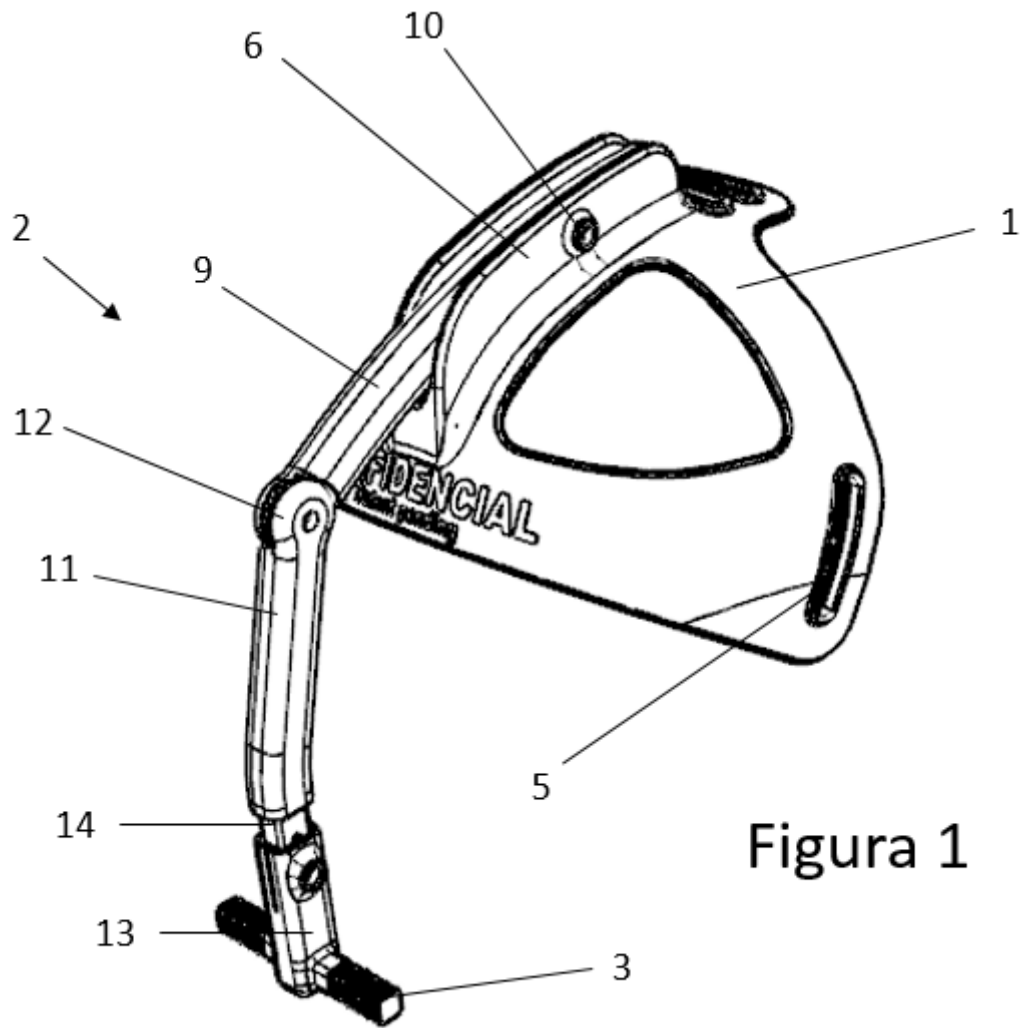


Figura 1

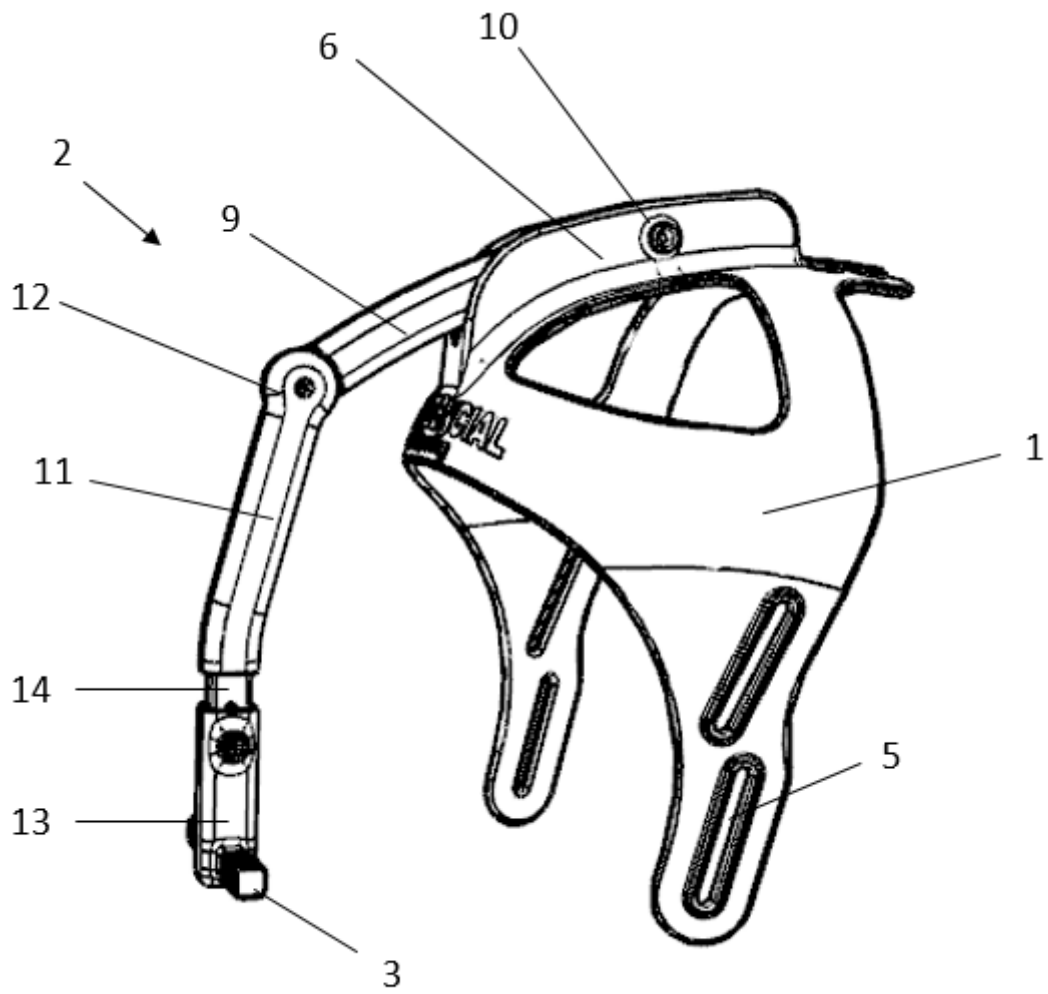


Figura 2

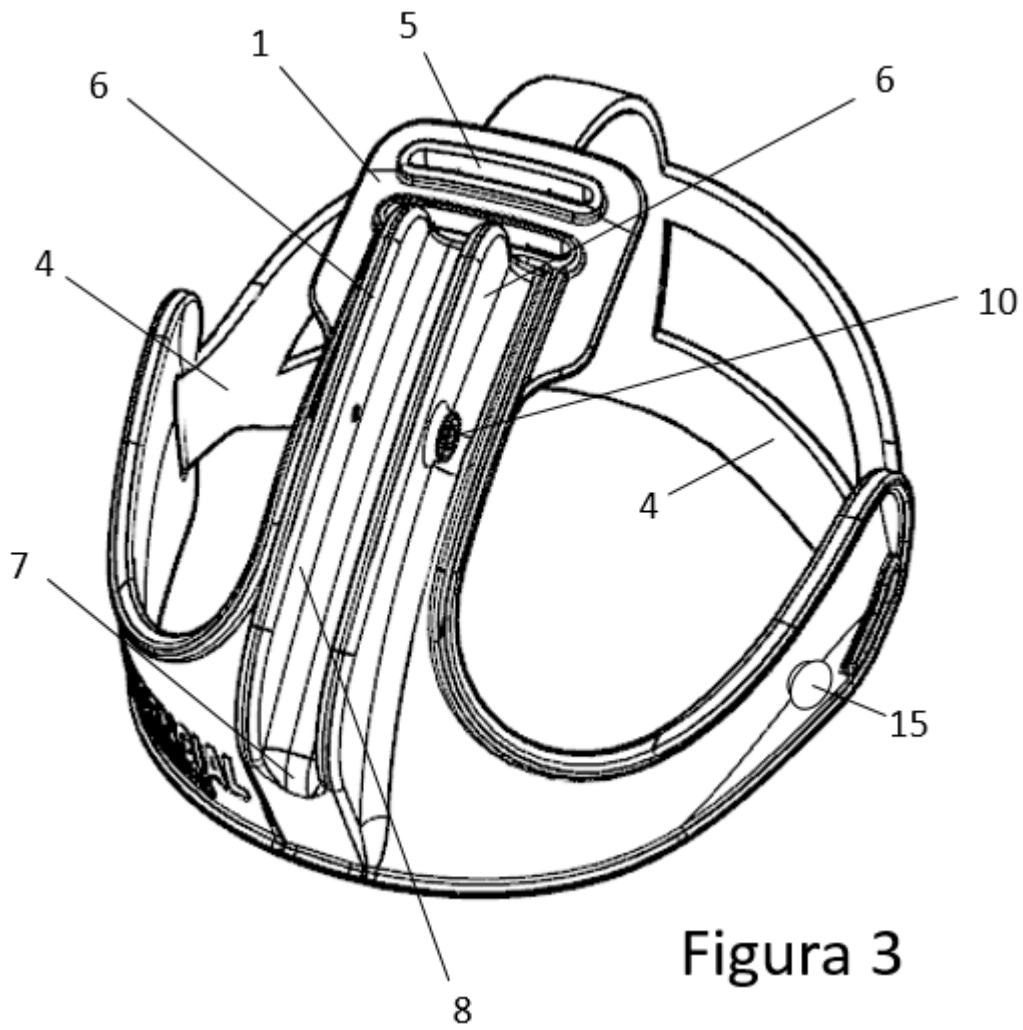


Figura 3



OFICINA ESPAÑOLA
DE PATENTES Y MARCAS

ESPAÑA

②① N.º solicitud: 201631041

②② Fecha de presentación de la solicitud: 28.07.2016

③② Fecha de prioridad:

INFORME SOBRE EL ESTADO DE LA TECNICA

⑤① Int. Cl.: **A61C7/06** (2006.01)

DOCUMENTOS RELEVANTES

Categoría	⑤⑥ Documentos citados	Reivindicaciones afectadas
A	WO 2016012970 A1 (MIGLIORATI MARCO) 28/01/2016, Página 2, líneas 13-29; página 3, líneas 1-11; página 5, líneas 2-5; página 8, líneas 6-18, 23-26 y figura 1.	1-8
A	US 2012247490 A1 (MATTHEWS SARA) 04/10/2012, Párrafos [0001] y [0010].	1-8
A	US 2012148970 A1 (KASSAP KAREN) 14/06/2012, Párrafos [0005] y [0028].	1-8

Categoría de los documentos citados

X: de particular relevancia

Y: de particular relevancia combinado con otro/s de la misma categoría

A: refleja el estado de la técnica

O: referido a divulgación no escrita

P: publicado entre la fecha de prioridad y la de presentación de la solicitud

E: documento anterior, pero publicado después de la fecha de presentación de la solicitud

El presente informe ha sido realizado

para todas las reivindicaciones

para las reivindicaciones nº:

Fecha de realización del informe
19.10.2016

Examinador
S. González Peñalba

Página
1/4

Documentación mínima buscada (sistema de clasificación seguido de los símbolos de clasificación)

A61C

Bases de datos electrónicas consultadas durante la búsqueda (nombre de la base de datos y, si es posible, términos de búsqueda utilizados)

INVENES, EPODOC, WPI, GOOGLE PATENTS

Fecha de Realización de la Opinión Escrita: 19.10.2016

Declaración

Novedad (Art. 6.1 LP 11/1986)	Reivindicaciones 1-8	SI
	Reivindicaciones	NO
Actividad inventiva (Art. 8.1 LP11/1986)	Reivindicaciones 1-8	SI
	Reivindicaciones	NO

Se considera que la solicitud cumple con el requisito de aplicación industrial. Este requisito fue evaluado durante la fase de examen formal y técnico de la solicitud (Artículo 31.2 Ley 11/1986).

Base de la Opinión.-

La presente opinión se ha realizado sobre la base de la solicitud de patente tal y como se publica.

1. Documentos considerados.-

A continuación se relacionan los documentos pertenecientes al estado de la técnica tomados en consideración para la realización de esta opinión.

Documento	Número Publicación o Identificación	Fecha Publicación
D01	WO 2016012970 A1 (MIGLIORATI MARCO)	28.01.2016
D02	US 2012247490 A1 (MATTHEWS SARA)	04.10.2012
D03	US 2012148970 A1 (KASSAP KAREN)	14.06.2012

2. Declaración motivada según los artículos 29.6 y 29.7 del Reglamento de ejecución de la Ley 11/1986, de 20 de marzo, de Patentes sobre la novedad y la actividad inventiva; citas y explicaciones en apoyo de esta declaración**NOVEDAD Y ACTIVIDAD INVENTIVA ARTS 6 Y 8 DE LA LP**

El documento D01 hace referencia a una máscara facial para el tratamiento de maloclusión de clase III (véase página 8, líneas 6-8). En una de las realizaciones, la máscara facial comprende un cuerpo central único compuesto de una barra o varilla curvada (véase figura 1, referencia 1), que comprende en sus extremos una porción 2 situada sobre la frente del paciente y una porción 3 situada en la barbilla del mismo (véase, página 8, líneas 9-13). La barra o varilla está provista, en su región intermedia, de un elemento de acoplamiento 10 de las porciones de tracción (como, por ejemplo, bandas elásticas) (véase página 8, líneas 14-18). EL elemento de acoplamiento posee dos brazos laterales 100, que se extienden en direcciones opuestas a lo largo de un eje perpendicular a la barra, a cuyos extremos pueden fijarse las gomas elásticas (véase página 8, líneas 23- 26). Dicha máscara facial es un dispositivo que trata de mejorar el confort del paciente (véase página 2, líneas 13-29), además de controlar el tiempo de uso de la misma, así como la fuerza aplicada sobre las porciones de tracción (véase página 3, líneas 1-11). Y posee sensores que son sensibles, principalmente, al cambio de temperatura (véase página 5, líneas 2-5).

El documento D02 se refiere a un arco extra oral de protracción maxilar, para el tratamiento de maloclusión de clase III (véase párrafo [0001]). En particular, describe un dispositivo de protección maxilar que comprende almohadillas protectoras en la frente y barbilla del paciente para proporcionar más confort a la hora de llevar puesto dicho dispositivo, reduciendo de este modo, la presión ejercida por el mismo sobre la barbilla y la frente (véase párrafos [0001] y [0010]).

El documento D03 divulga un sistema de cojines para mejorar el confort en los dispositivos de máscara facial de prostración de ortodoncia, concretamente en la zona situada en la barbilla y frente (véase párrafo [0005]). Dicho sistema es útil para el tratamiento de maloclusión de clase III (véase párrafo [0028]).

Por lo tanto, se ha considerado, que la invención definida en las reivindicaciones 1-8 de la presente solicitud de patente parece tener novedad y actividad inventiva por no estar incluida en el estado de la técnica analizado ni poder deducirse de este de un modo evidente por un experto en la materia.

Se han encontrado, en el estado de la técnica, dispositivos de protracción maxilar para el tratamiento de maloclusión de clase III que poseen en su posición central una barra o varilla vertical. Así, por ejemplo, el documento D01, citado en el Informe sobre el Estado de la Técnica, con la categoría A para dichas reivindicaciones y considerado el antecedente más próximo al objeto en ellas definido, describe un dispositivo de protracción maxilar que comprende soportes que se fijan sobre la frente y la barbilla del usuario; que posee un cuerpo central único compuesto de una barra o varilla curvada, que está provista, en su región intermedia, de un elemento de acoplamiento de porciones de tracción, tales como, bandas elásticas. Por otro lado, dicho dispositivo trata de mejorar el confort del paciente y controlar el tiempo de uso del mismo, así como, la fuerza aplicada sobre las porciones de tracción, disponiendo para ello de unos sensores, principalmente, sensibles al cambio de temperatura. Dicho documento, sin embargo, no contempla el uso de una guía, en la posición central, formada por dos pletinas, sobre la que se fija un extremo superior de un vástago vertical, y que tiene, además, un mecanismo de trinquete; características que son esenciales en la invención, para mejorar la maniobrabilidad y comodidad del citado dispositivo. Por lo tanto, las reivindicaciones 1-8 son nuevas y poseen actividad inventiva según los artículos 6 y 8 de la LP.