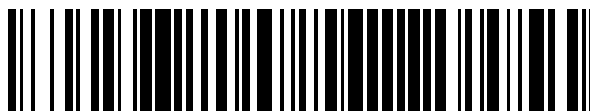


19



OFICINA ESPAÑOLA DE  
PATENTES Y MARCAS

ESPAÑA



11 Número de publicación: **2 588 207**

51 Int. Cl.:

**G06K 19/077** (2006.01)

**H01L 21/58** (2006.01)

**B31D 1/02** (2006.01)

12

TRADUCCIÓN DE PATENTE EUROPEA

T3

96 Fecha de presentación y número de la solicitud europea: **17.01.2003 E 10010936 (2)**

97 Fecha y número de publicación de la concesión europea: **10.08.2016 EP 2306372**

54 Título: **Método para la fabricación de etiquetas de RFID**

30 Prioridad:

**18.01.2002 US 350606 P**

**18.12.2002 US 323490**

45 Fecha de publicación y mención en BOPI de la traducción de la patente:

**31.10.2016**

73 Titular/es:

**AVERY DENNISON CORPORATION (100.0%)**

**150 North Orange Grove Boulevard**

**Pasadena, CA 91103-3596, US**

72 Inventor/es:

**GREE, ALAN y**

**BENOIT, DENNIS RENE**

74 Agente/Representante:

**PONS ARIÑO, Ángel**

ES 2 588 207 T3

Aviso: En el plazo de nueve meses a contar desde la fecha de publicación en el Boletín Europeo de Patentes, de la mención de concesión de la patente europea, cualquier persona podrá oponerse ante la Oficina Europea de Patentes a la patente concedida. La oposición deberá formularse por escrito y estar motivada; sólo se considerará como formulada una vez que se haya realizado el pago de la tasa de oposición (art. 99.1 del Convenio sobre Concesión de Patentes Europeas).

## DESCRIPCIÓN

Método para la fabricación de etiquetas de RFID

5 **Referencia cruzada**

La presente solicitud está relacionada con la solicitud de patente de EE. UU. con N° de serie 09/776.281, actualmente en tramitación, presentada el 2 de febrero de 2001, titulada "*Method of Making a Flexible Substrate Containing Self-assembling Microstructures*".

10

**Antecedentes de la invención****Campo de la invención**

15 La presente invención se refiere al campo de los marbetes y las etiquetas de identificación por radiofrecuencia (RFID), y a métodos particulares de fabricación de los mismos, incluyendo un método de fabricación de rollo a rollo y un método de fabricación alternativo de lámina a rollo.

**Técnica anterior**

20

Los marbetes y las etiquetas de RFID poseen una combinación de antenas y electrónica analógica y / o digital que puede incluir, por ejemplo, electrónica de comunicaciones, memorias de datos y lógica de control. Los marbetes y las etiquetas de RFID son muy utilizados para asociar un objeto con un código de identificación. Por ejemplo, los marbetes de RFID se emplean, junto con cerraduras de seguridad en automóviles, para controlar el acceso a edificios y para el seguimiento de existencias y paquetes. Algunos ejemplos de marbetes y etiquetas de RFID aparecen en las patentes de EE. UU. con N° 6.107.920, 6.206.292 y 6.262.292.

25

Los marbetes y las etiquetas de RFID incluyen marbetes activos, que incorporan una fuente de alimentación, y marbetes y etiquetas pasivos, que carecen de ella. En el caso de los marbetes pasivos, con el fin de recuperar la información del chip, una "estación base" o "lector" envía una señal de excitación al marbete o etiqueta de RFID. La señal de excitación activa el marbete o etiqueta y la circuitería de RFID transmite la información almacenada de vuelta al lector. El "lector" recibe y descodifica la información procedente del marbete de RFID. En general, los marbetes de RFID pueden conservar y transmitir información suficiente para identificar inequívocamente individuos, paquetes, existencias y similares. Los marbetes y las etiquetas de RFID también pueden caracterizarse como aquéllos en los que se graba información una sola vez (aunque la información pueda ser leída repetidamente) y aquéllos en los que puede grabarse información durante su uso. Por ejemplo, los marbetes de RFID pueden almacenar datos del ambiente (que pueden ser detectados por un perceptor asociado), historiales de logística, datos de estado, etc.

30

35

Se describen métodos para la fabricación de etiquetas de RFID en la publicación PCT con N° WO 01/61646, de Moore North America, Inc. El método descrito en la publicación PCT con N° WO 01/61646 hace uso de varias fuentes diferentes de entradas de RFID, incluyendo cada entrada una antena y un chip. Se hacen casar entre sí una pluralidad de bandas y las etiquetas de RFID se troquelan a partir de las bandas, para producir etiquetas de RFID con revestimiento. Como alternativa, se producen etiquetas de RFID sin revestimiento a partir de una banda de material compuesto con un material antiadherente en una cara y adhesivo sensible a la presión en la otra, obteniéndose las etiquetas mediante perforaciones de la banda. Son posibles diversas alternativas.

45

Aún otros dispositivos de RFID y métodos para fabricar etiquetas de RFID se describen en la publicación de la solicitud de patente de EE. UU. con N° US2001/0053675, de Plettner. Los dispositivos incluyen un transpondedor que comprende un chip que tiene zonas de contacto y, por lo menos, dos elementos de acoplamiento conectados conductivamente con las zonas de contacto. Los elementos de acoplamiento no se tocan entre sí y están formados de manera autoportante y libre y, en esencia, se extienden paralelos al plano del chip. La altura total de montaje del transpondedor corresponde, sustancialmente, a la altura de montaje del chip. El tamaño y la geometría de los elementos de acoplamiento son tales que puedan actuar como antena dipolar o conjuntamente con una unidad de evaluación como un condensador de placas. Por lo general, los transpondedores se producen a nivel de oblea. Los elementos de acoplamiento pueden ponerse en contacto con las zonas de contacto del chip directamente, a nivel de oblea, es decir, antes de que los chips sean extraídos del agrupamiento proporcionado por la oblea.

50

55

En muchas aplicaciones, es deseable reducir el tamaño de la electrónica todo lo posible. La Avery Dennison Corporation, cesionaria de los solicitantes, ha estado trabajando con Alien Technology Corporation y otros para identificar materiales, desarrollar construcciones y crear técnicas de tratamiento para producir eficientemente rollos de un sustrato flexible lleno de "pequeños bloques electrónicos".

60

Considerando el sustrato flexible lleno de "pequeños bloques electrónicos", Alien Technology Corporation ("Alien"), de Morgan Hill, California, por ejemplo, ha desarrollado técnicas para fabricar elementos microelectrónicos como pequeños bloques electrónicos, que Alien llama "nanobloques" y, a continuación, depositar los pequeños bloques

65

electrónicos en rebajes de un sustrato subyacente. Para recibir los pequeños bloques electrónicos, en un sustrato plano 200 (la figura 1), se estampan en relieve numerosas cavidades receptoras 210. Las cavidades receptoras 210 se forman, por lo general, siguiendo un diseño en el sustrato. Por ejemplo, en la figura 1, las cavidades receptoras 210 forman un diseño de matriz simple que puede extenderse en solo una parte predefinida del sustrato o que puede extenderse, sustancialmente, a todo lo ancho y a todo lo largo del sustrato, según se desee.

Para poner los pequeños bloques electrónicos en los rebajes, Alien hace uso de una técnica conocida como FSA (montaje automático mediante fluido). El método de FSA incluye dispersar los pequeños bloques electrónicos en una suspensión y, a continuación, hacer pasar la suspensión por encima de la superficie superior del sustrato. Los pequeños bloques electrónicos y los rebajes tienen formas complementarias y la gravedad introduce a los pequeños bloques electrónicos en los rebajes. El resultado final es un sustrato (por ejemplo, una lámina, una banda o una placa) en la que están empotrados diminutos elementos electrónicos. La figura 2 ilustra un pequeño bloque 100 electrónico dispuesto dentro de un rebaje 210. Entre el bloque 100 y el sustrato 220 hay una capa de metalización 222. El bloque 100 tiene una superficie superior con un circuito 224 dispuesto en ella.

Alien posee varias patentes relacionadas con su técnica, que incluyen las patentes de EE. UU. con N° 5.783.856; 5.824.186; 5.904.545; 5.545.291; 6.274.508 y 6.281.036. Información adicional puede encontrarse en las publicaciones PCT (Tratado de Cooperación de Patentes) de Alien que incluyen WO 00/49421; WO 00/49658; WO 00/55915; WO 00/55916; WO 00/46854 y WO 01/33621. Otras publicaciones recientes de interés aparecen en *Information Display*, de noviembre de 2000, vol. 16, N° 11, págs. 12 - 17, y en un artículo publicado por el MIT Auto-ID Center, titulado "Toward the 5 Cent Tag", publicado en febrero de 2002. Otros detalles relacionados con la fabricación de los elementos de microestructura y los procedimientos de FSA, pueden encontrarse en las patentes de EE. UU. 5.545.291 y 5.904.545, y en la PCT/US99/30391 como WO 00/46854.

Tal como se establece en la antes citada publicación del MIT Auto-ID Center, los bloques electrónicos pueden ser situados en las aberturas mediante un conjunto alimentador vibratorio, tal como el desarrollado por Philips, en vez de por el método de ensamblaje automático mediante fluido. Como alternativa, los bloques electrónicos pueden situarse en las aberturas siguiendo un método determinístico de recogida y colocación, que puede utilizar un brazo robótico para coger los elementos electrónicos y ponerlos, de uno en uno, en respectivas aberturas, tal como se describe en la patente de EE. UU. con N° 6.274.508.

Según todavía otro enfoque para situar los bloques electrónicos, el material en forma de banda o de lámina puede incluir aberturas que se extiendan a través de todo el grosor de la lámina. Puede aplicarse un vacío por debajo del material en banda para tirar de los bloques electrónicos llevándolos a las aberturas para rellenarlas.

El documento WO 00/14773 A se refiere a un método y a un dispositivo para la manipulación, en paralelo, de una pluralidad de chips de circuito que están dispuestos en la superficie de un sustrato de soporte auxiliar, en el que la pluralidad de chips de circuito son recibidos por una pluralidad de dispositivos receptores para colocar los chips sobre un segundo soporte.

El documento EP 1 039 543 A2 divulga un miembro de intercalación y un método de fabricación de un dispositivo de tipo radiofrecuencia (RF) flexible y un CI y unos circuitos de película delgada, tales como una antena. El dispositivo se fabrica mediante el uso de un subconjunto de intercalación fácil de insertar con unos CI previamente posicionados para unir de forma mecánica y eléctrica un CI al circuito de película delgada.

El documento WO 97/03466 A1 divulga una tarjeta de chip de circuito integrado realizada mediante una pluralidad de láminas y la formación de una cavidad de módulo de chip conformada de forma complementaria a los lados del estrato de contacto de un módulo de chip para lograr una relación anidada. El documento WO 97/03466 A1 divulga adicionalmente un método y un sistema de fabricación de un chip de circuito integrado en el que una de dichas bandas que forman las láminas se puede procesar en paralelo y en el que una de dichas bandas tiene unos módulos de chip integrado premontados sobre el mismo para su laminación subsiguiente con las otras bandas, y en el que la puesta en coincidencia de las bandas y la colocación del módulo de chip de circuito integrado en el interior de una cavidad tiene lugar sustancialmente al mismo tiempo, y mientras que los medios de unión química entre los mismos permanecen fluidos y abiertos.

La presente invención aborda una necesidad importante en relación con estos métodos que suponen la colocación de pequeños bloques electrónicos o chips en aberturas de un sustrato flexible, así como en técnicas de montaje superficial más usuales para poner chips en sustratos flexibles. Es decir, puede ser deseable separar los chips en el caso de densidades que superen las densidades de las antenas a las que se unirán posteriormente los chips, por ejemplo, antenas formadas en un material en banda. La presente invención, de acuerdo con la reivindicación 1, proporciona esta posibilidad utilizando, además, técnicas perfectamente adecuadas a la producción de rollo a rollo de gran velocidad de marbetes y etiquetas de RFID.

## Sumario de la invención

La presente invención se refiere a métodos para la fabricación de artículos para RFID (identificación por radiofrecuencia), tales como marbetes o etiquetas. Estos métodos tratan un material en banda o en lámina, flexible con chips empotrados o montados en la superficie - denominado en lo que sigue "material en banda de RFID" o "material en lámina de RFID", respectivamente.

Tal como se utiliza en la presente solicitud de patente, el "paso" de los elementos en un material en banda o en lámina (tales como los chips dentro de un material en banda de RFID o las etiquetas en un material de etiquetas) significa la distancia entre centros de elementos adyacentes. De acuerdo con la presente invención, el paso de los chips puede ser distinto del paso de una agrupación de marbetes o de etiquetas de RFID a formar: (a) en dirección longitudinal (denominada, también, "a lo largo de la banda"); (b) en dirección transversal (o "a través de la banda"), o (c) en ambas direcciones. Tal como se utiliza en la presente solicitud de patente, la "densidad del paso" o el número de, por ejemplo, chips, por unidad de superficie, se determina calculando la inversa del producto de estos pasos.

De acuerdo con un aspecto del método de fabricación de rollo a rollo, la densidad del paso de los chips en el material en banda de RFID o en lámina de RFID es distinta (preferiblemente, es significativamente mayor) que la densidad del paso de los marbetes o etiquetas de RFID individuales dentro del rollo de marbetes o etiquetas. La diferencia de la densidad del paso es el resultado de una diferencia del paso en la dirección longitudinal de la banda, en la dirección transversal de la banda o en ambas direcciones. Por lo general, el paso de los chips según cada eje del material en banda de RFID es igual o menor que el paso de antenas según el correspondiente eje de la banda de antenas. Esta diferencia en la densidad de los chips es atribuible a la separación del material en banda de RFID en "secciones", y al ajuste de la densidad del paso ("indexación") de estas secciones en el proceso de laminación de rollo a rollo. En una realización, el material en banda de RFID se troquela para obtener una serie de secciones, cada una de las cuales contiene una columna de chips a través de la banda, y el paso de los chips a lo largo de la banda se incrementa antes de laminar las secciones con una banda que contenga antenas, a fin de formar un material con inserciones de RFID. En otra realización, el material en banda de RFID se troquela para obtener una serie de secciones, cada una de las cuales comprende una tira que contiene una fila de chips dispuestos a lo largo de la banda y estas tiras se separan o se extienden a continuación para aumentar el paso de los chips en dirección transversal a la banda antes de laminar las secciones con una banda que contenga antenas. En una tercera realización, primero se divide en tiras un material en banda de RFID y, a continuación, se cortan o separan secciones individuales de cada tira con el fin de ajustar el paso a lo largo de la banda de las secciones de chips individuales.

El método de la invención está adaptado para utilizar tanto el material en banda de RFID como el material en lámina de RFID como un medio de soporte para los chips de RFID, siendo el primero el más preferido. La expresión "material con microelectrónica de RFID" se utiliza para abarcar tanto el material en banda de RFID como el material en lámina de RFID. Estas expresiones identifican el material en banda o el material en lámina que incluye chips de RFID y conectadores eléctricos, pero antes de su unión a las antenas. Una vez que los chips individuales han sido asociados con las antenas correspondientes, la presente solicitud de patente utiliza la expresión "inserción de RFID" para identificar conjuntos chip-antena individuales y la expresión "material con inserciones de RFID" para identificar un material en banda que contenga tales inserciones de RFID.

En una realización preferente, la densidad del paso de los chips en el material con inserciones de RFID es igual que la de los chips en el material final de marbetes o etiquetas. No obstante, es posible, además, ajustar la densidad del paso de las inserciones de RFID y los chips individuales cuando se les integra en el material final de los marbetes o las etiquetas.

De acuerdo con una realización de la invención, un método de formar un artículo de RFID incluye proporcionar un material en banda de RFID con una pluralidad de rebajes, rebajes cada uno de los cuales contiene un chip de RFID. Se proporciona una segunda banda con antenas separadas en ella. El material en banda de RFID se divide (por ejemplo, se corta o se separa) en una pluralidad de secciones, secciones cada una de las cuales incluye uno o más chips de RFID. El paso de las secciones de RFID se ajusta pasando de una densidad de paso elevada en el material en banda de RFID a una densidad de paso relativamente baja en un material con inserciones de RFID. Las secciones se unen a una pluralidad de antenas en un proceso continuo automático, de tal modo que cada uno de los chips de RFID se una (se ponga en comunicación óhmica) con una de las antenas para formar un material con inserciones de RFID.

De acuerdo con otra realización de la invención, un método para formar un artículo de RFID incluye proporcionar un material en banda de RFID de material polimérico, con una agrupación de chips de RFID. Se proporciona una segunda banda con antenas separadas en ella. El material en banda de RFID se divide en una pluralidad de secciones, cada una de las cuales incluye uno o más chips de RFID. El paso de las secciones de RFID se ajusta de una densidad relativamente elevada en el material en banda de RFID a una densidad relativamente baja en un material con inserciones de RFID. Las secciones se unen a una pluralidad de antenas en un proceso continuo automático, de tal modo que cada uno de los chips de RFID se encuentre junto a una de las antenas para formar un material con inserciones de RFID.

- De acuerdo con otras realizaciones, las etapas de división e indexación pueden ser llevadas a cabo utilizando un miembro de corte y un miembro de transporte, haciéndose pasar el material en banda de RFID a través de un lugar de corte, entre el miembro de corte y el miembro de transporte, en donde se cortan secciones del material en banda de RFID y son enganchadas por el miembro de transporte. El miembro de transporte puede trasladar secciones desde el lugar de corte a un lugar de transferencia en el que cada una de las secciones se une a una antena. El miembro de corte y el miembro de transporte pueden ser, por ejemplo, rodillos o cintas. El miembro de transporte puede enganchar las secciones mediante abrazaderas o soportes de vacío.
- En la etapa de indexación, la separación a lo largo de la banda de los chips de RFID en el material en banda de RFID puede incrementarse sobre el miembro de transporte, para casar con la separación de unas antenas a las que se unen estos chips en el lugar de transferencia. La etapa de indexación puede incluir, además, la etapa de transportar el material en banda de RFID con el fin de efectuar la indexación del paso a lo largo de la banda de los chips de RFID en relación con el paso de estos chips sobre el miembro de transporte.
- Una etapa de indexación en la dirección transversal de la banda puede llevarse a cabo, por ejemplo, dividiendo el material polimérico de RFID en forma de banda en tiras y separando las tiras. Las tiras, una vez separadas, pueden seguir trayectorias divergentes o pueden ser realineadas para que se desplacen siguiendo trayectorias paralelas (con un paso incrementado en dirección transversal a la banda, en comparación con el paso original en dirección transversal a la banda).
- Otra realización de la etapa de indexación consiste en dividir el material en banda de RFID en una serie de columnas de chips en dirección transversal a la banda, que pueden engancharse sobre el miembro de transporte e indexarse por separado con respecto a otras columnas de chips.
- La etapa de unión puede efectuarse presionando el miembro de transporte contra un miembro de laminación en el lugar de transferencia, en el que la sección y la banda de antenas pasan por una zona de estrechamiento o una zona extendida de contacto entre el miembro de transporte y el miembro de laminación. Por ejemplo, el miembro de transporte y el miembro de laminación pueden comprender, ambos, dos rodillos o un rodillo y una cinta o dos cintas.
- En otra realización específica, el método puede comprender, además, desenrollar un primer rollo de material de anverso y laminar el primer rollo de material de anverso sobre el material con inserciones de RFID. Puede desbobinarse un segundo rollo de material de anverso y el material procedente de este segundo rollo puede unirse al material con inserciones de RFID en oposición al primer material de anverso. El método puede incluir, además, la etapa de formar una etiqueta adhesiva.
- Las antenas pueden formarse de cualquiera de diversas formas tales como, por ejemplo, (i) impresión de tinta conductora; (ii) metalización por bombardeo atómico de metal; (iii) laminación de hojas; y (iv) estampación en caliente.
- Considerando aspectos de la invención en forma más detallada, en una realización de un conjunto de conversión para separar secciones de RFID y unir las con antenas, el material en banda de RFID se corta en secciones haciendo pasar el material en banda por un lugar de corte, entre un miembro de corte y un miembro de transporte. Preferentemente, el miembro de transporte actúa como yunque cuando se cortan las secciones del material en banda de RFID. En una realización, el miembro de transporte y el miembro de corte son rodillos; como alternativa, uno de estos miembros, o ambos, pueden comprender una cinta. El miembro de transporte puede incluir soportes para enganchar las secciones cortadas, tales como abrazaderas o soportes de vacío. El miembro de transporte traslada las secciones desde el lugar de corte a un lugar de transferencia, en el que las secciones se unen a antenas para formar material con inserciones de RFID. Preferiblemente, las antenas son llevadas por un material en banda.
- En el modo de funcionamiento preferido de este conjunto de conversión, el transporte del material en banda de RFID, el funcionamiento del miembro de corte y el enganche de las secciones por el miembro de transporte, son controlados de tal modo que se incremente el paso de los chips de RFID con respecto a un paso relativamente estrecho a un paso relativamente ancho. Preferiblemente, el conjunto convertidor aumenta la separación de los chips a lo largo de la banda. En una realización, el transporte del material en banda de RFID puede incluir una lanzadera que realice movimientos periódicos de avance y de retroceso del material en banda de RFID. Preferentemente, el movimiento del miembro de transporte en el lugar de transferencia se corresponde con el movimiento del material en banda portador de las antenas, para hacer que las secciones coincidan con las antenas respectivas.
- Este conjunto de conversión, puede actuar sobre un material en banda de RFID que contenga una única tira de chips (que puede haber sido dividida a partir de un material en banda con una pluralidad de tiras de chips). En este caso, se proporcionaría una pluralidad de tales conjuntos de conversión, uno por cada tira de chips. Como alternativa, el conjunto de conversión puede actuar sobre material en banda que contenga una pluralidad de tiras, en el que cada sección dividida incluiría una columna de chips en dirección transversal a la banda.

En el lugar de transferencia del conjunto de conversión, las secciones pueden ser sometidas a uno o más de los tratamientos siguientes, a fin de facilitar la unión de las antenas: calor, presión y radiación actínica. Puede emplearse adhesivo conductor o no conductor para unir los chips a las antenas. Un miembro de laminación, tal como un rodillo o una cinta puede formar una zona de estrechamiento de presión o una zona de presión extendida para asegurar una unión duradera entre los elementos microelectrónicos y las antenas. La configuración de los chips dentro de las secciones respectivas y la configuración de las antenas y otras estructuras, pueden estar diseñadas para reducir al mínimo los esfuerzos mecánicos sobre los chips durante la unión por presión.

De acuerdo con un método ilustrativo para llevar a la práctica la presente invención, se proporciona un material en banda (o un material en lámina) RFID con una densidad de paso elevada, que contenga chips semiconductores y, en un proceso continuo, se proporciona una banda portadora de antenas relativamente muy separadas entre sí, para recibir chips individuales, cambiándose el paso de los chips o aumentándose notablemente cuando se troquele la banda de entrada. Los chips individuales resultantes se asocian con antenas correspondientes para formar un material con inserciones de RFID.

El material en banda de RFID incluye una agrupación de chips, cada uno con circuitos asociados. En una realización, la agrupación de chips del material en banda de RFID forma un diseño regular tal como un diseño ortogonal de filas dispuestas a lo largo de la banda y columnas dispuestas transversalmente a ella. En este método, el material en banda de RFID se divide o se separa en una pluralidad de secciones que incluyen, cada una, uno o más chips, y estas secciones se unen o se laminan a continuación con una capa de antenas para formar un material con inserciones de RFID. Este material con inserciones de RFID puede unirse a continuación a otras capas para formar un material de marbetes o de etiquetas de RFID en el que cada marbete o cada etiqueta incluya, preferentemente, un único chip. Un material de marbetes o de etiquetas de RFID puede ser una estructura multicapa. Una capa de material de anverso, sobre la que puede imprimirse, puede ser una capa superior que forme una superficie superior del sustrato. El material de marbetes o de etiquetas puede incluir, también, una capa inferior tal como un revestimiento antiadherente o una segunda capa de anverso.

Las características de la invención pueden incluir el uso de un sustrato especial para el material con microelectrónica de RFID, que se troquele fácilmente, sea dimensional y térmicamente estable y/o posea otras propiedades deseables, como se ha descrito en lo que antecede. Un sustrato preferido es un material termoplástico amorfo que puede adoptar la forma de una banda flexible capaz de enrollarse alrededor de un núcleo. Como alternativa, el sustrato para el material con microelectrónica de RFID puede comprender papel u otro material flexible, delgado.

En una realización de la invención, el material en banda de RFID contiene una agrupación de rebajes, cada uno de los cuales contiene, nominalmente, un chip respectivo. Los rebajes pueden tener, por lo menos, unos 5  $\mu\text{m}$  de profundidad en algunas realizaciones, y un rebaje puede tener una superficie de fondo sustancialmente rectangular y cuatro paredes laterales que se inclinen hacia fuera. Como alternativa, el material en banda de RFID puede carecer de rebajes, asegurándose en este caso los chips a superficies sin indentar del material en banda.

Este resumen de la invención describe en forma resumida ciertos aspectos de la materia objeto de las reivindicaciones, pero no constituye una descripción completa de la invención. La descripción detallada, los dibujos y las reivindicaciones identifican adicionalmente y describen características y aspectos de la invención.

#### Breve descripción de los dibujos

La figura 1 ilustra un diseño de cavidades estampadas en relieve en la superficie de una parte de una banda, en las que pueden empotrarse pequeños bloques electrónicos de configuración complementaria;  
 la figura 2 ilustra un pequeño bloque electrónico empotrado en una cavidad de una sección cortada a partir de un sustrato estampado en relieve;  
 la figura 3 ilustra una etiqueta de RFID adherida a un sustrato;  
 la figura 4 es una vista en sección transversal de una realización de una construcción multicapa formada durante el proceso de fabricación;  
 la figura 5 es una vista en sección transversal de la construcción multicapa de la figura 4 durante el troquelado, después de haberse añadido el material de anverso, el adhesivo y el revestimiento;  
 las figuras 6A, 6B y 6C son vistas de secciones de RFID unidas a antenas;  
 la figura 7 es una vista en perspectiva de una banda de antenas;  
 la figura 8 ilustra un proceso de aplicación de secciones de RFID a antenas de una banda;  
 la figura 9 ilustra etapas de un proceso para formar etiquetas de RFID;  
 la figura 10 ilustra un proceso de indexación de secciones de RFID con antenas según la dirección vertical o dirección de la máquina;  
 la figura 11 es un detalle del proceso de la figura 10, que ilustra en particular una disposición de troquel y yunque;  
 la figura 12 es un detalle que ilustra una disposición de troquel y yunque;  
 la figura 13 ilustra una disposición alternativa que utiliza una cinta y rodillos;  
 la figura 14 es un diagrama simplificado que ilustra componentes de un sistema de fabricación de etiquetas de RFID;

la figura 15 es otro diagrama que ilustra componentes de un sistema para la fabricación de etiquetas de RFID; y la figura 16 es otro diagrama que ilustra componentes de un sistema para la fabricación de etiquetas de RFID.

## Descripción detallada de la invención

5

### I. Introducción

A modo de visión de conjunto, un método de bajo coste para la fabricación de marbetes o etiquetas de RFID utiliza, por lo menos, tres elementos. Un elemento es un material en banda de RFID o un material en lámina de RFID, es decir, una lámina o una banda continua que contenga elementos de microelectrónica o chips de RFID en una agrupación, así como conectadores eléctricos para los chips. En el método de la invención, el material en banda o en lámina se separa en una serie de "secciones" cada una de las cuales puede estar incorporada en un marbete o una etiqueta de RFID dada. Por lo general, cada sección incluye uno de los chips de RFID, así como conectadores eléctricos para ese chip. En una realización, el material en banda o en lámina de RFID incluye una agrupación de rebajes estampados en microrrelieve con los chips de RFID asegurados dentro de estos rebajes; como alternativa, los chips pueden estar asegurados a superficies no indentadas del material en lámina o en banda de RFID. Nota: La presente solicitud de patente utiliza de manera intercambiable las expresiones de "chips", "CI" (circuitos integrados), "elementos microelectrónicos" y, en ciertos casos, "bloques" de RFID, para hacer referencia a estos elementos, tanto si están empotrados en el material en lámina o en banda como si están montados en una superficie no indentada del material.

El método de la invención está adaptado para el uso de material de RFID, en banda y en lámina, como un medio de soporte para los chips de RFID, siendo el primero sumamente preferido. La expresión "material con microelectrónica de RFID" se utiliza en este documento para abarcar tanto material en banda de RFID como material en lámina de RFID. Estas expresiones identifican el material en banda o el material en lámina que incluye chips de RFID y conectadores eléctricos, pero antes de su unión con las antenas. Una vez que los chips individuales se han asociado con las correspondientes antenas, la presente solicitud de patente emplea la expresión "inserción de RFID" para identificar conjuntos individuales de chip y antena, y la expresión "material con inserciones de RFID" para identificar un material en banda que contenga tales inserciones de RFID.

Otro elemento lo constituye una banda continua con una pluralidad de antenas hechas, por ejemplo, de cobre, plata, aluminio u otro material conductor delgado (tal como hoja metálica atacada químicamente o estampada en caliente, tinta conductora, metal depositado por pulverización catódica, etc.). Un tercer elemento es una lámina o una banda continua de materiales seleccionados empleados para soportar y proteger el material con inserciones de RFID, y / o para proporcionar unos formatos y propiedades superficiales útiles (por ejemplo, posibilidad de impresión, anclaje mediante adhesivo, capacidad para soportar los agentes atmosféricos, etc.) para aplicaciones específicas.

El material con microelectrónica de RFID contiene una agrupación de chips con una densidad de paso que puede ser considerablemente mayor que la densidad de paso de un material con inserciones de RFID que se forme utilizando este material con microelectrónica de RFID. Esta elevada densidad puede aportar ventajas significativas, tales como facilitar la colocación de los elementos microelectrónicos empleando un proceso de FSA, u otro proceso de colocación de chips. Preferentemente, la densidad de paso de los chips en el material con inserciones de RFID es igual que la densidad de paso de los chips en el material de marbetes o etiquetas final. No obstante, es posible, también, ajustar la densidad de paso de las inserciones individuales y de los chips cuando se les integra en el material de marbetes o de etiquetas final.

Se forma una serie de antenas en una banda continua hecha de película, papel revestido, laminaciones de película y papel u otro sustrato adecuado. Preferentemente, la densidad de paso de las antenas se adecua a las dimensiones específicas del marbete o la etiqueta dentro de la cual se formará y con independencia de la densidad de paso de las secciones.

El material con microelectrónica y la banda de antenas, son transportados a través de un proceso de conversión que indexa e individualiza las secciones con microelectrónica en una posición asociada con cada antena. El proceso fija las secciones a la antena empleando tintas conductoras o adhesivos aplicados a la banda de antenas, para formar el material con inserciones de RFID. En la realización preferida, el material con inserciones incluye una matriz que rodea a las secciones y que puede desecharse. Como alternativa, el material con inserciones puede cortarse a tope con el fin de eliminar una matriz entre secciones adyacentes (por ejemplo, en dirección a lo largo de la banda, o en dirección transversal a la banda).

El material con inserciones de RFID se lamina entonces por encima de y / o sobre materiales de marbetes o etiquetas seleccionados, formados por películas, papeles, laminaciones de películas y papeles u otros materiales en lámina flexibles adecuados para un uso final particular. A continuación, se pueden imprimir texto y / o gráficos sobre la banda continua resultante de material de etiquetas o de material de marbetes de RFID, se la puede troquelar con formas y tamaños específicos para formar rollos de etiquetas continuas, u hojas con múltiples etiquetas o rollos u hojas de marbetes.

Considerando a continuación los detalles de realizaciones específicas, la figura 3 ilustra un sustrato 100 sobre el que se ha adherido una etiqueta de RFID 102. Esta realización de una etiqueta incluye una superficie superior 104, sobre la que puede imprimirse, y texto y / o gráficos impresos 106.

5 La figura 4 es una sección transversal de una material de marbetes o de etiquetas, multicapa, a partir del cual pueden formarse marbetes y / o etiquetas de RFID. La realización incluye una banda superior o capa 400 de material de anverso, para llevar la impresión. Una sección 402 está prevista en conjunto con una banda central 404 sobre la cual se imprime, se deposita por pulverización catódica, se lamina o se aplica de otro modo, una antena 408 (por ejemplo, de una hoja o una tinta conductora). Una capa de adhesivo 406 pega el material de anverso 400 a la  
10 banda 404 con inserciones.

La figura 5 ilustra la estructura multicapa de la figura 4 como adaptada para cortarse para formar una etiqueta. Una capa de adhesivo 414 pega la banda 404 con inserciones a otra capa de material de anverso 412. Una capa de adhesivo sensible a la presión, 414 se encuentra bajo la capa 412 de material de anverso y está cubierta con un  
15 revestimiento 416 antiadherente recubierto con silicona. Las zonas por las que se corta la etiqueta se indican mediante las flechas 419 y 420.

Para adherir las capas de material de anverso entre sí se prefiere un adhesivo sensible a la presión, permanente, de propósito general, o un adhesivo de laminación. Son bien conocidos en la técnica una gran variedad de adhesivos  
20 sensibles a la presión, permanentes. El adhesivo sensible a la presión puede ser uno de cualquier número de diferentes tipos de adhesivos, tales como adhesivos sensibles a la presión acrílicos y elastómeros. Si la construcción de la etiqueta ilustrada en la figura 5 ha de imprimirse en una impresora que genere mucho calor, tal como una impresora láser, puede hacerse que la capa de adhesivo 414 sea estable frente a la temperatura, tal como se describe en la patente de EE. UU. de Avery Dennison, con N° 4.898.323.

25 Como una alternativa adicional, en vez de recubrir la capa inferior 412 con una capa 414 de adhesivo sensible a la presión, la capa inferior 412 puede recubrirse con un adhesivo activado con agua, un adhesivo activado por calor u otros tipos de adhesivos conocidos en la técnica o puede carecer, en absoluto, de adhesivo (en el caso de un marbete). La capa 412 podría ser de un material en el que se pueda imprimir, tal como papel o un polímero recubierto, para uso en situaciones en las que un usuario desee imprimir por delante y / o por detrás de la etiqueta con una impresora, omitiéndose las capas adicionales 418 y 416 durante el proceso de laminación y conversión. En el caso de un marbete de dos caras utilizado, por ejemplo, en ropa, puede perforarse un agujero en un extremo del marbete e introducirse, a través de él, un sujetador de plástico, un cordón u otro medio de fijación.

30 El adhesivo que se utilice en la capa 418 puede ser cualquiera de una variedad de diferentes tipos de adhesivos, incluyendo un adhesivo activado con agua o un adhesivo activado por calor o por presión, o cualquier otro adhesivo conocido en la técnica del etiquetado. Las capas de adhesivo 406 y 414 son, por lo general, de adhesivos permanentes, aunque pueden utilizarse diversos otros adhesivos.

40 Los materiales adecuados como material de anverso 400 incluyen láminas metálicas, películas poliméricas, papel y combinaciones de los mismos, pero no se limitan a ellos. Los materiales pueden ser textiles, incluyendo telas tejidas y no tejidas, de fibras naturales o sintéticas. Los materiales pueden ser película o papel de una sola capa o pueden estar formados por construcciones multicapa. Las construcciones multicapa o las películas poliméricas multicapa pueden tener dos o más capas, que pueden unirse por extrusión conjunta, laminación u otros procedimientos. Las  
45 capas de tales construcciones multicapa o películas poliméricas multicapa, pueden tener la misma composición y / o tamaño o pueden tener composiciones o tamaños diferentes. El material de anverso 400 puede ser cualquiera de los materiales en película o en lámina antes mencionados.

La etiqueta de la figura 3 se troquela, por lo general, con un troquel o por otro método de corte conocido en la  
50 técnica de las etiquetas. En la figura 4, la etiqueta se corta de tal modo que incluya la sección 410. El troquel puede extenderse totalmente a través de la sección transversal de la etiqueta o solamente hasta la capa de revestimiento 416. En este caso, el revestimiento puede mantenerse formando una lámina unificada con un tamaño de lámina estándar, con una o más etiquetas retirables sobre ella, como es típico en la técnica del etiquetado.

55 Por ejemplo, el revestimiento 416 puede cortarse de tal modo que tenga unas dimensiones de 8,5 por 11 pulgadas (21,6 por 30,0 cm) o de 8,5 por 14 pulgadas (21,6 por 35,6 cm) con el fin de adaptarse al tamaño de las bandejas estándar de entrada de papel para impresoras de chorro de tinta, láser o de otros tipos de impresoras estándar domésticas y de oficina; como alternativa, el revestimiento 416 puede cortarse de tal modo que tenga otras  
60 dimensiones, según lo requieran aplicaciones específicas. Cada lámina puede incluir varias etiquetas de RFID troqueladas que pueden tener dimensiones normalizadas de etiqueta, tales como 1 por 2 pulgadas (2,5 por 5,1 cm), 1,5 por 3 pulgadas (3,8 por 7,6 cm) o cualquiera de los muchos otros tamaños normalizados de etiquetas conocidos en la técnica o, incluso, pueden cortarse con dimensiones de etiqueta personalizadas.

65 Ha de observarse que, en el caso de que se desee un marbete en lugar de una etiqueta, pueden omitirse la capa de adhesivo 418 y el correspondiente revestimiento antiadherente 416. En lugar del adhesivo 414 sensible a la presión puede utilizarse un adhesivo activado con agua u otro tipo de adhesivo, dependiendo de la superficie sobre la que



haya de aplicarse la etiqueta, y/o de las propiedades de unión que el usuario desee que tenga la etiqueta. Por ejemplo, una etiqueta de RFID de pequeño tamaño puede adoptar la forma de un sello, tal como un sello de correos, que puede incluir una capa de adhesivo activado con agua.

- 5 Las figuras 6A - 6C ilustran secciones 450, 460 y 470, respectivamente, unidas a las antenas 452, 462 y 472 respectivas. Las secciones llevan respectivos chips de RFID 454, 464 y 474. Las secciones pueden unirse a las antenas de cualquiera de varias formas diferentes tales como, por ejemplo, recalcado, soldadura o unión con un adhesivo conductor o no conductor. Preferentemente, la unión de secciones a antenas forma una conexión óhmica entre los contactos eléctricos del chip y los conductores de la antena. También son posibles conexiones capacitivas.

10

## II. Preparación de la película receptora

En una realización de la invención, la etapa inicial en la fabricación de un marbete o etiqueta de RFID forma cavidades u orificios receptores en un sustrato de película polimérica, denominado en ocasiones en la presente memoria "película receptora". En la realización preferida, el sustrato de película polimérica es de un material seleccionado de la clase preferida de las películas poliméricas descritas en la solicitud de patente internacional, cedida en común, PCT/US02/21638, publicada como WO 02/93625, titulada "*Method of Making a Flexible Substrate Containing Self-assembling Microstructures*". Los orificios receptores se forman en esta película de sustrato por el procedimiento de estampado en relieve continuo, de precisión, descrito en la solicitud de patente número '281. Estos materiales poliméricos y el procedimiento preferido para formar las cavidades receptoras, se describen en lo que sigue. Como alternativa, el sustrato de película polimérica puede seleccionarse de entre los materiales poliméricos descritos en las solicitudes de patente de Alien Technology Corporation, tales como la publicación internacional PCT WO 00/55916. Técnicas alternativas para formar cavidades u orificios receptores de microestructuras en el sustrato de película polimérica, tal como se describe en las publicaciones de patente de Alien incluyen, por ejemplo, el moldeo por inyección y la estampación.

La película polimérica incluye cavidades que se rellenan con diminutos chips con componentes electrónicos mediante un proceso de ensamblaje automático por fluido (FSA), tal como el desarrollado por Alien Technology Corporation, de Morgan Hill, California. A continuación se aplica como recubrimiento una capa de aplanado encima de las cavidades rellenas. El propósito del aplanado es rellenar cualesquiera espacios que todavía puedan existir; proporcionar una superficie lisa y plana para tratamientos ulteriores, tales como la formación de vías por ataque químico; asegurar que los elementos de bloques de microelectrónica (es decir, los chips) se mantengan en posición en sus rebajes del sustrato durante etapas de tratamiento adicionales; y proporcionar integridad mecánica a la laminación. Se crean entonces "vías" mediante técnicas de ataque químico. Las vías se recubren a continuación con aluminio para formar un par de zonas de contacto a lados opuestos del chip, para conexión electrónica. La banda de película polimérica, en esta etapa del proceso, con los chips empotrados y las zonas de contacto asociadas, se denomina en la presente solicitud "material en banda de RFID" (o, en el caso de un sustrato en forma de lámina, "material en lámina de RFID").

En una realización preferente de la presente invención, el material de RFID en banda o en lámina es cortado o separado a continuación para obtener una serie de secciones, cada una de las cuales incluye uno o más chips componentes electrónicos, con una capa de aplanado y zonas conductoras asociadas. Cada parte cortada o separada del material con microelectrónica de RFID se denomina, en la presente memoria, una "sección". Alien Technology Corporation reconoció una ventaja principal en el uso de secciones de RFID en esta realización. Permiten la fabricación, empleando técnicas de FSA, de material de RFID en banda o en lámina, con una densidad de chips (y, en consecuencia, con menor coste de fabricación) mayor que la densidad de agrupaciones de dispositivos de RFID en los que han de incorporarse los chips. De ese modo, en el caso de una retícula de chips agrupados longitudinal y transversalmente respecto a la banda, el paso de los chips (es decir, la distancia entre centros de chips adyacentes) puede ser diferente del paso de una agrupación de marbetes o de etiquetas de RFID a formar: (a) en dirección longitudinal (también denominado como "a lo largo de la banda"); (b) en dirección transversal (o "a través de la banda"), o (c) en ambas direcciones. La "densidad del paso" se determina calculando la inversa del producto de estos pasos. De ese modo, un ejemplo de un paso a lo largo de la banda es de 5 mm, un paso transversal a la banda sería de 10 mm y, en este ejemplo, la densidad del paso podría ser de 200 chips por m<sup>2</sup>.

Si las secciones separadas del material de RFID en banda o en lámina contiene, cada una, un único chip componente electrónico, con la capa de aplanado y las zonas conductoras asociadas, estas secciones son, entonces, adecuadas para incorporarlas en marbetes o etiquetas de RFID individuales. Como alternativa, las secciones pueden contener una pluralidad de chips componentes electrónicos (con conectores eléctricos). Por ejemplo, un material de RFID en banda puede ser dividido en una serie de tiras longitudinales, cada una de las cuales contenga una única fila de bloques de microelectrónica. En un punto posterior del proceso, secciones individuales pueden cortarse o separarse de estas tiras a fin de formar marbetes o etiquetas de RFID individuales. La manipulación de las secciones de RFID hace surgir diversos problemas de fabricación al separar las secciones de RFID del material en banda de RFID y al integrar físicamente las secciones de RFID en un material con inserciones de RFID (y, a continuación, en un material de etiquetas o un material de marbetes) en un proceso de laminación de rollo a rollo. Los solicitantes han superado estos problemas, mediante la presente invención, en la forma que se describe a continuación.

El tamaño de cada sección de RFID individual es independiente, en gran parte, del tamaño de la etiqueta terminada asociada, con la limitación de que la sección no puede ser mayor que la etiqueta. En una realización, la sección mide aproximadamente 6 mm por 2 mm. En realizaciones alternativas, la sección mide 10 mm por 2 mm y 4 mm por 2 mm, respectivamente. No obstante, el tamaño de la sección puede variar y estas dimensiones son únicamente  
5 ilustrativas.

### III. Método de fabricación de etiquetas de RFID

Se considera a continuación un método de fabricación de etiquetas de RFID, un método de este tipo utiliza grandes  
10 rollos de las diversas capas. Es decir, las entradas al proceso incluyen grandes rollos de material de anverso; un rollo de sustrato que es tratado para formar el material en banda de RFID; y un rollo de material de base en el que las antenas están impresas o pegadas o, como alternativa, un rollo de material de base con antenas previamente formadas; y, posiblemente, rollos de otros materiales.

15 La figura 7 ilustra una banda 500 en la que hay antenas 510 impresas o formadas de otro modo. Una vez que las antenas se encuentran en la banda, secciones individuales que llevan chips de RFID se fijan a las antenas, como se ilustra en la figura 8. En un enfoque, las secciones 520 se mantienen contra un yunque 530 mediante vacío. Las secciones 520 se depositan sobre contactos 525 para las antenas.

20 Las secciones pueden fijarse a los contactos de antena mediante un adhesivo tal como un adhesivo epoxídico conductor. El adhesivo puede curarse con calor y / o presión en 540.

La figura 9 es un diagrama de bloques que ilustra etapas de un método de fabricación de una etiqueta de RFID  
25 utilizando tales rollos. En la etapa 600, se desbobina un rollo de película de base para impresión. En la etapa 602 se imprimen las antenas sobre la película de base con un paso correspondiente al paso de las etiquetas. En la etapa 604, se comprueba el comportamiento antes de continuar adelante con el proceso de fabricación. En la etapa 606 se vuelve a enrollar un rollo de antenas preimpresas.

30 La anchura de la banda de antenas puede tener cualquiera de varios valores diferentes. En una realización, la anchura de la banda es de 40,64 cm (16 pulgadas). El paso de las antenas y la separación entre ellas dependería de las dimensiones proyectadas de la etiqueta y de la separación entre etiquetas en el material final de etiquetas pero, por lo general, estaría en el margen de desde 12,7 mm a 81,3 cm (0,5 pulgadas a 32 pulgadas). Una separación típica entre antenas adyacentes sería de, aproximadamente, 3,17 mm (0,125 pulgadas), pero dicha separación, si se desea, puede ser mayor o menor.

35 En la segunda fase del proceso de fabricación de etiquetas (que puede ser continua o discontinua con respecto a la primera fase), en la etapa 608 se desbobina un rollo de material en banda de RFID. La configuración de CI (circuitos integrados) en forma de pequeños bloques electrónicos en la película receptora puede variar dependiendo de los particulares del proceso de colocación de los CI (tal como el FSA), de las exigencias de la aplicación de RFID (y de las especificaciones asociadas del chip de RFID y / o de la antena) y de otros factores. Por ejemplo, puede haber una única fila de pequeños CI en forma de bloques electrónicos a lo largo de la banda, o puede haber múltiples filas. Por economía, es por lo general deseable poner tantos CI en la banda como sea posible y, por esta razón, son deseables pequeños CI densamente empaquetados (pequeños bloques electrónicos). Es decir, en una realización,  
40 la "densidad de paso" de los pequeños bloques electrónicos, se hace máxima. Tal como se ha hecho notar previamente, la "densidad de paso" es la inversa del producto del paso longitudinal o "a lo largo de la banda" y del paso lateral o "transversal a la banda".

45 A partir de la banda se cortan o separan, en la etapa 610, secciones individuales. El corte puede realizarse mediante troquelado o por otros métodos de corte conocidos en la técnica, tales como corte con láser, perforación, hendido, punzonado o por otros medios conocidos que puedan adaptarse a tamaños y configuraciones específicos. Las secciones cortadas se indexan, entonces, de tal modo que casen con el paso de las antenas (que, por lo general, es igual que el eventual paso de las etiquetas). El paso de las etiquetas depende del tamaño de las mismas, que puede variar de una aplicación a otra. Por lo general, como se ha expuesto en lo que antecede, las secciones se proporcionan con una separación predeterminada y deben "indexarse" para casar con la separación requerida por el  
50 tamaño del tipo particular de etiqueta en la que habrá de incorporarse la sección. La indexación puede afectar a la separación, a lo largo de la banda, de las secciones, la separación en dirección transversal o a ambas.

55 Como antecedentes adicionales, debe observarse que la densidad de paso de los CI será, en general, mayor que la densidad de paso de las láminas con etiquetas acabadas. Los CI en forma de pequeños bloques electrónicos pueden empaquetarse más estrechamente en su banda de lo que es posible conseguir con las etiquetas. Por ejemplo, puede ser posible tener una banda con una anchura de 20,32 cm (8 pulgadas) de CI en forma de pequeños bloques electrónicos y una lámina de 40,64 cm (16 pulgadas) de anchura, con etiquetas, si el paso de las secciones que llevan los CI en forma de pequeños bloques electrónicos se ajusta una vez que se han cortado las secciones de la banda, para adaptarse al paso de las etiquetas, en dirección transversal a la banda. El único requisito es que  
60 exista una correspondencia unívoca entre el número de tiras de chips y el número de tiras de etiquetas.

65

Puede utilizarse un dispositivo de indexación para controlar la velocidad relativa de la banda que lleva los CI con respecto a la velocidad de la banda que lleva las antenas, con el fin de separar los CI individuales en forma apropiada con respecto a la banda de antenas. Este dispositivo de indexación longitudinal (a lo largo de la banda) alinea las secciones con las antenas, de tal modo que una sección quede posicionada apropiadamente en relación con la antena y pueda unirse a ella.

Haciendo referencia a continuación a la figura 10, el material en banda de RFID 502 desbobinado en 608 es tensado y hecho pasar entre el troquel "D" y un yunque "A". La banda pasa a través de rodillos en un aislador 650 de tensión de alimentación y un accionamiento 652 de alimentación en su camino hacia el troquel "D" y el yunque "A". El yunque "A" contiene puestos de retención por vacío en su superficie, que corresponden al esquema de antenas previsto en la banda de las mismas. El yunque incluye una superficie dura y, por lo general, tiene el mismo diámetro que el troquel, de forma que cuando giran juntos, se encuentran en la misma posición relativa mutua en cualquier plano en su superficie. El troquel corta cada sección de RFID individual separándola de la matriz de material en banda de RFID que la rodea.

Haciendo referencia a la figura 11, el yunque de vacío A gira en sentido contrario con "D" y "B", lo que permite que la sección sea transportada desde la superficie de "D" a una posición en la que la sección se une a una antena, en este caso una zona de estrechamiento entre los rodillos "A" y "B". La banda de antenas pasa entre el yunque "A" y el rodillo "B" de base del yunque, que actúa como miembro de laminación. El rodillo B tiene una superficie escalonada para acomodarse al grosor de la banda de antenas, de tal forma que los diámetros de los rodillos puedan hacerse casar para permitir la tangencia y la coincidencia rotacional de las superficies de los rodillos con las secciones y la banda de antenas. Los rodillos "A" y "B" pueden formar una zona de estrechamiento con presión para facilitar la formación de una unión duradera entre los conectores eléctricos del chip y las antenas. Además, puede emplearse calor y/o radiación actínica, tal como radiación UV (no mostrado). Esta unión puede formarse o mejorarse empleando adhesivo conductor o no conductor. Además, estos rodillos pueden utilizarse para recalcar las dos superficies metálicas, de la sección y de la antena, con o sin el uso de adhesivos. A continuación de la formación de esta unión, el rodillo de yunque "A" completa su rotación para aceptar las siguientes secciones.

El esquema de la figura 12 proporcionaría un paso, en el momento de la fijación, aproximadamente doble del paso de la sección. En la figura 12 se ilustra con detalle una mitad de la cara del troquel. Por tanto, con cada rotación, se troquelan cuatro (4) secciones consecutivas. El troquel D se fabrica con caras de corte que se correspondan con las dimensiones de la sección. Cada sección del troquel que troquela secciones individuales, tiene un borde delantero L-1 y un borde trasero L-2, tales que L-1 corte la banda de secciones en el borde delantero de la sección y L-2 complete el corte en el borde trasero de la sección.

Para hacer coincidir el paso de las secciones y de las antenas con velocidades óptimas con presión, es necesario seleccionar las relaciones entre el número de secciones de corte del rodillo D de troquel con respecto al paso de las secciones y al paso de las antenas, y con respecto a los diámetros de los rodillos D y A.

Tal como puede verse en la figura 10, tras pasar por el puesto de troquelado 610, la banda pasa a través de rodillos en el accionamiento de salida 654 y en el aislador 656 de tensión de alimentación, en su camino al enrollamiento 658.

La figura 13 ilustra un miembro B de laminación por presión alternativo, es decir, una cinta de metal o de polímero, para unir las antenas a las secciones en el rodillo de yunque A'. El uso de una cinta giratoria B' proporciona una zona extendida de presión y/o temperatura elevadas para facilitar el curado del adhesivo, y la formación de una unión metal con metal duradera entre las estructuras de conectores de los CI y las antenas. Pueden preverse uno o más conjuntos adicionales de combinaciones de cintas o rodillos (no mostradas) para ampliar aún más la zona de formación de la unión entre las estructuras de conectores de los CI y las antenas. Opcionalmente, las secciones de RFID pueden disponerse sobre una banda de elastómero que puede estirarse en una o más direcciones en relación con la banda de antenas, a fin de posicionar las secciones de RFID en relación con las antenas.

Haciendo referencia de nuevo a la figura 11, el yunque de vacío A está diseñado, generalmente, para que en parte de su rotación actúe un vacío positivo y en una segunda parte sin vacío alguno. Además, puede preverse una subsección de la sección de rotación sin vacío, designada con P, para funcionar con un flujo de presión positiva. Cada una de las tres posibles secciones de flujo de aire puede preverse para ser activada en correspondencia con la posición de la sección con respecto a la rotación de A.

Cuando L-2 completa su corte de la sección, se crea el vacío en una superficie del rodillo A de yunque a través de aberturas correspondientes al tamaño de la sección. La sección es retenida, por tanto, contra la superficie del rodillo A cuando éste gira separándose de su tangencia con el troquel D. La matriz de la banda de secciones continúa en su plano y es enrollada como desperdicio. (Como alternativa, la banda de secciones puede ser cortada a tope, eliminándose de ese modo la matriz).

Cuando la sección de RFID retenida en el rodillo A de yunque por el vacío positivo se aproxima a la sección tangencial con el rodillo B, se interrumpe el vacío permitiendo que la sección sea enganchada y retenida por el

adhesivo previamente aplicado a la banda de antenas. Si es necesario, puede generarse un flujo de aire positivo para empujar a la sección separándola de la superficie de A en la sección P; este flujo de aire puede servir, también, para limpiar el puesto de vacío. La sección se mueve entonces con la banda de antenas.

5 En lo que respecta a la indexación a lo largo de la banda (o longitudinal) de las secciones, el mecanismo de transporte del material en banda de RFID puede preverse para dirigir a la banda de izquierda a derecha o de derecha a izquierda, en respuesta a instrucciones procedentes de un controlador electrónico. Durante el período que comienza cuando la superficie L1 delantera del troquel entra primero en contacto con el material en banda de RFID y que termina cuando la superficie L2 trasera del troquel deja de estar en contacto con el material en banda, la banda es transportada de derecha a izquierda a la misma velocidad que la banda de antenas. Entre estos ciclos de corte, el control de transporte de la banda proporciona un movimiento de izquierda a derecha de la banda, con una aceleración controlada, con el fin de disponer la siguiente sección no cortada del material en banda de RFID en alineación con el siguiente juego de superficies de troquelado L1, L2 del troquel D. A continuación, se repite este ciclo.

15 El rodillo D y sus secciones de corte pueden configurarse de tal modo que exista un espacio entre cada sección de corte que permita que la banda de secciones se desplace en dirección contraria a la de movimiento de la superficie de troquel, sin entrar en contacto con ella. Haciendo coincidir el espacio comprendido entre secciones de corte con el tiempo transcurrido para mover en ciclo la banda de secciones de una dirección a la otra, la posición de cada sección puede cortarse con pasos diferentes con respecto a la posición de cada sección de corte. Cada sección de corte de D puede hacerse con el mismo paso que las antenas, de forma que cuando la banda de secciones se desplaza entre secciones de corte y de no corte del troquel D, cada sección es transportada sobre el rodillo de yunque A con un paso correspondiente al de las antenas que se están moviendo entre los rodillos A y B. Esto permite el tratamiento de rollo a rollo a gran velocidad de secciones normalizadas (y, por tanto, con un coste más bajo), en una forma que puede adaptarse a una diversidad de esquemas personalizados como es frecuente encontrar, por lo general, en los marbetes y las etiquetas.

20 En la versión del aparato de las figuras 9 - 12, el aparato funciona con un material en banda de RFID que contiene una sola tira de chips y está prevista una pluralidad de tales aparatos correspondientes al número de tiras de chips del material en banda de RFID original. Estas tiras pueden dividirse a partir del material en banda de RFID original y, opcionalmente, pueden separarse para ser tratadas por el aparato de indexación vertical. Como alternativa, el aparato de indexación vertical puede actuar sobre un material en banda de RFID con múltiples tiras de chips.

30 También debe hacerse que las tiras de la banda que llevan las secciones casen con el paso lateral (transversal a la banda) de las tiras de la banda que lleva las etiquetas y las antenas. Una forma de asegurar esta "alineación en dirección transversal a la banda" es utilizar una banda independiente de secciones para cada banda, independiente, de etiquetas y de antenas. Otro enfoque consiste en dividir las bandas respectivas longitudinalmente y, a continuación, alinear las tiras divididas de secciones con las tiras cortadas de etiquetas y de antenas. Esto puede hacerse utilizando una serie de rodillos abridores, en forma muy parecida a como se hace en un conjunto hendedor usual. Los métodos de hendido son conocidos y se describen en varias patentes de EE. UU., incluyendo, por ejemplo, las patentes de EE. UU. con N° 3.724.737; 3.989.575; 3.891.157 y 4.480.742, y en la publicación de patente europea EP 0 979 790 A2. Los rodillos abridores desvían las tiras de secciones de pequeños bloques electrónicos para proporcionar una tira de secciones por cada tira de etiquetas.

45 Otro enfoque alternativo consiste en cortar la banda de pequeños bloques electrónicos con una densidad de paso máxima en dirección transversal a la banda, y poner las tiras resultantes en una cinta de vacío que abra las tiras. Empleando un aparato del tipo ilustrado en la patente de EE. UU. con N° 4.480.742, se puede utilizar una cinta o banda de expansión continua para separar las tiras en la dirección transversal a la banda. Como alternativa, una serie de cintas lateralmente espaciadas puede ser sometida a una separación creciente a fin de separar las tiras en la dirección transversal a la máquina.

50 Concurrentemente con las etapas 608 - 612, el rollo de antenas pre-impresas se desbobina en la etapa 614. En la etapa 616 se aplica adhesivo al rollo de antenas pre-impresas para fijar las secciones sobre las antenas pre-impresas. Las secciones, que se indexan de acuerdo con el paso de las etiquetas, se fijan a las antenas en la etapa 618.

60 En la etapa 620 puede aplicarse una resina estabilizadora a las secciones unidas. La resina de la etapa 620 sirve para proteger los pequeños componentes en forma de bloques electrónicos y para fijarlos en su sitio dentro de las etiquetas. Asimismo, la interconexión entre la sección y la antena puede ser frágil. Por tanto, puede dispensarse un material de resina sobre el área de la interconexión y, a continuación, se le puede curar hasta conseguir un acabado duro que establezca la interconexión contra las roturas por flexión, fatiga o similar. Ejemplos de materiales de resina adecuados incluyen resina epoxídica que cura por calor, cargada con silicio o resina acrílica curable mediante radiación ultravioleta con una carga transparente. La resina epoxídica o acrílica puede aplicarse directamente sobre el área de interconexión o puede dispensarse indirectamente, empleando un dispositivo de transferencia.

65

En la etapa 622, una o más láminas de material de anverso se laminan con la banda que lleva las antenas y las secciones unidas. Haciendo referencia de nuevo a la figura 4, esta etapa serviría, en la realización particular ilustrada en la figura 4, para adherir la capa 400 de material de anverso a la capa 404 con inserciones. De forma similar, capas adicionales tales como la capa 412 de material de anverso pueden laminarse en posiciones por encima y / o por debajo de la capa 404 con inserciones, tal como se muestra en la figura 5.

Una vez que se han laminado juntas las diversas capas del material de etiquetas, éste puede troquelarse para formar, en la etapa 624, etiquetas individuales. Las etiquetas también pueden cortarse en tiras o en hojas, según se desee. Las etiquetas pueden volver a enrollarse en un rollo de recogida en la etapa 626.

En la fase final de la fabricación, las etiquetas troqueladas se desbobinan del carrete en la etapa 628. Mediante una operación de hendido en la etapa 630, las tiras cortadas de etiquetas se envían a instalaciones individuales para su tratamiento final. Una vez dividida la banda en tiras individuales, éstas pueden cortarse en hojas. Las hojas pueden, entonces, empaquetarse y enviarse en la etapa 632.

La figura 14 es un diagrama simplificado de un proceso de fabricación para obtener etiquetas de RFID. La película de base para imprimir antenas se desbobina en el puesto 600'. La banda que lleva los pequeños bloques electrónicos se desbobina en la etapa 608'. Se ejecutan entonces las etapas 610' - 620', que se refieren al troquelado y la fijación de las secciones para formar un material con inserciones.

En el bloque 622' el material con inserciones se lamina con material de anverso y una banda inferior. Se troquelan las etiquetas y la matriz de las etiquetas se desprende de la banda laminada en el bloque 624'. El material de anverso se desbobina del carrete en 636' y en 638' se desbobina del carrete el conjunto de banda inferior recubierta con adhesivo y revestimiento antiadherente. Como alternativa, el desbobinado en 638' puede proporcionar únicamente una banda de revestimiento antiadherente para laminarlo con adhesivo aplicado directamente como recubrimiento sobre la banda 500. Las etiquetas colocadas se vuelven a enrollar en el área 626'. La matriz de las etiquetas, que constituye el material adicional que queda tras la etapa de troquelado, se vuelve a enrollar en el puesto 634'.

La figura 15 es una representación más detallada de un proceso de fabricación en comparación con la figura 14. La figura 15 muestra varios puestos diferentes que llevan a cabo varios procesos secundarios. Considerando un proceso secundario que comienza en el lado izquierdo del dibujo, un puesto 700 de desbobinado contiene el material en banda de RFID descrito previamente. El material en banda de RFID se desbobina, en el puesto 700, y entra en un puesto 702 de alimentación y, a continuación, en un módulo 704 de conversión. En el módulo de conversión 704, el material en banda de RFID es troquelado para obtener una agrupación de secciones que se fijan a la banda de antenas pre-impresas. El resto del material en banda (matriz residual) es alimentado a través del puesto 706 de salida y, finalmente, es vuelto a enrollar en un carrete en el puesto 708 de enrollado.

Otra parte del proceso de fabricación, ilustrado en la figura 15 se refiere a la banda 500 de antenas impresas, que está prevista en un carrete en el puesto 710. La banda 500 de antenas pre-impresas se desbobina del carrete en el puesto 710, a continuación avanza a un puesto de alimentación 712. La banda 500 de antenas preimpresas avanza a un puesto 714 de impresión o de recubrimiento, en el que se aplica adhesivo a la banda. La banda 500 continúa al puesto 704, en el que la agrupación de secciones de RFID se fijan a las antenas pre-impresas para formar un material 504 con inserciones de RFID. El material 504 con inserciones de RFID avanza al puesto 716 en el que se lleva a cabo el curado posterior del adhesivo de fijación (por ejemplo, para un adhesivo parcialmente curado). En la técnica se conocen métodos para el curado de adhesivos y, a modo de ejemplo y no con fines limitativos, entre ellos se incluyen el curado por calor, mediante radiación ultravioleta y con infrarrojos.

En un puesto 718 puede aplicarse una resina estabilizadora adicional. Tal como se ha descrito previamente, la resina puede servir para proteger los pequeños bloques electrónicos y para estabilizarlos en la banda. Un puesto 720 puede servir para inspeccionar el material con inserciones de RFID y mantener un control de calidad. El material con inserciones de RFID continúa, a continuación, a un puesto 722 de salida y a través del puesto 724, En el puesto 724 se puede aplicar un adhesivo para laminación a los lados superior e inferior del material con inserciones de RFID. Un material laminado 506 de material de anverso que, opcionalmente, puede estar pre-impreso o que puede ser adecuado para imprimir sobre él en las instalaciones de un usuario, se desplaza a través de un puesto 726 de alimentación y, a continuación, al puesto 724 y al puesto 728. En el puesto 724 y / o en el puesto 728 el material de anverso se lamina con el material con inserciones de RFID. Al mismo tiempo, una capa inferior 508, que puede haber sido recubierta previamente con un adhesivo sensible a la presión en su cara inferior, se desbobina de un puesto 730. La capa inferior 508 entra en los puestos 724 y 728, donde se la lamina con la banda. La capa inferior, que se desbobina del puesto 730, también puede incluir un revestimiento antiadherente que cubra el adhesivo sensible a la presión de la cara inferior de la capa. La capa de material de anverso se desbobina del carrete 731.

La construcción totalmente laminada pasa entonces por una unidad de salida 732. Ha de observarse que hay dos carretes de enrollamiento - 734 y 736. El carrete de enrollamiento 734 recoge las etiquetas aplicadas. El carrete de enrollamiento 736 recoge la matriz de las etiquetas troqueladas que, esencialmente, constituye material residual del proceso en el que se cortan las etiquetas. La operación de troquelado puede llevarse a cabo en el puesto 728. Ha de

observarse que la operación de corte no se limita al troquelado, sino que puede incluir otras técnicas de corte tales como corte con láser, perforación, hendido, punzonado u otros métodos conocidos en la técnica.

5 La figura 16 ilustra una disposición alternativa en la que los puestos 750, 752 y 754 sirven para imprimir gráficos y / o texto en el material de anverso superior una vez que éste se desbobina del carrete. Se muestran tres puestos de impresión separados 750 - 754 para ilustrar que la impresión puede ser llevada a cabo con más de una cabeza de impresión, tal como en la impresión multicolor, si así se desea. No obstante, también es posible imprimir con solamente una cabeza de impresión, según resulte apropiado. En comparación con la disposición de la figura 15, este proceso de la figura 16 permite imprimir sobre el material de anverso superior en la misma instalación de fabricación en que se realizan las otras etapas en la preparación del material de etiquetas. Puede ser deseable imprimir sobre el material de anverso durante la fabricación de las etiquetas cuando, por ejemplo, en la etiqueta correspondiente ha de imprimirse información variable, tal como información de identificación que se encuentre almacenada en un chip particular.

15 No obstante, a partir de la figura 15 resulta evidente que los materiales de anverso pueden imprimirse previamente a su enrollamiento sobre el carrete. Es decir, la impresión previa puede realizarse en otras instalaciones o en otro lugar que no sea la instalación de fabricación en la que se ejecutan las diversas etapas específicas en la fabricación de las etiquetas. Como alternativa, el material de anverso puede pre-imprimirse parcialmente en otro lugar, realizándose una impresión adicional en la instalación de fabricación de etiquetas.

20 En lo que antecede, se ha supuesto que los CI (circuitos integrados) o pequeños bloques electrónicos se proporcionan en una banda enrollada que se desbobina durante el proceso de fabricación. No obstante, como alternativa, la película receptora con los microchips puede proporcionarse en forma de lámina en vez de en forma de banda enrollada. Entonces, las secciones portadoras de los CI individuales se cortarían a partir de las láminas precortadas y no a partir de un rollo, y estas secciones podrían integrarse en un material de marbetes o etiquetas de RFID mediante una operación de recogida y colocación. Para regular la operación de recogida y colocación, la posición de una sección portadora de un pequeño bloque electrónico puede hacerse coincidir con una etiqueta correspondiente utilizando, por ejemplo, una cámara CCD para detectar una marca de coincidencia o de alineación en o cerca de la etiqueta. En lugar del equipo para la manipulación de la banda ilustrado en lo que antecede (por ejemplo, el puesto de indexación, y el puesto de unión), puede emplearse equipo para la manipulación de láminas.

25 La operación de recogida y colocación puede ser llevada a cabo mediante un dispositivo de recogida y colocación que puede incluir elementos de agarre mecánicos y / o de vacío para coger una sección que lleva un pequeño bloque electrónico mientras la mueve a la posición deseada en alineación con la etiqueta. Se apreciará que son bien conocidos una gran variedad de dispositivos adecuados de recogida y colocación. Ejemplos de tales dispositivos los constituyen los descritos en las patentes de EE. UU. con Nº 6.145.901 y 5.564.888.

30 Como alternativa, pueden utilizarse dispositivos de posicionamiento giratorios para poner las secciones sobre las etiquetas. Un ejemplo de un dispositivo de esta clase se describe en la patente de EE. UU. con Nº 5.153.983.

40 Los circuitos integrados o chips de RFID pueden montarse con fricción en los rebajes del material para microelectrónica de RFID o se les puede asegurar en él utilizando adhesivos y / o soldadura. La conexión eléctrica entre los chips de RFID y la circuitería que ha de conectarse con las antenas, puede realizarse mediante cableado, encintado, encintado automático, utilizando marcos de conductores, unión con volteo del chip y / o pegando los conductores con adhesivo conductor.

#### IV. Propiedades del material - Material en banda de RFID y secciones de RFID

50 Se prefiere que las secciones de RFID sean suficientemente rígidas con el fin de mantener una rigidez y una estabilidad dimensional suficientes en todos los procesos. Pueden imponerse requisitos adicionales sobre el material del sustrato para el material con microelectrónica de RFID en virtud del procedimiento seguido para formar el material (por ejemplo, formar paredes de recepción); y para formar materiales conductores y dieléctricos y diversas estructuras eléctricas de interconexión. Otras propiedades deseables del material en banda vienen dictadas por los procesos para formar el material con inserciones y para convertir éste en material de etiquetas, tales como: características de troquelado limpio y definido; módulo de tracción suficiente para evitar un alargamiento indebido bajo tensión (por lo general, más de 500.000 psi (3,45 GPa) y una resistencia adecuada para evitar roturas de la banda durante operaciones tales como el desprendimiento de la matriz.

60 Cuando se utiliza el procedimiento de aplanado de Alien Technologies, como se ha descrito en lo que antecede, un sustrato en forma de película polimérica adecuado es uno que sea dimensionalmente estable a 150 °C durante 1 hora, microrreproducibile a 260 °C, que presente una buena adherencia con la capa de aplanado, buena resistencia a los agentes químicos, que posea la propiedad de mantenerse plano (una elevación <0,5 pulgadas para una lámina de 27,9 cm (11 pulgadas)), que pueda ser eliminado fácilmente de la herramienta y que pueda ser troquelado.

65 Cuando se compara papel Kraft supercalandrado (SCK) con polisulfona, el módulo de tracción es comparable. Esto quiere decir que, para la misma tensión de la banda y el mismo calibre, el SCK y la polisulfona se estirarán en la

misma medida; no obstante, el alargamiento a la rotura del SCK es mucho menor. En el caso del papel, su sensibilidad a la humedad constituye un problema, ya que afectaría adversamente a la estabilidad dimensional de un artículo de acuerdo con la presente invención. Una alternativa preferida la constituye el papel con un recubrimiento polimérico, tal como papel recubierto con polietileno o polipropileno por una o ambas caras del mismo. De este modo, se reduciría cualquier inestabilidad dimensional debida a la exposición a la humedad.

#### V. Banda de antenas

Las partes de antena pueden formarse en la banda de antenas empleando una gran variedad de materiales y de procedimientos. Por ejemplo, un procedimiento incluye imprimir sobre la banda de antenas con un material conductor, tal como tinta conductora de plata, con un diseño que define múltiples antenas. La tinta puede aplicarse, por ejemplo, mediante técnicas de estarcido, tal como en una operación de alimentación en hojas o en rollo. Las antenas pueden imprimirse con una variedad de formas y diseños, tales como un diseño simétrico, un diseño no simétrico, un diseño en forma de pajarita, un diseño en tablero de ajedrez y / o un diseño de formas desiguales o con otras configuraciones y diseños conocidos en la técnica.

Por lo general, las antenas se secan y se guardan en la banda enrollada. No obstante, como alternativa, las antenas pueden imprimirse en húmedo durante el proceso de conversión y las secciones pueden aplicarse directamente a la tinta impresa, húmeda. Cuando seca la tinta, une las secciones a la banda subyacente. Opcionalmente, la tinta puede incluir un agente impurificador para mejorar la adherencia. Puede utilizarse una capa de adhesivo sensible a la presión en conjunto con la tinta húmeda, para proporcionar estabilidad adicional.

Métodos adecuados de formación de las antenas incluyen imprimir con tinta conductora, deposición de metal por pulverización catódica, laminación de una hoja o estampación en caliente, o cualquier método conocido en la técnica para formar una antena sobre una película.

Considerando el enfoque de deposición de metal por pulverización catódica, ha de observarse que las antenas de metal así aplicado pueden fabricarse muy delgadas, al tiempo que se consigue una conductividad o una resistencia superficial como las deseadas. En una realización preferida de un dispositivo y de un método de acuerdo con la presente invención, las antenas se forman por recubrimiento metálico por pulverización catódica. En comparación con un recubrimiento usual con una tinta cargada con un 60 % de plata, puede conseguirse una resistencia superficial comparable aplicando, por pulverización catódica, un grosor de plata que sea la décima parte. Además, no se necesita secado, como en el caso de un recubrimiento de tinta cargada con plata.

En una realización preferida en la que las antenas se forman por metalización aplicada por pulverización catódica, ésta tiene lugar sobre un blanco cuadrado de 40,6 cm x 15,2 cm (16 pulgadas x 6 pulgadas), a una distancia de 10,2 - 12,7 cm (4 - 5 pulgadas), con un blanco de cobre o de aluminio y con una velocidad de la banda de hasta 30,48 cm / min (1 pie / min) y con una banda de 15,2 - 25,4 cm (6 - 10 pulgadas) de anchura. Se cuenta con diversas alternativas de enmascaramiento. Según una primera alternativa, el enmascaramiento se aplica sobre el sustrato y, tras la pulverización catódica se lleva a cabo la retirada del enmascaramiento. En una segunda alternativa, se aplica un diseño de enmascaramiento sobre el dorso de la banda recubierto con PSA que se lamina al sustrato inmediatamente antes de la pulverización catódica, cuyo enmascaramiento se desprende inmediatamente tras la pulverización catódica. En una tercera alternativa, se utiliza una máscara permanente que se encuentra muy cerca (1 cm o menos) de la banda de sustrato, de forma que se reduzca al mínimo la divergencia de la pulverización catódica.

La precisión o la definición de los elementos impresos constituidos por líneas y espacios es crítica de anverso al comportamiento de la antena. Con algunos diseños de antena, una impresión de tipo usual puede no ofrecer una resolución adecuada, ni la separación entre líneas y espacios ni otras características cualitativas necesarias para alcanzar el comportamiento proyectado.

De forma similar, el control del grosor y de la lisura de las áreas impresas de una antena es crítico para su comportamiento. La variabilidad debida a la composición de la tinta, a las condiciones ambientales, a las especificaciones del sustrato, las condiciones del proceso y otros factores, pueden tener un impacto tanto sobre la lisura como sobre el grosor final de las antenas impresas. Los efectos de la tensión superficial influyen sobre muchas de estas variables e imponen restricciones sobre la cantidad de tinta que puede depositarse y sobre cuán próximos pueden situarse los elementos gráficos entre sí.

Sustratos preferidos para la banda de antenas incluyen, sin limitarse a ellos, policarbonato con elevada temperatura de transición vítrea, poli(tereftalato de etileno), poliarilato, polisulfona, copolímero de norborneno, poli fenilsulfona, polieterimida, poli(naftalato de etileno (PEN), poliétersulfona (PES), policarbonato (PC), resina fenólica, poliéster, poliimida, poliéteréster, poliéteramida, acetato de celulosa, poliuretanos alifáticos, poliacrilonitrilo, politrifluoroetilenos, poli(fluoruros de vinilideno), HDPE (polietileno de alta densidad), poli(metacrilatos de metilo) o una poliolefina cíclica o acíclica. Sustratos particularmente preferidos incluyen polisulfona, poliarilato de poliéster, copolímero de norborneno, policarbonato con elevada temperatura de transición vítrea y poliéterimida.

Puede ser deseable utilizar un material que no se estire indebidamente durante el proceso de fabricación. Por ejemplo, puede ser deseable utilizar un material en banda con un módulo de tracción superior a 500.000 psi (3,45 GPa).

- 5 Considerando a continuación dimensiones ilustrativas, presentadas a modo de ejemplo y no como limitación, en una realización de etiquetas, la sección tiene un grosor de, aproximadamente, 7 - 8 mil. de pulgada (178 - 203 micras), el recubrimiento de antena es de, aproximadamente, 0,2 - 0,4 mil. de pulgada (5 - 10 micras). La antena puede aplicarse en forma de recubrimiento sobre una película de plástico tal como Mylar, con un grosor de, aproximadamente 2 - 5 mil. de pulgada (50 - 127 micras). El grosor de la etiqueta de esta realización particular, incluyendo una lámina de respaldo con un recubrimiento antiadherente, está comprendido entre, aproximadamente, 15 y 20 mil. de pulgada (entre 381 y 508 micras). El propósito de presentar estos grosores ilustrativos no es limitar el grosor de ninguna de las capas ni de la etiqueta completa. Por el contrario, es ilustrar que las etiquetas de RFID de acuerdo con la presente invención pueden ser muy delgadas.
- 10
- 15 Estas diversas realizaciones de etiquetas que incorporan circuitos integrados (CI) son, simplemente, diversos ejemplos de diferentes disposiciones que pueden imaginarse para una etiqueta o marbete de RFID. Ciertamente, son posibles otras disposiciones y éstas caen dentro del alcance de la presente solicitud de patente.

#### VI. Aspectos adicionales

- 20 Debe comprenderse que la anterior descripción detallada expone realizaciones particulares de la presente invención con fines ilustrativos. No obstante, la presente invención no está limitada a los ejemplos específicos que ofrece dicha descripción detallada. Dentro del alcance de la invención, se pueden introducir diversos cambios y modificaciones en las etiquetas o en el procedimiento de fabricación.

- 25 Por ejemplo, en las realizaciones expuestas en lo que antecede, se cortan secciones a partir de una banda y, a continuación, se las aplica a otra banda en la que están situadas las antenas. No obstante, es posible, por ejemplo, aplicar una sección a una banda y, a continuación, imprimir o situar de otra manera una antena sobre la sección. Esto puede conseguirse, por ejemplo, imprimiendo una antena en la sección una vez aplicada ésta a una banda. O, como alternativa, aplicando un metal por pulverización catódica o formando de otro modo la antena sobre la sección.
- 30

- Considerando otras realizaciones alternativas, en las etiquetas de RFID pueden incluirse varias capas adicionales. Por ejemplo, puede haber capas adicionales de amortiguación por encima o por debajo de los CI (circuitos integrados), con el fin de amortiguar los componentes contra choques o golpes durante su uso normal. En la construcción pueden incluirse capas resistentes al agua, tales como una o más capas de un polímero resistente al agua. Todavía pueden incluirse otras capas, dependiendo de las propiedades particulares requeridas y de la aplicación proyectada del dispositivo de RFID.
- 35

- Artículos de acuerdo con la presente invención pueden ser, por ejemplo, una etiqueta o marbete para equipaje, una etiqueta o marbete para lavandería, una etiqueta o marbete para catalogar artículos de bibliotecas, una etiqueta o marbete para identificar una prenda de ropa, una etiqueta o marbete para identificar un artículo postal, una etiqueta o marbete para identificar un artículo médico, una etiqueta o marbete para un billete de transporte. Tal como se utiliza en la presente memoria, y como antes se ha dicho, la expresión "etiqueta" se refiere a un artículo, de acuerdo con la presente invención, que incluye adhesivo en una superficie para unir el artículo a otro artículo, según sea su uso proyectado. La expresión "marbete" se refiere a un artículo, de acuerdo con la presente invención, que carece de adhesivo para pegarlo. Un marbete puede combinarse, en el proceso de laminación con alimentación a partir de rollos de la invención, con un sustrato plano dotado de una funcionalidad adicional, tal como un material plano para envasado.
- 40
- 45

- 50 Las capas de la etiqueta pueden unirse entre sí por medios distintos de un adhesivo. Por ejemplo, el circuito integrado puede ser mantenido en su sitio con una resina que funde en caliente o con otra sustancia, que también jugaría el papel de agente de unión. La resina podría tomar, entonces, el lugar de una capa de adhesivo. Las capas también pueden unirse entre sí, por ejemplo, mediante soldadura por ultrasonidos.

- 55 La superficie adhesiva de la etiqueta puede incluir un recubrimiento de adhesivo que cubra toda la parte inferior de la etiqueta o el adhesivo puede estar aplicado como recubrimiento según un diseño, como es conocido en la técnica. El adhesivo puede ser del tipo retirable, de forma que la etiqueta pueda retirarse del sustrato una vez aplicada al mismo, o el adhesivo puede ser un adhesivo de tipo permanente, para unir permanentemente la etiqueta al sustrato. Como alternativa, el adhesivo puede ser de la clase que puede volver a adherirse, de forma que pueda volver a pegarse la etiqueta en el sustrato después de haberla aplicado inicialmente. El adhesivo puede ser activado con agua, por calor, por presión y / o por otros medios, dependiendo de la aplicación específica de la etiqueta particular. Como alternativa, la etiqueta puede carecer absolutamente de adhesivo en su cara inferior, de tal modo que la etiqueta (o el marbete) tenga que unirse al sustrato por otros medios, que podrían incluir cosido, soldadura, unión por calor, fijación mecánica o cualquier otro método de fijación conocido en la técnica de las etiquetas o de los marbetes.
- 60
- 65



Otra alternativa consiste en la provisión de una etiqueta o marbete con más de un chip de RFID. Por ejemplo, la película receptora puede tener múltiples rebajes en cada sección, con un chip de RFID por rebaje. Los chips de RFID pueden estar dispuestos en una fila, columna o matriz y pueden estar interconectados eléctricamente.

5 Como otra alternativa, una etiqueta o marbete puede incluir componentes eléctricos y / o electrónicos distintos de los chips de RFID. Por ejemplo, una etiqueta o marbete de RFID puede incluir un receptor, un sistema microelectromecánico (MEMS) u otro tipo de componente. Los componentes pueden interconectarse eléctricamente para formar un circuito. El tipo de componentes eléctricos y / o electrónicos a utilizar puede ser seleccionado por un experto normal en la técnica y depende del uso que se le va a dar a la etiqueta o marbete.

10 Hay que hacer notar, de nuevo, que el chip de RFID no tiene que ser posicionado, necesariamente, en una cavidad, como se ha representado, por ejemplo, en la figura 2. El chip de RFID podría encontrarse sobre el sustrato, en lugar de en una cavidad, o podría estar incorporado de otra forma en o sobre el sustrato. Por ejemplo, el circuito integrado de RFID podría ser del tipo de "chip invertido", en el que la pastilla está fabricada de forma que los contactos expuestos o zonas de contacto de la misma, tengan protuberancias en ellas. En un encapsulado normal de chip invertido, se le da la vuelta a la pastilla y se la pone directamente en contacto con los conductores que proporcionan los contactos eléctricos para un circuito que incluye el circuito integrado. Las construcciones de etiquetas y de marbetes de RFID que utilizan la tecnología de "chip invertido" son facilitadas, por ejemplo, por KSW Microtec GmbH, de Dresden, Alemania.

20 Como otro ejemplo de tecnologías de encapsulado de circuitos integrados compatibles con la presente invención, el método de fabricación de la invención puede utilizarse con bandas con "marcos de conductores". En esta realización, el circuito integrado se montaría en una banda con una red de metal conductor que puede tener partes de área relativamente grandes, denominadas comúnmente zonas o pestañas, para contacto directo con chips o dados semiconductores y elementos conductores para facilitar la interconexión eléctrica de los chips o dados mediante conexiones intermedias (por ejemplo, puentes) con la antena.

25 En consecuencia, debe comprenderse que la descripción detallada no describe todos los diversos cambios que podrían realizarse con respecto a los ejemplos específicos ofrecidos en esta descripción detallada.

30 A modo de ejemplo, un método de formación de artículos de RFID incluye las siguientes etapas:

- proporcionar un material con microelectrónica de RFID, en el que el material con microelectrónica de RFID incluye una pluralidad de chips de RFID;
- 35 separar un material con microelectrónica de RFID en una pluralidad de secciones, en el que cada una de las secciones incluye uno o más de los chips de RFID;
- enganchar las secciones separadas mediante un miembro de transporte;
- transportar las secciones sobre el miembro de transporte hasta una banda de antenas, en el que la banda de antenas incluye una pluralidad de antenas separadas que están dispuestas sobre la misma; en el que cada sección se transporta con un paso correspondiente al de una antena respectiva que se está moviendo; y
- 40 unir las secciones a la banda de antenas de tal modo que los chips de RFID de las secciones estén asociados con unas antenas correspondientes; y
- en el que el material en banda de RFID se separa en secciones haciendo pasar el material en banda de RFID a través de un lugar de corte entre un miembro de corte y el miembro de transporte

45 Preferiblemente, las etapas de método anteriores se procesan en el orden en el que se mencionan.

A modo de ejemplo, un método también se puede referir a un método de formación de un artículo de RFID, en el que el método comprende las etapas de

- 50 proporcionar un material en banda de RFID de material polimérico que tiene una pluralidad de rebajes, conteniendo cada uno de los rebajes un chip de RFID;
- proporcionar una segunda banda que tiene unas antenas tal como separadas sobre la misma;
- dividir el material en banda de RFID en una pluralidad de secciones, incluyendo cada una de las secciones uno o más de los chips de RFID;
- 55 indexar el paso de las secciones de RFID de una densidad elevada sobre dicho material en banda de RFID, a una densidad relativamente baja sobre un material con inserciones de RFID; y
- unir las secciones a una pluralidad de antenas en un proceso continuo automático, de tal modo que cada uno de los chips de RFID se encuentre junto a una de las antenas para formar el material con inserciones de RFID.

60 A modo de ejemplo, la etapa de indexación puede incluir correlacionar las secciones de RFID con las antenas en una dirección a lo largo de la banda.

A modo de ejemplo, la etapa de indexación puede incluir correlacionar las secciones de RFID con las antenas en una dirección transversal a la banda.

65 A modo de ejemplo, las etapas de división y de indexación se efectúan usando un miembro de corte y un miembro

de transporte, haciéndose pasar el material en banda de RFID a través de un lugar de corte entre el miembro de corte y el miembro de transporte, en el que se cortan secciones a partir del material en banda de RFID y son enganchadas por el miembro de transporte.

5 A modo de ejemplo, el miembro de transporte puede trasladar secciones desde el lugar de corte hasta un lugar de transferencia en el que cada una de las secciones se une a una antena.

A modo de ejemplo, el método puede incluir una indexación, en el que en la etapa de indexación, la separación a lo largo de la banda de los chips de RFID sobre el material en banda de RFID se incrementa en la separación de secciones correspondientes sobre el miembro de transporte, para casar con la separación de unas antenas a las que se unen estos chips en el lugar de transferencia.

10 A modo de ejemplo, la etapa de indexar puede incluir además la etapa de transportar el material en banda de RFID con el fin de efectuar la indexación del paso a lo largo de la banda del RFID en relación con el paso de estos chips sobre el miembro de transporte.

A modo de ejemplo, el método puede incluir adicionalmente las etapas de:

20 desenrollar un primer rollo de material de anverso y laminar el primer rollo de material de anverso sobre el material con inserciones de RFID y desbobinar un segundo rollo de material de anverso, y unir el material de anverso procedente del segundo rollo al el material con inserciones de RFID en oposición al primer material de anverso.

A modo de ejemplo, un método tal como se describe, en el que después de la etapa de unir las secciones a una pluralidad de antenas en un proceso continuo automático, el método comprende adicionalmente la etapa de formar una etiqueta adhesiva.

25 A modo de ejemplo, un método tal como se describe, en el que se forman antenas sobre dicha segunda banda mediante uno del grupo que está constituido por: (i) impresión de tinta conductora; (ii) metalización por bombardeo atómico de metal; (iii) laminación de hojas; y (iv) estampación en caliente.

A modo de ejemplo, un método tal como se describe, en el que la etapa de indexar en la dirección transversal a la banda comprende dividir el material en banda de RFID de material polimérico en tiras.

35 Otro aspecto se puede referir a un método de formación de un artículo de RFID, comprendiendo el método las etapas de: proporcionar un material en banda de RFID de material polimérico que tiene una pluralidad de rebajes, conteniendo cada uno de los rebajes un chip de RFID; proporcionar una segunda banda que tiene unas antenas tal como separadas sobre la misma; dividir el material en banda de RFID en una pluralidad de secciones, incluyendo cada una de las secciones uno o más de los chips de RFID; indexar el paso de las secciones de RFID de una densidad elevada sobre dicho material en banda de RFID, a una densidad relativamente baja sobre el material con inserciones de RFID, en las direcciones tanto a lo largo de la banda como transversal a la banda; y unir las secciones a una pluralidad de antenas en un proceso continuo automático, de tal modo que cada uno de los chips de RFID se encuentre junto a una de las antenas para formar un material con inserciones de RFID.

40 A modo de ejemplo, las etapas de división y de indexación se efectúan usando un miembro de corte y un miembro de transporte, haciéndose pasar el material en banda de RFID a través de un lugar de corte entre el miembro de corte y el miembro de transporte, en el que se cortan secciones a partir del material en banda de RFID y son enganchadas por el miembro de transporte.

45 A modo de ejemplo, el miembro de transporte traslada secciones desde el lugar de corte hasta un lugar de transferencia en el que cada una de las secciones se une a una antena.

A modo de ejemplo, el método puede incluir una indexación, en el que en la etapa de indexación, la separación a lo largo de la banda del material en banda de RFID se incrementa en la separación de secciones correspondientes sobre el miembro de transporte, para casar con la separación de unas antenas a las que se unen estos chips en el lugar de transferencia.

50 A modo de ejemplo, la etapa de indexación puede incluir adicionalmente la etapa de transportar el material en banda de RFID con el fin de efectuar una indexación del paso a lo largo de la banda del RFID en relación con el paso de estos chips sobre el miembro de transporte.

55 A modo de ejemplo, el método puede comprender adicionalmente las etapas de: desenrollar un primer rollo de material de anverso y laminar el primer rollo de material de anverso sobre el material con inserciones de RFID, y desbobinar un segundo rollo de material de anverso, y unir el material de anverso procedente del segundo rollo al el material con inserciones de RFID en oposición al primer material de anverso.

60 A modo de ejemplo, el método puede comprender adicionalmente las etapas de: desenrollar un primer rollo de material de anverso y laminar el primer rollo de material de anverso sobre el material con inserciones de RFID, y desbobinar un segundo rollo de material de anverso, y unir el material de anverso procedente del segundo rollo al el material con inserciones de RFID en oposición al primer material de anverso.

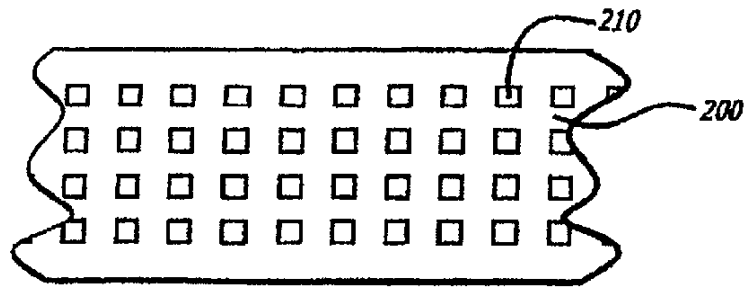
A modo de ejemplo, un método tal como se describe, en el que después de la etapa de unir las secciones a una pluralidad de antenas en un proceso continuo automático, el método comprende adicionalmente la etapa de formar una etiqueta adhesiva.

5 A modo de ejemplo, un método tal como se describe, en el que se forman antenas sobre dicha segunda banda mediante uno del grupo que está constituido por: (i) impresión de tinta conductora; (ii) metalización por bombardeo atómico de metal; (iii) laminación de hojas; y (iv) estampación en caliente.

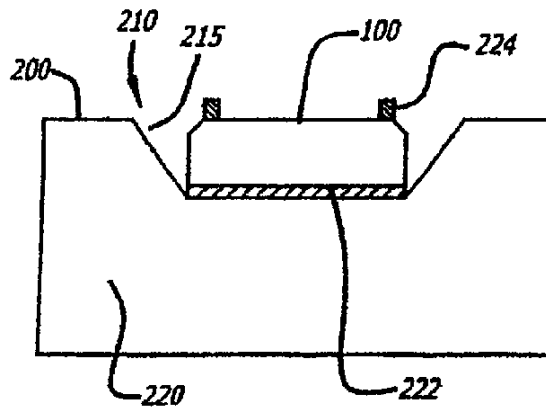
10 A modo de ejemplo, un método tal como se describe, en el que la etapa de indexar en la dirección transversal a la banda comprende dividir el material en banda de RFID de material polimérico en tiras.

**REIVINDICACIONES**

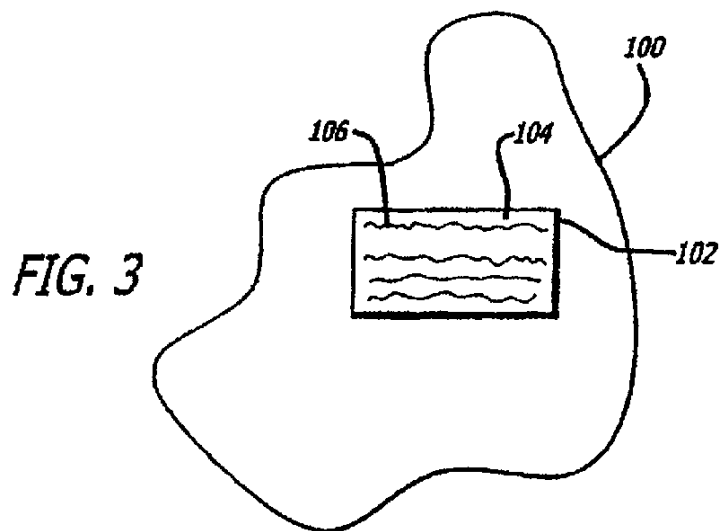
1. Método de formación de artículos de RFID, incluyendo el método un proceso de fabricación de rollo a rollo que comprende las etapas de:
  - 5 proporcionar un material en banda con microelectrónica de RFID (502), en el que el material en banda con microelectrónica de RFID (502) incluye una pluralidad de chips de RFID (454; 464; 474);
  - separar el material en banda con microelectrónica de RFID (502) en una pluralidad de secciones, en el que cada una de las secciones incluye uno o más de los chips de RFID (454; 464; 474);
  - 10 enganchar las secciones separadas mediante un miembro de transporte (A), en el que el miembro de transporte (A) incluye un rodillo, y en el que el enganche incluye retener las secciones por medio de un soporte de vacío en el rodillo;
  - transportar las secciones sobre el miembro de transporte (A) hasta una banda de antenas (500), en el que la banda de antenas (500) incluye una pluralidad de antenas separadas (452; 462; 472) que están dispuestas sobre
  - 15 la misma;
  - en el que cada sección se transporta con un paso correspondiente al de una antena respectiva (452; 462; 472) que se está moviendo; y
  - unir las secciones a la banda de antenas (500) de tal modo que los chips de RFID (454; 464; 474) de las secciones estén asociados con unas antenas (452; 462; 472) correspondientes; y
  - 20 en el que el material en banda con microelectrónica de RFID (502) se separa en secciones haciendo pasar el material en banda con microelectrónica de RFID (502) a través de un lugar de corte entre un miembro de corte (D) y el miembro de transporte (A).
2. Método de la reivindicación 1, en el que el material en banda con microelectrónica de RFID (502) es un material en lámina de RFID o un material en banda de RFID o un material con microelectrónica de RFID flexible o un material con microelectrónica de RFID.
- 25 3. Método de la reivindicación 1, en el que por el transporte, el material en banda con microelectrónica de RFID (502) tiene sustancialmente la misma velocidad que la banda de antenas (500).
- 30 4. Método de una cualquiera de las reivindicaciones 1 a 3, en el que el miembro de transporte incluye una cinta.
5. Método de una cualquiera de las reivindicaciones 1 a 3, en el que el enganche incluye agarrar las secciones mediante un dispositivo de recogida y colocación.
- 35 6. Método de una cualquiera de las reivindicaciones 1 a 5, que comprende adicionalmente movimientos periódicos de avance y de retroceso del material en banda con microelectrónica de RFID (502).
7. Método de una cualquiera de las reivindicaciones 1 a 6, en el que la separación incluye cortar el material en banda con microelectrónica de RFID (502).
- 40 8. Método de la reivindicación 7, en el que el miembro de transporte actúa como un yunque durante el corte.
9. El método de una cualquiera de las reivindicaciones 1 a 6, en el que la separación incluye cortar a tope o troquelar o punzonar o cortar con láser o perforar o hender el material en banda de RFID para formar las secciones.
- 45 10. El método de una cualquiera de las reivindicaciones 1 a 9, en el que la unión incluye hacer pasar la sección y la banda de antenas (500) a través de una zona de estrechamiento entre el miembro de transporte (A) y un miembro de laminación.
- 50 11. El método de una cualquiera de las reivindicaciones 1 a 10, en el que la unión incluye unir unas respectivas de las secciones y las antenas (452; 462; 472) entre sí.
12. El método de la reivindicación 11, en el que la unión incluye unir con un adhesivo, en el que el adhesivo es un adhesivo conductor o un adhesivo no conductor.
- 55 13. Método de las reivindicaciones 11 o 12, en el que la unión incluye presionar una contra otra la sección y la banda de antenas (500).
- 60 14. El método de una cualquiera de las reivindicaciones 11 a 13, en el que la unión incluye curar con calor el adhesivo.
15. El método de una cualquiera de las reivindicaciones 1 a 14, que incluye la etapa adicional de formar la banda de antenas (500), en el que las antenas (452; 462; 472) se forman al imprimir las antenas (452; 462; 472) sobre la
- 65 banda de antenas (500).



**FIG. 1** (Técnica anterior)



**FIG. 2** (Técnica anterior)



**FIG. 3**

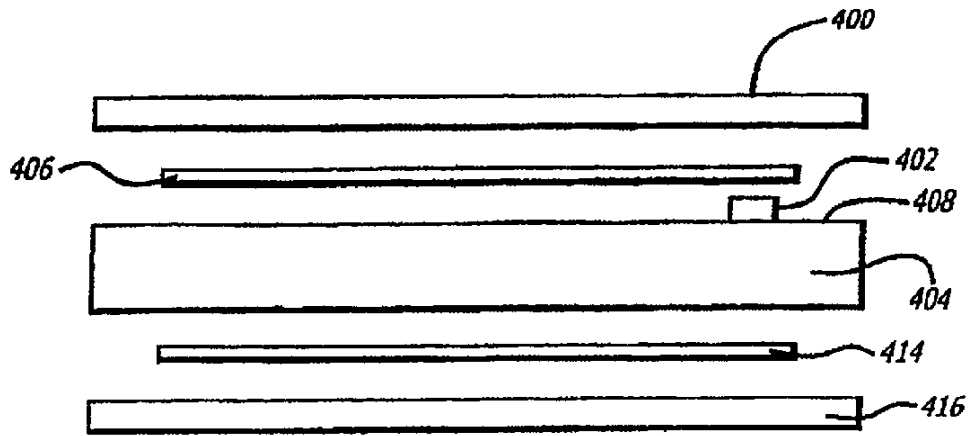


FIG. 4

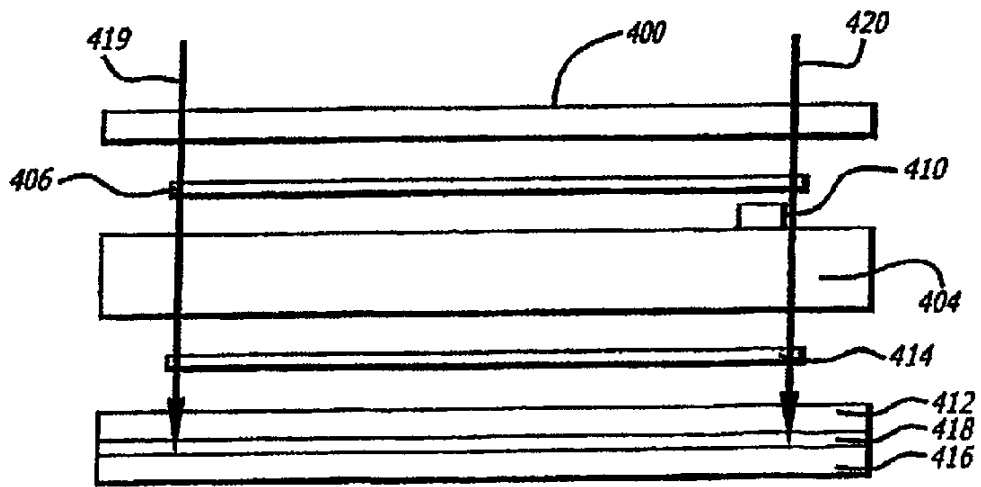


FIG. 5

FIG. 6A

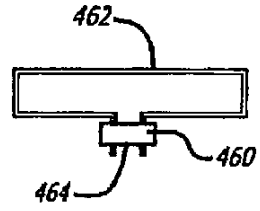
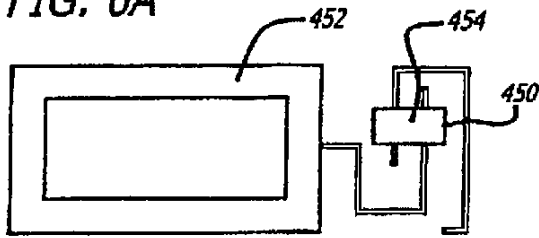


FIG. 6B

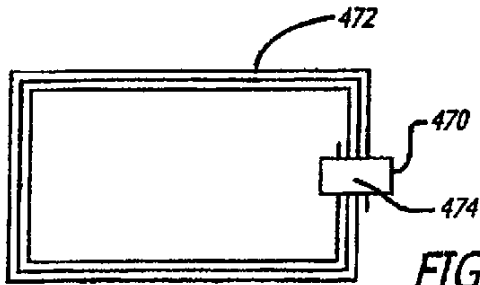


FIG. 6C

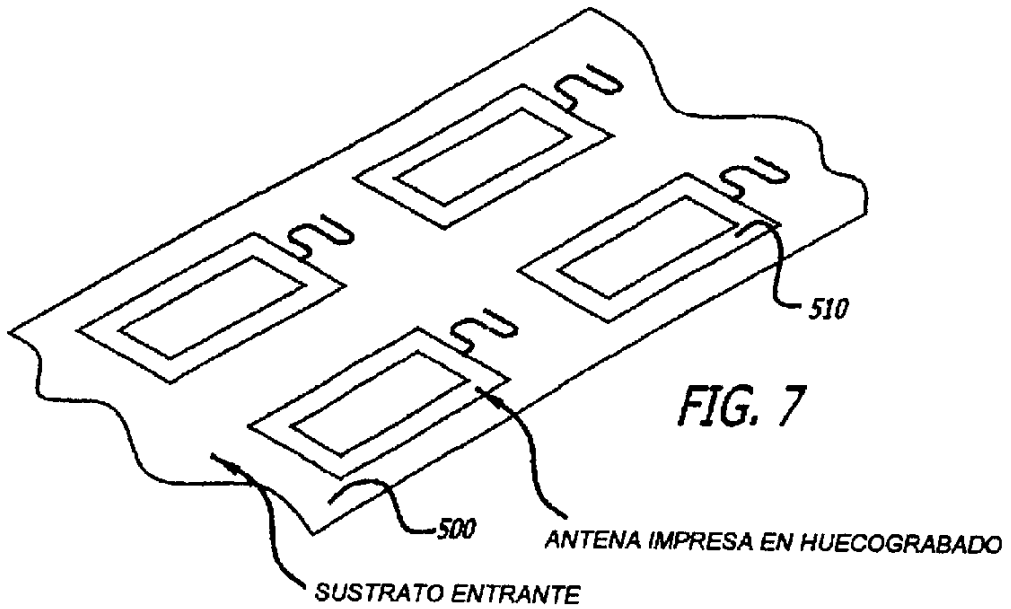
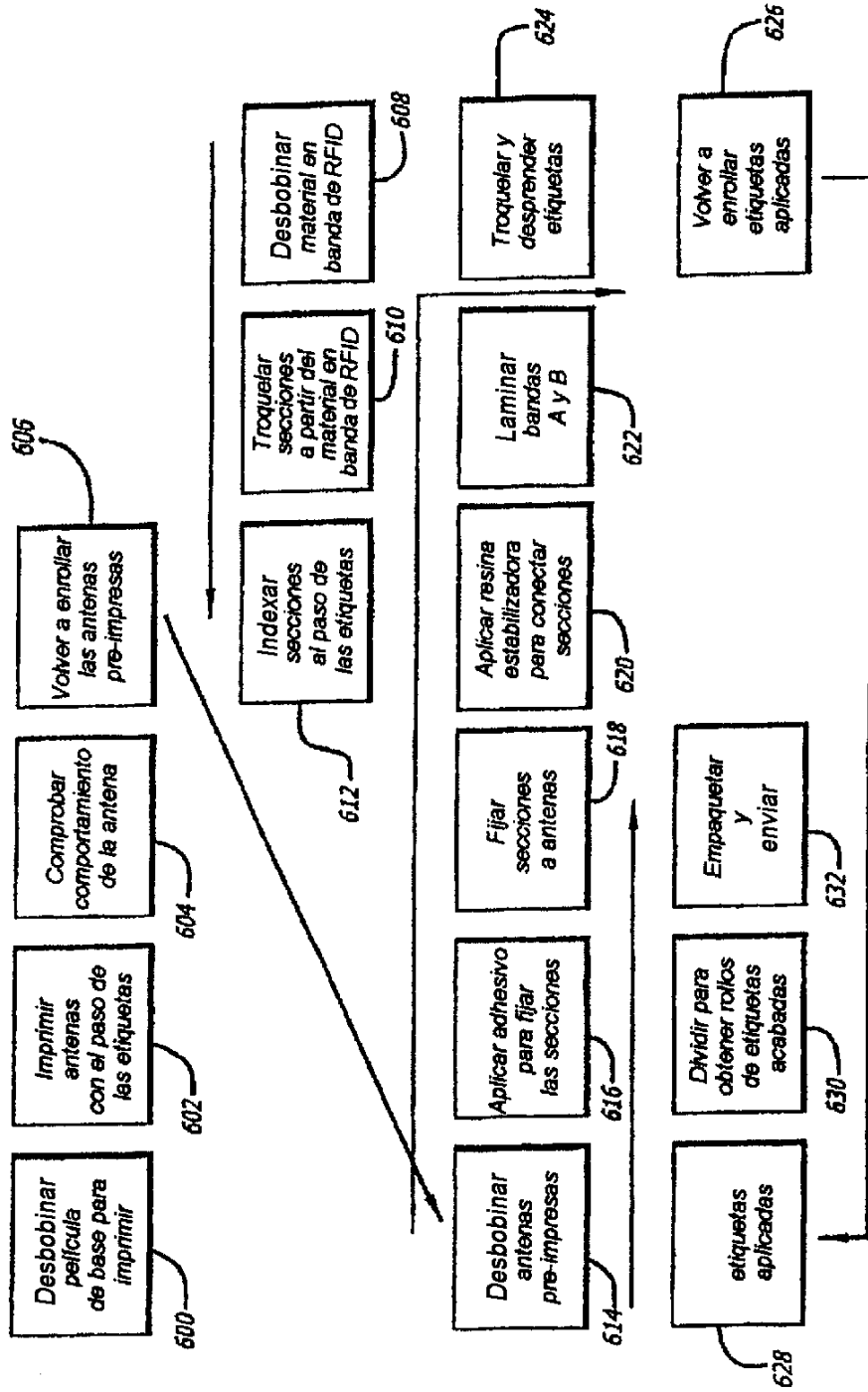
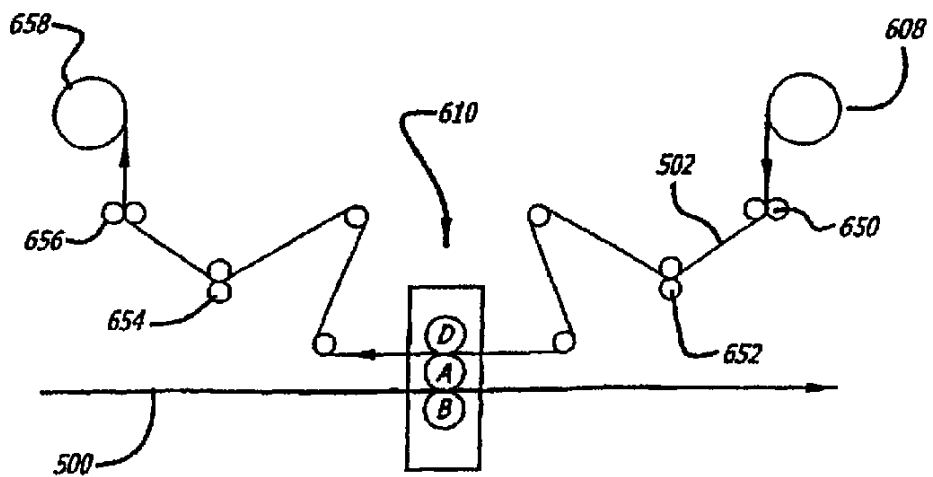
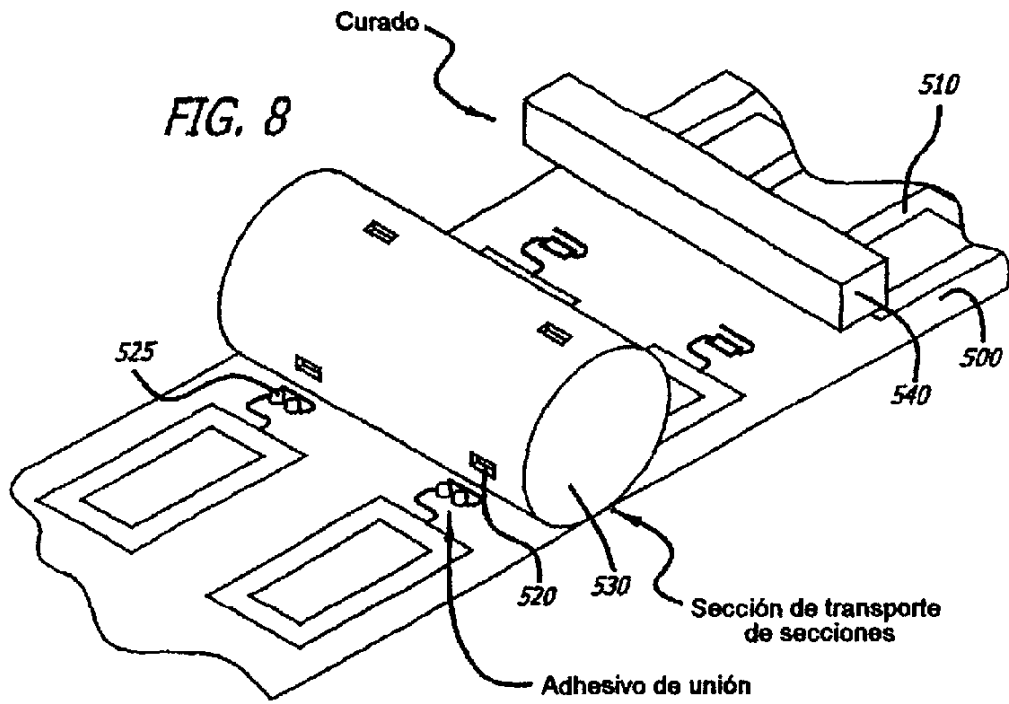


FIG. 7

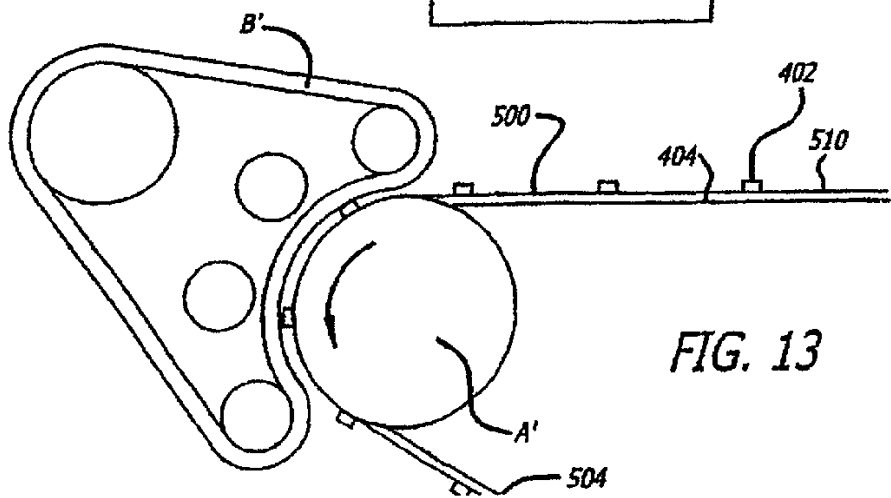
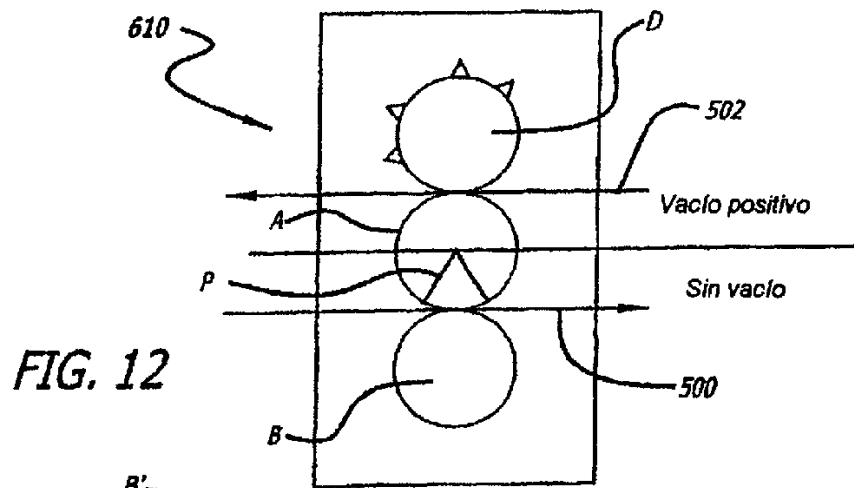
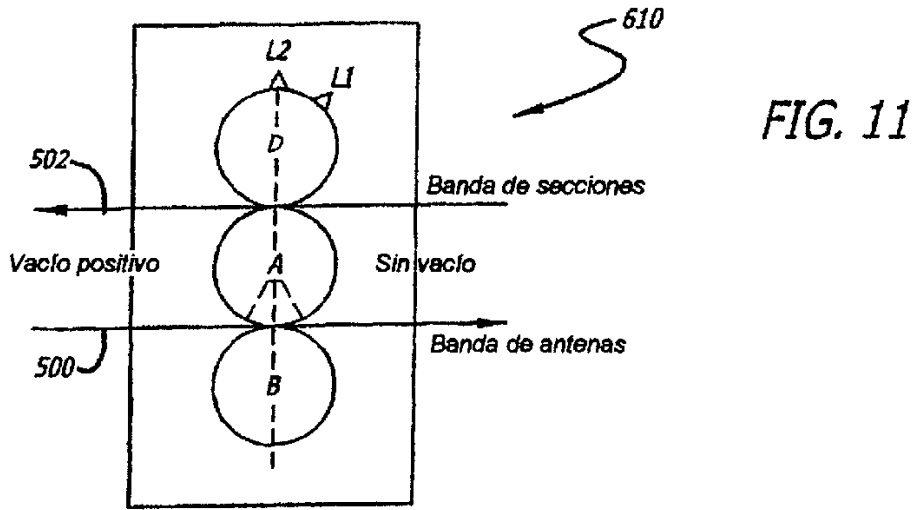
FIG. 9







**FIG. 10**



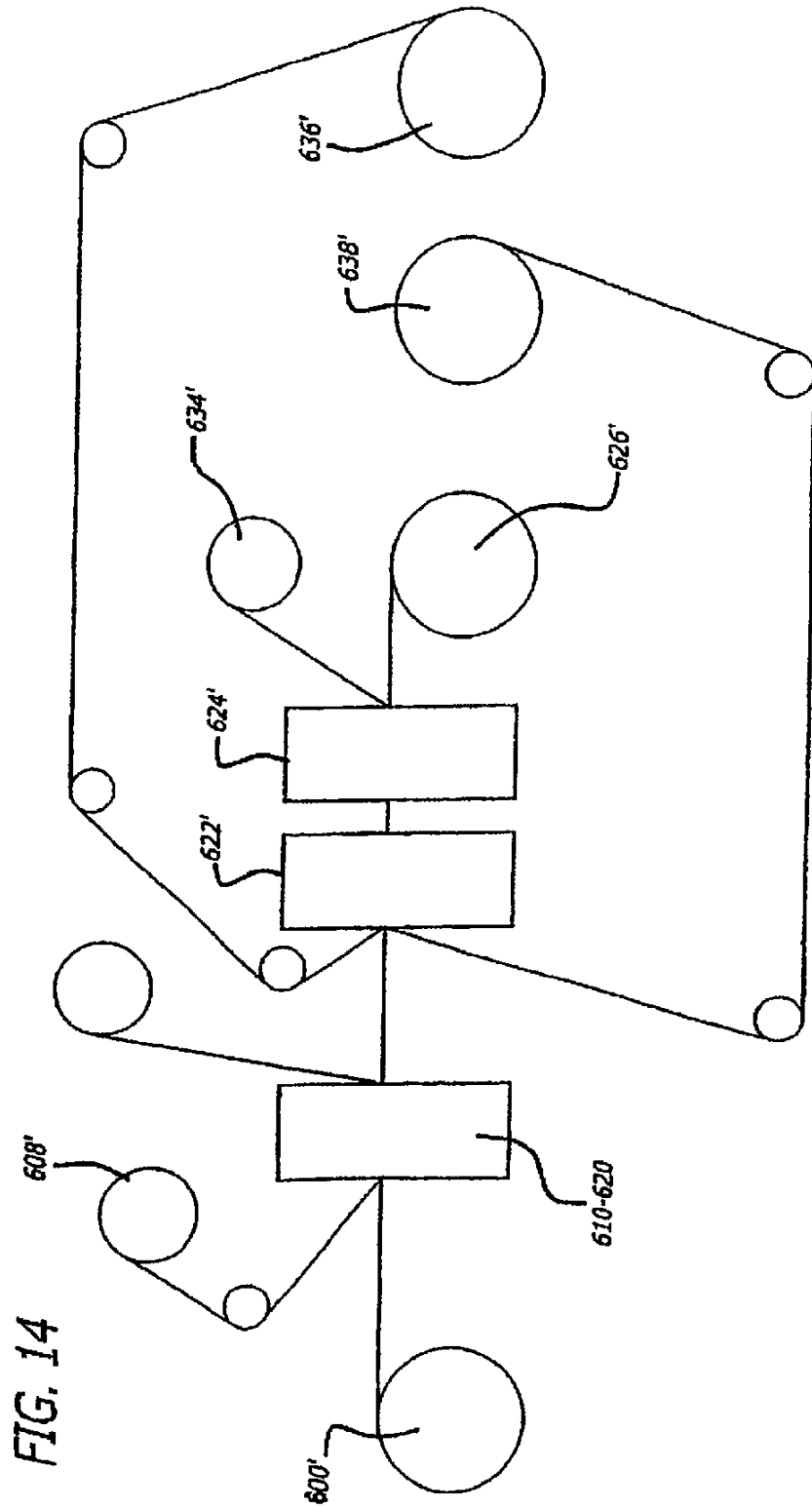


FIG. 14

FIG. 15

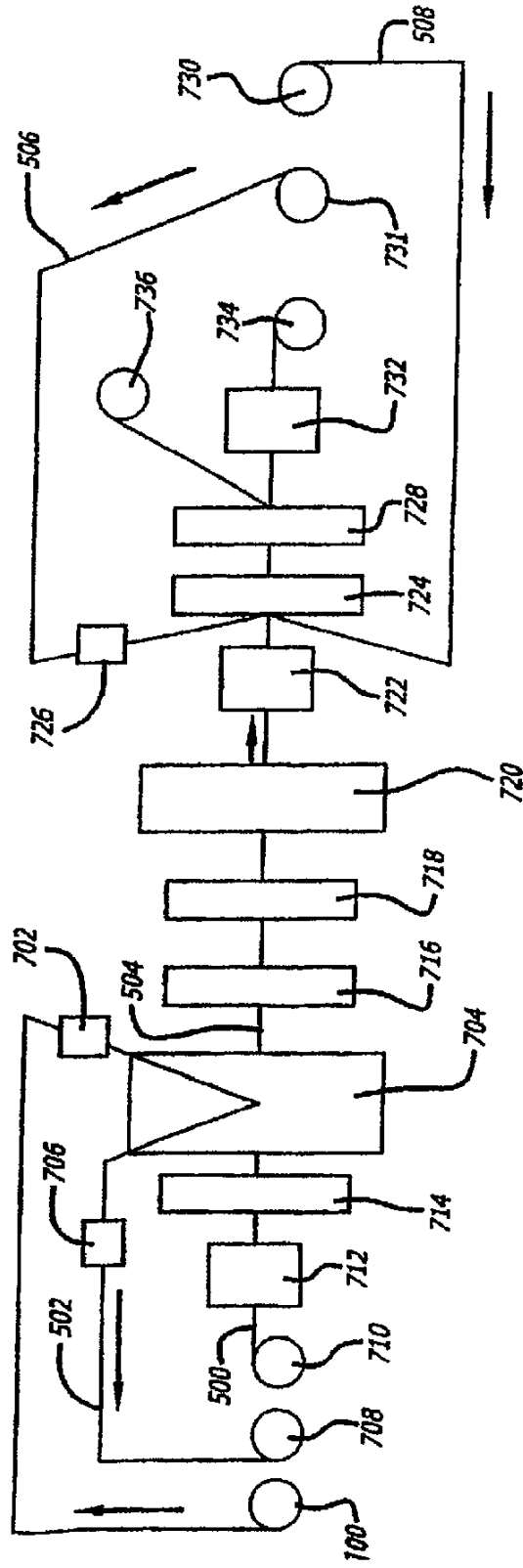


FIG. 16

