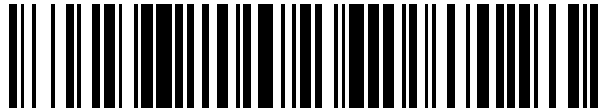


19



OFICINA ESPAÑOLA DE  
PATENTES Y MARCAS

ESPAÑA



11 Número de publicación: **2 588 589**

21 Número de solicitud: 201630871

51 Int. Cl.:

**A01G 17/08** (2006.01)

**A01G 17/06** (2006.01)

12

SOLICITUD DE PATENTE

A1

22 Fecha de presentación:

**28.06.2016**

43 Fecha de publicación de la solicitud:

**03.11.2016**

71 Solicitantes:

**EXPORT AMIGO CONSULTING, S.L. (50.0%)  
del Hierro, 8 Nave 3  
28770 Colmenar Viejo (Madrid) ES;  
HITA RUIZ, María Carmen (25.0%) y  
BASSES PÉREZ, Rosario Olga (25.0%)**

72 Inventor/es:

**MARTÍN ÁLVAREZ, Ricardo**

74 Agente/Representante:

**PONS ARIÑO, Ángel**

54 Título: **ELEMENTO Y DISPOSITIVO DE SUJECIÓN PARA CONFINAR VIDES**

57 Resumen:

Elemento y dispositivo de sujeción para confinar vides.

El elemento (1) es montable en poste (13) para acercar a un surco de viña, o separar del surco, un cable recorriendo en paralelo el surco. Comprende: tramo central (2), con extremo superior y extremo inferior miembro de fijación, en extremo inferior de tramo central (2), para fijar elemento de sujeción (1) a fijación de poste (13), resistiendo flexión de tramo central (2); ojal (9) abierto, en extremo superior de tramo central (2), para sostener liberablemente cable; y tramo distanciador (10), en prolongación de ojal (9), y rematado en miembro de enganche (11) para engancharse liberablemente en primer punto de enganche (17) de poste (13), para acercar cable a surco, hasta distancia determinada por longitud del tramo distanciador (10). El dispositivo (12) comprende poste (13) y elemento de sujeción (12) fijado a poste (13). Proporcionan compacidad y simplicidad constructiva.

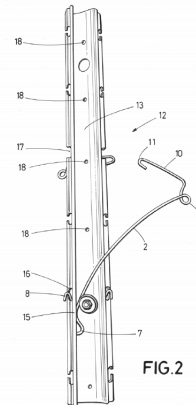


FIG.2

**ELEMENTO Y DISPOSITIVO DE SUJECIÓN PARA CONFINAR VIDES**

**DESCRIPCIÓN**

5 **OBJETO DE LA INVENCION**

La presente invención se puede incluir dentro del sector técnico de la agricultura. En particular, se puede incluir dentro del sector del cultivo de viñas.

10 De manera más concreta, el objeto de la invención se refiere, de acuerdo con un primer aspecto, a un elemento de sujeción para confinar vides. De acuerdo con un segundo aspecto, el objeto de la invención se refiere a un dispositivo de sujeción que comprende el elemento de sujeción anteriormente referido.

15 **ANTECEDENTES DE LA INVENCION**

El inventor de la presente solicitud es asimismo inventor en un número de solicitudes que describen diversas soluciones relacionadas con soportes para, en función de la época del año, confinar o expandir los sarmientos de las vides. Las soluciones referidas constituyen el objeto  
20 de las solicitudes siguientes: ES1064693; ES1069817, ES1070086, ES1129480; ES1064693 y ES1129480.

**DESCRIPCIÓN DE LA INVENCION**

25 La presente invención describe una solución para confinar vides, aunque es aplicable a otro tipo de frutales.

En particular, de acuerdo con un primer aspecto, la invención describe un elemento de fijación para confinar vides, de los que está destinado a ser montado en un poste que forma parte de  
30 una hilera de postes dispuesta según la dirección de un surco de una viña, para acercar al surco o separar de dicho surco un cable de una pluralidad de cables que transcurren a ambos lados de los postes en paralelo con el surco.

El elemento de sujeción comprende un tramo central, dotado de extremo superior y extremo inferior, así como un miembro de fijación, localizado en el extremo inferior del tramo central, para fijar el elemento de sujeción a una fijación localizada en el poste, resistiendo resilientemente flexión del tramo central.

5

El elemento de sujeción también incluye un ojal abierto, definido en el extremo superior del tramo central, para sostener de manera liberable el cable. Se incluye además un tramo distanciador, definido en prolongación del ojal, y que está rematado en un miembro de enganche para engancharse, de manera liberable, en un primer punto de enganche del poste, para acercar el cable al surco, hasta una distancia determinada por la longitud del tramo distanciador, mediante flexión del tramo central.

10

De acuerdo con un segundo aspecto, la presente invención se refiere a un dispositivo de sujeción que comprende el poste y al menos uno de los elementos de sujeción anteriormente referidos, montados en el poste.

15

La presente invención proporciona mayor compacidad y simplicidad constructiva, entre otras ventajas, respecto de las soluciones indicadas en el estado de la técnica.

20

## **DESCRIPCIÓN DE LOS DIBUJOS**

Para complementar la descripción que se está realizando y con objeto de ayudar a una mejor comprensión de las características de la invención, de acuerdo con un ejemplo preferente de realización práctica de la misma, se acompaña como parte integrante de dicha descripción, un juego de dibujos en donde con carácter ilustrativo y no limitativo, se ha representado lo siguiente:

25

Figura 1.- Muestra una vista frontal de un elemento de sujeción de acuerdo con la presente invención.

30

Figura 2.- Muestra una vista frontal de un dispositivo de sujeción de acuerdo con la invención, donde el elemento de sujeción montado en el poste está en una posición correspondiente con un cable más separado.

Figura 3.- Muestra una vista frontal de un dispositivo de sujeción de acuerdo con la invención, donde el elemento de sujeción montado en el poste está en una posición correspondiente con un cable más acercado.

5 **REALIZACIÓN PREFERENTE DE LA INVENCION**

Seguidamente se ofrece una descripción detallada de un ejemplo de realización preferente de la presente invención, con ayuda de las figuras 1-3 antes referidas.

10 La presente invención tiene por objeto, de acuerdo con un primer aspecto, un elemento de sujeción (1) para confinar vides. De acuerdo con un segundo aspecto, la invención tiene por objeto un dispositivo de sujeción (12) que incorpora el elemento de sujeción (1) mencionado.

15 Según se detallará más adelante, y de acuerdo con las figuras 2 y 3, el elemento de sujeción (1) está destinado a ser montado en un poste (13) de los que forman una hilera de postes (13) dispuesta según la dirección de un surco de una viña, para acercar al surco o separar de dicho surco un cable (no mostrado) de una pluralidad de cables que transcurren a ambos lados de los postes (13), en paralelo con el surco, y a la misma altura o a diferentes alturas.

20 El elemento de sujeción (1) está preferentemente fabricado a partir de conformado, en particular curvado o doblado, de hilo metálico. De manera más preferente, el elemento de sujeción (1) está conformado de acuerdo con una única pieza monolítica integralmente configurada a partir de un hilo metálico.

25 Tal como se muestra en la figura 1, el elemento de sujeción (1) comprende un tramo central (2), que está dotado de un extremo superior y un extremo inferior. El tramo central (2) presenta preferentemente forma curvada.

30 En el extremo inferior del tramo central (2) está definido un miembro de fijación, para fijar el elemento de sujeción (1) a una fijación localizada en el poste (13), ver figuras 2 y 3, resistiendo resilientemente flexión del tramo central (2).

El miembro de fijación puede comprender un agujero (3), para permitir vincular el elemento de sujeción (2) objeto de la invención al poste (13), por ejemplo mediante un taladro (18), ver figuras 2 y 3, que forma parte de la fijación, de acuerdo una o varias soluciones contempladas en el estado de la técnica, como por ejemplo, mediante tornillos o mediante  
5 fijadores con cabeza y dos patas plegables, proporcionando así restricción a una traslación del elemento de sujeción (1).

Adicional o alternativamente, el miembro de fijación puede comprender un tramo de tope (4), para topar contra un apoyo (15), ver figuras 2 y 3, que forma parte de la fijación, resistiendo  
10 una flexión del tramo central (2) en el sentido de separar el cable. El apoyo (15) puede comprender una solapa, por ejemplo para el caso de la realización representada, en la que el poste (13) es un perfil.

Para resistir la flexión del cuerpo central (2) en el sentido de acercar el cable, el miembro de  
15 fijación puede incluir, además de, o en lugar del tramo de enganche (5), un resorte (6). Preferentemente, en el resorte (6) está también definido el agujero (3).

En el ejemplo preferente representado, en el extremo inferior del tramo central (2) está definido el resorte (6), que comprende a su vez el agujero (3). A continuación de resorte (6),  
20 se encuentra el tramo de tope (4), que se prolonga, por medio de un bucle (7), en el tramo de enganche (5), que a su vez finaliza en un gancho (8).

Por otra parte, en el extremo superior del tramo central (2) está definido un ojal (9) abierto, para sostener de manera liberable el cable.

En prolongación del ojal (9) se define un tramo distanciador (10) que está orientado preferentemente hacia el mismo lado que la curvatura del tramo central (2). El tramo  
25 distanciador (10) está rematado en un miembro de enganche (11) para enganchar, de manera liberable, en un primer punto de enganche (17) del poste (13), ver figuras 2 y 3, para acercar el cable al surco, hasta una distancia determinada por la longitud del tramo  
30 distanciador (10), mediante flexión del tramo central (2). El primer punto de enganche (17) puede comprender una primera perforación practicada en el poste (13).

Por otra parte, adicional o alternativamente a la presencia del agujero (3) y / o del tramo de tope (4), el miembro de fijación puede comprender un tramo de enganche (5), para engancharse a un segundo punto de enganche (16) que forma parte de la fijación, ver figuras 2 y 3, resistiendo una flexión del tramo central (2) en el sentido de acercar el cable.

5 El segundo punto de enganche (16) puede comprender una segunda perforación practicada en el poste (13).

El dispositivo de sujeción (12), mostrado en las figuras 2 y 3, que constituye el segundo aspecto de la invención, comprende el poste (13) anteriormente mencionado, así como  
10 comprende además uno o varios elementos de sujeción (1) de los anteriormente descritos, que están montados en el poste (12) según se ha descrito anteriormente. El poste (13) está constituido, de manera preferente, esencialmente por un perfil.

Preferentemente, existe al menos un primer punto de enganche (17) y/o al menos un  
15 segundo punto de enganche (16), localizados en cada uno de ambos lados del poste (13), para poder montar los elementos de sujeción (1) en cualquiera de ambos lados del poste (13), lo cual permite manejar los cables tanto de un lado como del otro. Preferentemente existe una pluralidad de primeros puntos de enganche (17) y de segundos puntos de enganche (16) localizados a diferentes alturas del poste (13).

20 Asimismo, de manera preferente, el primer punto de enganche (17) y el segundo punto de enganche (16) en los que se monta un mismo elemento de enganche (1) están en un mismo lado del poste (13).

25 Asimismo, también de manera preferente, los primeros puntos de enganche (17) y los segundos puntos de enganche (16), más concretamente, las primeras perforaciones y las segundas perforaciones son equivalentes u funcionalmente intercambiables, es decir, el tramo de enganche (5) puede estar enganchado en el segundo punto de enganche (16) y/o el miembro de enganche (11) puede estar enganchado en el primer punto de enganche (17).

30

**REIVINDICACIONES**

- 1- Elemento de sujeción (1) para confinar vides, de los que está destinado a ser montado en un poste (13) que forma parte de una hilera de postes (13) dispuesta según la dirección de un surco de una viña, para acercar al surco o separar de dicho surco un cable de una pluralidad de cables que transcurren a ambos lados de los postes (13), en paralelo con el surco; estando caracterizado el elemento de sujeción (1) por que comprende:
- un tramo central (2), dotado de extremo superior y extremo inferior;
  - un miembro de fijación, en el extremo inferior del tramo central (2), para fijar el elemento de sujeción (1) a una fijación localizada en el poste (13), resistiendo resilientemente flexión del tramo central (2);
  - un ojal (9) abierto, definido en el extremo superior del tramo central (2), para sostener de manera liberable el cable; y
  - un tramo distanciador (10), definido en prolongación del ojal (9), y que está rematado en un miembro de enganche (11) para enganchar, de manera liberable, en un primer punto de enganche (17) del poste (13), para acercar el cable al surco, hasta una distancia determinada por la longitud del tramo distanciador (10), mediante flexión del tramo central (2).
- 2.- Elemento de sujeción (1) para confinar vides, de acuerdo con la reivindicación 1, caracterizado por que el miembro de fijación comprende un agujero (3), para permitir vincular el elemento de sujeción (2) objeto de la invención a un taladro (18), del poste (13), proporcionando restricción a una traslación del elemento de sujeción (1).
- 3.- Elemento de sujeción (1) para confinar vides, de acuerdo con una cualquiera de las reivindicaciones 1 y 2, caracterizado por que el miembro de fijación incorpora un resorte (6) para resistir la flexión del cuerpo central (2) en el sentido de acercar el cable.
- 4.- Elemento de sujeción (1) para confinar vides, de acuerdo con la reivindicación 3, caracterizado por que en el resorte (6) está también definido el agujero (3).

5.- Elemento de sujeción (1) para confinar vides, de acuerdo con la reivindicación 1, caracterizado por que el miembro de fijación comprende un tramo de tope (4), para topar contra un apoyo (15), del poste (13), resistiendo una flexión del tramo central (2) en el sentido de separar el cable.

5

6.- Elemento de sujeción (1) para confinar vides, de acuerdo con la reivindicación 1, caracterizado por que el miembro de fijación comprende un tramo de enganche (5), para engancharse a un segundo punto de enganche (16), del poste (13), resistiendo una flexión del tramo central (2) en el sentido de acercar el cable.

10

7.- Elemento de sujeción (1) para confinar vides, de acuerdo con las reivindicaciones 4, 5 y 6, caracterizado por que en el extremo inferior del tramo central (2) está definido el resorte (6), que comprende a su vez el agujero (3), donde a continuación de resorte (6), se encuentra el tramo de tope (4), que se prolonga, por medio de un bucle (7), en el tramo de enganche (5), que a su vez finaliza en un gancho (8).

15

8.- Elemento de sujeción (1) para confinar vides, de acuerdo con la reivindicación 1, caracterizado por que el elemento de sujeción (1) está fabricado a partir de conformado de hilo metálico.

20

9.- Dispositivo de sujeción (12), para confinar vides, que comprende:

- un poste (13), destinado a formar parte de una hilera de postes (13) dispuesta según la dirección de un surco de una viña; y

- al menos uno de los elementos de sujeción (1) definidos en una cualquiera de las reivindicaciones anteriores, montados en el poste (13), para acercar al surco o separar de dicho surco respectivos cables.

25

10.- Dispositivo de sujeción (12), para confinar vides, de acuerdo con la reivindicación 9, caracterizado por que el poste (13) comprende:

30

- un primer punto de enganche (17), para que enganche el primer miembro de enganche (11); y / o

- un segundo punto de enganche (16) para enganchar con el tramo de enganche (5);

donde el primer punto de enganche (17) comprende una primera perforación, y /o el



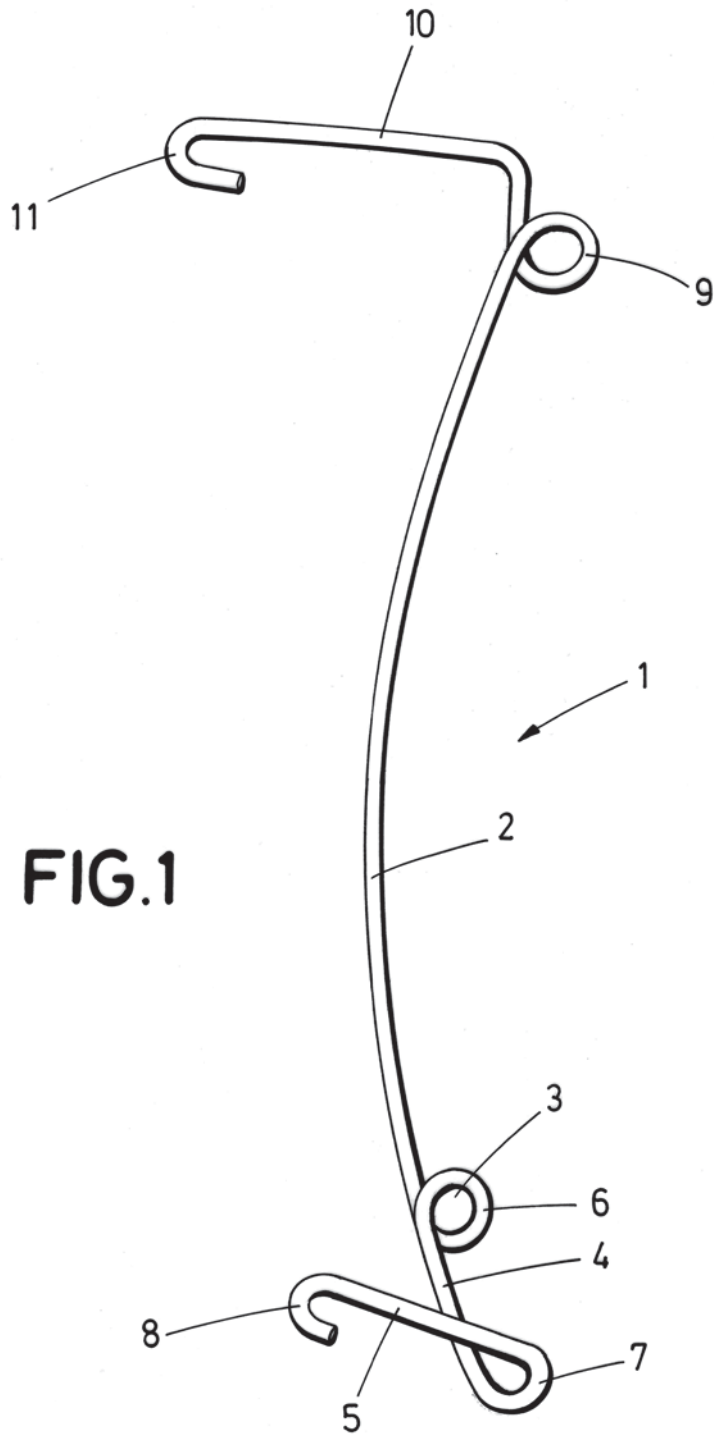
segundo punto de enganche (16) comprende una segunda perforación.

5 11.- Dispositivo de sujeción (12), para confinar vides, de acuerdo con la reivindicación 10, caracterizado por que existe al menos un primer punto de enganche (17) y/o al menos un segundo punto de enganche (16), localizados en cada uno de ambos lados del poste (13), para poder montar los elementos de sujeción (1) en cualquiera de ambos lados del poste (13).

10 12.- Dispositivo de sujeción (12), para confinar vides, de acuerdo con la reivindicación 10, caracterizado por que existe una pluralidad de primeros puntos de enganche (17) y de segundos puntos de enganche (16) localizados a diferentes alturas del poste (13).

15 13.- Dispositivo de sujeción (12), para confinar vides, de acuerdo con la reivindicación 10, caracterizado por que el primer punto de enganche (17) y el segundo punto de enganche (16) en los que se monta un mismo elemento de enganche (1) están en un mismo lado del poste (13).

20 14.- Dispositivo de sujeción (12), para confinar vides, de acuerdo con la reivindicación 10, caracterizado por que los primeros puntos de enganche (17) y los segundos puntos de enganche (16) son equivalentes y funcionalmente intercambiables, es decir, el tramo de enganche (5) es enganchable en uno de los segundos puntos de enganche (16) y/o el miembro de enganche (11) es enganchable en uno de los primeros puntos de enganche (17).



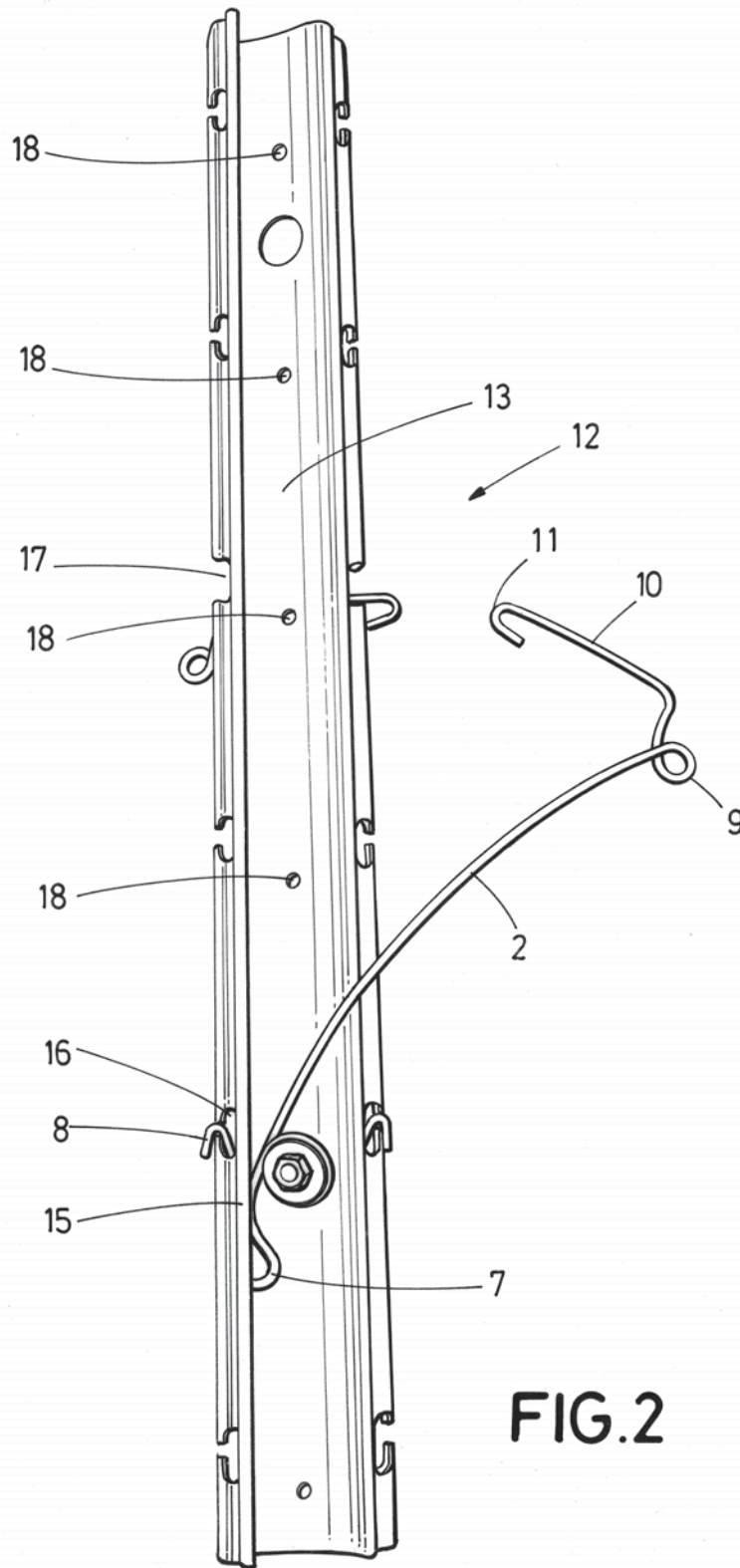


FIG. 2

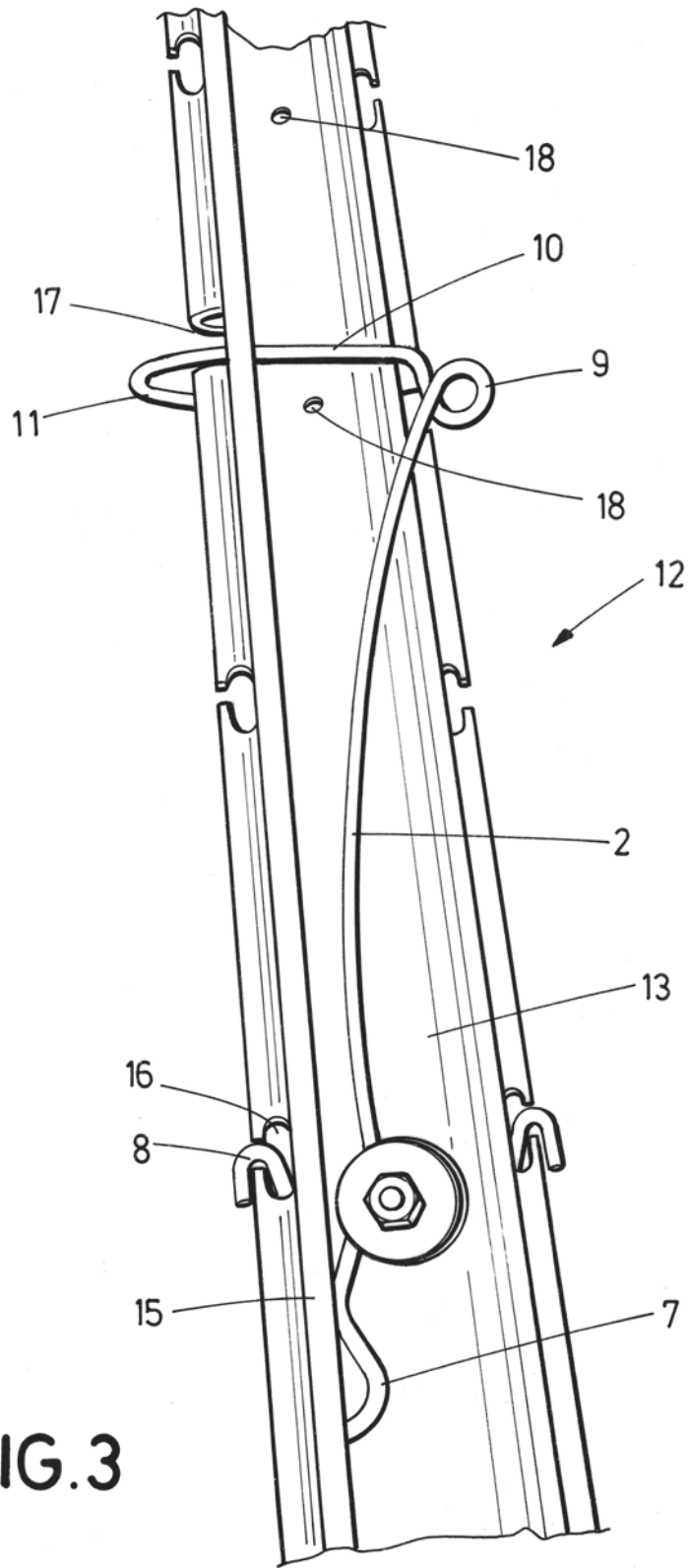


FIG. 3



- ②① N.º solicitud: 201630871  
 ②② Fecha de presentación de la solicitud: 28.06.2016  
 ③② Fecha de prioridad:

INFORME SOBRE EL ESTADO DE LA TECNICA

⑤① Int. Cl.: **A01G17/08** (2006.01)  
**A01G17/06** (2006.01)

DOCUMENTOS RELEVANTES

Categoría	⑤⑥ Documentos citados	Reivindicaciones afectadas
Y	FR 2898768 A1 (PERCHAT ALAIN) 28/09/2007, descripción: Página 3, línea 1 - página 8, línea 11; figuras.	1, 2-4, 6, 8, 9
Y	WO 2011158214 A1 (MOLLIFICIO EFFEMME S R L et al.) 22/12/2011, Descripción: páginas 2, 4, 6; figuras.	1, 2-4, 6, 8, 9
Y	ES 1064693U U (MARTIN ALVAREZ ANGEL RICARDO et al.) 16/04/2007, descripción: columna 1, línea 51 - columna 2, línea 67; figuras.	2-4
A	EP 1230840 A1 (PERCHAT ALAIN) 14/08/2002, descripción: párrafos [1, 3-6, 10, 19, 26-28, 31-33]; figuras.	1-14
A	ES 2361194T T3 (BORTOLUSSI MOLLIFICIO SRL) 14/06/2011, descripción: página 1, línea 39 - página 2, línea 35; figuras.	1-14

Categoría de los documentos citados

X: de particular relevancia  
 Y: de particular relevancia combinado con otro/s de la misma categoría  
 A: refleja el estado de la técnica

O: referido a divulgación no escrita  
 P: publicado entre la fecha de prioridad y la de presentación de la solicitud  
 E: documento anterior, pero publicado después de la fecha de presentación de la solicitud

**El presente informe ha sido realizado**

para todas las reivindicaciones

para las reivindicaciones nº:

Fecha de realización del informe  
24.10.2016

Examinador  
E. M. Pértica Gómez

Página  
1/5

Documentación mínima buscada (sistema de clasificación seguido de los símbolos de clasificación)

A01G

Bases de datos electrónicas consultadas durante la búsqueda (nombre de la base de datos y, si es posible, términos de búsqueda utilizados)

INVENES, EPODOC, WPI

Fecha de Realización de la Opinión Escrita: 24.10.2016

#### Declaración

<b>Novedad (Art. 6.1 LP 11/1986)</b>	Reivindicaciones 1-14	<b>SI</b>
	Reivindicaciones	<b>NO</b>
<b>Actividad inventiva (Art. 8.1 LP11/1986)</b>	Reivindicaciones 5, 7, 10-14	<b>SI</b>
	Reivindicaciones 1-4, 6, 8, 9	<b>NO</b>

Se considera que la solicitud cumple con el requisito de aplicación industrial. Este requisito fue evaluado durante la fase de examen formal y técnico de la solicitud (Artículo 31.2 Ley 11/1986).

#### Base de la Opinión.-

La presente opinión se ha realizado sobre la base de la solicitud de patente tal y como se publica.

**1. Documentos considerados.-**

A continuación se relacionan los documentos pertenecientes al estado de la técnica tomados en consideración para la realización de esta opinión.

Documento	Número Publicación o Identificación	Fecha Publicación
D01	FR 2898768 A1 (PERCHAT ALAIN)	28.09.2007
D02	WO 2011158214 A1 (MOLLIFICIO EFFEMME S R L et al.)	22.12.2011
D03	ES 1064693U U (MARTIN ALVAREZ ANGEL RICARDO et al.)	16.04.2007

**2. Declaración motivada según los artículos 29.6 y 29.7 del Reglamento de ejecución de la Ley 11/1986, de 20 de marzo, de Patentes sobre la novedad y la actividad inventiva; citas y explicaciones en apoyo de esta declaración**

La presente invención se refiere a elemento de sujeción para confinar vides (reivindicaciones nº 1 a nº 8) así como el dispositivo que comprende dicho elemento de sujeción montado en un poste (reivindicaciones nº 9 a nº 14).

El documento D01 se considera el más próximo del estado de la técnica al objeto de las reivindicaciones nº 1 a nº 14, (las referencias y comentarios entre paréntesis corresponden a este documento).

Así con respecto a las características descritas en la reivindicación nº 1, el documento D01 divulga un elemento de sujeción (3) para confinar vides, de los que está destinado a ser montado en un poste que forma parte de una hilera de postes, para acercar o separar un cable de una pluralidad de cables que transcurren a ambos lados de los postes que comprende, un tramo central (3), dotado de extremo superior y extremo inferior; un miembro de fijación (39), en el extremo inferior del tramo central, para fijar el elemento de sujeción a una fijación localizada en el poste y un ojal (34) abierto, definido en el extremo superior del tramo central, para sostener de manera liberable el cable. El elemento de sujeción reivindicado en la presente solicitud, de acuerdo con la reivindicación nº 1 difiere de lo conocido en el documento D01, en la existencia de un tramo distanciador en prolongación del ojal. Sin embargo, esta característica ya ha sido empleada en un elemento de sujeción para confinar vides en el documento D02 donde se divulga un elemento de sujeción resiliestamente deformable (descripción, página 4) cuyo extremo superior incorpora un tramo distanciador (ver figuras) definido en prolongación del ojal (6), y que está rematado en un miembro de enganche (8) para enganchar, de manera liberable, en un primer punto de enganche (3) del poste, para acercar el cable hasta una distancia determinada por la longitud del tramo distanciador (10), mediante flexión del tramo central (descripción, página 6, párrafo 4). El experto en la materia podría por lo tanto considerar como una opción válida el incluir esta característica en el elemento de sujeción divulgado en el documento D01 para resolver el problema planteado de forma que la reivindicación nº 1 no implica actividad inventiva de acuerdo con el artículo 8.1 de la Ley 11/86 de 20 de marzo de Patentes,

Con respecto a las características divulgadas en la reivindicación nº 2, el documento D03 divulga un elemento de sujeción para confinar vides cuyo elemento de fijación comprende un agujero para permitir vincular el elemento de sujeción objeto de la invención a un taladro del poste, proporcionando restricción a una traslación del elemento de sujeción (descripción, columna 2, líneas 31-33).

Así mismo con respecto a las características divulgadas en la reivindicación nº 3, el documento D03 divulga que el miembro de fijación incorpora un resorte (descripción, columna 2, líneas 13 a 15) para resistir la flexión de los brazos centrales en el sentido de acercar el cable.

Igualmente D03 divulga que el resorte está definido en el agujero, característica reivindicada en la reivindicación nº 4.

Por tanto, se considera que un experto en la materia intentaría combinar las partes principales de los documentos D01 y D02 con el documento D03 para obtener las características de las reivindicaciones nº 2 a nº 4 y tener una expectativa razonable de éxito. Por lo tanto, la invención según dichas reivindicaciones no se considera que implique actividad inventiva y no satisface el criterio establecido en el Artículo 8.1 de la Ley 11/86 de 20 de marzo de Patentes

La reivindicación nº 5 divulga que el elemento de fijación comprende un tramo de tope para topar contra un apoyo del poste resistiendo una flexión del tramo central en el sentido de separar el cable. No se ha encontrado en el estado de la técnica ningún elemento que incorpore este elemento de tope o similar que resuelva el problema planteado. Por tanto la invención reivindicada en la reivindicación nº 5 constituye una mejora con respecto el estado de la técnica.

Con respecto a la reivindicación nº 6, el documento D01 divulga que el miembro de fijación comprende un tramo de enganche (31), para engancharse a un punto de enganche (12), del poste, resistiendo una flexión. Se considera que un experto en la materia intentaría combinar las partes principales de los documentos D01 y D02 del tramo central (2) en el sentido de acercar el cable.



La reivindicación nº 7 divulga que en el extremo inferior del tramo central está definido el resorte ,que comprende a su vez el agujero, donde a continuación de resorte, se encuentra el tramo de tope, que se prolonga, por medio de un bucle, en el tramo de enganche, que a su vez finaliza en un gancho. No se ha encontrado en el estado de la técnica ningún elemento de sujeción que incorpore una configuración similar a la divulgada en la reivindicación nº 7. Por tanto la invención reivindicada en la reivindicación nº 7 constituye una mejora con respecto el estado de la técnica.

Así, la **invención reivindicada en las reivindicaciones nº 5 y nº 7 implica un efecto mejorado** comparado con el estado de la técnica. Además, no se considera obvio que un experto en la materia obtenga la invención a partir de ninguno de los documentos citados en el Informe del Estado de la Técnica, o cualquier combinación relevante de ellos que revele la invención tal y como está definida en las reivindicaciones. Por tanto, la invención según las reivindicaciones nº 5 y nº 7 **es nueva y se considera que implica actividad inventiva y que tiene aplicación industrial de acuerdo con los artículos 6 y 8.1 de la Ley 11/86 de 20 de marzo de Patentes.**

Con respecto a la reivindicación nº 8, el documento D01 divulga que el elemento de sujeción está fabricado a partir de hilo metálico (descripción, página 2). Por tanto la reivindicación nº 8 no implica actividad inventiva de acuerdo con el artículo 8.1 de la Ley 11/86 de 20 de marzo de Patentes.

La reivindicación nº 9 divulga un dispositivo de sujeción para confinar vides que comprende un poste destinado a formar parte de una hilera de postes y al menos uno de los elementos de sujeción definidos en una cualquiera de las reivindicaciones nº1 a nº 8. El documento D01 divulga un dispositivo compuesto por un poste al que se acopla un elemento de sujeción que podría ser tal como el resuelto asociando las características encontradas en los documentos D01 y D02. Por tanto se considera que un experto en la materia intentaría combinar las partes principales de los documentos D01 y D02 para obtener las características de la reivindicación nº 9 y tener una expectativa razonable de éxito. Por lo tanto, la invención según dicha reivindicación no se considera que implique actividad inventiva y no satisface el criterio establecido en el Artículo 8.1 de la Ley 11/86 de 20 de marzo de Patentes

Sin embargo, no se ha encontrado en el estado de la técnica un dispositivo como el divulgado en la reivindicación nº 10 ni las subsiguientes dependientes de ésta (nº 11 a nº 14), donde el poste comprende dos puntos de enganche al que va asociado el elemento de sujeción. Tampoco se considera obvio que un experto en la materia obtenga la invención a partir de ninguno de los documentos citados en el Informe del Estado de la Técnica, o cualquier combinación relevante de ellos que revele la invención tal y como está definida en las reivindicaciones. Por tanto, **la invención según las reivindicaciones nº 10 a nº 14 es nueva y se considera que implica actividad inventiva y que tiene aplicación industrial de acuerdo con los artículos 6 y 8.1 de la Ley 11/86 de 20 de marzo de Patentes.**