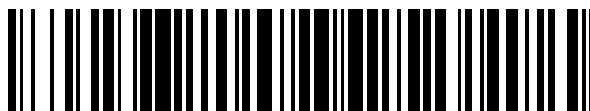


19



OFICINA ESPAÑOLA DE
PATENTES Y MARCAS

ESPAÑA



11 Número de publicación: **2 588 604**

51 Int. Cl.:

A61C 13/00 (2006.01)

A61C 13/275 (2006.01)

A61C 13/277 (2006.01)

12

TRADUCCIÓN DE PATENTE EUROPEA

T3

96 Fecha de presentación y número de la solicitud europea: **10.06.2005 E 07000911 (3)**

97 Fecha y número de publicación de la concesión europea: **10.08.2016 EP 1782757**

54 Título: **Procedimiento y dispositivo para la producción de una prótesis dental**

30 Prioridad:

10.06.2004 DE 202004009128 U
23.06.2004 DE 202004009900 U

45 Fecha de publicación y mención en BOPI de la traducción de la patente:
03.11.2016

73 Titular/es:

INSTITUT STRAUMANN AG (100.0%)
PETER MERIAN-WEG 12
4002 BASEL, CH

72 Inventor/es:

WEBER, GERHARD y
HOLZNER, STEPHAN

74 Agente/Representante:

MILTENYI, Peter

ES 2 588 604 T3

Aviso: En el plazo de nueve meses a contar desde la fecha de publicación en el Boletín Europeo de Patentes, de la mención de concesión de la patente europea, cualquier persona podrá oponerse ante la Oficina Europea de Patentes a la patente concedida. La oposición deberá formularse por escrito y estar motivada; sólo se considerará como formulada una vez que se haya realizado el pago de la tasa de oposición (art. 99.1 del Convenio sobre Concesión de Patentes Europeas).

DESCRIPCIÓN

Procedimiento y dispositivo para la producción de una prótesis dental

La invención se refiere a un procedimiento y a un dispositivo para la producción de una prótesis dental, en particular basándose en tecnologías CAD/CAM.

5 El documento US 6.049.743 desvela un procedimiento para idear una pieza de prótesis dental, en el que se representan de manera superpuesta modelos de corona y diente artificial en un diagrama de configuración de dentadura y los modelos de corona y diente artificial se deforman entonces en cada caso de modo que presenten respectivamente una separación deseada. Un modelo de puente se crea mediante la unión de estos modelos de corona y diente artificial.

10 La presente invención tiene y consigue el objetivo de mejorar la técnica existente. Además, la presente invención crea, de forma ventajosa, alternativas más económicas y sencillas a las realizaciones del estado de la técnica.

Para esto se crean procedimientos y dispositivos que se pueden llevar a la práctica en solitario o de forma combinada, correspondientemente a aspectos individuales de la invención, tal como están indicados en las respectivas reivindicaciones independientes. Se obtienen perfeccionamientos ventajosos y preferentes a partir de las reivindicaciones respectivamente dependientes.

15 En particular, la invención crea un procedimiento de acuerdo con la reivindicación 1 y un dispositivo de acuerdo con la reivindicación 14 para la producción de piezas de prótesis dental, con registro digital de datos de la superficie de una zona del diente residual incluyendo los datos de la superficie registrados de la zona de diente residual y la creación de datos de forma correspondientes, y producción parcial o completa de la al menos una pieza de prótesis dental basándose en los datos de la superficie y datos de forma, teniéndose en cuenta:

- que se crea una pieza constructiva de moldeo total a partir de una fusión de datos geométricos de al menos un cuerpo tridimensional predefinido con datos de forma de al menos la pieza de prótesis dental diseñada tridimensionalmente, en el que los cuerpos tridimensionales predefinidos están diseñados como miembros intermedios o dientes artificiales de un puente dental y se extraen de un banco de datos, en el que con la fusión de distintos cuerpos tridimensionales se redondea el paso en los sitios de unión, en el que en la redondez se tienen en cuenta criterios de estabilidad y criterios de forma anatómicos de acuerdo con las especificaciones de las formas de dientes naturales, en el que como cuerpos tridimensionales predefinidos se usan piezas de una conexión de varilla para conectar dos elementos de puente, y porque pueden establecerse las direcciones de inserción necesarias para la construcción de una conexión de varilla.

30 Como ejemplos adicionales pueden tenerse en cuenta uno o varios de los siguientes aspectos:

- que en el marco del diseño tridimensional de la al menos una parte de moldeo se realiza un diseño tridimensional de construcciones de nervio entre pilares dentales y creación de datos de forma correspondientes y que los datos de forma del diseño tridimensional de las construcciones de nervio entre pilares dentales se transmiten, para la producción de la pieza de prótesis dental, a un dispositivo de fabricación para la producción parcial o completa,

- que se registran datos de la superficie de una impresión tridimensional de la mordida, que se generó mediante introducción de un material deformable entre el maxilar superior e inferior del paciente durante la presión unos sobre otros de los dientes, unilateralmente, en ambos lados (bilateralmente) o en varios lados, que se representan tanto los datos de la superficie de la zona de diente residual como los datos de la superficie de la impresión de la mordida, midiéndose en una etapa los datos de la superficie de la zona de diente residual de un modelo de yeso, llevándose en otra etapa el modelo de yeso a una ubicación relativa definida con respecto al dispositivo de medición, poniéndose a continuación la impresión de la mordida sobre el modelo de yeso y midiéndose todo el modelo junto con la impresión de yeso, representándose y comprobándose en otra etapa la ubicación en el espacio de los datos del modelo de yeso y de los datos de la impresión de la mordida unos con respecto a otros sobre una pantalla y diseñándose en otra etapa la pieza de prótesis dental con ayuda de las representaciones del modelo de yeso y de la impresión de la mordida,

- que durante el registro digital de datos de la superficie de una zona de diente residual se registran también datos relacionados con la ubicación en el espacio y la forma de al menos un soporte de implante, que de un banco de datos se selecciona un anclaje (abutment) almacenado adecuado para la posición del diente para el cual se encuentra el soporte del implante, que este anclaje se aplica en una representación de la zona de diente residual con el soporte de implante sobre este último y se adapta a la zona de diente residual,

- que sobre un soporte de implante se modela un anclaje deseado con cera, que este modelo de cera se registra en cuanto a los datos en un procedimiento independiente de exploración y que los datos geométricos explorados o conocidos de antemano del soporte del implante se agrupan con el conjunto de datos de la superficie del modelo de cera, de tal manera que se obtiene un conjunto completo de datos de forma de un anclaje con un lado superior e inferior unidos,

- que se representan gráficamente los datos de la superficie, que en la representación grafica de los datos de la superficie se aplica al menos una marca y que se construyen datos de forma para una pieza de prótesis dental basándose en los datos de la superficie incluyendo la marca en la representación gráfica de los datos de la superficie,
- 5 - que después de una primera medición sobre el modelo de yeso por cera se realizan montajes generales, que los montajes generales se miden en un segundo ciclo de exploración y que se correlacionan entre sí con alta precisión las dos exploraciones,
- que durante una modelación o un modelado en una pantalla para el reconocimiento de cambios de los espesores de pared, los espesores locales de pared de la restauración se identifican en la pantalla en escalas de colores o se representan parcialmente de forma transparente,
- 10 - que se explora una cavidad, que a continuación se lleva a cabo una detección de cantos, que después se modela una incrustación (inlay) en el modelo con cera y en este estado se vuelve a explorar, que los dos conjuntos de datos de medición se superponen mediante emparejamiento (matching) 3D y que finalmente se calcula un conjunto de datos de diferencia,
- 15 - que se explora una cavidad, que después se modela una incrustación en el modelo con cera y que en este estado se vuelve a explorar, que a través de un procedimiento combinado de "correlación" en forma de superposición de dos exploraciones y de "detección de separación" de las dos exploraciones se eliminan mediante filtración las superficies/puntos que son relevantes para una incrustación y que, finalmente, se calcula un conjunto de datos de diferencia,
- 20 - que se aplica a un procedimiento para la formación de diferencia de volumen,
- que en una primera etapa mediante exploración de una situación del modelo de yeso se determina la ubicación en el espacio de soportes de implante o tornillos de implante, que en una segunda etapa se importan los datos geométricos de los soportes de implante, particularmente de acuerdo con las indicaciones del fabricante, que los datos importados se emparejan con los datos establecidos durante la medición 3D y se visualizan en la pantalla y que en una siguiente etapa se construyen en la pantalla construcciones de corona o puente basándose en las anteriores etapas y se transmiten para la fabricación a la máquina CNC,
- 25 - que para la configuración de coronas primarias en su conjunto de datos se selecciona una línea de fricción existente geoméricamente y visible en una pantalla, que entonces se marca un lugar o un punto de la línea de fricción, que partiendo de este punto se elige una zona de efecto, es decir, la anchura de un lugar a modificar, que en la siguiente etapa se tira de la línea de fricción en este punto a lo largo de la zona de efecto seleccionada hacia arriba, abajo, al interior o al exterior y que, a partir de esto, se obtiene una nueva topografía de la corona primaria con mantenimiento automático del paralelismo con respecto a la dirección de inserción o con mantenimiento del ángulo de cono,
- 30 - que se fabrican coronas primarias mediante técnica de fresado de 3+1 ejes o de ejes inclinados,
- 35 - que mediante el "fresado cuesta arriba/cuesta abajo" se realiza una alineación optimizada de una pieza en bruto de fresado con respecto a la parte a fresar y/o
- que para la exploración de ceras de modelado se usa una cera de modelado con al menos 1/3 a 4/5 partes en peso de polvo de óxido de zirconio.

40 Un dispositivo para la producción de piezas de prótesis dental contiene equipos para el registro digital de datos de la superficie de una zona de diente residual, equipos para la configuración tridimensional de al menos una pieza moldeada, en particular de una pieza de prótesis dental para la zona de diente residual incluyendo los datos de la superficie registrados de la zona de diente residual y la creación de datos de forma correspondientes, y equipos para la creación parcial o completa de la al menos una pieza de prótesis dental basándose en los datos de la superficie y datos de forma, así como equipos para realizar cualquiera de los procedimientos explicados anteriormente,

45 incluyendo equipos de procesamiento de datos, equipos de almacenamiento de datos, equipos de pantalla, equipos de introducción y salida así como equipos de transmisión de datos y equipos de mecanizado de material, están diseñados para la realización de los procedimientos de acuerdo con cualquiera de las reivindicaciones 1 a 13 y están acoplados entre sí funcionalmente.

50 La invención se explica con más detalle a continuación mediante ejemplos de realización con referencia a los dibujos.

Mediante los ejemplos de realización y de aplicación descritos a continuación y representados en los dibujos se explica la invención con más detalle meramente de forma ilustrativa. Se obtienen características de procedimiento y de dispositivo, respectivamente, de forma análoga también a partir de las descripciones del dispositivo o del procedimiento.

5 Números de referencia iguales en las Figuras y dibujos individuales del dibujo designan componentes iguales o similares o de acción igual o similar. Por medio de las representaciones en el dibujo se explican también aquellas características que no están provistas de número de referencia, independientemente de si tales características están descritas o no a continuación. Por otro lado, son comprensibles sin más para el experto también características que están contenidas en la presente descripción pero no son visibles o no están representadas en el dibujo.

Características individuales, que están indicadas y/o representadas en relación con ejemplos de realización concretos, no están limitadas a estos ejemplos de realización o a la combinación con las demás características de estos ejemplos de realización, sino que en el marco de las posibilidades técnicas, pueden combinarse con cualquier otra variante, también cuando no se traten por separado en el presente documento.

10 Basándose en el estado de la técnica de solicitudes anteriores de derecho de protección de la empresa Willytec GmbH se desarrollaron ampliaciones de las posibilidades técnicas de aplicación de las tecnologías, tal como se explica con más detalle a continuación para algunos aspectos. La base de partida de la invención es respectivamente que existen datos tridimensionales de un maxilar humano con muñones dentales preparados.

1. Construcciones de nervio

15 En este aspecto a modo de ejemplo se trata de una mejora de las denominadas construcciones de nervio habituales hasta ahora en la técnica de laboratorio dental mediante tecnología CAD/CAM:

Como elementos de unión entre los pilares dentales se introducen por un software en datos tridimensionales de un maxilar humano con muñones dentales preparados nervios conformados en ángulo recto o con forma trapecial. El revestimiento con corona de los pilares dentales se lleva a cabo en varias etapas.

20 En primer lugar se establece mediante software una dirección principal de inserción (Figura 1a). De acuerdo con esto se generan mediante software superficies externas de corona que ya tienen un recorrido en paralelo o en la misma ubicación angular (Figura 1b). Las superficies externas de todas las coronas afectadas están alineadas en paralelo entre sí o los ángulos de corona definidos son iguales con respecto a la dirección principal de inserción (Figura 1a). Después de que, por tanto, se haya establecido mediante software la dirección principal de inserción, se puede introducir el nervio entre los pilares de corona automáticamente, de tal manera que también sus superficies
25 externas están alineadas en paralelo con respecto a la dirección principal de inserción (Figuras 1c, 1d, 1e).

En las Figuras 1d y 1e se muestran ejemplos de un conformado paralelo o angular del nervio. Las superficies pueden estar configuradas, por tanto, también en ubicaciones angulares (por norma general 2°) cónicas habituales.

30 De este modo, toda la situación está alineada con paredes paralelas o de forma cónica y puede fresarse mediante máquina CNC correspondientemente con alta precisión. Las piezas de trabajo se pueden producir mediante tecnología CNC a partir de los más diversos materiales, particularmente cerámica de óxido de zirconio.

35 Los presentes datos externos de estas construcciones de nervio, a su vez, se pueden continuar procesando como datos internos para la construcción secundaria/terciaria (con adición de una dimensión de ajuste), de tal manera que mediante técnica de fresado CNC se crea un ajuste perfecto, que se puede normalizar por primera vez. La construcción secundaria o terciaria, por norma general, está diseñada de forma que se puede retirar por el paciente (Figura 1f).

2. Inserción de la contramordida en un software de modelación

En este aspecto a modo de ejemplo se trata de una mejora en el modelado de una prótesis dental. Para esto es ventajosa la representación de la contramordida o del maxilar contrario (mediante ordenador).

40 Un registro de la mordida (céntrico/funcional) denominado así por los expertos, después del establecimiento de los datos del maxilar, se pone para un segundo ciclo de medición en la situación de modelo ya medida. En este segundo ciclo de medición se mide también este registro de la mordida, permaneciendo el modelo ya medido en la misma posición con respecto al sensor que en el primer ciclo de medición. Por ello es conocida la ubicación en el espacio del registro de la mordida con respecto al modelo del maxilar por el sistema de medición (ordenador). La
45 ubicación en el espacio se consigue, por ejemplo, con motivo de la recolocación del maxilar y/o la recolocación mediante un procedimiento de técnica de software (emparejamiento) de los modelos de maxilar del primer procedimiento de exploración y del segundo procedimiento de exploración.

50 Sin embargo, el programa informático manipula la segunda medición de tal manera que el registro de la mordida, con el fin del modelado, se puede visualizar en o eliminar de una pantalla. Como alternativa, el registro se puede representar también de forma transparente.

3. Conexión de varilla/clavija de Schröder

Además, la base de partida en la invención es que existen datos de un conjunto de datos 3D a proveer de una conexión de varilla de una pieza de prótesis dental (por ejemplo, corona o puente).

En este aspecto se trata de una mejora de las denominadas conexiones de varilla o clavijas de Schröder habituales hasta ahora en la técnica de laboratorio dental.

Se pueden añadir (importar) cuerpos geoméricamente predefinidos (véase anteriormente) con o mediante software a los datos existentes. A continuación se pueden "fusionar" los datos mediante técnica de software, de tal manera que se obtiene un conjunto de datos o una combinación de conjuntos de datos que se pueden continuar procesando para la fabricación mediante máquina CNC (control numérico central). De forma correspondiente, en este caso de aplicación de la técnica de laboratorio dental se importan las dimensiones geométricas de una conexión de varilla o clavija de Schröder al conjunto de datos existente de prótesis dental y se representan en una pantalla (Figura 2a). A continuación, la clavija se dispone en el espacio con respecto a la pieza de prótesis dental, por ejemplo, mediante función de ratón, y se fusiona con la pieza de prótesis dental, por ejemplo, un armazón de puente, mediante técnica de software (Figura 2d) o su ubicación espacial una con respecto a otra se puede almacenar. Los datos geoméricos se pueden importar en forma paramétrica, es decir: por ejemplo, se pueden expandir o comprimir dimensiones geométricas con el ratón, mientras que se visualizan en la pantalla las escalas de longitudes (Figuras 2b, 2c).

Particularmente, una conexión de varilla (matriz) es adecuada para la unión de dos puentes (parciales) que, debido a las geometrías y disposiciones de la técnica de laboratorio dental, necesitan dos direcciones de inserción principal diferentes. Esto es más conocido como "conexión de división", tomándose la dirección Z de la conexión de varillas particularmente a partir de la dirección principal de inserción del segundo puente. De este modo se garantiza que se pueda usar, a través de una posibilidad sencilla, la conexión de varillas como conector de los dos puentes.

En otro perfeccionamiento se realiza la conexión de varilla en la función "conexión de división", de tal manera que la construcción/geometría ya realizada es adecuada para establecer en el segundo puente (parcial) la pieza contraria (macho), al retirarse el elemento de conexión de varilla en una operación matemática, tal como, por ejemplo, de forma correspondiente a una álgebra booleana, del segundo puente y al generarse, por ello, la pieza contraria adecuada.

4. Ampliación del banco de datos de dientes artificiales (pontic)

En este aspecto de la invención se trata de una mejora de los denominados dientes artificiales habituales hasta ahora en la técnica de laboratorio dental (miembros intermedios: estos elementos de construcción están suspendidos libremente entre dientes de pilar y sustituyen funcionalmente un diente completamente ausente) durante o para el uso en la tecnología CAD/CAM para la técnica de laboratorio dental.

Hasta ahora se propone por el software con frecuencia un diente artificial almacenado en un banco de datos como miembro intermedio.

En la realización se extrae un miembro intermedio correspondiente a la posición del diente de un banco de datos. Dependiendo de las preferencias del técnico de laboratorio dental se pueden seleccionar, extraer y usar ahora distintas formas de diente artificial del banco de datos. Son ventajosas las propuestas con las formas básicas "convexo", "cóncavo", "plano" en la zona basal de los dientes artificiales. Un aspecto que tiene validez para el estado de la técnica generalmente conocido consiste en la posibilidad de ofrecer un banco de datos individual de dientes artificiales al cliente. En este caso, el técnico de laboratorio dental diseña mediante técnica CAD dientes artificiales propios que puede introducir y almacenar en un banco de datos individual. En caso de una nueva situación del diente puede extraer el diente artificial diseñado por el mismo del banco de datos del cliente, cambiarlo geoméricamente de forma adicional y adaptarlo e incluirlo en el conjunto de datos para la construcción de puente.

La selección puede preajustarse por el técnico de laboratorio dental en el software también de tal manera que su forma favorita aparezca automáticamente como primera propuesta para la respectiva posición del diente. Además, puede determinar y almacenar un orden de prioridad de los favoritos. Este orden de prioridad se sustituye después de cada procedimiento de introducción adicional hasta que confirma este procedimiento con una función especial de tecla del ordenador, por ejemplo, la tecla "entrar". Las mismas formas de proceder descritas en el presente documento se pueden aplicar también a conectores (Figuras 3a, 3b).

En otra configuración, la biblioteca puede estar realizada, por así decirlo, con un tamaño normalizado. Cuando un técnico de laboratorio dental selecciona un diente artificial, pueden incluirse a través de un procedimiento con un modelo de tangente de círculo (compárese con la Figura 6) las posiciones y cambios de escala de los dientes artificiales en maxilares de mayor y menor tamaño a partir de la biblioteca programada. Esto ahorra a un usuario mucho trabajo manual de ordenador. Solamente para una mejor comprensión se indica también que en el caso del modelo de tangente de círculo se trata de una realización esquematizada de un modelo de maxilar humano.

5. Adaptación de forma automática para la transición de conector/corona

En este aspecto de la invención se trata de una mejora de los denominados conectores o nervios de conexión, habituales hasta ahora en la técnica de laboratorio dental, entre coronas dentales y dientes artificiales.

En el anterior estado de la técnica se seleccionaba un conector con forma de nervio que se puede deformar. La transición entre el conector y la corona hasta ahora tenía cantos afilados. Este efecto indeseado se debilitó mediante

cálculos de CAM de módulos CAM disponibles en el mercado para la técnica de fresado prácticamente como producto de desecho, ya que los cálculos de la trayectoria de fresado 3D no están en disposición de fresar tales transiciones de cantos afilados.

5 De acuerdo con la nueva invención, el conjunto de datos se examina ya en el marco del software de modulación (módulo CAD) por un software especialmente en los lugares en los que dos conjuntos de datos a fusionar (por ejemplo, el de una corona y el de un conector y el de un diente artificial) se encuentran. Dependiendo de la forma de los conjuntos de datos que se encuentran se genera entonces un redondeo automático. El redondeo se puede realizar, por ejemplo, mediante un radio predefinido o seleccionable. Sin embargo, se puede realizar también de forma completamente automática de manera correspondiente a las circunstancias anatómicas de la posición especial del diente en el maxilar (por ejemplo, zona de las muelas, cuarto diente izquierda, etc.). Los parámetros característicos para la respectiva posición pueden estar almacenados en un banco de datos que se carga automáticamente con el reconocimiento de la posición. Una tercera posibilidad consiste en que el software examine las superficies limitantes del entorno y lleve a cabo una adaptación de la superficie de efecto lo más uniforme posible mediante una denominada relajación de red de triangulación (Figuras 3a, 3b). Otra posibilidad consiste en que estén almacenadas formas de conector completas, incluyendo las redondeces, en un banco de datos (por ejemplo, establecido mediante exploración de conectores de cera fabricados manualmente).

6. Anclajes individuales

La base de partida en este aspecto a modo de ejemplo es además que existen datos tridimensionales de un maxilar humano con soportes de implante. En este aspecto se trata de una mejora de los denominados anclajes habituales hasta ahora en la técnica de laboratorio dental.

El estado de la técnica conocido hasta ahora permite el uso de piezas en bruto de anclaje, que se tienen que adaptar a la situación dada del diente mediante un dificultoso trabajo manual.

La ubicación espacial y la forma de los soportes de implante y, eventualmente, dientes adyacentes en el modelo de maxilar se establecen mediante una exploración 3D. A este respecto, recurriendo a una geometría 3D ya también conocida mediante exploración de la exploración 3D se puede deducir la ubicación exacta del soporte del implante.

Ahora se extrae de un banco de datos un anclaje almacenado, adecuado para la posición del diente en el modelo de maxilar. Este anclaje está almacenado paramétricamente y su forma se puede cambiar, mediante técnica de software, tal como, por ejemplo, en la Figura 2b. El anclaje se aplica en la pantalla sobre el soporte del implante y se cambia correspondientemente a la situación. Además de las posibilidades de introducción paramétricas (véase la Figura 2b) se puede recurrir también a funciones de metamorfosis para el tratamiento de la superficie para cambiar el anclaje.

Los datos cambiados se almacenan y se pueden transferir a un software CNC para la producción de un anclaje individual.

35 Como alternativa, se puede modelar con cera un anclaje deseado sobre el soporte del implante. Este modelo de cera se explora en un segundo procedimiento de exploración (datos de la superficie). Los datos geométricos anteriormente explorados o la geometría conocida previamente del soporte del implante se agrupan mediante software con el conjunto de datos de la superficie del modelo de cera, de tal manera que se obtiene un conjunto completo de datos de forma de un anclaje (lado superior e inferior unidos).

Estos datos se transfieren a un software de fabricación CNC y a continuación se fresa mediante máquina CNC.

40 7. Puentes de Maryland

La base de partida en este aspecto a modo de ejemplo es además que existen datos tridimensionales de un maxilar humano con huecos entre dientes. En este aspecto a modo de ejemplo se trata de una mejora de los denominados puentes de Maryland habituales hasta ahora en la técnica de laboratorio dental.

45 La situación de partida es un hueco entre dientes entre dos dientes adyacentes. Existen los datos de medición de esta situación. En lugar del hueco entre dientes debe adherirse un puente entre los dos dientes adyacentes.

El técnico de laboratorio dental marca en los dientes adyacentes que limitan con los puentes las posteriores superficies de adhesión (por ejemplo, una forma de círculo proyectada sobre la superficie del diente) para el puente de Maryland. El puente de Maryland, a continuación, se construye en la pantalla basándose en los datos de medición de la situación teniendo en cuenta la superficie de adhesión. Después del marcaje de las superficies de adhesión se genera por el software una propuesta automática (dientes artificiales, conectores), que se puede modificar a continuación por el técnico de laboratorio dental.

Por ejemplo, en una primera etapa se carga un diente artificial de un banco de datos y se lleva al lugar del hueco entre dientes (Figura 4a), la secuencia indicada de las etapas del procedimiento, a este respecto, no es obligatoria, sino que puede estar adaptada particularmente de forma correspondiente a otros requisitos. En la siguiente etapa se

aplica en los dientes adyacentes en la pantalla una marca, en la que se deben encontrar los lugares de adhesión para los puentes de Maryland. La marca puede representar todas las formas de superficie posibles, por ejemplo, un círculo proyectado. Partiendo de esta marca, el software genera un conector (Figura 4c). También en el diente artificial pueden aplicarse marcas. Los conectores se fusionan mediante técnica de software con el diente artificial. Al final del conector pueden generarse redondeces de forma completamente automática. Esto es particularmente ventajoso en el caso del puente de Maryland, debido a que por ello aumentan claramente la superficie de adhesión y la estabilidad total (Figura 4e).

Como alternativa se pueden importar el diente artificial y el conector. En el canto de corte con respecto al diente adyacente, el software puede llevar a cabo un "procedimiento de recorte", es decir, el conector se recorta mediante técnica de software y, eventualmente, se redondea mediante el software.

Otra configuración ventajosa consiste en introducir, antes de la primera medición, en el diente adyacente una o varias ranuras de profundización que aumentan la resistencia a la ruptura de la construcción de puente de Maryland en el lugar de adhesión, ya que las ranuras se pueden configurar como tope mecánico (Figura 4f).

Ahora se transfiere el conjunto de datos a una máquina CNC para la fabricación. A continuación se introduce mediante adhesión el puente.

En las Figuras 4b y 4d se muestran y aclaran otras etapas del procedimiento así como componentes del dispositivo para este aspecto de la invención.

8. Exploración de montajes

En este aspecto a modo de ejemplo se trata de una mejora de los denominados montajes en construcciones de puente CAD habituales hasta ahora en la técnica de laboratorio dental.

La exploración de montajes sirve de ayuda para la construcción de trabajos más complejos en la pantalla. Después de la primera medición se realizan por el técnico de laboratorio dental en el modelo de yeso por cera (la empresa Etkon AG ha desarrollado, por ejemplo, una cera de exploración especial) montajes generales que se miden en un segundo ciclo de exploración. Las dos exploraciones se pueden correlacionar con alta precisión entre sí también a través de un procedimiento matemático (emparejamiento).

Los montajes, como ayuda para la construcción, se pueden visualizar en o eliminar de la pantalla o representarse de forma transparente. Ya que se realiza el montaje solo de forma general (para la orientación general), no se produce un gran consumo de tiempo para el técnico de laboratorio dental (con frecuencia ya existe también un montaje).

9. Controles con color de los espesores de la pared

En este aspecto a modo de ejemplo se trata de una mejora de los denominados controles de los espesores de la pared habituales hasta ahora en la técnica de laboratorio dental.

Durante la modelación o el modelado en la pantalla, el técnico de laboratorio dental puede valorar los cambios de los espesores de la pared representándose los espesores locales de la pared de la restauración en la pantalla en identificados con escales de colores. También es posible una representación transparente.

10. Procedimiento para la producción de incrustaciones mediante función copy-cad

En este aspecto se trata de una mejora de las denominadas incrustaciones habituales hasta ahora en la técnica de laboratorio dental.

Procedimiento de producción de incrustaciones.

Se explora la cavidad. A continuación se lleva a cabo una detección de cantos. Después se modela con cera la incrustación en el modelo y en este estado se vuelve a explorar. Los dos conjuntos de datos de medición se superponen mediante emparejamiento 3D. Finalmente se calcula un conjunto de datos de diferencia (este es el volumen de la incrustación). A este respecto, la nueva particularidad es que se recurre a la detección de cantos llevada a cabo anteriormente para establecer el límite (por motivos de precisión).

Se puede prescindir también de una detección explícita de cantos y, a través de un procedimiento combinado de "correlación" (superposición de dos exploraciones) y de "detección de separación" de las dos exploraciones, se pueden eliminar mediante filtración las superficies/puntos que son relevantes para una incrustación (o, expresado de otro modo, se aplica un procedimiento para la formación de la diferencia de volumen). Una ventaja esencial de esta variante es el funcionamiento completamente automatizado posible con ello.

11. Detección 3D de la ubicación espacial de soportes de implante en la boca del paciente

En este aspecto a modo de ejemplo se trata de una mejora de la denominada tecnología de soporte de implante habitual hasta ahora en la técnica de laboratorio dental.

En una primera etapa, mediante exploración de una situación de modelo de yeso se determina la ubicación espacial de los soportes de implante o de los tornillos de implante, pudiendo ocurrir esto también a través de los denominados "implantes simulados", cuya geometría ya es conocida, y que se caracterizan porque estos cuerpos simulados se pueden medir mejor y también son más adecuados para determinar, a través de operaciones matemáticas, las ubicaciones espaciales de los implantes. En una segunda etapa se importan los datos geométricos de los soportes de implante (de acuerdo con las indicaciones del fabricante). Los datos importados se emparejan con los datos establecidos durante la medición 3D y se visualizan en la pantalla. Mediante la importación de los datos teóricos se aumenta la precisión. En una siguiente etapa se construyen en la pantalla las construcciones de corona y de puente basándose en las etapas de software descritas anteriormente y se transmiten a la máquina CNC para la fabricación.

12. Procedimiento para la producción de coronas primarias

En este aspecto a modo de ejemplo se trata de una mejora de las denominadas coronas primarias habituales hasta ahora en la técnica de laboratorio dental.

Una corona primaria generada mediante software del estado de la técnica conocido por las solicitudes de la empresa Willytec GmbH presenta superficies lisas en el lado externo, que pueden tener un recorrido, en la vista mostrada en la Figura 5d, en paralelo o de forma cónica con respecto a la dirección de inserción (Figura 5d, el ángulo alfa sería un ángulo de cono). Dependiendo de la ubicación de las superficies se obtiene una nueva topografía de la corona primaria (por ejemplo, mediante cambio de la dimensión A, Figura 5d). Por ejemplo, se pueden cambiar mediante software una serie de cambios en la geometría de la corona primaria. Por ejemplo, los parámetros de espesores de pared pueden cambiar la dimensión A en la Figura 5d o la introducción de ángulos de cono (alfa).

Para la configuración de coronas primarias desde el punto de vista del técnico de laboratorio dental, sin embargo, es esencial el mecanizado de las líneas de fricción (Figura 5d). El ejemplo prevé que el técnico de laboratorio dental pueda seleccionar en primer lugar una línea de fricción existente geoméricamente y visible en la pantalla. Entonces pueden marcar un lugar de la línea de fricción (punto). Partiendo de este punto puede seleccionar una zona de efecto de acuerdo con la Figura 5d, es decir, la anchura del lugar a modificar. En la siguiente etapa puede tirar de la línea de fricción en este punto más allá de la zona de efecto seleccionada hacia arriba, abajo, hacia el interior o el exterior (Figura 5e). A partir de esto se obtiene una nueva topografía de la corona primaria con mantenimiento automático (de forma controlada mediante software) del paralelismo con respecto a la dirección de inserción o con mantenimiento del ángulo de cono.

Lo mismo se cumple para las dos líneas de fricción. Si el técnico de laboratorio dental tira, por ejemplo, de la línea de fricción hacia el exterior, entonces el software tiene, de acuerdo con la invención, tal naturaleza que también es arrastrada la línea de fricción respectivamente correspondiente. Esto se requiere para mantener el paralelismo o el ángulo de cono.

Un ejemplo adicional trata la fabricación de coronas primarias, en particular por medio de la denominada técnica de fresado de 3+1 ejes (inclinados).

Ya que las coronas primarias presentan dos direcciones de inserción, es ventajoso alinear la fresadora durante el procedimiento de fresado de manera exacta de acuerdo con la dirección de inserción (Figuras 5a a 5d). Durante el procedimiento a modo de ejemplo, esto se realiza mediante inclinación de la pieza en bruto de fresado o de la fresadora de acuerdo con la diferencia angular de las dos direcciones de inserción. En un primer ciclo de fresado se alinea la fresadora en paralelo con respecto a la dirección de inserción 1. En esta alineación mecaniza todos los datos que se refieren a la dirección de inserción 1. A continuación se alinea la pieza de trabajo o la fresadora de acuerdo con la dirección de inserción 2 y mecaniza todos los datos que se refieren a la dirección de inserción 2 (Figuras 5a a 5d). Gracias a esta estrategia de fresado se pueden generar calidades de superficie particularmente buenas y ajustes en todas las superficies que se encuentran en paralelo con respecto a las direcciones de inserción. Se le otorga una importancia particular, en este caso, al ajuste independiente de la dirección de inserción de muñón (dirección de inserción 2) en solo "4 ejes", ya que por ello se puede prescindir de la técnica de 5 ejes muy cara. En este caso se gira todo el modelo de tal forma alrededor del eje Z, que se pueden excluir los rebajes eventualmente existentes precisamente en el 4° eje. Por ello se pueden prescindir de un 5° eje bastante caro. Esto es de gran importancia para un uso exitoso de la técnica de corona primaria.

Se obtienen otras particularidades a partir de la Figura 5e.

13. Fresado de rebajes en las construcciones de puente:

En la técnica de laboratorio dental sucede con frecuencia que no se puede crear una dirección principal de inserción para un puente de varios miembros sin generar rebajes demasiado intensos en muñones individuales, tal como se aclara en la Figura 7 (véase detalle 7a). Una corrección de muesca posterior, como en relación con el procedimiento realizado correspondientemente a los ejemplos por un software, puede conseguir precisamente correcciones adecuadas, tales como, por ejemplo, eliminación de los rebajes en muñones individuales, sin embargo, eventualmente tiene la desventaja de que por ello se generan bordes sobresalientes, tal como se aclara en la Figura 7 (véase detalle 7a).

Una solución a modo de ejemplo consiste en que se minimicen o eliminen por completo las desventajas anteriores mediante un procedimiento correspondiente. De acuerdo con el procedimiento se establece, por ejemplo, mediante un software una dirección de inserción St_2 adicional y se transmite a una máquina de fresado. Además, mediante limitaciones en cuanto al procedimiento tales como, por ejemplo, de la técnica de software, se puede impedir que un puente de este tipo ya no se pueda usar.

Adicionalmente, con la metodología anterior, de forma análoga a la técnica de corona primaria que se ha descrito anteriormente, mediante un procedimiento correspondiente se puede elegir la dirección del muñón St_2 de tal manera que en lugar de una máquina de 5 ejes se requiera solo una máquina de 4 ejes para el mecanizado.

14. Ampliación de las coronas primarias (construcciones primarias), construcción secundaria y construcción terciaria

En la técnica de laboratorio dental es habitual crear sobre las construcciones primarias directamente una construcción de puente (construcción secundaria) o, a través de la etapa intermedia, por ejemplo, de "piezas secundarias galvánicas", una construcción terciaria extraíble o fija. El procedimiento a modo de ejemplo presentado en el presente documento simplifica en gran medida este procedimiento, ya que los datos geométricos de las piezas primarias ya están almacenados y sobre los mismos, a través de funciones especiales de procedimiento o, particularmente, de software, de la forma más sencilla se puede crear una construcción de puente.

15. "Fresado cuesta arriba/cuesta abajo"

El "fresado cuesta arriba/cuesta abajo" se caracteriza por una alineación optimizada de una pieza en bruto de fresado con respecto a la pieza a fresar. En el caso de puentes de varios miembros se requiere con frecuencia, tal como está ilustrado esquemáticamente en la Figura 8, usar una pieza en bruto claramente más gruesa, ya que en las máquinas de 3 ejes el mecanizado de las piezas en bruto es posible solamente en dos direcciones. Gracias al cálculo del volumen mínimo en la dirección correcta y la transformación del puente en el espacio es posible usar una pieza en bruto claramente menor para el fresado del puente. Esto se aclara mediante la comparación, por un lado, de la altura 1 y, por otro lado, de la altura 2 optimizada en la Figura 8. Con ello, con una máquina de 5 ejes es posible aplicar una estrategia de fresado claramente optimizada.

16. "Cera copy-cad"

Un problema muy extendido es la exploración de ceras de modelado, ya que la estructura de la cera parcialmente translúcida es difícil de explorar o no se puede explorar en absoluto. Especialmente mediante la adición de al menos 1/3 a 4/5 partes en peso de polvo de óxido de zirconio, la cera se convierte en fácilmente explorable sin perder, a este respecto, las típicas propiedades de modelado. Un efecto de este tipo no se observó con la adición de otras sustancias.

A continuación se indican otras posibilidades de realización adicionales y ampliaciones para los ejemplos de realización que se han explicado en los puntos 3 a 5.

Para facilitar el trabajo con los datos establecidos, por ejemplo, de una pieza de prótesis dental, puede estar previsto que se realice una representación en color de zonas de la superficie. Para esto se clasifican los datos o una imagen electrónica generada a partir de los mismos, tal como, por ejemplo, en una pantalla de ordenador, de forma libremente elegible, manual o automáticamente mediante criterios predefinidos en zonas de la superficie. Después se asignan a estas clasificaciones y/o zonas de la superficie límites de color o colores individuales y se realiza una representación correspondiente.

De este modo, por ejemplo, el lado interno de la pieza de prótesis dental puede estar asignado a una zona determinada. La clasificación tiene la ventaja de que se pueden almacenar informaciones de fabricación especiales para determinadas zonas. Por ejemplo, en el lado interno de una pieza de prótesis dental debe fabricarse de forma más precisa por una máquina que en el lado externo. Se debe trabajar de forma particularmente precisa en la zona del límite de preparación. Para esto se tiene que trabajar, por ejemplo, con una máquina con una herramienta pequeña, elevada velocidad de giro y avances pequeños.

La clasificación en tales zonas se almacena, después de la generación de los conjuntos de datos de forma, en un formato de datos de validez general, que es independiente del tipo de fabricación (por ejemplo, fresado, sinterizado láser, etc.) o de la máquina de fabricación. Como ejemplo de un formato de este tipo se podría usar un formato STL con informaciones complementarias. Este formato se puede transferir a distintos sistemas de procesamiento posterior (CAM).

Siempre que en el presente documento se habla de un software o su especificación, diseño, puesta en práctica y aplicación, esto siempre se ha de entender en el alcance de un ejemplo de realización correspondiente como procedimientos al igual que dispositivos y equipos adecuados y requeridos correspondientemente. Básicamente, con las indicaciones correspondientes para un experto están claras también todas las demás realizaciones posibles del procedimiento y, particularmente, automatizaciones. Por motivos de seguridad, se remite sin embargo en este caso a que todas las indicaciones que se refieren a un software, han de entenderse como en lo que se refiere a un procedimiento y/o equipos.

La invención se ha representado meramente de forma ilustrativa mediante los ejemplos de realización en la descripción y en los dibujos y no está limitada a los mismos.

En las figuras del dibujo indican:

- 1 Muñón dental 1
- 2 Muñón dental 2
- 3 Nervio
- 4 Pieza de trabajo que se puede fresar
- 5 Situación de diente (en el presente documento, con línea discontinua)
- 6 Construcción secundaria/terciaria retirable como ejemplo
- 7 Conjunto de datos de puente dental
- 8 Conjunto de datos de clavijas geoméricamente definidas
- 9 Datos fusionados del conjunto de datos del puente dental y del conjunto de datos de clavijas geoméricamente definidas
- 10 Corona
- 11 Conector (por ejemplo, con forma de varilla)
- 12 Diente artificial
- 13 Puente
- 14 Redondeces
- 15 Diente adyacente
- 16 Marcas
- 17 Miembro intermedio
- 18 Canto de corte
- 19 Redondez con superficie de adhesión de mayor tamaño
- 20 Ranura
- 21 Lugar de adhesión
- 22 Puente de Maryland
- 23 Corona primaria
- 24 Fresadora
- 25 Pieza en bruto de material
- 26 Línea de fricción arriba
- 27 Superficie paralela con respecto a la dirección de inserción
- 28 Punto marcado
- 29 Zona de efecto
- 30 Angulo de cono α imaginario
- 31 Superficie lisa
- 32 Línea de fricción abajo
- 33 Resultado
- 34 Separación
- 35 Terminación de borde

REIVINDICACIONES

1. Procedimiento para la producción de piezas de prótesis dental con registro digital de datos de la superficie de una zona de diente residual, diseño tridimensional de al menos una pieza de prótesis dental para la zona de diente residual incluyendo los datos de la superficie registrados de la zona de diente residual y creación de datos de forma correspondientes, producción parcial o completa de la al menos una pieza de prótesis dental basándose en los datos de la superficie y los datos de forma, creación de una pieza constructiva de moldeo total a partir de la fusión de datos geométricos de al menos un cuerpo tridimensional predefinido con datos de forma de al menos la pieza de prótesis dental diseñada tridimensionalmente, en el que los cuerpos tridimensionales predefinidos están diseñados como miembros intermedios (17) o dientes artificiales (12) de un puente dental (13) y se extraen de un banco de datos y con la fusión de distintos cuerpos tridimensionales se redondea el paso en los sitios de unión, en el que en la redondez (14) se tienen en cuenta criterios de estabilidad y criterios de forma anatómicos de acuerdo con las especificaciones de las formas de dientes naturales,
- 15 **caracterizado porque** como cuerpos tridimensionales predefinidos se usan piezas de una conexión de varilla para conectar dos elementos de puente, y porque pueden establecerse las direcciones de inserción necesarias para la construcción de una conexión de varilla.
2. Procedimiento para la producción de una pieza de prótesis dental de acuerdo con la reivindicación 1, **caracterizado porque** se usa al menos un cuerpo tridimensional predefinido diseñado de tal manera que sirve como elemento de unión mecánico con al menos una pieza de prótesis dental adyacente.
3. Procedimiento para la producción de una pieza de prótesis dental de acuerdo con la reivindicación 1 ó 2, **caracterizado porque** el al menos un cuerpo tridimensional predefinido contiene al menos un diseño de tipo cilíndrico.
- 25 4. Procedimiento para la producción de piezas de prótesis dental de acuerdo con la reivindicación 3, **caracterizado porque** la disposición, la alineación, la ubicación y/o las dimensiones, en particular la ubicación espacial, la altura y/o el diámetro, del diseño de tipo cilíndrico, pueden modificarse al crearse la pieza constructiva de moldeo total.
5. Procedimiento para la producción de piezas de prótesis dental de acuerdo con una de las reivindicaciones 1 a 4, **caracterizado porque** con respecto al primer elemento de conexión de varilla de una primera pieza de prótesis dental por medio de una sustracción de volumen tridimensional como pieza contraria, puede determinarse un segundo elemento de conexión de varilla de una segunda pieza de prótesis dental.
- 30 6. Procedimiento para la producción de piezas de prótesis dental de acuerdo con una de las reivindicaciones 1 a 5, **caracterizado porque** en el banco de datos están depositadas varias variantes distintas de un miembro intermedio (17) predeterminado referente a una posición de la mandíbula determinada.
- 35 7. Procedimiento para la producción de piezas de prótesis dental de acuerdo con la reivindicación 6, **caracterizado porque** las variantes depositadas en la zona basal están diseñadas de forma convexa o cóncava o plana.
8. Procedimiento para la producción de piezas de prótesis dental de acuerdo con una de las reivindicaciones 1 a 7, **caracterizado porque** en el banco de datos están depositados distintos parámetros para las variantes de diente artificial predeterminadas individualmente para una posición de la mandíbula determinada, en función del tamaño de la mandíbula, teniéndose en cuenta en la elección el tamaño de la mandíbula.
- 40 9. Procedimiento para la producción de piezas de prótesis dental de acuerdo con una de las reivindicaciones 1 a 8, **caracterizado porque** se almacenan variantes individuales de al menos un miembro intermedio determinado para una posición de la mandíbula determinada.
10. Procedimiento para la producción de piezas de prótesis dental de acuerdo con una de las reivindicaciones 1 a 9, **caracterizado porque** se determina automáticamente una variante determinada de un diente artificial (12) provisto en una posición de la mandíbula determinada como primera propuesta que ha de tenerse en cuenta para el procedimiento adicional.
- 45 11. Procedimiento para la producción de piezas de prótesis dental de acuerdo con una de las reivindicaciones 1 a 10, **caracterizado porque** además de los dientes artificiales (12) también elementos de unión, que están previstos para la unión entre diente artificial (12) y diente adyacente (15), están almacenados en un banco de datos y se introducen o insertan en la construcción global.
- 50

12. Procedimiento para la producción de piezas de prótesis dental de acuerdo con una de las reivindicaciones 1 a 11, **caracterizado porque** la redondez (14) está configurada de modo que la forma generada puede producirse por medio de una herramienta de fresado giratoria (24).

5 13. Procedimiento para la producción de piezas de prótesis dental de acuerdo con la reivindicación 12, **caracterizado porque** la herramienta de fresado (24) presenta un radio de punta definido, que está diseñado mayor que 0,1 mm.

14. Dispositivo para la producción de piezas de prótesis dental con

equipos para el registro digital de datos de la superficie de una zona de diente residual,

10 equipos para el diseño tridimensional de al menos una pieza de prótesis dental para la zona de diente residual incluyendo los datos de la superficie registrados de la zona de diente residual y creación de los correspondientes datos de forma, y equipos para la producción parcial o completa de la al menos una pieza de prótesis dental basándose en los datos de la superficie y los datos de forma,

caracterizado porque

15 están previstos equipos para la realización de los procedimientos de acuerdo con cualquiera de las reivindicaciones 1 a 13, incluyendo equipos de procesamiento de datos, equipos de almacenamiento de datos, equipos de pantalla, equipos de introducción y salida así como equipos de transmisión de datos y equipos de mecanizado de material, están diseñados para la realización de los procedimientos de acuerdo con cualquiera de las reivindicaciones 1 a 13 y están acoplados entre sí funcionalmente.

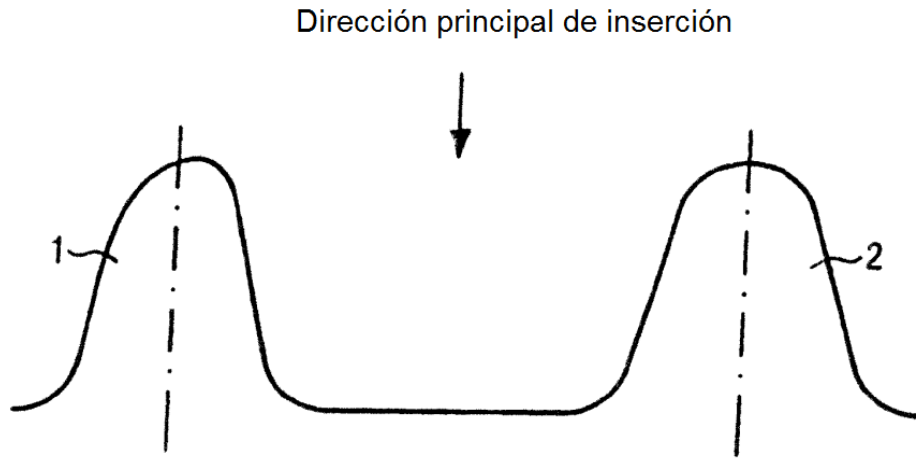


FIG. 1a

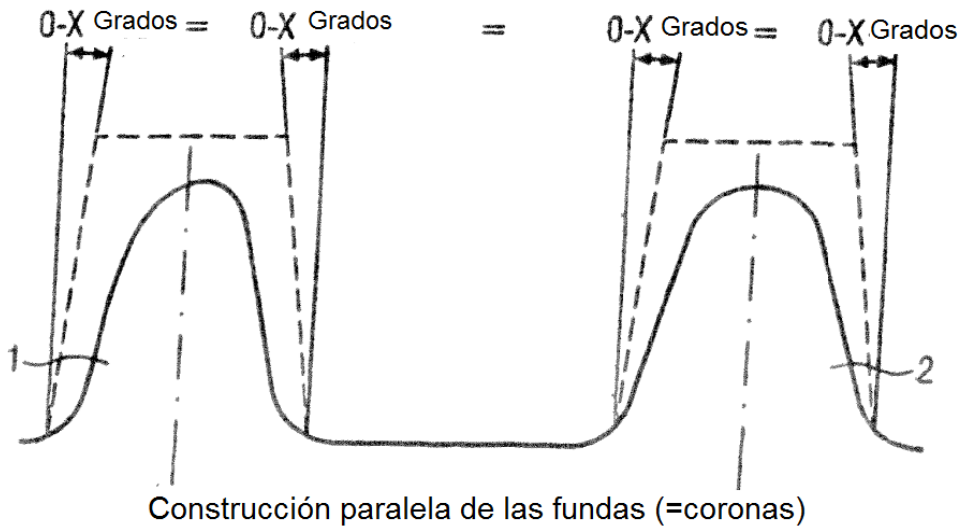


FIG. 1b

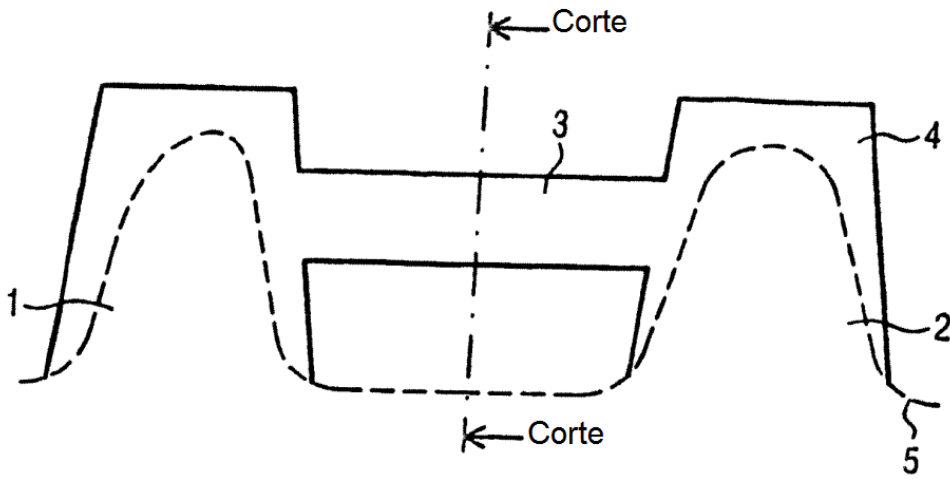


FIG. 1c

Representación del corte

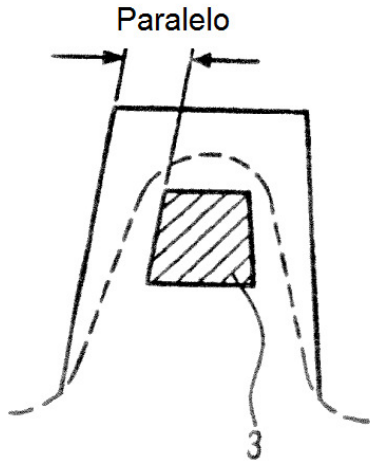


FIG. 1d

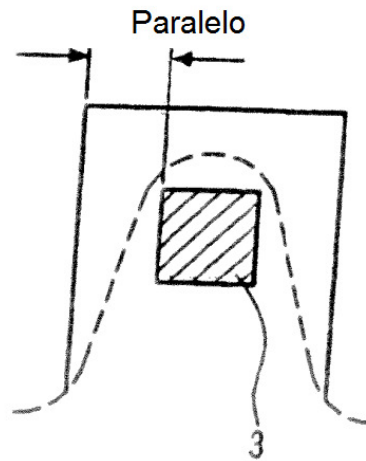


FIG. 1e

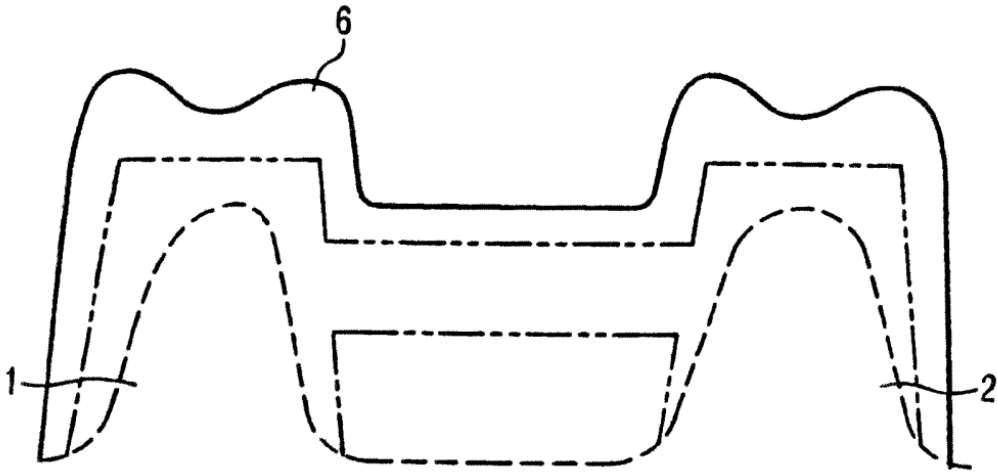


FIG. 1f

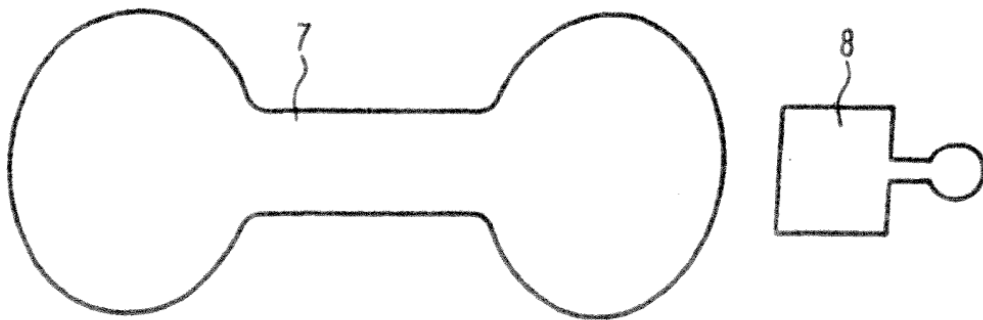


FIG. 2a

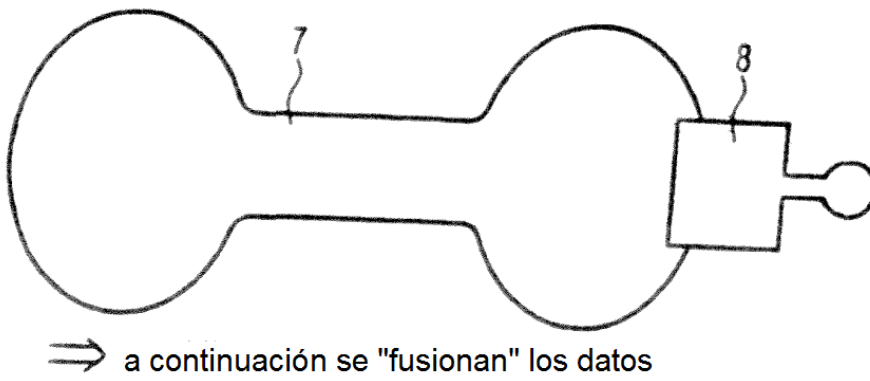
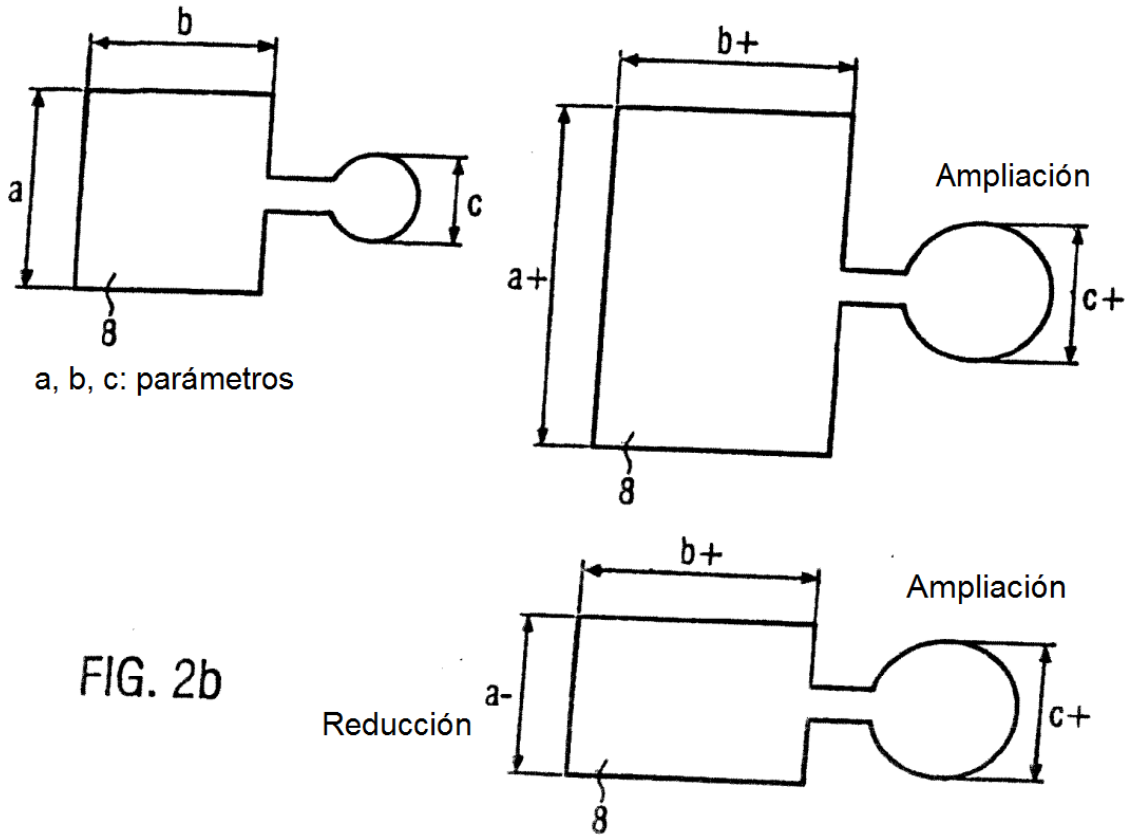
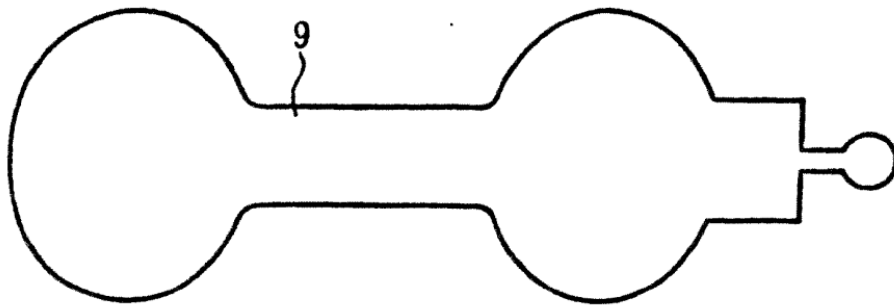


FIG. 2c



datos fusionados
a continuación ⇒ exportación a la máquina CNC

FIG. 2d

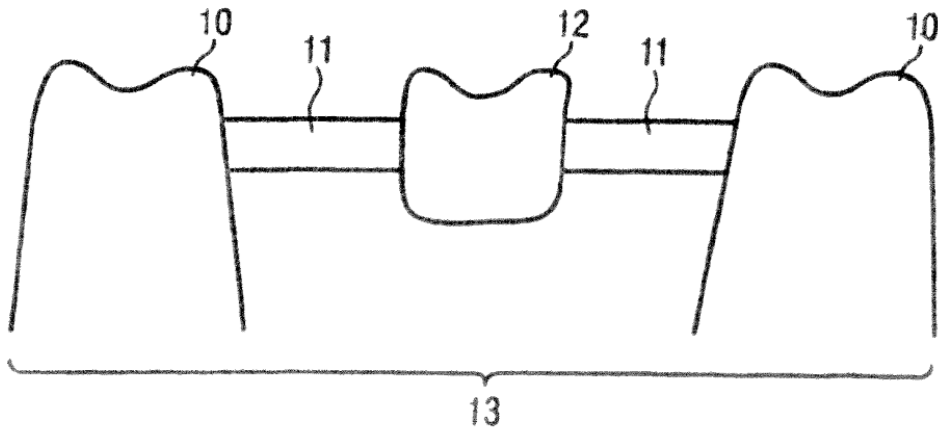


FIG. 3a

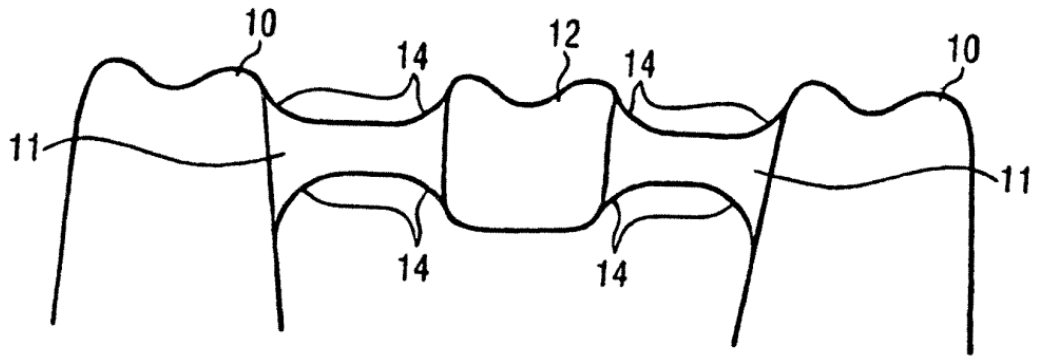


FIG. 3b

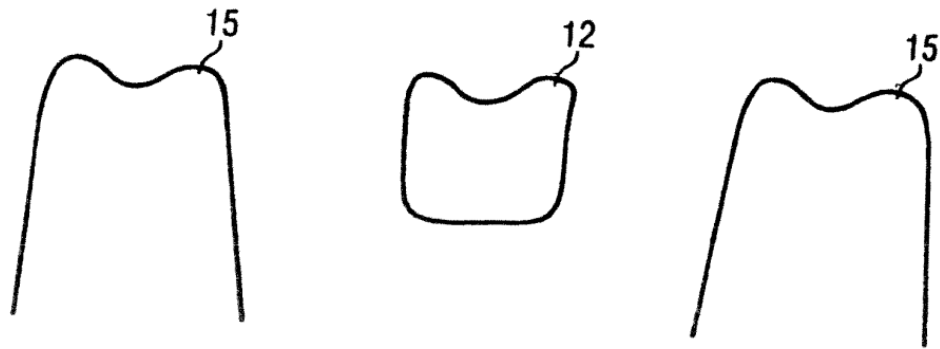


FIG. 4a

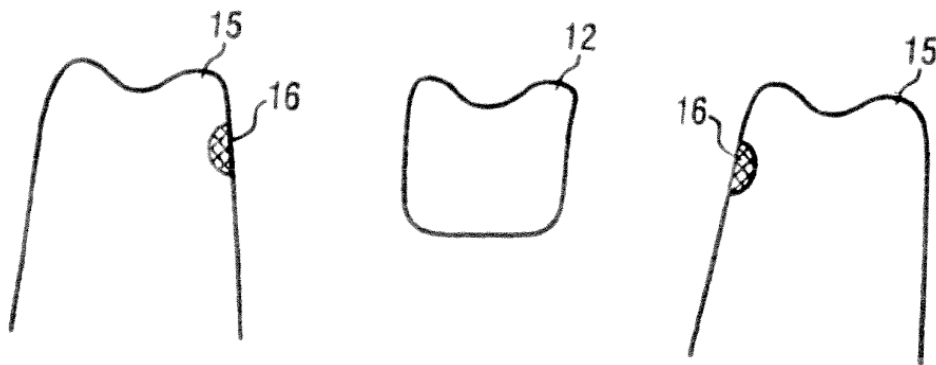


FIG. 4b

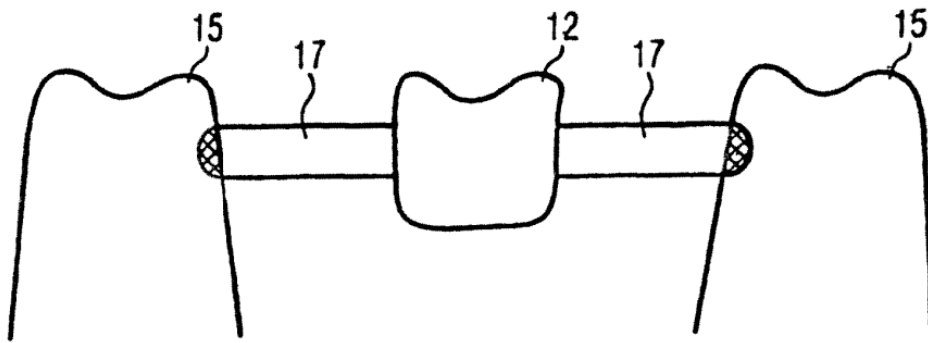


FIG. 4c

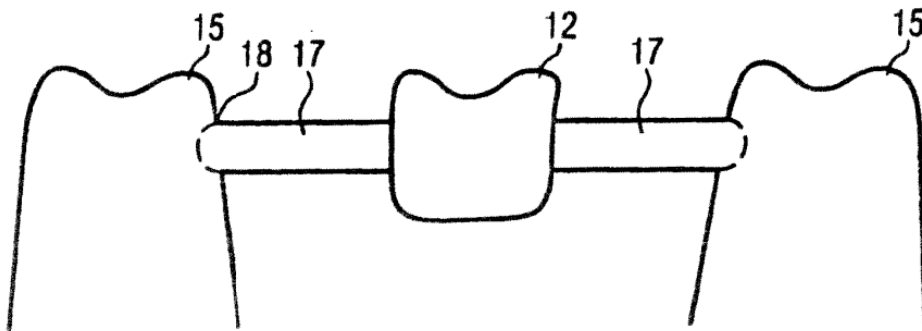


FIG. 4d

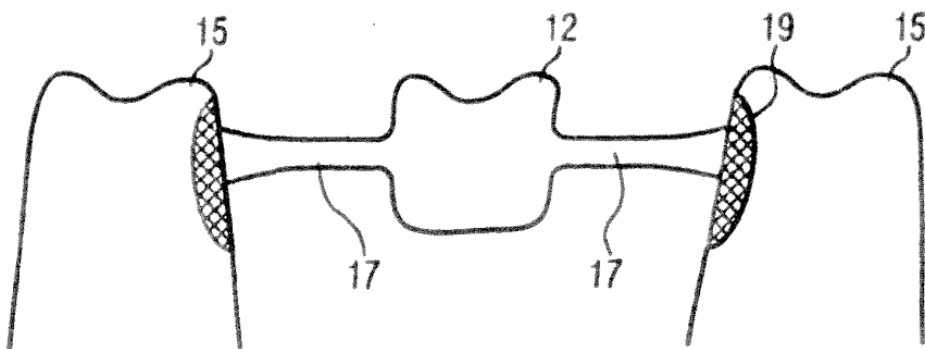
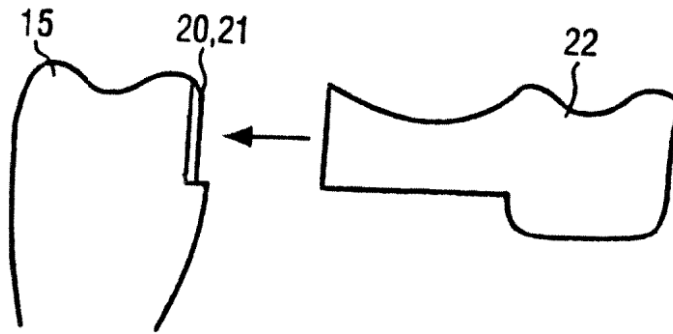


FIG. 4e



Vista desde arriba:

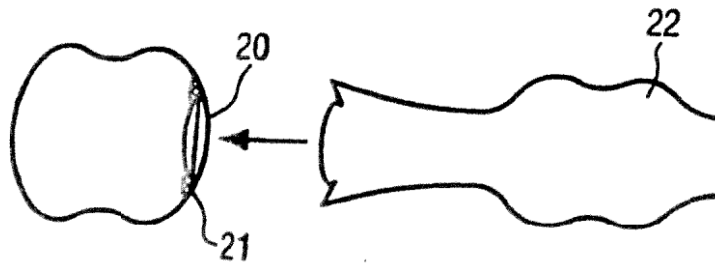
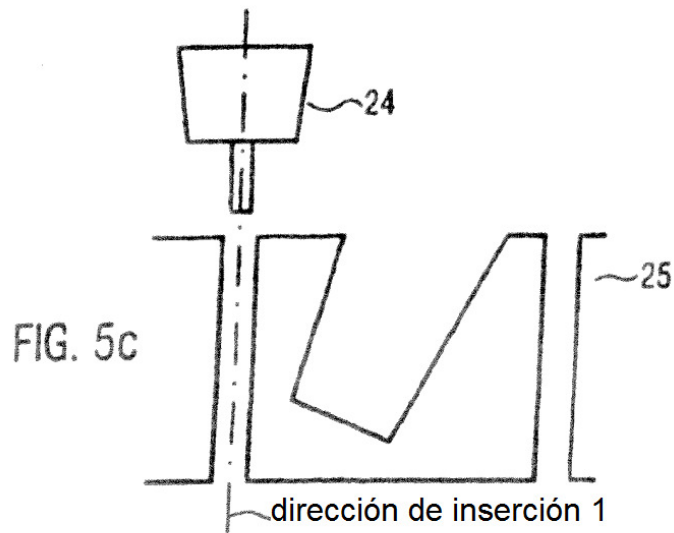
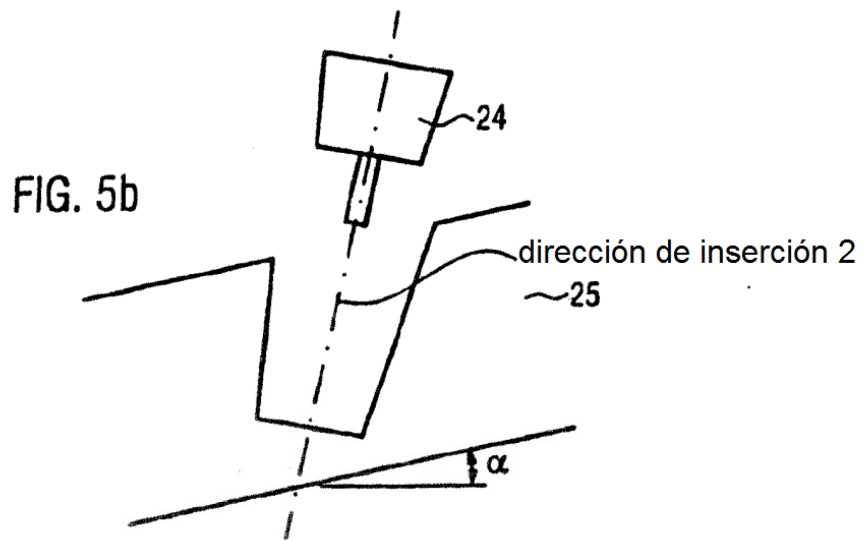
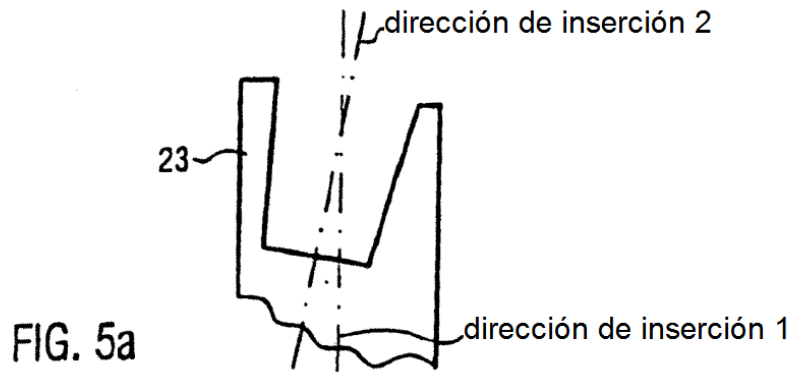
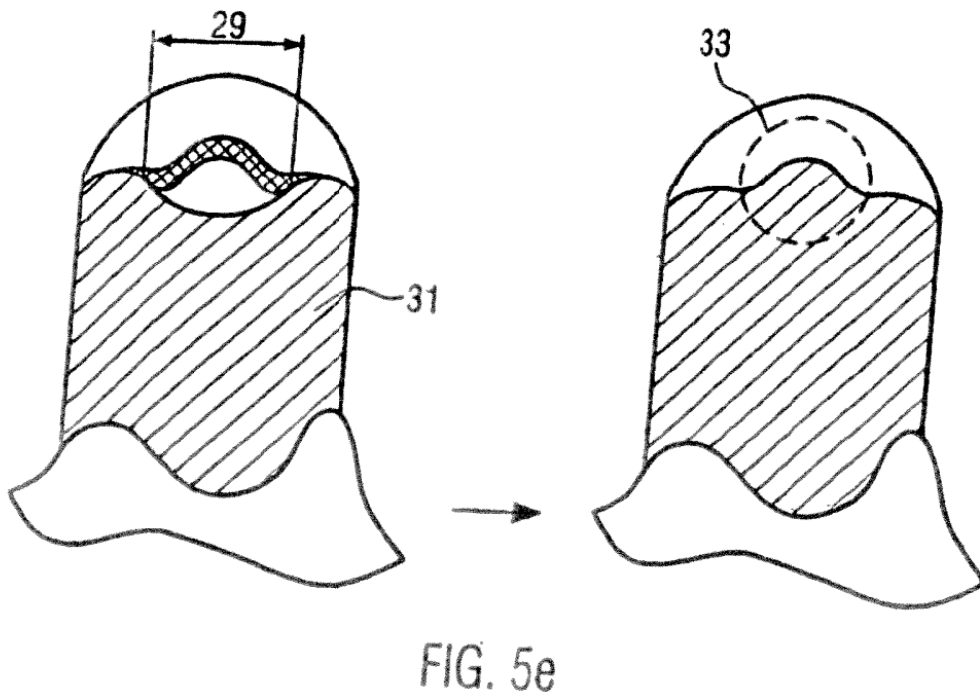
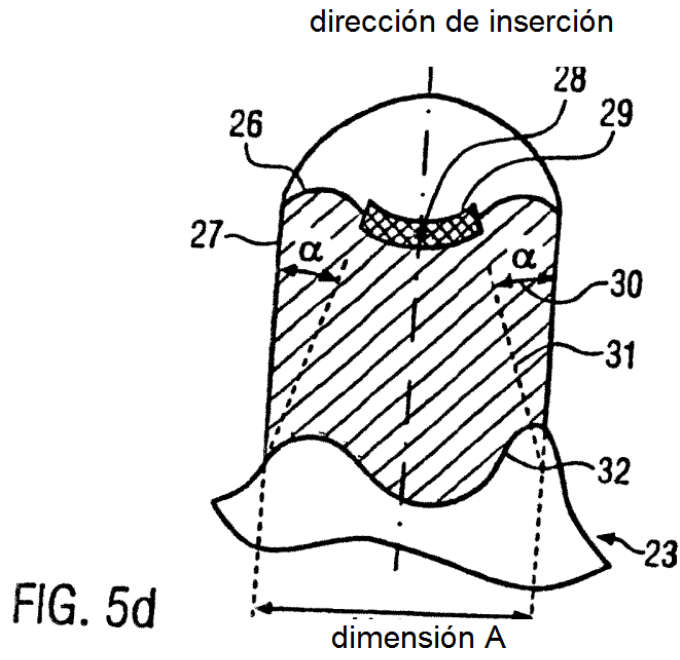


FIG. 4f





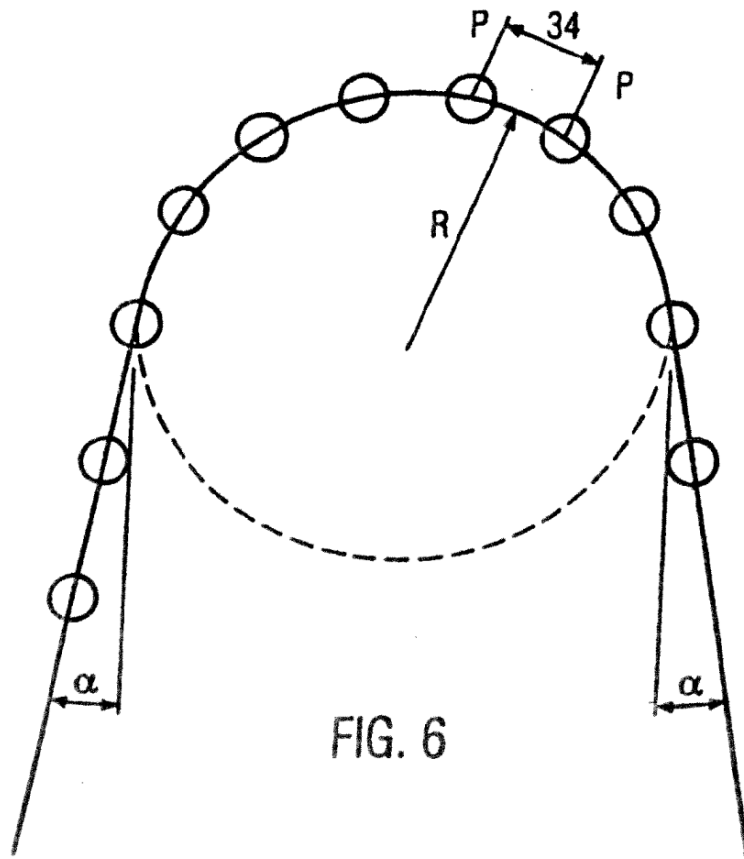


FIG. 6

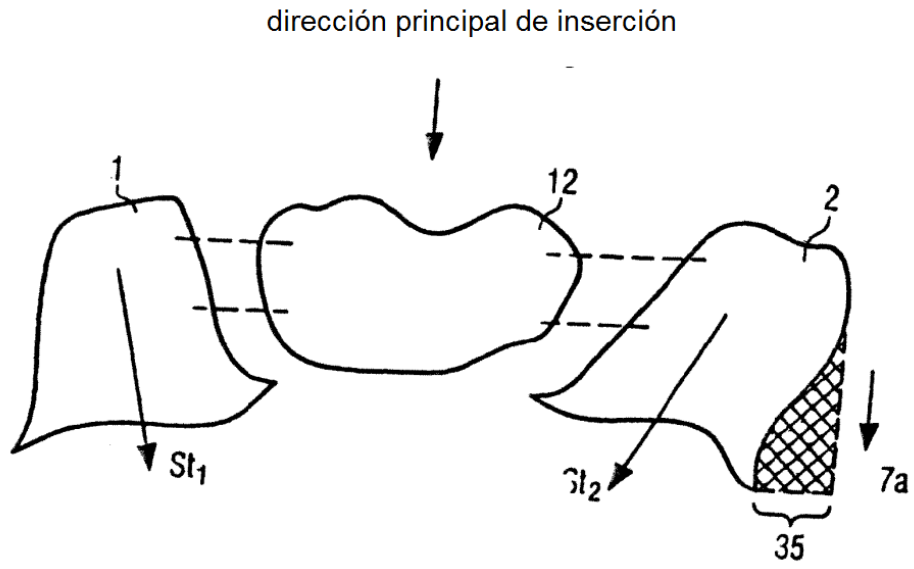


FIG. 7

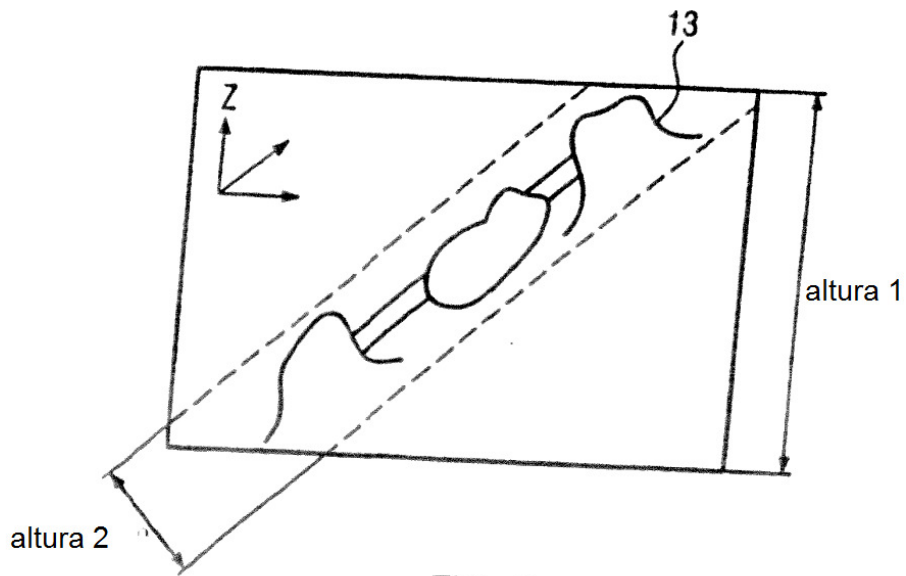


FIG. 8