

19



OFICINA ESPAÑOLA DE
PATENTES Y MARCAS

ESPAÑA



11 Número de publicación: **2 588 950**

21 Número de solicitud: 201631051

51 Int. Cl.:

B65D 75/48 (2006.01)
B65D 75/58 (2006.01)
A45D 34/04 (2006.01)
A45D 40/00 (2006.01)
B32B 3/04 (2006.01)

12

SOLICITUD DE PATENTE

A1

22 Fecha de presentación:

29.07.2016

43 Fecha de publicación de la solicitud:

07.11.2016

71 Solicitantes:

SANTISTEBAN ORTIZ, Juan Antonio (100.0%)
FONTANELLA 14 2º 1ª
08010 BARCELONA ES

72 Inventor/es:

SANTISTEBAN ORTIZ, Juan Antonio

74 Agente/Representante:

SALAS MARTIN, Miguel

54 Título: **APLICADOR DE PRODUCTOS**

57 Resumen:

Aplicador de productos.

El aplicador permite aplicar cualquier tipo de producto el cual está protegido mediante sellado hasta su uso de forma manual por parte de un usuario, ya sea a través de uno o varios dedos, juntos o separados del otro o incluso el formato de guante, sin que dicho producto se vea afectado por el contacto de la piel del usuario y sin que la piel del usuario se vea afectada por el contacto con el producto. Para ello, el aplicador, que puede materializarse indistintamente en un dedil (6), una manopla (7) o un guante, se constituye a partir de una capa interior impermeable o permeable (1) con una capa envolvente y externa (2) de un material soporte, con una zona parcial o total sobre la que establece una capa del producto (3) a aplicar, de manera que dicha capa de producto (3) quede protegida por una lámina protectora sellada (4) independizable y retirable por medio de una o varias lengüetas (5).

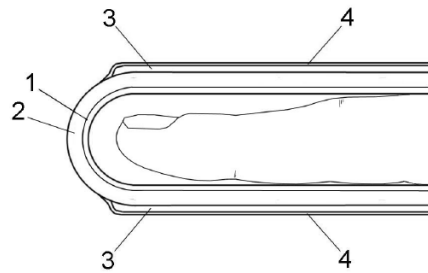


FIG. 1

DESCRIPCIÓN

APLICADOR DE PRODUCTOS

5

OBJETO DE LA INVENCION

La presente invención se refiere a un aplicador de productos protegidos hasta su uso mediante sellado, y más concretamente a un aplicador de cualquier tipo de producto sólido, 10 semi-sólido, líquido o semi-líquido.

El objeto de la invención es proporcionar al mercado y público en general un medio aplicador que puede tener forma de dedil, manopla o guante, unido a la ventaja que al ser un sistema mono-uso y sellado, la exposición del producto a posibles riesgos de 15 contaminación se ve muy reducido. Con ello conseguiremos aplicar de forma práctica, fácil y sencilla el producto conservando sus propiedades, todo ello con las máximas condiciones de higiene y protección tanto desde vista de conservación del producto como respecto de la propia piel del usuario que lo aplique.

20 **ANTECEDENTES DE LA INVENCION**

A la hora de aplicar determinados productos tales como pomadas, cremas, geles, líquidos, etc, no siempre se dispone de un útil adecuado, siendo lo más habitual recurrir a la aplicación directa mediante las manos del usuario, ya sea mediante sus dedos, o con la 25 totalidad de sus palmas.

Este tipo de modos de aplicación, si bien permiten aplicar correctamente el producto sobre la superficie a tratar, presentan una problemática con una doble vertiente.

30 Por un lado, el producto a aplicar inevitablemente manchará la piel de los dedos o las manos del usuario antes de alcanzar la zona donde debemos aplicar el producto, lo que resulta incómodo y con posibles riesgos para la salud tales como efectos higiénicos y sanitarios para el usuario que aplica el producto.

Paralelamente, la piel de los dedos o las manos del usuario podrían no estar perfectamente higienizadas, pudiendo alterar, contaminar y afectar a las propiedades del producto aplicado, con la consecuente y negativa repercusión que ello supone.

5 **DESCRIPCIÓN DE LA INVENCIÓN**

El aplicador que se preconiza resuelve de forma plenamente satisfactoria la problemática anteriormente expuesta en todos y cada uno de los aspectos comentados, en base a una solución sencilla pero sumamente eficaz, al disponer del producto que hemos de aplicar
10 completamente sellado hasta su uso.

Para ello, y de forma más concreta, el aplicador de la invención se caracteriza porque incluye cuatro capas, una interior, que puede ser impermeable o permeable, sobre la que entra en contacto la piel del usuario, ya sea su dedo, dedos o mano del usuario, definiendo
15 un medio aislante para dicha mano, una capa intermedia o envolvente de la anterior y que constituye una capa soporte para una tercera capa, la del producto a aplicar, situada sobre una o más zonas estratégicas de la capa anteriormente descrita, y protegida por una cuarta capa, concretamente una lámina protectora sellada retirable en el momento de iniciar la aplicación del producto de que se trata a través de la correspondiente lengüeta.

20 Dicho producto puede materializarse en cualquier producto sólido, semi-sólido, líquido o semi-líquido.

El dispositivo tiene tres materializaciones posibles, en función de la forma de aplicación del
25 producto prevista, de manera que si su aplicación va a ser con el dedo, se materializará en un dedil, formal y dimensionalmente adecuado para recibir uno o mas dedos, mientras que si se va a aplicar con la palma de la mano, adoptará la forma de una manopla o en su caso un guante.

30 En todos los casos el aplicador incluye todas y cada una de las capas descritas, siempre con el producto que ha de aplicarse protegido tanto externa como internamente, de manera que el mismo al ir sellado no pueda contaminarse ni contaminar la piel de la mano o dedos del usuario.

Mediante este aplicador, se puede aplicar todo tipo de productos manualmente, sin los problemas de contaminación anteriormente referidos, resultando un dispositivo con carácter mono-uso y/o desechable, ideal para determinados sectores, como pueden ser hoteles, sanidad, restaurantes, aviones, piscinas, gimnasios, etc.

5

DESCRIPCIÓN DE LOS DIBUJOS

10 Para complementar la descripción que seguidamente se va a realizar y con objeto de ayudar a una mejor comprensión de las características del invento, de acuerdo con un ejemplo preferente de realización práctica del mismo, se acompaña como parte integrante de dicha descripción, un juego de planos en donde con carácter ilustrativo y no limitativo, se ha representado lo siguiente:

15 La figura 1.- Muestra una vista en sección de las distintas capas que participan en un aplicador realizado de acuerdo con el objeto de la presente invención.

La figura 2.- Muestra una vista en planta de una de las realizaciones posibles previstas para el aplicador, y que se corresponde con un dedil.

20

La figura 3.- Muestra una vista en planta de una de las realizaciones posibles previstas para el aplicador, y que se corresponde con una manopla.

REALIZACIÓN PREFERENTE DE LA INVENCION

25

A la vista de las figuras reseñadas, puede observarse como el aplicador que se preconiza comprende una capa interior (1) destinada a entrar en contacto con la piel del usuario que va a aplicar el producto de que se trate, en orden a aislar la piel de dicho producto aplicado.

30 La capa interna (1) se complementa con una segunda capa externa, o envolvente (2) de material para soporte de producto en una o varias partes de la misma hasta pudiendo llegar a alcanzar la totalidad de la misma con el producto deseado (3) a aplicarse, quedando este producto (3) protegido por una lámina protectora sellada retirable (4) con una o varias lengüetas (5) llevando consigo la liberación del producto (3) para su aplicación de forma

manual por parte del usuario.

5 El aplicador puede tener forma de dedil (6), para uno o varios dedos, tal y como se muestra en la figura 2, o bien forma de manopla (7), como la mostrada en la figura 3, así como de guante, sin que ello afecte a la esencia de la invención, ya que en todos los casos el producto a aplicar irá sellado y tendrá una o varias lengüetas para su tracción, la mostrada en la figura 1 y anteriormente descrita.

10 De esta forma, tras retirar la lámina protectora sellada (4), el producto se podrá aplicar por el usuario de forma sencilla y sin necesidad de herramientas o útiles adicionales, tales como brochas, cepillos o similares, con un perfecto control en la aplicación, ya que esta se hace a través de las propias manos o dedos del usuario, sin riesgo de que el mismo tenga contacto con dicho producto en las maniobras de aplicación.

15 Tal y como se ha dicho con anterioridad, el producto (3) podrá ser de muy diversa índole, entre los que se pueden citar, meramente a modo de ejemplo, productos medicinales, cosméticos, antisépticos, productos dentales, desinfectantes, anti-bacterianos, antipruriginosos, antifúngicos, antiherpéticos, dermocosméticos, así como soluciones de uso veterinario o botánico, y en definitiva cualquier producto que se pueda aplicar de forma
20 manual sobre una superficie a tratar, tales como ungüentos, pomadas, cremas, geles y líquidos.

REIVINDICACIONES

1ª.- Aplicador de productos, que estando previsto para aplicar productos los cuales estarán protegidos mediante sellado hasta su uso, de forma manual por parte de un usuario, bien a través de sus manos y/o dedos, se caracteriza porque se constituye a partir de una capa interior que puede ser permeable o impermeable (1) con una capa envolvente y externa (2) de un material de soporte, con al menos una zona o superficie sobre la que establece una capa (3) del producto a aplicar, habiéndose previsto que dicha capa de producto (3) quede protegida por una lámina protectora (4) sellada totalmente independizable por medio de una o varias lengüetas (5) retirables, con la particularidad de que el producto (3) es susceptible de materializarse en cualquier tipo de producto sólido, semi-sólido, líquido o semi-líquido.

2ª.-Aplicador de productos, según reivindicación 1ª, caracterizado porque el aplicador adopta una configuración a modo de dedil, de uno o varios dedos, juntos o separados uno del otro, o incluso el formato de guante.

3ª.-Aplicador de productos, según reivindicación 1ª, caracterizado porque el aplicador adopta una configuración a modo de manopla (7).

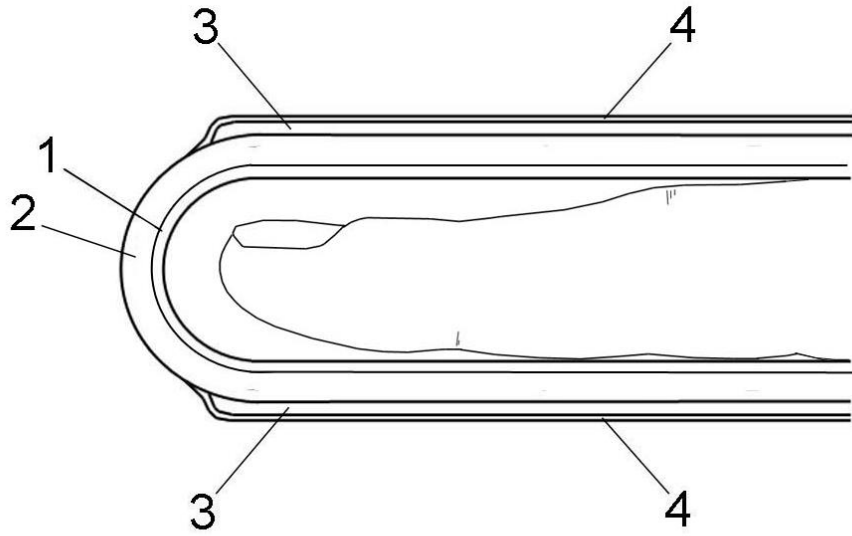


FIG. 1

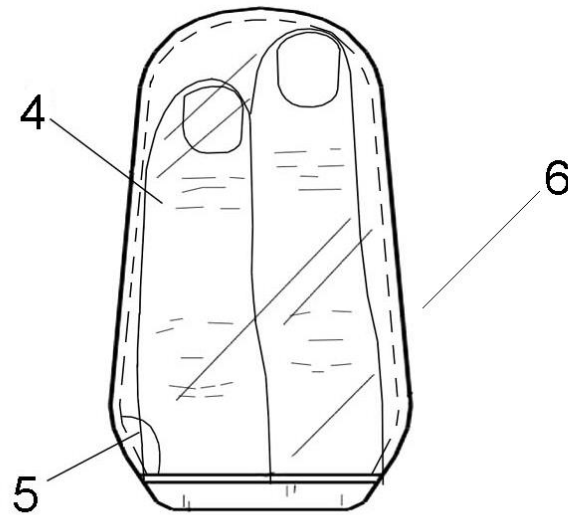


FIG. 2

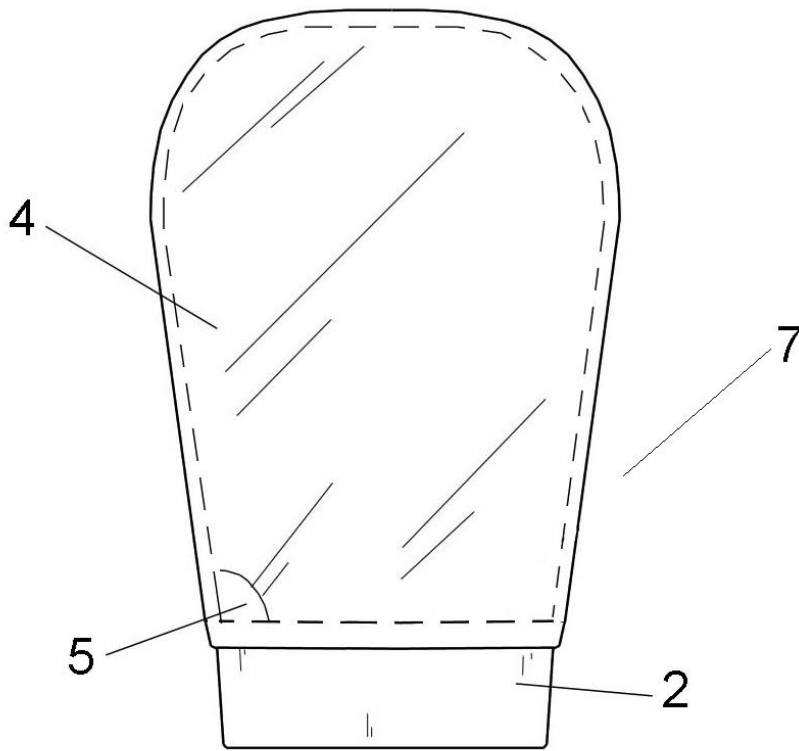


FIG. 3



OFICINA ESPAÑOLA
DE PATENTES Y MARCAS

ESPAÑA

②① N.º solicitud: 201631051

②② Fecha de presentación de la solicitud: 29.07.2016

③② Fecha de prioridad:

INFORME SOBRE EL ESTADO DE LA TÉCNICA

⑤① Int. Cl.: Ver Hoja Adicional

DOCUMENTOS RELEVANTES

Categoría	⑤⑥ Documentos citados	Reivindicaciones afectadas
X	EP 1919344 A1 (KIMBERLY CLARK CO) 14.05.2008, Reivindicaciones 3,15; Figuras.	1-3
X	EP 1679096 A2 (TERESCHOUK, M.) 12.07.2006, Reivindicación 19; Fig. 8.	1-3
X	GB 2506446 A (COOPER, A.W.) 02.04.2014, Reivindicación 13; Fig. 3	1-3

Categoría de los documentos citados

X: de particular relevancia

Y: de particular relevancia combinado con otro/s de la misma categoría

A: refleja el estado de la técnica

O: referido a divulgación no escrita

P: publicado entre la fecha de prioridad y la de presentación de la solicitud

E: documento anterior, pero publicado después de la fecha de presentación de la solicitud

El presente informe ha sido realizado

para todas las reivindicaciones

para las reivindicaciones nº:

Fecha de realización del informe
27.10.2016

Examinador
M. Novoa Sanjurjo

Página
1/4

CLASIFICACIÓN OBJETO DE LA SOLICITUD

B65D75/48 (2006.01)

B65D75/58 (2006.01)

A45D34/04 (2006.01)

A45D40/00 (2006.01)

B32B3/04 (2006.01)

Documentación mínima buscada (sistema de clasificación seguido de los símbolos de clasificación)

B65D, A45D, B32B

Bases de datos electrónicas consultadas durante la búsqueda (nombre de la base de datos y, si es posible, términos de búsqueda utilizados)

INVENES, EPODOC

Fecha de Realización de la Opinión Escrita: 27.10.2016

Declaración

Novedad (Art. 6.1 LP 11/1986)	Reivindicaciones	SI
	Reivindicaciones 1-3	NO
Actividad inventiva (Art. 8.1 LP11/1986)	Reivindicaciones	SI
	Reivindicaciones 1-3	NO

Se considera que la solicitud cumple con el requisito de aplicación industrial. Este requisito fue evaluado durante la fase de examen formal y técnico de la solicitud (Artículo 31.2 Ley 11/1986).

Base de la Opinión.-

La presente opinión se ha realizado sobre la base de la solicitud de patente tal y como se publica.

Consideraciones:

La invención consiste en un aplicador de productos sanitarios/cosméticos líquidos, semisólidos o sólidos. El aplicador incluye el producto protegido por una lengüeta sellada y tiene una forma de dedil, manopla o guante de forma que el usuario puede aplicar el producto sin que sus dedos/ manos entren en contacto con el mismo.

1. Documentos considerados.-

A continuación se relacionan los documentos pertenecientes al estado de la técnica tomados en consideración para la realización de esta opinión.

Documento	Número Publicación o Identificación	Fecha Publicación
D01	EP 1919344 A1 (KIMBERLY CLARK CO)	14.05.2008
D02	EP 1679096 A2 (TERESCHOUK, M.)	12.07.2006
D03	GB 2506446 A (COOPER, A.W.)	02.04.2014

El documento D01, describe un aplicador de productos fluidos que puede tener distintas formas para ser utilizado con los dedos o con la mano. El aplicador está formado por capas selladas que conforman una/unas cavidades en las que se encuentra el producto a aplicar. El aplicador consta también de una aleta que sella el producto y que se elimina en el momento de ser aplicado.

El documento D02, describe un aplicador manual de un producto líquido, que puede formar parte de un guante para facilitar su aplicación. El producto se mantiene en el aplicador protegido por una lengüeta adhesiva que se levanta en el momento de ser aplicado.

El documento D03, describe un aplicador de productos fluidos que puede tener eventualmente forma de guante y que incluye el producto protegido por una lengüeta.

2. Declaración motivada según los artículos 29.6 y 29.7 del Reglamento de ejecución de la Ley 11/1986, de 20 de marzo, de Patentes sobre la novedad y la actividad inventiva; citas y explicaciones en apoyo de esta declaración

NOVEDAD Y ACTIVIDAD INVENTIVA.

REIVINDICACIONES 1-3

El documento más relevante del estado de la técnica en relación al aplicador de la invención, es el documento D01 que describe un aplicador manual de productos fluidos que incluye los mismos en su estructura. El aplicador, como el de la invención, puede tener diferentes formas para poder aplicar el producto con los dedos o con la mano. Los documentos D02 y D03, también describen un aplicador manual de productos líquidos/semilíquidos en el que el producto forma parte del aplicador y que pueden tener forma de guante.

El contenido de los documentos D01-D03, anticipa el aplicador de producto de la presente solicitud. Las reivindicaciones 1-3, no son nuevas y no tienen actividad inventiva; incumplen por tanto, los requisitos de los Artículos 6 y 8 de la Ley de Patentes 11/1986.