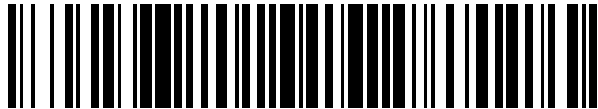


19



OFICINA ESPAÑOLA DE
PATENTES Y MARCAS

ESPAÑA



11 Número de publicación: **2 589 155**

21 Número de solicitud: 201630881

51 Int. Cl.:

H02K 1/22 (2006.01)

H02K 1/24 (2006.01)

H02K 19/06 (2006.01)

12

SOLICITUD DE PATENTE

A1

22 Fecha de presentación:

29.06.2016

43 Fecha de publicación de la solicitud:

10.11.2016

71 Solicitantes:

**CENTRO DE INVESTIGACIONES ENERGÉTICAS,
MEDIOAMBIENTALES Y TECNOLÓGICAS
(CIEMAT) (100.0%)
Avda Complutense, 40
28040 Madrid ES**

72 Inventor/es:

**MORENO-TORRES CONCHA, Pablo;
LAFOZ PATOR, Marcos;
NAVARRO SORIANO, Gustavo;
BLANCO AGUADO, Marcos;
GARCÍA-TABARÉS RODRÍGUEZ, Luis y
TORRES MIRANDA, Jorge**

74 Agente/Representante:

CARVAJAL Y URQUIJO, Isabel

54 Título: **PROCEDIMIENTO DE OBTENCIÓN DE UNA MÁQUINA DE RELUCTANCIA CONMUTADA
CON RIZADO DE PAR MEJORADO**

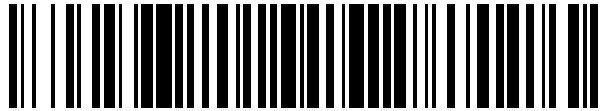
ES 2 589 155 A1

19



OFICINA ESPAÑOLA DE
PATENTES Y MARCAS

ESPAÑA



11 Número de publicación: **2 589 155**

21 Número de solicitud: 201630881

57 Resumen:

Procedimiento de obtención de una máquina de reluctancia conmutada con rizado de par mejorado, con un rotor (10) que comprende varias secciones (7) de chapas magnéticas en dirección axial de longitudes (L_1, L_2, \dots, L_N) diferentes y con distintos desplazamientos angulares ($\alpha_1, \alpha_2, \dots, \alpha_N$) en dirección axial. El procedimiento comprende:

- Definir un espacio de búsqueda del número (N) de secciones del rotor, las longitudes (L_2, \dots, L_N) y el desplazamiento angular ($\alpha_2, \dots, \alpha_N$) de cada sección;
- Definir una función objetivo que considere el par medio (2) y el rizado de par (3) de la máquina de reluctancia conmutada.
- Obtener, utilizando un método matemático de optimización de la función objetivo, un número de secciones (7) del rotor (10), con sus diferentes longitudes (L_1, L_2, \dots, L_N) y desplazamientos angulares ($\alpha_1, \alpha_2, \dots, \alpha_N$).
- Ensamblar un rotor (10) apilando a lo largo del eje secciones (7) de chapas magnéticas según el número de secciones, longitudes y desplazamientos angulares previamente obtenidos.

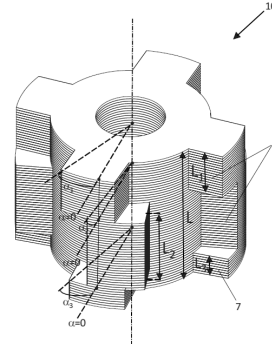


Fig. 5

**PROCEDIMIENTO DE OBTENCIÓN DE UNA MÁQUINA DE RELUCTANCIA
CONMUTADA CON RIZADO DE PAR MEJORADO**

DESCRIPCIÓN

5

Campo de la invención

La presente invención se engloba dentro del campo de las máquinas eléctricas rotativas.

Antecedentes de la invención

10 El rizado de par es un efecto característico de las máquinas eléctricas rotativas. Consiste en variaciones periódicas del par producido por la máquina a medida que rota (a medida que cambia la posición de la pieza móvil o rotor respecto a la pieza fija o estator). El rizado de par se mide como la diferencia entre el par máximo y mínimo a lo largo de una vuelta o revolución completa, y suele expresarse en porcentaje con respecto al par medio producido
15 durante dicha revolución. El rizado de par es siempre un fenómeno no deseado, puesto que conlleva otros efectos perjudiciales para el conjunto del sistema, entre los que se incluyen vibraciones mecánicas (que a su vez generan ruido acústico) y el aumento de la componente radial de la fuerza electromagnética (y consecuentemente de la carga sobre los cojinetes o rodamientos).

20

Por lo tanto, reducir el rizado de par puede ser sinónimo de reducir las vibraciones, el ruido acústico, o las fuerzas radiales, y viceversa. El documento de patente CN104810946-A recoge el diseño de una máquina eléctrica de imanes permanentes con bajos niveles de vibración y ruido, lo cual se consigue a través de una disminución del rizado de par. Otro
25 ejemplo es el descrito en la patente EP1628381-B1, en la que se describe el diseño de un motor eléctrico de imanes permanentes con supresión de fuerzas radiales en el rotor, para lo cual emplean un método que en la práctica también reduce el rizado de par. Análogamente, la patente TWI497872-B presenta el diseño de un motor eléctrico de reluctancia caracterizado por un bajo nivel de vibración y, por tanto, de rizado de par.

30

Las máquinas de reluctancia conmutada son un tipo de máquina eléctrica rotativa que pueden actuar como motor, transformando energía eléctrica en mecánica, o como generador, transformando energía mecánica en eléctrica. El estado del arte establece que las principales cualidades de este tipo de máquinas son su amplio rango de velocidad, su
35 robustez, su simplicidad constructiva y su tolerancia a altas temperaturas, puesto que

carecen de imanes permanentes, de devanados rotóricos y de escobillas, elementos potencialmente más frágiles, complejos y sensibles a temperatura. Las máquinas de reluctancia conmutada suponen una alternativa muy interesante a otros tipos más convencionales, especialmente para ciertas aplicaciones (generadores para aviones, 5 vehículos eléctricos o almacenamiento cinético de energía, entre otros). Sin embargo, el estado del arte también establece que uno de los principales inconvenientes de las máquinas de reluctancia conmutada es su rizado de par, parámetro que es comúnmente elevado en comparación con otras máquinas eléctricas.

10 Dentro del estado del arte, se describen dos grupos de soluciones técnicas para reducir el rizado de par de una máquina eléctrica. Las primeras consisten en diseñar el circuito electromagnético de la máquina (estator, rotor, devanados, imanes permanentes, etc.) para reducir el rizado de par. Normalmente estas modificaciones conllevan repercusiones negativas, bien un aumento del tamaño de la máquina (y consecuentemente del coste), o 15 bien una reducción del par medio (y consecuentemente de la potencia). Las segundas consisten en optimizar el control de la máquina eléctrica para minimizar las oscilaciones de par. Esta optimización, que es muy específica para cada tipo de máquina, es complementaria a las soluciones del primer grupo.

20 Una de las soluciones pertenecientes al primer grupo se basa en fabricar lo que se denomina un rotor inclinado ("skewed rotor", Figura 2) en lugar de lo que se denomina un rotor recto ("straight rotor" o "non-skewed rotor", Figura 1). El rotor inclinado consiste en fabricar un rotor en el cual las chapas magnéticas que lo componen (tanto el estator como el rotor están formados por chapas apiladas, de espesor típico entre 0.1 mm y 1 mm) tienen un 25 cierto desplazamiento angular las unas con respecto a las otras. Con ello se consigue que cada sección del rotor se encuentre en una posición angular distinta al resto, de forma que las oscilaciones de par producidas por cada sección dejen de estar en fase y se compensen entre ellas, parcial o totalmente. En otras palabras, se consigue que no todas las secciones produzcan oscilaciones de par al mismo tiempo, contrarrestando el efecto de unas 30 secciones con el de otras, con lo que se reduce el rizado de par global de la máquina.

Existen dos métodos bien establecidos en el estado del arte para inclinar el rotor de una máquina eléctrica (ambos métodos son frecuentes en la literatura científica específica a la disciplina de las máquinas eléctricas). El primero de ellos, que podríamos llamar "inclinación 35 continua" ("continuously skewed rotor" o simplemente "skewed rotor", Figura 2), consiste en

girar cada chapa magnética un pequeño ángulo con respecto a la anterior, de forma que ninguna chapa tiene exactamente el mismo giro que el resto. Este es el método empleado en máquinas de inducción, que son el tipo de motor eléctrico más usado en la actualidad. Esta técnica es la empleada en los documentos de patente JP5078867-B2, WO9307671-A1, 5 GB2497667-A.

El segundo método perteneciente al estado del arte es el denominado “inclinación por escalones” (“step skewed rotor” o “discretely skewed rotor”), y consiste en girar las chapas por paquetes, en lugar de hacerlo chapa a chapa (Figura 3). Normalmente el número de 10 escalones (número de paquetes de chapas) es reducido, de 2 a 5, dependiendo de la longitud de la máquina. Para la mayoría de máquinas, este segundo método es menos eficaz para reducir el rizado de par, pero presenta importantes ventajas constructivas –al agrupar las chapas por paquetes se reduce el número de utillajes y se simplifica el montaje– e incluso puede ser la única opción viable para ciertos tipos de máquinas. Por ejemplo, el 15 documento de patente US2009224621-A1 emplea la inclinación por paquetes en una máquina de imanes permanentes para evitar la complejidad asociada a fabricar imanes inclinados.

Existen dos tipos de rotores con inclinación por escalones. El primero y claramente 20 mayoritario es el que presenta una configuración simétrica de los paquetes de chapas (Figura 3), entendiéndose por simétrica lo siguiente:

- 1) Que todos los paquetes de chapas tienen la misma longitud.
- 2) Que los paquetes de chapas puedan reordenarse de forma que el ángulo de giro entre dos paquetes de chapas consecutivos tenga siempre el mismo valor (aunque 25 no necesariamente el mismo sentido).

Ejemplos de este tipo de rotor son los propuestos en los documentos de patente EP1628381-B1 y KR101092046-B1.

30 Una variante un tanto particular de este primer tipo es la denominada configuración en forma de “v” (“*v-shape*”, Figura 4), muy habitual en la literatura científica y en especial para máquinas de imanes permanentes. A pesar de su apariencia asimétrica, este tipo de rotores pertenecen en realidad al primer tipo, puesto que es posible reordenar los paquetes de chapas de forma que la configuración resultante sea completamente simétrica e igual a la de 35 la Figura 3 (nótese que una reordenación de los paquetes de chapas no tiene

consecuencias significativas sobre el par medio ni sobre el rizado de par de una máquina eléctrica rotativa). La simetría de este ejemplo es de tipo electromagnético (no se trata por tanto de una simetría puramente geométrica): desde el punto de vista electromagnético, el orden de los paquetes no importa, lo cual implica que se pueden reordenar los paquetes y
5 obtener configuraciones 100% equivalentes. En el caso mostrado en la Figura 4, se pueden apilar primero los paquetes 1 y 6, a continuación los paquetes 2 y 5, y por último los paquetes 3 y 4, obteniéndose la misma configuración que en la Figura 3. Por lo tanto, desde el punto de vista electromagnético son configuraciones iguales, aunque geoméricamente y mecánicamente no lo sean. Ejemplos de esta configuración en “v” son los mostrados en la
10 Figura 7 del documento de patente JP2001359266-A y en la Figura 14 del documento de patente US6777847-B1.

El segundo tipo de rotor, de utilización muy residual (apenas pueden encontrarse ejemplos de aplicación en el estado del arte actual), se caracteriza por tener paquetes de chapas de
15 longitudes diferentes y/o ángulos de giro diferentes (Figura 5). Se trata por tanto de una generalización del primer tipo.

A efectos de la presente invención, y con el objetivo de diferenciar entre ambos tipos de rotores, en lo sucesivo serán denominados como “rotor con inclinación por paquetes simétricos” y “rotor con inclinación por paquetes asimétricos”, respectivamente.
20

Dos de estos métodos de inclinación, “inclinación continua” e “inclinación por escalones simétricos”, han sido muy estudiados y publicados en la literatura científica para distintos tipos de máquina, incluidas las de reluctancia conmutada. Un ejemplo de inclinación
25 continua en este tipo de máquinas puede encontrarse en el documento de patente GB2497667-A, mientras que hasta cuatro ejemplos de inclinación por escalones simétricos (incluyendo una “v-shape”) son los descritos en el documento de patente TW201421861-A. Sin embargo, ninguno de dichos métodos (inclinación continua e inclinación por escalones simétricos) es completamente adecuado para las máquinas de reluctancia conmutada,
30 puesto que no tienen capacidad de optimizar el rizado de par (que es la variable realmente importante y susceptible de ser mejorada en este tipo de máquinas).

La invención propuesta aplica el método “inclinación por escalones asimétricos” para optimizar el rizado de par para el caso concreto de este tipo de máquinas de reluctancia
35 conmutada. La invención se refiere al procedimiento de diseño de dicha inclinación, que

resulta completamente diferente al de los otros dos métodos convencionales.

Descripción de la invención

5 La presente invención se refiere a un procedimiento de obtención de una máquina de reluctancia conmutada con rizado de par mejorado, en particular una máquina de reluctancia conmutada del tipo que comprende un estator con un determinado número de polos y bobinas alojadas en ranuras y un rotor con una pluralidad de secciones de chapas magnéticas en dirección axial, con igual número de polos, con longitudes diferentes y con un desplazamiento angular en dirección axial con respecto a un ángulo de referencia distinto en
10 todas ellas.

El procedimiento objeto de la presente invención comprende las siguientes etapas:

- Determinar una longitud total de rotor y el número de polos del rotor.
- Definir un espacio de búsqueda de las variables a optimizar, donde las variables a
15 optimizar comprenden el número de secciones del rotor, las diferentes longitudes de cada sección y el desplazamiento angular de cada sección con respecto a un ángulo de referencia.
- Definir una función objetivo que considere el par medio y el rizado de par de la máquina de reluctancia conmutada.
- Obtener, utilizando un método matemático de optimización de la función objetivo,
20 un número de secciones del rotor, con sus diferentes longitudes y desplazamientos angulares.
- Ensamblar un rotor apilando a lo largo del eje secciones de chapas magnéticas según el número de secciones, longitudes y desplazamientos angulares previamente obtenidos.

25 En una realización preferida la etapa de optimización de la función objetivo comprende calcular el par medio y el rizado de par para los diferentes valores dentro del espacio de búsqueda del número de secciones del rotor, las longitudes y los desplazamientos angulares de cada sección; y seleccionar el número de secciones del rotor, las longitudes y
30 desplazamientos angulares de cada sección que optimizan la función objetivo. En otra posible realización la optimización de la función objetivo se realiza mediante algoritmos evolutivos.

La etapa de definir un espacio de búsqueda de las variables a optimizar puede comprender determinar un rango mínimo y máximo del número de secciones de rotor apiladas a lo largo del eje, un rango mínimo y máximo del desplazamiento angular permitido entre dos secciones consecutivas, y/o un rango mínimo y máximo de las longitudes de sección.

5

La invención propuesta consiste por tanto en un nuevo procedimiento para optimizar el diseño del rotor de una máquina de reluctancia conmutada para el caso de un rotor con inclinación por escalones asimétricos.

10 La "inclinación por escalones asimétricos" consiste en emplear un número N de escalones de chapas, pero de longitudes y ángulos de giro diferentes con respecto a una posición inicial de referencia (esto es, con respecto a los 0° que vienen definidos por el sistema de control, y que son los que se toman como referencia para alimentar las bobinas de la máquina). Esta generalización del método de inclinación por escalones no tiene sentido para
 15 la mayoría de tipos de máquinas eléctricas, puesto que la solución óptima consiste en usar escalones de la misma longitud (del mismo número de chapas) y con un mismo desfase angular entre escalones ("inclinación por escalones simétricos"), o cualquier configuración equivalente (como la configuración en forma de "v" descrita en el estado del arte). Sin embargo, el rizado de par de las máquinas de reluctancia conmutada tiene unas
 20 características diferentes al resto de máquinas convencionales. Debido a que la curva de par en función de la posición angular es asimétrica en este tipo de máquinas, la inclinación del rotor que minimiza el rizado de par también debe serlo.

Para definir tanto las longitudes como los ángulos de giro de cada paquete se propone la
 25 utilización de un procedimiento de optimización que comprende las siguientes etapas:

1) El punto de partida es un diseño de rotor de longitud L con N paquetes de chapas de longitudes arbitrarias $L_1, L_2 \dots L_{N-1}$ (la longitud del paquete N, L_N , viene definida por la longitud total del rotor L menos las longitudes del resto de paquetes $L_1, L_2 \dots L_{N-1}$), todos ellos con la misma posición angular. Esta solución equivale a un rotor recto. Se
 30 calcula el par y el rizado de par para esta solución mediante cualquier método de los habitualmente empleados en máquinas eléctricas (si bien se recomienda emplear un método de alta precisión, concretamente un análisis mediante el método de elementos finitos y preferiblemente con un modelo tridimensional).

2) Se define un espacio de búsqueda para las variables a optimizar (el número de
 35 paquetes N, la longitud de cada paquete $L_1, L_2 \dots L_{N-1}$ (L_N se considera conocido a

partir del resto de longitudes y la longitud total del rotor), y los ángulos de giro de cada paquete $\alpha_1, \alpha_2 \dots \alpha_N$ (el sistema de control utiliza como referencia el ángulo de 0° para alimentar las bobinas de la máquina) acorde a las características de la máquina concreta.

5 3) Se definen una o varias funciones objetivo para el proceso de optimización, que habitualmente tendrán en cuenta al menos dos variables: el par medio y el rizado de par.

10 4) Se resuelve el problema de optimización definido en los puntos 2) y 3) mediante cualquier método matemático que resulte adecuado. Para problemas y cálculos sencillos (cálculo analítico del par medio y del rizado de par) puede emplearse el método de la fuerza bruta, ya que el espacio de búsqueda no suele ser muy amplio. Para problemas complejos o para cálculos avanzados (elementos finitos) se recomiendan algoritmos evolutivos, ya que estos métodos permiten abordar el problema de optimización evaluando muchas menos soluciones, reduciendo de esta forma el tiempo de cálculo, y pudiendo resolver problemas muy complejos para los cuales el método de la fuerza bruta no es aplicable. Para evaluar el par y el rizado de par en cada diseño se empleará preferentemente el mismo método que en el punto 1), o bien un método simplificado (analítico) que permita realizar evaluaciones con mayor rapidez.

20

Breve descripción de los dibujos

A continuación se pasa a describir de manera muy breve una serie de dibujos que ayudan a comprender mejor la invención y que se relacionan expresamente con una realización de dicha invención que se presenta como un ejemplo no limitativo de ésta.

25

La Figura 1 muestra un ejemplo de rotor recto de 4 polos según el estado del arte.

La Figura 2 muestra un ejemplo de rotor de 4 polos con inclinación continua según el estado del arte.

30

La Figura 3 muestra un ejemplo, de acuerdo al estado del arte, de rotor de 4 polos con inclinación mediante 3 escalones, siendo la configuración resultante simétrica.

La Figura 4 muestra un ejemplo, de acuerdo al estado del arte, de rotor de 4 polos con inclinación mediante 6 escalones, siendo la configuración resultante simétrica en forma de “v”. Aunque a simple vista sólo se distinguen 5 escalones, debe tenerse en cuenta que el escalón de en medio está formado en realidad por dos escalones de la misma longitud que el resto. Las configuraciones de este tipo que emplean un número impar de escalones no presentan esta particularidad.

La Figura 5 muestra un ejemplo según el estado del arte de rotor de 4 polos con inclinación mediante 3 escalones, siendo la configuración resultante asimétrica.

La Figura 6 muestra un ejemplo de curva par-posición para una máquina de reluctancia conmutada a lo largo de media vuelta eléctrica.

La Figura 7 muestra un ejemplo de par en régimen permanente para una máquina de reluctancia conmutada.

La Figura 8 muestra tres ejemplos de par en régimen permanente para tres máquinas de reluctancia conmutada: una máquina de rotor recto, una máquina con inclinación por escalones simétricos, y una máquina con inclinación por escalones asimétricos optimizada según la invención propuesta.

Descripción detallada de la invención

La presente invención divulga un procedimiento de diseño del rotor de una máquina de reluctancia conmutada. Una forma de implementar dicho procedimiento sería la siguiente:

- 1) Se parte de un diseño de una máquina de reluctancia conmutada cuyo rotor es recto (como el de la Figura 1).
- 2) Se calcula la curva de par en función del ángulo del rotor o curva par-posición 1 de dicha máquina de reluctancia conmutada a lo largo de media vuelta eléctrica (desde una posición de mínima reluctancia hasta la siguiente posición de mínima reluctancia), como se muestra en la Figura 6. A continuación, se calcula la curva de par en régimen permanente 1' de dicha máquina de reluctancia conmutada (Figura 7). Este par está caracterizado por un valor medio y por un rizado (el rizado está definido por los ángulos de activación y desactivación de las fases de la máquina). A partir de esta curva, se calcula el par medio 2 y el rizado de par 3, este último

expresado preferentemente en porcentaje con respecto al primero. Para obtener estos dos valores pueden realizarse o no simplificaciones que faciliten el cálculo, tales como suponer que la máquina está alimentada por corrientes ideales (pulsos de corriente sin rizado y con pendientes de subida/bajada infinitas). La metodología y la solución obtenida son válidas en todos los casos, pero los resultados son más cercanos a la realidad si se utilizan formas de onda de corriente reales, considerando los tiempos de evolución y su rizado.

- 3) Se plantea un problema de optimización con $N=2$ paquetes de chapas apiladas en el rotor 10, y por lo tanto con $2N-1=3$ variables de diseño a optimizar: L_1 , α_1 , α_2 (estando L_2 definida por la diferencia entre la longitud total del rotor L y la longitud del primer paquete L_1 , siendo α_1 y α_2 los ángulos respectivos de los paquetes 1 y 2 con respecto al ángulo virtual de 0° definido por el sistema de control).
- 4) Se realiza un análisis paramétrico mediante simulación para todos los valores posibles de esos 3 parámetros, discretizándolos en función del caso particular. Por ejemplo, $L_x=[5\% \ 10\% \dots \ 95\%]$ y $\alpha_x=[-20^\circ \ -19^\circ \ \dots \ 0^\circ \ \dots \ 20^\circ]$ para una máquina de 4 polos. Para cada diseño se calcula el par medio 2 y el rizado de par 3 de forma análoga al paso 2. El resultado de este paso será un conjunto de diseños, de los cuales interesan aquellos que presentan un rizado de par menor que el de la máquina original del paso 1.
- 5) Adicionalmente, se plantea un problema de optimización con $N=3$ paquetes de chapas o escalones 7 (como el mostrado en la Figura 5), y por lo tanto con $2N-1=5$ variables de diseño: L_1 , L_2 , α_1 , α_2 , α_3 (estando L_3 definida por la diferencia entre la longitud total del rotor L y las longitudes del resto de paquetes L_1 y L_2).
- 6) Se realiza un análisis paramétrico mediante simulación para todos los valores posibles de esos 5 parámetros, discretizándolos en función del caso particular. Por ejemplo, $L_x=[5\% \ 10\% \dots \ 95\%]$ y $\alpha_x=[-20^\circ \ -19^\circ \ \dots \ 0^\circ \ \dots \ 20^\circ]$ para una máquina de 4 polos. Para cada diseño se calcula el par medio 2 y el rizado de par 3 de forma análoga al paso 2. El resultado de este paso será un conjunto de diseños, de los cuales interesan aquellos que presentan un rizado de par menor que el de la máquina original del paso 1.
- 7) Alternativamente, se repiten los pasos 5 y 6 para valores de $N=4, 5 \dots$. Todos los diseños obtenidos que presenten un rizado de par 3 menor que el de la máquina original del paso 1 se añaden a los diseños resultantes de los pasos 4 y 6.

Finalmente, se selecciona un diseño de los obtenidos en los pasos 4, 6 y 7. Esta selección puede hacerse manualmente (por ejemplo, eligiendo el diseño que presente menos rizado

de par de todos aquellos que proporcionen un par medio suficiente para la aplicación) o mediante un procedimiento automático de cálculo (por ejemplo, definiendo una función objetivo que pondere tanto el par medio como el rizado de par).

5 La Figura 8 muestra tres ejemplos de par en régimen permanente para tres máquinas de reluctancia conmutada: una máquina de rotor recto 1', una máquina con inclinación por escalones simétricos 4, y una máquina con inclinación por escalones asimétricos optimizada según la invención propuesta 5. Como puede observarse, el método de optimización objeto de la presente invención mejora tanto el par medio como el rizado de par con respecto al
10 método de inclinación por escalones simétricos.

Lo definido en esta descripción detallada se proporciona para ayudar a una comprensión exhaustiva de la invención. En consecuencia, las personas expertas en la técnica reconocerán que son posibles variaciones, cambios y modificaciones de las realizaciones
15 descritas en la presente memoria sin apartarse del ámbito de la invención. Además, la descripción de funciones y elementos bien conocidos en el estado del arte se omite por claridad y concisión.

Las realizaciones de la invención pueden ser implementadas en una amplia variedad de
20 plataformas arquitectónicas, protocolos, dispositivos y sistemas, por lo que los diseños e implementaciones específicas presentadas se proporcionan únicamente con fines de ilustración y comprensión, y nunca para limitar aspectos de la invención.

REIVINDICACIONES

1. Procedimiento de obtención de una máquina de reluctancia conmutada con rizado de par mejorado, siendo la máquina de reluctancia conmutada del tipo que comprende:
- 5
- un estator con un determinado número de polos y bobinas alojadas en ranuras;
 - un rotor (10) que comprende una pluralidad de secciones (7) de chapas magnéticas en dirección axial, con igual número de polos, con longitudes (L_1, L_2, \dots, L_N) diferentes y con un desplazamiento angular ($\alpha_1, \alpha_2, \dots, \alpha_N$) en dirección
- 10 axial con respecto a un ángulo de referencia distinto en todas ellas;
- caracterizado por que el procedimiento comprende:
- determinar una longitud total de rotor (L) y el número de polos del rotor (10);
 - definir un espacio de búsqueda de las variables a optimizar, donde las variables a optimizar comprenden el número (N) de secciones del rotor, las diferentes
- 15 longitudes (L_2, \dots, L_N) de cada sección y el desplazamiento angular ($\alpha_2, \dots, \alpha_N$) de cada sección con respecto a un ángulo de referencia;
- definir una función objetivo que considere el par medio (2) y el rizado de par (3) de la máquina de reluctancia conmutada;
 - obtener, utilizando un método matemático de optimización de la función objetivo,
- 20 un número de secciones (7) del rotor (10), con sus diferentes longitudes (L_1, L_2, \dots, L_N) y desplazamientos angulares ($\alpha_1, \alpha_2, \dots, \alpha_N$);
- ensamblar un rotor (10) apilando a lo largo del eje secciones (7) de chapas magnéticas según el número de secciones, longitudes y desplazamientos angulares previamente obtenidos.
- 25
2. Procedimiento según la reivindicación 1, caracterizado por que la etapa de optimización de la función objetivo comprende:
- calcular el par medio (2) y el rizado de par (3) para los diferentes valores dentro del espacio de búsqueda del número de secciones del rotor, las longitudes y los
- 30 desplazamientos angulares de cada sección;
- seleccionar el número de secciones del rotor, las longitudes y desplazamientos angulares de cada sección que optimizan la función objetivo.
3. Procedimiento según cualquiera de las reivindicaciones anteriores, caracterizado por que
- 35 la etapa de definir un espacio de búsqueda de las variables a optimizar comprende

determinar un rango mínimo y máximo del número de secciones (7) de rotor apiladas a lo largo del eje.

- 5 4. Procedimiento según cualquiera de las reivindicaciones anteriores, caracterizado por que la etapa de definir un espacio de búsqueda de las variables a optimizar comprende determinar un rango mínimo y máximo del desplazamiento angular permitido entre dos secciones (7) consecutivas.
- 10 5. Procedimiento según cualquiera de las reivindicaciones anteriores, caracterizado por que la etapa de definir un espacio de búsqueda de las variables a optimizar comprende determinar un rango mínimo y máximo de las longitudes (L_1, L_2, \dots, L_N) de sección.
- 15 6. Procedimiento según cualquiera de las reivindicaciones anteriores, caracterizado por que la etapa de optimización de la función objetivo comprende una optimización mediante algoritmos evolutivos.

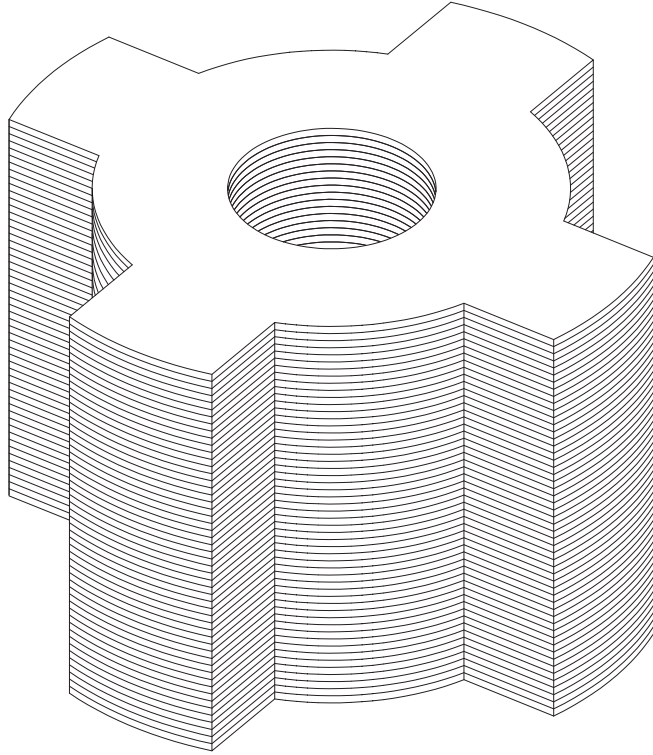


Fig. 1

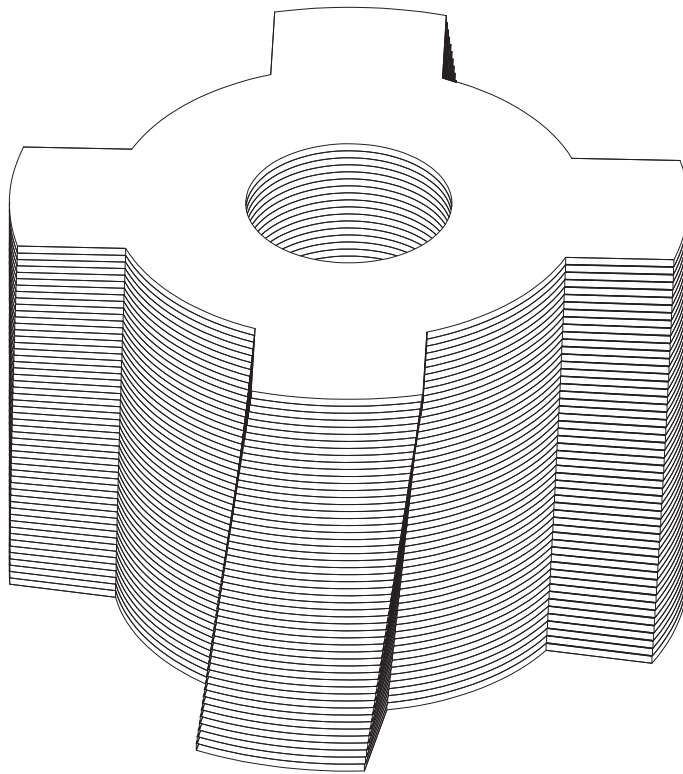


Fig. 2

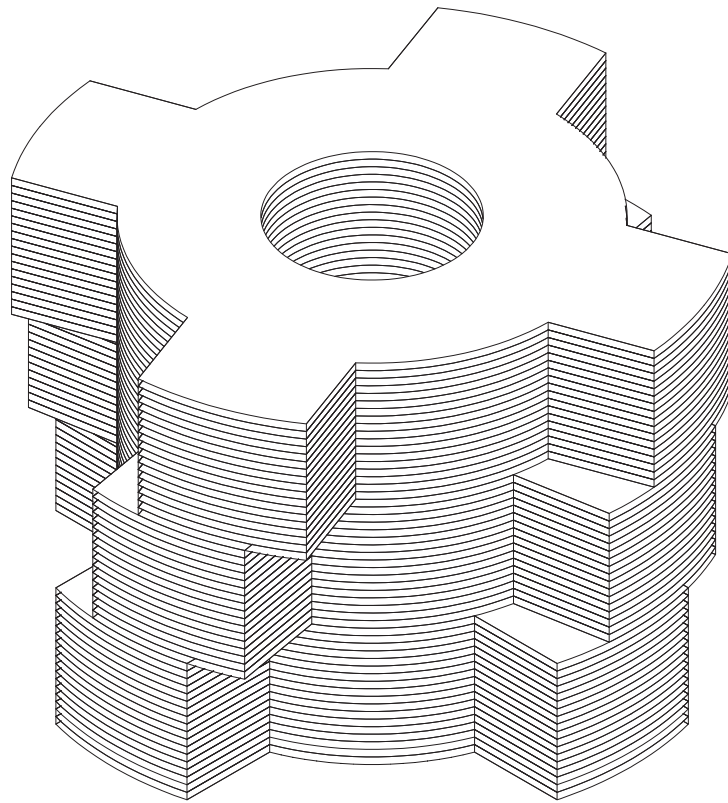


Fig. 3

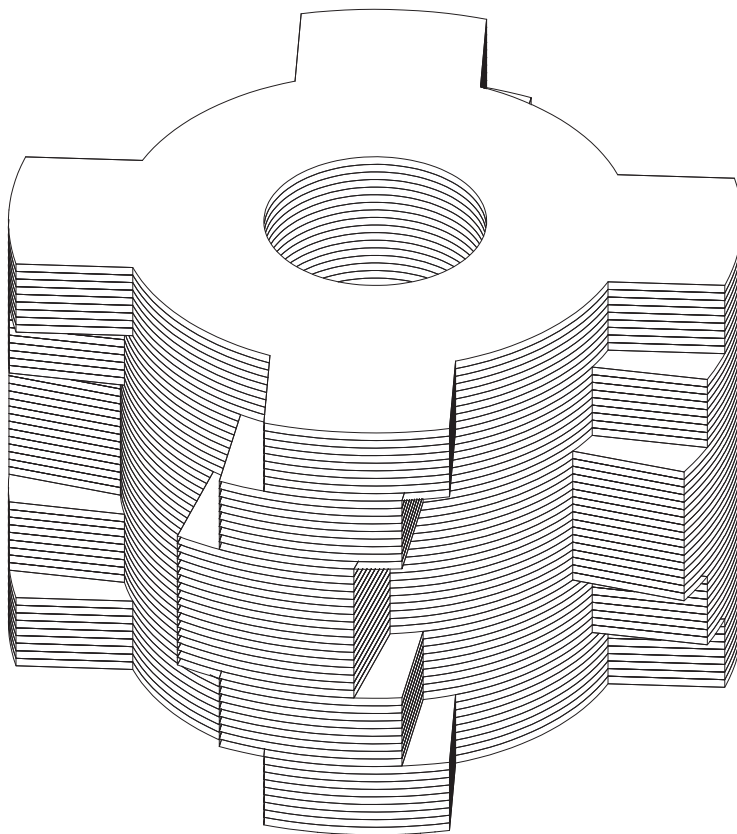


Fig. 4

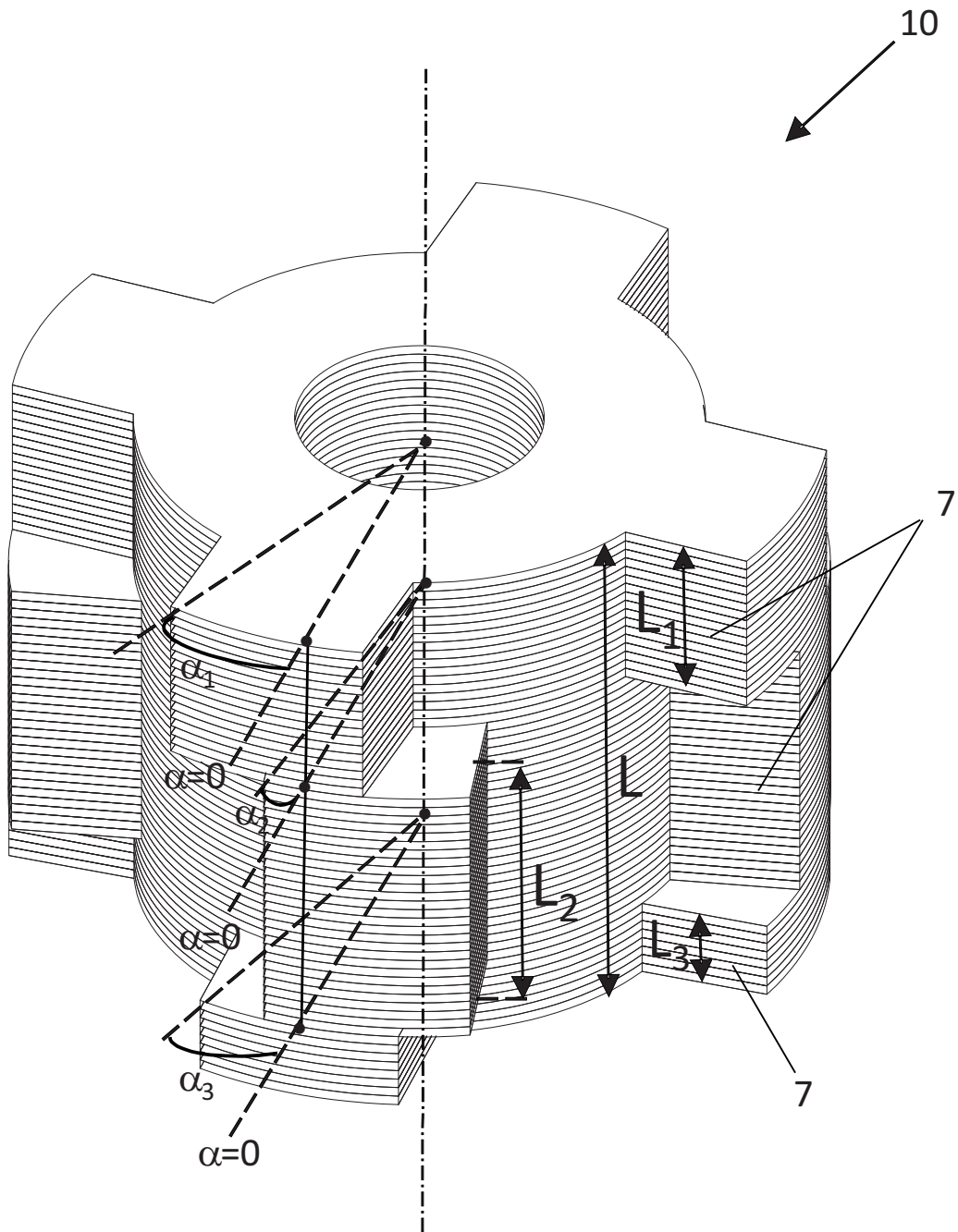


Fig. 5

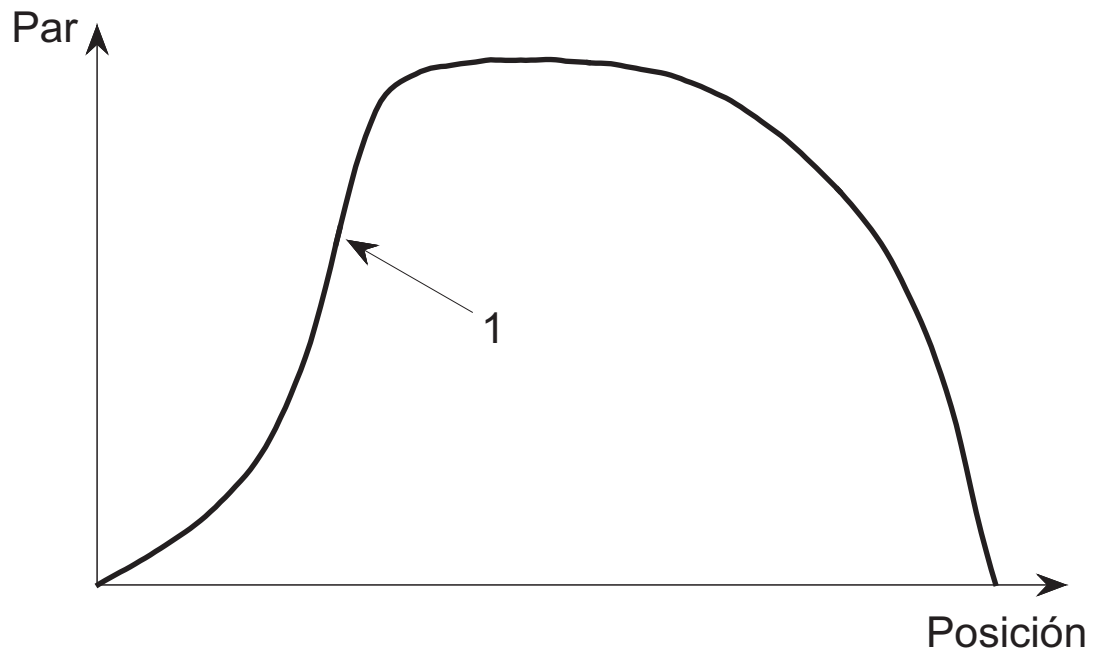


Fig. 6

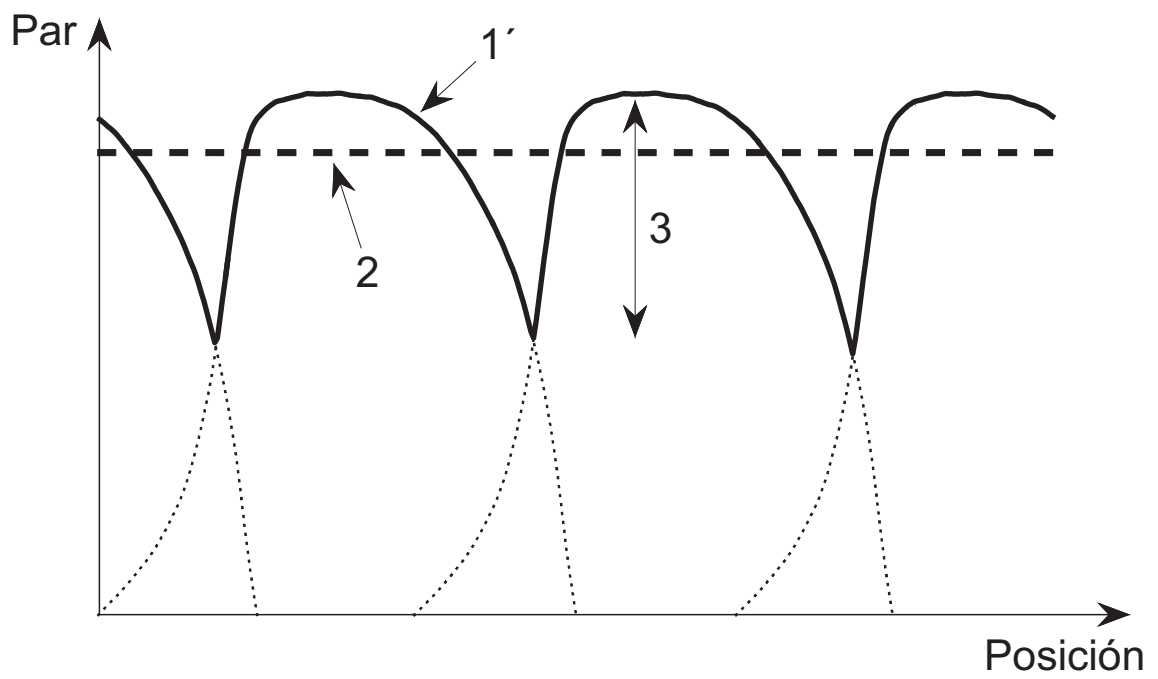


Fig. 7

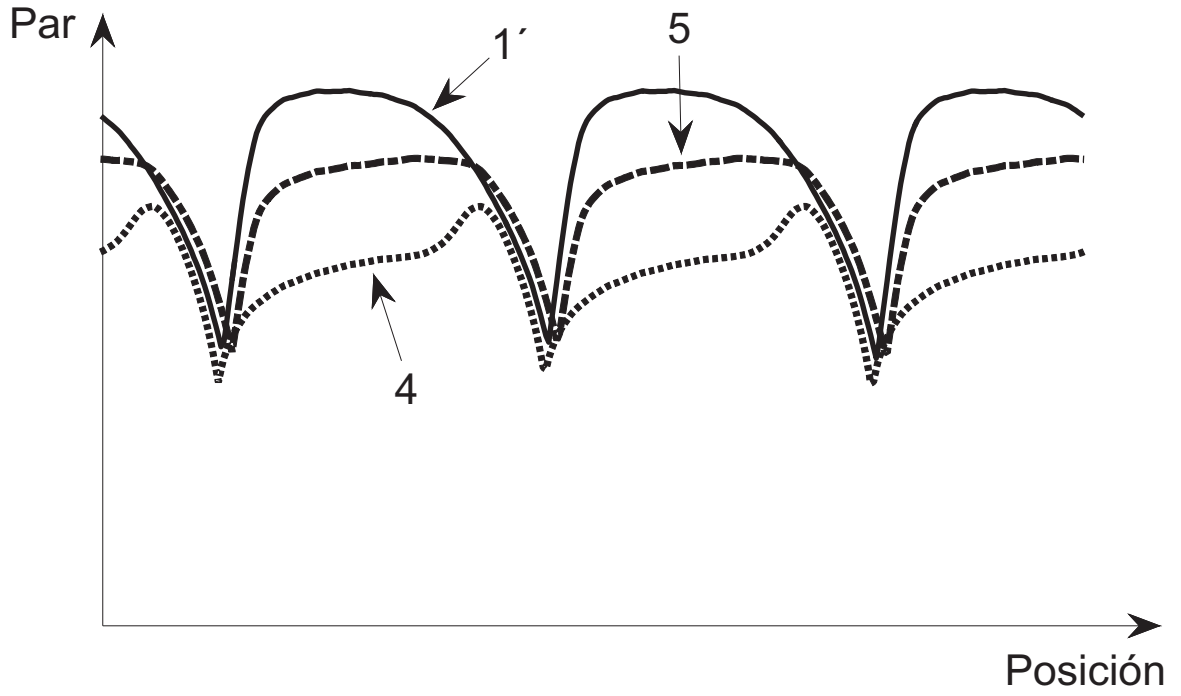


Fig. 8



②¹ N.º solicitud: 201630881

②² Fecha de presentación de la solicitud: 29.06.2016

③² Fecha de prioridad:

INFORME SOBRE EL ESTADO DE LA TÉCNICA

⑤¹ Int. Cl.: Ver Hoja Adicional

DOCUMENTOS RELEVANTES

Categoría	⑤ ⁶ Documentos citados	Reivindicaciones afectadas
A	US 2007205689 A1 (NEMOTO KANAKO ET AL.) 06/09/2007, descripción; figuras.	1-6
A	US 2004245880 A1 (LIANG FENG) 09/12/2004, descripción; figuras.	1-6
A	US 2015015107 A1 (BLUM JULIAN ET AL.) 15/01/2015, descripción; figuras.	1-6
A	EP 1684400 A1 (HITACHI LTD) 26/07/2006, descripción; figuras.	1-6
A	WO 2008062701 A1 (DAIKIN IND LTD ET AL.) 29/05/2008, descripción; figuras.	1-6

Categoría de los documentos citados

X: de particular relevancia

Y: de particular relevancia combinado con otro/s de la misma categoría

A: refleja el estado de la técnica

O: referido a divulgación no escrita

P: publicado entre la fecha de prioridad y la de presentación de la solicitud

E: documento anterior, pero publicado después de la fecha de presentación de la solicitud

El presente informe ha sido realizado

para todas las reivindicaciones

para las reivindicaciones nº:

Fecha de realización del informe
28.10.2016

Examinador
M. d. López Sábater

Página
1/4

CLASIFICACIÓN OBJETO DE LA SOLICITUD

H02K1/22 (2006.01)

H02K1/24 (2006.01)

H02K19/06 (2006.01)

Documentación mínima buscada (sistema de clasificación seguido de los símbolos de clasificación)

H02K

Bases de datos electrónicas consultadas durante la búsqueda (nombre de la base de datos y, si es posible, términos de búsqueda utilizados)

INVENES, EPODOC

Fecha de Realización de la Opinión Escrita: 28.10.2016

Declaración

Novedad (Art. 6.1 LP 11/1986)	Reivindicaciones 1-6	SI
	Reivindicaciones	NO
Actividad inventiva (Art. 8.1 LP11/1986)	Reivindicaciones 1-6	SI
	Reivindicaciones	NO

Se considera que la solicitud cumple con el requisito de aplicación industrial. Este requisito fue evaluado durante la fase de examen formal y técnico de la solicitud (Artículo 31.2 Ley 11/1986).

Base de la Opinión.-

La presente opinión se ha realizado sobre la base de la solicitud de patente tal y como se publica.

1. Documentos considerados.-

A continuación se relacionan los documentos pertenecientes al estado de la técnica tomados en consideración para la realización de esta opinión.

Documento	Número Publicación o Identificación	Fecha Publicación
D01	US 2007205689 A1 (NEMOTO KANAKO et al.)	06.09.2007
D02	US 2004245880 A1 (LIANG FENG)	09.12.2004

2. Declaración motivada según los artículos 29.6 y 29.7 del Reglamento de ejecución de la Ley 11/1986, de 20 de marzo, de Patentes sobre la novedad y la actividad inventiva; citas y explicaciones en apoyo de esta declaración

Reivindicación 1:

Se ha considerado que el documento más cercano a esta primera reivindicación es D01. En él se describe un procedimiento de obtención de una máquina de reluctancia conmutada (figura 17) con rizado de par mejorado que también cuenta con un estator (7) con un determinado número de polos y bobinas alojadas en ranuras, y con un rotor (1) que comprende una pluralidad de secciones (2_i) de chapas magnéticas en dirección axial, con longitudes (x_1, x_2, \dots, x_n) diferentes y con un cierto desplazamiento angular.

El procedimiento divulgado por D01 comprende el paso de establecer una longitud total de rotor (L) y el número de polos del rotor, sin embargo difiere del procedimiento que se desea proteger en esta reivindicación en los pasos sucesivos puesto que, mientras que en el método objeto de este estudio se calculan longitudes de sección y ángulos de desplazamiento que optimicen el rizado de par, en D01 sólo se calcula la longitud de un número de secciones predeterminado que mejore dicho rizado. En cuanto a los ángulos de desplazamiento, éstos siempre son 0 o 180 grados, alternativamente.

También se ha encontrado en el estado de la técnica D02, que persigue el mismo objetivo de minimizar el par de rizado pero que solo se centra en buscar unos ángulos de desplazamiento óptimos para unas longitudes de segmento dadas.

En definitiva, no se ha encontrado en el estado de la técnica ningún método que propugne el cálculo de los segmentos del rotor de una máquina de reluctancia variable para obtener el par motor y el par de rizado deseados, y que tenga en cuenta para ello la interrelación entre el número total de dichos segmentos, su longitud y su desplazamiento relativo.

A la vista de ello, se considera que esta reivindicación independiente es nueva y tiene actividad inventiva.

Reivindicaciones 2 a 6:

Estas reivindicaciones también son nuevas e inventivas por tratarse de reivindicaciones dependientes de la primera, considerada nueva e inventiva.