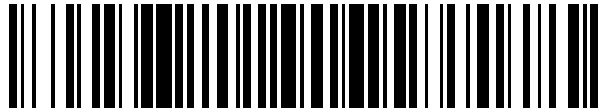


19



OFICINA ESPAÑOLA DE PATENTES Y MARCAS

ESPAÑA



11 Número de publicación: **2 589 170**

21 Número de solicitud: 201530615

51 Int. Cl.:

A61B 1/005 (2006.01)

12

PATENTE DE INVENCION

B1

22 Fecha de presentación:

06.05.2015

43 Fecha de publicación de la solicitud:

10.11.2016

88 Fecha de publicación diferida del informe sobre el estado de la técnica:

24.11.2016

Fecha de concesión:

31.08.2017

45 Fecha de publicación de la concesión:

07.09.2017

73 Titular/es:

**SORIANO ROMERO, Francisco Santiago (100.0%)
P. MARAGALL, 2-3
08041 BARCELONA (Barcelona) ES**

72 Inventor/es:

SORIANO ROMERO, Francisco Santiago

74 Agente/Representante:

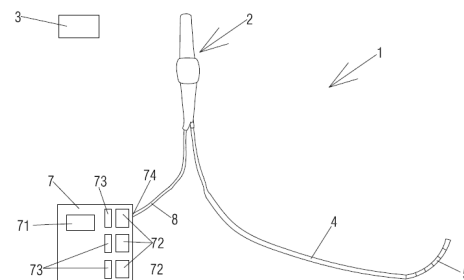
ISERN JARA, Jorge

54 Título: **Dispositivo de angulación para endoscopio, dispositivo de control para elementos periféricos del endoscopio y una torre de impulsión de endoscopio**

57 Resumen:

Dispositivo de angulación para endoscopio del tipo flexible, comprendiendo un cuerpo de angulación con una primera porción de angulación vinculada a una segunda porción de angulación, estando articuladas dichas primera y segunda porción de angulación definiéndose un movimiento relativo de vaivén entre ellas, provocando la angulación de una porción de curvado del endoscopio; pudiendo estar dicho dispositivo de angulación en combinación con un dispositivo de control para elementos periféricos de un endoscopio comprendiendo una pluralidad de sensores de electromiografía y otro dispositivo de control comprendiendo una pluralidad de botones dispuestos alrededor de una corona; pudiendo estar dichos dispositivos en combinación con una torre de impulsión para endoscopio que comprende unos medios de procesamiento y por lo menos un elemento periférico, y una salida asociada al elemento periférico y siendo susceptible dicha salida de conectarse a un conducto del endoscopio vinculado a un tubo de inserción.

FIG.8



ES 2 589 170 B1

Aviso: Se puede realizar consulta prevista por el art. 37.3.8 LP 11/1986.

DESCRIPCIÓN

Dispositivo de angulación para endoscopio, dispositivo de control para elementos periféricos del endoscopio y una torre de impulsión de endoscopio

5

OBJETO DE LA INVENCION

La presente solicitud tiene por objeto el registro de un dispositivo de angulación para un endoscopio del tipo flexible, de un dispositivo de control para elementos periféricos de dicho endoscopio y de una torre de impulsión que incorpora notables innovaciones.

10

Más concretamente, la invención propone el desarrollo de un dispositivo de angulación que permite eliminar el uso de las ruedas de movimiento convencionales, así como un nuevo dispositivo de control para elementos periféricos del endoscopio y de una torre de impulsión que permite liberar al cuerpo de endoscopia de válvulas y conducciones.

15

ANTECEDENTES DE LA INVENCION

El endoscopio flexible es una sonda médica destinada a la exploración de las cavidades del cuerpo humano, que se introduce por los orificios y esfínteres del cuerpo humano. Dicho aparato se viene utilizando desde finales de los años 50, sin que su formato haya variado notablemente.

20

La única variación notable desde su creación fue a principios de los 90, cuando se substituyó la fibra óptica por una micro cámara, para llevar la imagen a un monitor. Hasta entonces el tamaño de las cámaras obligaba a ponerlas en el exterior.

25

No hay apenas variaciones en el formato del cuerpo de endoscopio, entre los modelos más antiguos y los actuales, salvo que en el lugar donde había un ocular, ahora hay una botonera para el control remoto del procesador de imagen, y que ahora el conector entre el endoscopio y los elementos de control del mismo necesita una conexión electrónica para la cámara.

30

Este formato de endoscopio, con leves modificaciones estéticas, es el que en la actualidad están utilizando todos los fabricantes de endoscopios, porque todos comparten el mismo sistema para angular la sección de curvado.

- 5 Como puede apreciarse en la figura 1, el sistema actual para angular la sección de curvado comprende por ejemplo un par de ruedas 401, 402, que hacen la función de mandos, para hacer girar unas poleas, o piñones, que mueven una cadena, o cable, que estira de los cables de la porción de curvado. Estos cables están en el interior de un muelle, que recorre todo el tubo de inserción, para que el movimiento solo sea posible en la sección de curvado.
- 10 Los extremos de los cables están fijados al extremo distal de la porción de curvado.

La porción de curvado es una pieza compuesta de numerosas anillas metálicas dispuestas a modo de tubo, que angula en cuatro direcciones, para guiar el endoscopio por el interior del cuerpo humano.

- 15 Desde los primeros modelos siempre se ha utilizado este sistema de angulación. Lo cual tiene un primer inconveniente: la cantidad de piezas necesarias para ejecutar esa función.

- Además está el inconveniente de la poca ergonomía que representa la configuración actual de los endoscopios. Hay que girar una rueda con la punta de los dedos de la mano izquierda, con la que se sujeta el endoscopio, mientras que se gira la otra rueda con la mano derecha.
- 20

- Por añadido, si hay que realizar una operación de limpieza de la lente, impulsión de gases hacia el cuerpo del paciente, aspiración de líquidos, o hacer una fotografía de la imagen con un procesador de imagen, etc (periféricos) hay que presionar uno de los botones que hay en la parte superior de la carcasa donde también están situadas las ruedas. Esto supone tener que soltar la rueda, para lo que hay que poner el freno, o alargar los dedos hasta el otro extremo de la carcasa.
- 25

- 30 Hay que tener en cuenta factores como que hay personas que tienen las manos más pequeñas que otras, por lo que es muy difícil que sus dedos lleguen a abarcar la carcasa con facilidad. Además todos los endoscopios están hechos para ser usados por diestros, puesto que esa es la mano que deja "libre" (después de haber frenado el mando) para la

inserción de accesorios por el canal del endoscopio, por lo que se perjudica notablemente a los usuarios zurdos.

Otro inconveniente del estado de la técnica es que el cuerpo de endoscopio está dotado de válvulas, interconexiones y otros tipos de conmutaciones que pueden ser origen de fugas de fluidos y crecimiento de bacterias, hongos o virus nocivos.

DESCRIPCIÓN DE LA INVENCIÓN

La presente invención se ha desarrollado con el fin de proporcionar un dispositivo de angulación para endoscopio y un dispositivo de control para elementos periféricos del endoscopio que resuelva los inconvenientes anteriormente mencionados, aportando, además, otras ventajas adicionales que serán evidentes a partir de la descripción que se acompaña a continuación.

Es un objeto de la presente invención un dispositivo de angulación para endoscopio del tipo flexible que comprende una porción de curvado y unos cables de curvado envueltos por cubiertas, que comprende un cuerpo de angulación de configuración alargada con un eje central dispuesto longitudinalmente a lo largo de dicho cuerpo de angulación, en el que el cuerpo de angulación comprende a su vez una primera porción de angulación vinculada a una segunda porción de angulación, estando articuladas dichas primera y segunda porción de angulación tal que se define un movimiento relativo de vaivén entre ellas respecto al eje central, estando fijado por lo menos un primer cable de curvado a la primera porción de angulación y por lo menos una primera cubierta fijada a la segunda porción de angulación, tal que el movimiento relativo de vaivén entre la primera porción de angulación y la segunda porción de angulación, provoca el desplazamiento relativo del primer cable de curvado respecto a la primera cubierta.

Gracias a estas características se consigue un dispositivo de angulación que permite ser usado independientemente de la talla de las manos del usuario, y de si es diestro o zurdo. La angulación se puede lograr con cualquiera de las manos, cosa que no sucede actualmente con las ruedas de movimiento. Además no es necesario que el usuario detenga el endoscopio cuando tiene que accionar los periféricos. En definitiva se optimiza en gran medida la ergonomía; solo es necesario “doblar” el cuerpo de angulación para que se curve el extremo distal del endoscopio (porción de curvado).

Otra ventaja que consigue la presente invención es que se simplifica enormemente el sistema de angulación del endoscopio, con lo que la fabricación, el mantenimiento y la desinfección del mismo se facilitan enormemente, así como la reducción de averías técnicas por el desgaste de la mayor cantidad de piezas en comparación con los modelos del estado de la técnica.

Para facilitar el manejo de la invención, el cuerpo de angulación puede comprender adicionalmente una carcasa que envuelve a las distintas porciones de angulación, presentando dicha carcasa un primer extremo a modo de mango. La carcasa puede comprender además un segundo extremo contrario al primero, habiéndose provisto en dicho segundo extremo por lo menos un par de salientes divergentes entre sí desde uno de los cuales se extienden las cubiertas y los cables de curvado.

Para sostener de forma cómoda la carcasa, el presente dispositivo de angulación para endoscopio puede comprender adicionalmente un elemento de soporte que comprende a su vez por lo menos una superficie de apoyo configurada de forma coincidente por lo menos parcialmente con la carcasa y una protuberancia susceptible de encajar entre el par de salientes divergentes en una condición de uso. Este elemento de soporte podrá estar vinculado a un pedestal, que opcionalmente podrá ser regulable en altura. Este elemento de soporte consigue así que se permita la angulación cómoda de varios movimientos con una sola mano.

De forma ventajosa el presente dispositivo de angulación para endoscopio puede comprender adicionalmente por lo menos una tercera porción de angulación vinculada a la segunda porción de angulación, estando articuladas dichas segunda y tercera porción de angulación tal que se define un movimiento relativo de vaivén entre ellas respecto al eje central, estando fijado por lo menos un segundo cable de curvado a la segunda porción de angulación y por lo menos una segunda cubierta fijada a la tercera porción de angulación, tal que el movimiento relativo de vaivén entre la segunda porción de angulación y la tercera porción de angulación, provoca el desplazamiento relativo del segundo cable de curvado respecto a la segunda cubierta. De esta forma, al poder añadir tantas porciones de angulación como sean necesarias, se podrán efectuar angulaciones con cambios de dirección más precisos, puesto que estas porciones de angulación adicionales pueden estar unidas a cables de curvado que ejecuten cambios adicionales.

Así otra ventaja adicional del presente diseño reside en la simplicidad de uso que permite ejecutar por ejemplo dos movimientos simultáneamente, con mayor rapidez y facilidad, de lo que se puede hacer con un endoscopio con ruedas de movimientos.

5

De acuerdo con una realización las porciones de angulación pueden comprender tubos huecos, estando vinculadas un par de porciones de angulación entre sí con unos vástagos dispuestos interiormente en las porciones de angulación, estando unidos los extremos de dichos vástagos a las respectivas porciones de angulación de forma giratoria entre sí. De forma preferida los tubos huecos pueden ser de sección transversal cuadrada.

10

Alternativamente las porciones de angulación pueden estar vinculadas entre sí con una articulación esférica o rótula que puede estar ventajosamente limitada a un grado de libertad. Con esta limitación se consigue que el desplazamiento relativo entre dos porciones de angulación suponga únicamente la modificación en una dirección del endoscopio, facilitando el manejo intuitivo del usuario.

15

Las cubiertas pueden ser ventajosamente muelles, ya que protegen los cables de curvado y presentan cierta flexibilidad para adoptar los cambios en la angulación del endoscopio.

20

Es otro objeto de la presente invención un dispositivo de control para elementos periféricos de un endoscopio que comprende una pluralidad de sensores de electromiografía dispuestos sobre un banda de material elástico configurada particularmente a modo de brazalete o similar, en el que los sensores de electromiografía son susceptibles de establecer una comunicación de datos con unos medios de procesamiento y vinculados a su vez en comunicación de datos por lo menos con un elemento periférico.

25

En la presente invención, la expresión elementos periféricos debe entenderse, como aquellos elementos auxiliares para llevar a cabo la endoscopia, tales como por ejemplo, fuente de luz, fuente de agua, soplado, aspiración, cámara, etc. que en la presente invención están ventajosamente situados en una torre de impulsión vinculada al cuerpo de endoscopio propiamente dicho. La torre de impulsión será el cuerpo que soporte estos elementos periféricos que comprenden una válvula o interruptor que gestiona su activación.

30

La banda puede estar hecha preferentemente de material elástico, lo cual permite adaptarse de forma óptima a la anatomía del usuario.

De forma ventajosa, la carcasa anteriormente descrita puede comprender unas marcas prefijadas situadas en el primer extremo a modo de mango, que ventajosamente pueden ser rebajes o relieves. Gracias a estas marcas prefijadas se facilita al usuario colocar los dedos sobre el cuerpo de angulación de una forma concreta, como si presionara un botón virtual, para provocar una serie de impulsos eléctricos en puntos concretos de la musculatura que son medidos por los sensores de electromiografía e interpretados por los medios de procesamiento como una orden predefinida para accionar determinados elementos periféricos.

Alternativamente el dispositivo de control para elementos periféricos de un endoscopio comprende una pluralidad de botones dispuestos alrededor de una corona, en el que los botones de la corona son susceptibles de establecer una comunicación de datos con unos medios de procesamiento y vinculados a su vez en comunicación de datos por lo menos con un elemento periférico.

Gracias a estas características se consiguen un par de dispositivos de control para elementos periféricos preferente y ventajosamente en cooperación con el dispositivo de angulación descrito anteriormente para llevar a cabo una endoscopia de forma ergonómica. El usuario puede sujetar el cuerpo de angulación con las dos manos o incluso solo una, y sin tener que soltarlo podrá manipular el dispositivo de control que acciona los elementos periféricos del endoscopio a través de unos medios de conmutación. Los medios de procesamiento recibirán los datos de los impulsos eléctricos musculares e interpretarán la acción a llevar a cabo.

De forma ventajosa la corona puede estar configurada de forma que sea susceptible de establecer una vinculación con el primer extremo de la carcasa a modo de encaje machihembrado. Esto facilita aún más el manejo del cuerpo de angulación, puesto que el cuerpo de angulación se puede introducir a través del orificio interior de la corona.

Entonces la corona puede utilizarse como un mando extraíble, con botones físicos y utilizarse usado en otro endoscopio diferente del original.

35

Es otro objeto de la presente invención una torre de impulsión para endoscopio que comprende unos medios de procesamiento y por lo menos un elemento periférico, en el que el elemento periférico comprende a su vez unos medios de conmutación vinculados a los medios de procesamiento, comprendiendo además por lo menos una salida asociada al elemento periférico y siendo susceptible dicha salida de conectarse a un conducto del endoscopio vinculado a un tubo de inserción; en el que los medios de procesamiento son susceptibles de vincularse en comunicación de datos con un dispositivo de control para elementos periféricos.

10 Gracias a estas características se libera al cuerpo de endoscopio de válvulas, pistones y conmutadores, necesarios para el envío y retorno de fluidos, la transmisión de imágenes o la fuente de luz. Se eliminan múltiples interconexiones de tubos y piezas metálicas que son un riesgo especial, puesto que son zonas de difícil limpieza y desinfección.

15 En la presente invención la torre de impulsión podrá adoptar cualquier configuración externa, por ejemplo un cubo, prisma, cilindro, etc. Además de forma ventajosa el conducto puede vincular a la salida con el otro saliente del dispositivo de angulación para endoscopio según se ha definido anteriormente.

20 En cuanto a los medios de conmutación pueden comprender una bomba peristáltica, una electroválvula o un interruptor, necesarios para permitir el paso o bloquear los fluidos, la transmisión de luz o de imágenes.

Otras características y ventajas del dispositivo de angulación para endoscopio, el dispositivo de control para elementos periféricos del endoscopio y la torre de impulsión, objetos de la presente invención, resultarán evidentes a partir de la descripción de realizaciones preferidas, pero no exclusivas, que se ilustran a modo de ejemplos no limitativo en los dibujos que se acompañan, en los cuales:

30 BREVE DESCRIPCIÓN DE LOS DIBUJOS

Figura 1.- Es una vista esquemática en perspectiva de un dispositivo de angulación y de control para un endoscopio del estado de la técnica;

Figura 2.- Es una vista esquemática en perspectiva y parcialmente seccionada de una primera realización de un dispositivo de angulación y de un dispositivo de control según la invención en una primera posición;

5 Figura 3.- Es una vista esquemática en perspectiva y parcialmente seccionada de una primera realización de un dispositivo de angulación y de un dispositivo de control según la invención en una segunda posición;

Figura 4.- Es una vista esquemática en perspectiva y parcial de una segunda realización de un dispositivo de angulación según la invención;

10 Figura 5.- Es una vista esquemática en alzado de un cuerpo de angulación con una pluralidad de marcas prefijadas correspondientes a una primera realización del dispositivo de control;

Figura 6.- Es una vista esquemática en alzado de un cuerpo de angulación con una corona encajada correspondiente a una segunda realización del dispositivo de control;

15 Figura 7.- Es una vista esquemática en planta del cuerpo de angulación y la corona de la figura 6; y

Figura 8.- Es una vista esquemática de un endoscopio con un dispositivo de angulación, un dispositivo de control y una torre de impulsión según la presente invención.

DESCRIPCIÓN DE UNA REALIZACIÓN PREFERENTE

20

A la vista de las mencionadas figuras y, de acuerdo con la numeración adoptada, se puede observar en ellas unos ejemplos de realizaciones preferentes de la invención, la cual comprende las partes y elementos que se indican y describen en detalle a continuación.

25 Algunos elementos no visibles se han representado con líneas discontinuas por motivos de claridad.

30 En las figuras 2 - 8 puede apreciarse un dispositivo de angulación 2 para endoscopio 1 del tipo flexible que comprende una porción de curvado 5 y unos cables de curvado 204, 206 envueltos por cubiertas 205, 207. No se entrará en más detalle en esta porción de curvado 5 del endoscopio puesto que será de un tipo ya disponible en el mercado.

35 Continuando con la descripción, el dispositivo de angulación 2 comprende un cuerpo de angulación 20 de configuración alargada con un eje central E dispuesto longitudinalmente a lo largo de dicho cuerpo de angulación 20. El cuerpo de angulación 20 comprende a su vez

una primera porción de angulación 201 vinculada a una segunda porción de angulación 202, estando articuladas dichas primera y segunda porción de angulación 201, 202 tal que se define un movimiento relativo de vaivén entre ellas respecto al eje central E.

5 Dicho movimiento de vaivén puede observarse más claramente en las figuras 2 y 3; en ellas se observa como las primera y segunda porción de angulación 201, 202 están vinculadas entre sí de forma que se permite un movimiento de vaivén relativo entre ellas. La posición de parte del cuerpo de angulación 20 varía respecto al eje longitudinal E. Más adelante se describirá las articulaciones previstas.

10

Un primer cable de curvado 204 está fijado a la primera porción de angulación 201 y una primera cubierta 205 está fijada a la segunda porción de angulación 202, tal que el movimiento relativo de vaivén entre la primera porción de angulación 201 y la segunda porción de angulación 202, provoca el desplazamiento relativo del primer cable de curvado
15 204 respecto a la primera cubierta 205, para conseguir angular con precisión la porción de curvado 5.

20

A pesar de que en la presente descripción se hable de un solo cable de curvado en singular, debe entenderse que es preferido que dichos cables de curvado vayan por parejas como se puede ver en las figuras 2, 3 y 4, y más preferentemente, dispuestos diametralmente opuestos respecto al eje longitudinal E.

25

Siguiendo con las figuras 2 y 3, se puede ver que el cuerpo de angulación 20 comprende preferentemente una carcasa 200 que envuelve a las distintas porciones de angulación 201, 202, presentando dicha carcasa 200 un primer extremo 221 a modo de mango. La carcasa 200 comprende además un segundo extremo 223 contrario al primero, y en ese segundo extremo 223 está provistos preferentemente un par de salientes 210 divergentes entre sí, y desde por lo menos uno los cuales se extienden las cubiertas 205, 207 y los cables de curvado 204, 206. Es evidente que el número de salientes 210 podrá variarse en función de
30 los cables de curvado que se incluyan en la invención o de otras conexiones que se deseen proveer. También puede verse que entre el primer y segundo extremo 221, 223, se ha dispuesto una porción central 222 para remitir los movimientos relativos de vaivén, descritos anteriormente.

La carcasa 200 podrá estar fabricada en un material plástico adecuado para su uso en medicina. Preferentemente el primer y segundo extremo 221, 223 y la porción central 222 estarán unidos entre sí de forma estanca por motivos higiénicos.

5 El presente dispositivo de angulación 2 comprende adicionalmente un elemento de soporte 212 que comprende a su vez una superficie de apoyo 213 configurada de forma coincidente por lo menos parcialmente con la carcasa 200, es decir que la superficie de apoyo 213 presenta una configuración complementaria con una parte de la carcasa 200 para lograr una conexión adecuada entre sí. El elemento de soporte 212 también comprende una
10 protuberancia 214 susceptible de encajar entre el par de salientes 210 divergentes en una condición de uso, como se representa en las figuras 2 y 3. De esta forma el usuario podrá manejar el dispositivo de angulación 2 con una sola mano, quedando la otra libre.

Dependiendo de las necesidades particulares, el elemento de soporte 212 puede estar
15 vinculado a un pedestal 215 e incluso a un punto de anclaje 216 giratorio que permitan ajustar la altura e inclinación a las características físicas del usuario del endoscopio 1, facilitando más si cabe la ergonomía en el manejo.

Puede observarse en las figuras 2 y 3 que el dispositivo de angulación 2 comprende
20 adicionalmente por lo menos una tercera porción de angulación 203 vinculada a la segunda porción de angulación 202, estando articuladas dichas segunda y tercera porción de angulación 202, 203 tal que se define un movimiento relativo de vaivén entre ellas respecto al eje central E. Esta articulación es idéntica a la descrita para las primera y segunda porción de angulación 201, 202 y presenta el mismo efecto técnico, no obstante el movimiento de
25 vaivén relativo entre las segunda y tercera porción de angulación 202, 203 se produce en una dirección distinta al del movimiento de vaivén relativo entre las primera y segunda porción de angulación 201, 202. El segundo cable de curvado 206 está fijado a la segunda porción de angulación 202 y la segunda cubierta 207 está fijada a la tercera porción de angulación 203, tal que el movimiento relativo de vaivén entre la segunda porción de
30 angulación 202 y la tercera porción de angulación 203, provoca el desplazamiento relativo del segundo cable de curvado 206 respecto a la segunda cubierta 207.

Como ya se ha comentado, el movimiento de vaivén relativo se produce en una dirección distinta respecto al eje longitudinal E para cada articulación, de esta forma se consigue
35 modificar la angulación de la porción de curvado 5 en más direcciones. Es decir, que a

medida que aumenta el número de porciones de angulación 201, 202, 203 aumentan las posibilidades de variar el ángulo de la porción de curvado 5 del endoscopio 1.

5 La fijación de los cables de curvado 204, 206 y las cubiertas 205, 207 a las respectivas porciones de angulación 201, 202, 203 podrá realizarse mediante cualquier forma conocida, como por ejemplo, soldadura, elementos de tornillería, remaches, etc. Preferentemente tanto los cables de curvado 204, 206 como las cubiertas 205, 207 son metálicos y concretamente las cubiertas 205, 207 son muelles. No obstante será obvio para el experto en la materia modificar los materiales y adaptar la configuración de estos elementos para adecuarse a las
10 necesidades particulares.

De acuerdo con una primera realización preferida del dispositivo de angulación 2, representada en las figuras 2 y 3, las porciones de angulación 201, 202, 203 comprenden tubos huecos, estando vinculadas un par de porciones de angulación entre sí con unos
15 vástagos 208 cuyos extremos están dispuestos interiormente en las porciones de angulación 201, 202, 203, estando unidos los extremos de dichos vástagos 208 a las porciones de angulación 201, 202, 203 de forma giratoria entre sí. De forma aún más preferida los tubos huecos presentan una sección transversal cuadrada, para facilitar el posicionamiento de los cables de curvado 204, 206.

20 En la presente realización se han previsto que los vástagos 208 estén dispuestos por parejas para una mayor robustez aunque es evidente que el número puede variar. Estas parejas de vástagos 208 pueden estar unidas a los tubos huecos por ejemplo mediante pasadores 209 que permitan la rotación relativa de las porciones de angulación 201, 202,
25 203 entre sí. Como puede observarse en las figuras 2 y 3, los pasadores 209 están dispuestos dos a dos para cada articulación, de forma que las dos parejas de pasadores 209 presenten una ubicación distinta y desplazada entre sí, respecto al eje longitudinal E. Esto permite que el movimiento de vaivén relativo entre las segunda y tercera porción de angulación 202, 203 se produce en una dirección distinta al del movimiento de vaivén
30 relativo entre las primera y segunda porción de angulación 201, 202.

En la figura 4 se puede ver representada una segunda realización del dispositivo de angulación 2 en el que las porciones de angulación 201, 202, 203 están vinculadas entre sí con una articulación esférica o rótula 211. Para conseguir un movimiento de vaivén entre las
35 porciones de angulación 201, 202, 203, predecible y controlado, la articulación esférica o

rótula 211 puede estar limitada ventajosamente a un grado de libertad. Otras realizaciones alternativas pueden incluir resortes (no representados) posicionados entre las porciones de angulación 201, 202, 203, también limitadas a un grado de libertad.

5 Aunque en la presente descripción se prefieren las articulaciones entre las porciones de angulación 201, 202, 203 con un solo grado de libertad por la sencillez en el manejo que se consigue, será evidente emplear articulaciones que permitan más grados de libertad entre las porciones de angulación 201, 202, 203 y así conseguir movimientos relativos entre ellas en más direcciones respecto al eje longitudinal E.

10

En otro objeto de la invención se describe un dispositivo de control 3 para elementos periféricos 72 de un endoscopio 1. De acuerdo con una primera realización del dispositivo de control 3 representada en las figuras 2, 3 y 5, el dispositivo de control 3 comprende una pluralidad de sensores de electromiografía 32 dispuestos sobre un banda 31 de material elástico configurada particularmente a modo de brazalete 30 o similar. Este brazalete 30 está pensado para situarlo en cualquier parte del brazo o del usuario que maneja el endoscopio 1; es decir, es susceptible de posicionarse por ejemplo en las extremidades superiores correspondientes a las manos que se usen. El material de la banda 31 podrá ser cualquiera adecuado, preferentemente elástico, ya que así se garantiza la sujeción del brazalete 30 independientemente de la anatomía del usuario.

20

Los sensores de electromiografía 32 son susceptibles de establecer una comunicación de datos con unos medios de procesamiento 71 dispuestos en una torre de impulsión 7 y vinculados en comunicación de datos por lo menos con un elemento periférico 72 dispuesto en una torre de impulsión 7.

25

Los sensores de electromiografía 32 podrán ser cualquiera al alcance del experto en la materia, y estar dispuestos adecuadamente en unas ubicaciones predeterminadas para medir los impulsos eléctricos de los músculos del usuario. La comunicación de datos entre los sensores de electromiografía 32 y los medios de procesamiento 71 podrá efectuarse por ejemplo de forma inalámbrica ya que así se evita la presencia de cables y conexiones que entorpecerían la actividad del personal especializado.

30

Los elementos periféricos 72 podrán ser cualquiera de los citados anteriormente en esta memoria y gracias a la presente invención, podrán estar gestionados dentro de la torre de

35

impulsión 7. En cuanto a los medios de procesamiento 71 pueden comprender un procesador o similar.

5 En la figura 8 se ha ilustrado de forma esquemática una torre de impulsión 7 que comprende los medios de procesamiento 71 y una pluralidad de elementos periféricos 72. El elemento periférico 72 comprende a su vez unos medios de conmutación 73 vinculados a los medios de procesamiento 71. La torre de impulsión 7 comprende además una salida 74 asociada al elemento periférico 72; pudiendo haber varias salidas 74 asociadas respectivamente a cada elemento periférico 72.

10

Estos medios de conmutación 73 pueden comprender a su vez una bomba peristáltica, una electroválvula, un interruptor, etc.

15

De forma preferida, el conducto 8 vincula a la salida 74 con el otro saliente 210 del dispositivo de angulación 2.

20

A diferencia de los sistemas conocidos, en la presente invención se pueden situar por ejemplo las pistones o válvulas de paso (no representadas) para los fluidos como agua o gas en la propia torre de impulsión 7, evitando la presencia de dichas válvulas y de conexiones en el propio cuerpo del endoscopio 1 (dispositivo de angulación 2, dispositivo de control 3, conducto 8, tubo de inserción 4 o porción de curvado 5) y así reducir la complejidad del mismo y la posibilidad de fugas en dicho endoscopio 1. Otro problema que se soluciona es que se evita la formación de "biofilm" que alimente las bacterias.

25

A través de la salida 74 que conecta el conducto 8 a la torre de impulsión 7, se envía por ejemplo el fluido requerido por el usuario hasta el tubo de inserción 4 del endoscopio 1. La torre de impulsión 7 pasa a ser el lugar donde gestiona el funcionamiento de los distintos componentes periféricos del endoscopio 1, excepto la angulación que es responsabilidad del dispositivo de angulación 2. Para gestionar dicho funcionamiento, los dispositivos periféricos 30 72 comprenden preferentemente medios de conmutación 73 que controlan el paso de fluidos hacia el extremo distal del endoscopio 1 a introducir en un paciente. La irrigación de agua se puede gestionar mediante una bomba peristáltica situada en la torre de impulsión 7, que podrá estar conectada a su vez, a una fuente de suministro de agua esterilizada.

Volviendo a esta primera realización del dispositivo de control 3, y haciendo referencia a la figura 5, en el cuerpo de angulación 20, concretamente la carcasa 200 pueden estar presentes unas marcas prefijadas 33 situadas en el primer extremo 221 a modo de mango. Estas marcas prefijadas 33 pueden ser rebajes o relieves, y permiten ayudar al usuario a

5 posicionar sus dedos en la posición correcta para que sus músculos monitorizados por los sensores de electromiografía 32, generen unos impulsos eléctricos (no representados) determinados y asociados a unas órdenes concretas almacenadas por los medios de procesamiento 71.

10 En construcciones alternativas a esta primera realización del dispositivo de control 3 no representadas, pueden establecerse sistemas de seguimiento y monitorización de los ojos del usuario. Mediante la orientación de los ojos se puede seleccionar una orden a ejecutar por la torre de impulsión 7 mientras se maneja con la mano o manos el dispositivo de angulación 2. Estos sistemas pueden comprender cualquier elemento detector del

15 posicionamiento de los ojos del usuario. En otra alternativa, el usuario puede manejar con una mano el dispositivo de angulación 2 y con el otro brazo realizar gestos que son captados por ejemplo mediante cámaras que reconocen gestos concretos que son comparados por los medios de procesamiento 71 con patrones prefijados de gestos asociados con órdenes concretas almacenadas en la torre de impulsión 7.

20 En otra alternativa no representada, el dispositivo de control 3 puede incluir un sistema de captación y reconocimiento de órdenes por voz, que son enviadas a los medios de procesamiento 71, que a su vez envían la instrucción al correspondiente medio de conmutación 73 para que el elemento periférico 72 elegido ejecute la acción.

25 En una segunda realización del dispositivo de control 3 para elementos periféricos 72, representada en las figuras 6 y 7, comprende una pluralidad de botones 301 dispuestos alrededor de una corona 300, ya sea cerrada como una "O" o abierta como una "C", y los botones 301 de la corona son susceptibles de establecer una vinculación en comunicación

30 de datos con los medios de procesamiento 71. Como ya se ha comentado anteriormente, estos medios de procesamiento 71 también están vinculados con los medios de conmutación 73 de los elementos periféricos 72 dispuestos en una torre de impulsión 7.

35 Para facilitar el manejo de la corona 300, está preferentemente configurada de forma que es susceptible de establecer una vinculación física con el primer extremo 221 de la carcasa 200

a modo de encaje machihembrado (ver figura 6 y 7). Para asegurar en el encaje machihembrado del cuerpo de angulación 20 y la corona 300, pueden disponerse cualesquier medios de anclaje como clips, ganchos o similares.

- 5 La forma en corona 300 facilita el uso conjunto con el dispositivo de angulación 2; el usuario tiene a su disposición los botones necesarios para ejecutar las órdenes de una forma accesible y ergonómica.

10 En definitiva esta corona 300 debe entenderse como sinónimo de mando a distancia, susceptible de ir protegido mediante una funda o bolsa por motivos de higiene, y que puede ir asociado a diversos endoscopios 1.

15 En una condición de uso, el usuario moverá las porciones de angulación 201, 202, 203 entre sí para introducir el extremo distal del endoscopio 1 dentro del cuerpo del paciente, siguiendo las flechas D1 y D2. Con el movimiento relativo entre dos de dichas porciones de angulación 201, 202, 203 se consigue el desplazamiento relativo de un cable de curvado 204, 206 respecto a las cubiertas 205, 207. Este desplazamiento relativo provoca que la porción de curvado 5 por la que discurren los cables de curvatura 204, 206 y las cubiertas 205, 207, adopte la angulación necesaria. Un extremo del cable de curvado 204, 206 estará 20 fijado a una porción de angulación 201, 202, 203 y el otro extremo con el extremo distal de la porción de curvado 5. El movimiento por ejemplo de la primera porción de angulación 201 respecto a la segunda porción de angulación 202 como se ilustra en las figuras 2 o 3, provocará el estiramiento o el empuje del primer cable de curvado 204 desde o hacia su primera cubierta 205, y este estiramiento o contracción se transmitirá lógicamente por todo 25 el primer cable de curvado 204, provocando que la porción de curvado 5 quede en una posición erguida o curvada.

30 En la presente invención cuando se dispone de una pareja de primeros cables de curvado 204, cuando uno de ellos se estira, el otro que está preferentemente situado opuesto diametralmente respecto al eje longitudinal E, se contrae, y así se consigue forzar a la porción de curvado 5 a que adopte una determinada curvatura.

35 Si el usuario desea precisar más una dirección de curvado de la porción de curvado 5, puede repetir la operación con el movimiento relativo entre la segunda y tercera porción de angulación 202, 203. Y todo ello con una sola mano gracias al elemento de soporte 212.

De manera preferida pero no exclusiva, y visto el cuerpo de angulación 20 en planta, la disposición de la pareja de los primeros cables de curvado 204 y de la pareja de los segundos cables de curvado 206, representaría los cuatro puntos cardinales de una brújula, ya que habría un cable de curvado cada 90°. De forma similar se puede decir que estas posiciones permiten curvar la porción de curvado 5 hacia derecha o izquierda y hacia arriba o hacia abajo en una condición de uso.

El usuario puede guiarse con una pantalla como en los endoscopios conocidos para acceder hasta el objetivo de la endoscopia y si necesita por ejemplo limpiar la lente del endoscopio 1, podrá posicionar sus dedos sobre las marcas prefijadas 33, los sensores de electromiografía 32 leerán esta posición a través de los impulsos eléctricos de los músculos, por ejemplo del brazo, y enviarán la información a los medios de procesamiento 71 que compararán la lectura enviada por los sensores de electromiografía 32 con patrones almacenados previamente y cuando detecten la coincidencia de la lectura con los patrones ejecutará la orden asociada. Una bomba peristáltica impulsará el fluido por todo el cuerpo del endoscopio 1 desde el conducto 8, pasando por un saliente 210 y confluyendo con los cables de curvado 205, 207. El fluido llegará al punto distal del endoscopio 1 a través de un canal de endoscopio (no representado) que discurre por el interior del tubo de inserción 4 y de la porción de curvado 5.

En el caso de utilizar el mando a distancia o corona 300, el usuario tendrá posicionada dicha corona 300 preferentemente tal y como se ilustra en las figuras 6 y 7. Continuando con el cuerpo de angulación 20 vinculado al elemento de soporte 212, con una mano controlará el cuerpo de angulación 20 y con la otra presionará los botones 301 de la corona 300 para ordenar la activación de algunos de los elementos periféricos 72. En este caso los medios de procesamiento 71 no necesitan cotejar los datos recibidos por algún sensor con los patrones almacenados, puesto que la orden del usuario a través de los botones no deja lugar a dudas.

Los detalles, las formas, las dimensiones y demás elementos accesorios, así como los materiales empleados en la fabricación del dispositivo de angulación para endoscopio y el dispositivo de control para elementos periféricos del endoscopio de la invención podrán ser convenientemente sustituidos por otros que no se aparten del ámbito definido por las reivindicaciones que se incluyen a continuación.

REIVINDICACIONES

1. Dispositivo de angulación (2) para endoscopio (1) del tipo flexible que comprende una porción de curvado (5) y unos cables de curvado (204, 206) envueltos por cubiertas (205, 207), caracterizado por el hecho de que comprende un cuerpo de angulación (20) de configuración alargada con un eje central (E) dispuesto longitudinalmente a lo largo de dicho cuerpo de angulación (20), en el que el cuerpo de angulación (20) comprende a su vez una primera porción de angulación (201) vinculada a una segunda porción de angulación (202), estando articuladas dichas primera y segunda porción de angulación (201, 202) tal que se define un movimiento relativo de vaivén entre ellas respecto al eje central (E), estando fijado por lo menos un primer cable de curvado (204) a la primera porción de angulación (201) y por lo menos una primera cubierta (205) fijada a la segunda porción de angulación (202), tal que el movimiento relativo de vaivén entre la primera porción de angulación (201) y la segunda porción de angulación (202), provoca el desplazamiento relativo del primer cable de curvado (204) respecto a la primera cubierta (205).

2. Dispositivo de angulación (2) para endoscopio (1) según la reivindicación 1, caracterizado por el hecho de que el cuerpo de angulación (20) comprende adicionalmente una carcasa (200) que envuelve a las distintas porciones de angulación (201, 202), presentando dicha carcasa un primer extremo (221) a modo de mango.

3. Dispositivo de angulación (2) para endoscopio (1) según cualquiera de las reivindicaciones anteriores, caracterizado por el hecho de que comprende adicionalmente por lo menos una tercera porción de angulación (203) vinculada a la segunda porción de angulación (202), estando articuladas dichas segunda y tercera porción de angulación (202, 203) tal que se define un movimiento relativo de vaivén entre ellas respecto al eje central (E), estando fijado por lo menos un segundo cable de curvado (206) a la segunda porción de angulación (202) y por lo menos una segunda cubierta (207) fijada a la tercera porción de angulación (203), tal que el movimiento relativo de vaivén entre la segunda porción de angulación (202) y la tercera porción de angulación (203), provoca el desplazamiento relativo del segundo cable de curvado (206) respecto a la segunda cubierta (207).

4. Dispositivo de angulación (2) para endoscopio (1) según cualquiera de las reivindicaciones anteriores, caracterizado por el hecho de que las porciones de angulación (201, 202, 203) comprenden tubos huecos, estando vinculadas un par de porciones de angulación entre sí con unos vástagos (208) cuyos extremos están dispuestos interiormente

en las porciones de angulación (201, 202, 203), estando unidos los extremos de dichos vástagos (208) a las respectivas porciones de angulación (201, 202, 203) de forma giratoria entre sí.

- 5 5. Dispositivo de angulación (2) para endoscopio (1) según la reivindicación 4, caracterizado por el hecho de que los tubos huecos son de sección transversal cuadrada.
6. Dispositivo de angulación (2) para endoscopio (1) según cualquiera de las reivindicaciones 1-3, caracterizado por el hecho de que las porciones de angulación (201, 10 202, 203) están vinculadas entre sí con una articulación esférica o rótula (211).
7. Dispositivo de angulación (2) para endoscopio (1) según la reivindicación 6, caracterizado por el hecho de que la articulación esférica o rótula (211) está limitada a un grado de libertad.
- 15 8. Dispositivo de angulación (2) para endoscopio (1) según cualquiera de las reivindicaciones anteriores, caracterizado por el hecho de que las cubiertas (205, 207) son muelles.
- 20 9. Dispositivo de angulación (2) para endoscopio (1) según cualquiera de las reivindicaciones 2-8, caracterizado por el hecho de que la carcasa (200) comprende un segundo extremo (223) contrario al primero, habiéndose provisto en dicho segundo extremo (223) por lo menos un par de salientes (210) divergentes entre sí, desde uno de los cuales se extienden las cubiertas (205, 207) y los cables de curvado (204, 206).
- 25 10. Dispositivo de angulación (2) para endoscopio (1) según la reivindicación 9, caracterizado por el hecho de que comprende adicionalmente un elemento de soporte (212) que comprende a su vez por lo menos una superficie de apoyo (213) configurada de forma coincidente por lo menos parcialmente con la carcasa (200) y una protuberancia (214) 30 susceptible de encajar entre el par de salientes (210) divergentes en una condición de uso.
11. Dispositivo de angulación (2) para endoscopio (1) según la reivindicación 10, caracterizado por el hecho de que el elemento de soporte (212) está vinculado a un pedestal (215).

35

12. Dispositivo de control (3) para elementos periféricos (72) de un endoscopio (1) caracterizado por el hecho de que comprende una pluralidad de sensores de electromiografía (32) dispuestos sobre un banda (31) de material elástico configurada particularmente a modo de brazalete (30) o similar, en el que los sensores de electromiografía (32) son susceptibles de establecer una comunicación de datos con unos medios de procesamiento (71) y vinculados a su vez en comunicación de datos por lo menos con un elemento periférico (72).
13. Dispositivo de control (3) para elementos periféricos (72) de un endoscopio (1) según la reivindicación anterior caracterizado por el hecho que la banda (31) está realizada en un material elástico.
14. Dispositivo de control (3) para elementos periféricos (72) de un endoscopio (1) según cualquiera de las reivindicaciones 12-13 con un dispositivo de angulación (2) según cualquiera de las reivindicaciones 2-11, caracterizado por el hecho que la carcasa (200) comprende unas marcas prefijadas (33) situadas en el primer extremo (221) a modo de mango.
15. Dispositivo de control (3) para elementos periféricos (72) de un endoscopio (1) según la reivindicación anterior con un dispositivo de angulación (2) según cualquiera de las reivindicaciones 2-11, caracterizado por el hecho que las marcas prefijadas (33) son rebajes o relieves.
16. Dispositivo de control (3) para elementos periféricos (72) de un endoscopio (1) caracterizado por el hecho de que comprende una pluralidad de botones (301) dispuestos alrededor de una corona (300), en el que los botones (301) de la corona son susceptibles de establecer una comunicación de datos con unos medios de procesamiento (71) y a su vez vinculados en comunicación de datos por lo menos con un elemento periférico (72).
17. Dispositivo de control (3) para elementos periféricos (72) de un endoscopio (1) según la reivindicación anterior con un dispositivo de angulación (2) según cualquiera de las reivindicaciones 2-11, caracterizado por el hecho que la corona (300) está configurada de forma que es susceptible de establecer una vinculación con el primer extremo (221) de la carcasa (200) a modo de encaje machihembrado.

18. Torre de impulsión (7) para endoscopio (1) caracterizada por el hecho de que comprende unos medios de procesamiento (71) y por lo menos un elemento periférico (72), en el que el elemento periférico (72) comprende a su vez unos medios de conmutación (73) vinculados a los medios de procesamiento (71), comprendiendo además por lo menos una salida (74) asociada al elemento periférico (72) y siendo susceptible dicha salida (74) de conectarse a un conducto (8) del endoscopio (1) vinculado a un tubo de inserción (4); en el que los medios de procesamiento (71) son susceptibles de vincularse en comunicación de datos con un dispositivo de control (3) para elementos periféricos (72).
- 5
19. Torre de impulsión (7) para endoscopio (1) según la reivindicación 18 caracterizada por el hecho de que los medios de conmutación (73) comprenden una bomba peristáltica, una electroválvula o un interruptor.
- 10
20. Torre de impulsión (7) para endoscopio (1) según la reivindicación 18 caracterizada por el hecho de que el conducto (8) vincula a la salida (74) con el otro saliente (210) del dispositivo de angulación (2) para endoscopio (1) según cualquiera de las reivindicaciones 9-11.
- 15

FIG. 1



FIG. 2

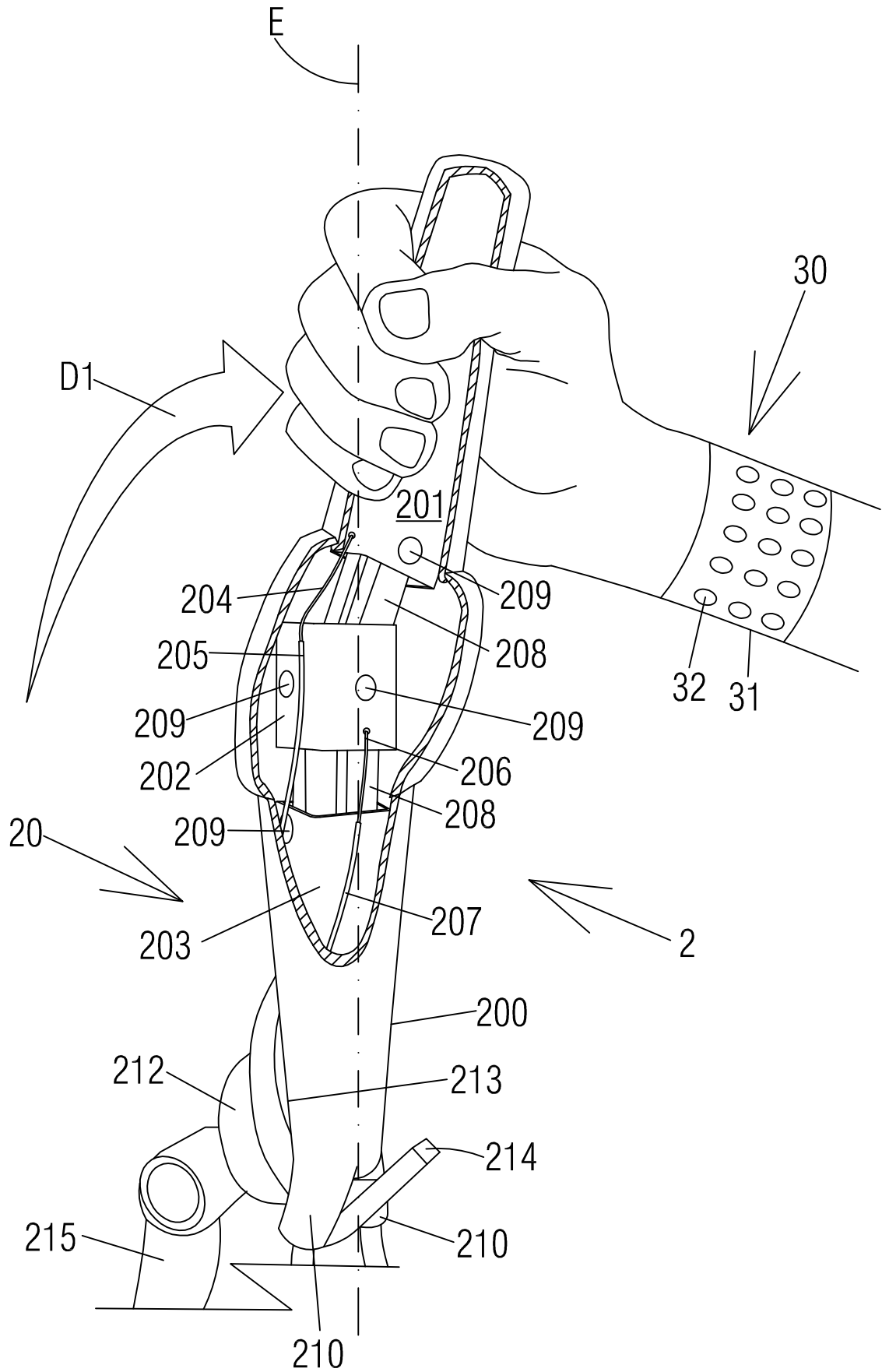


FIG. 3

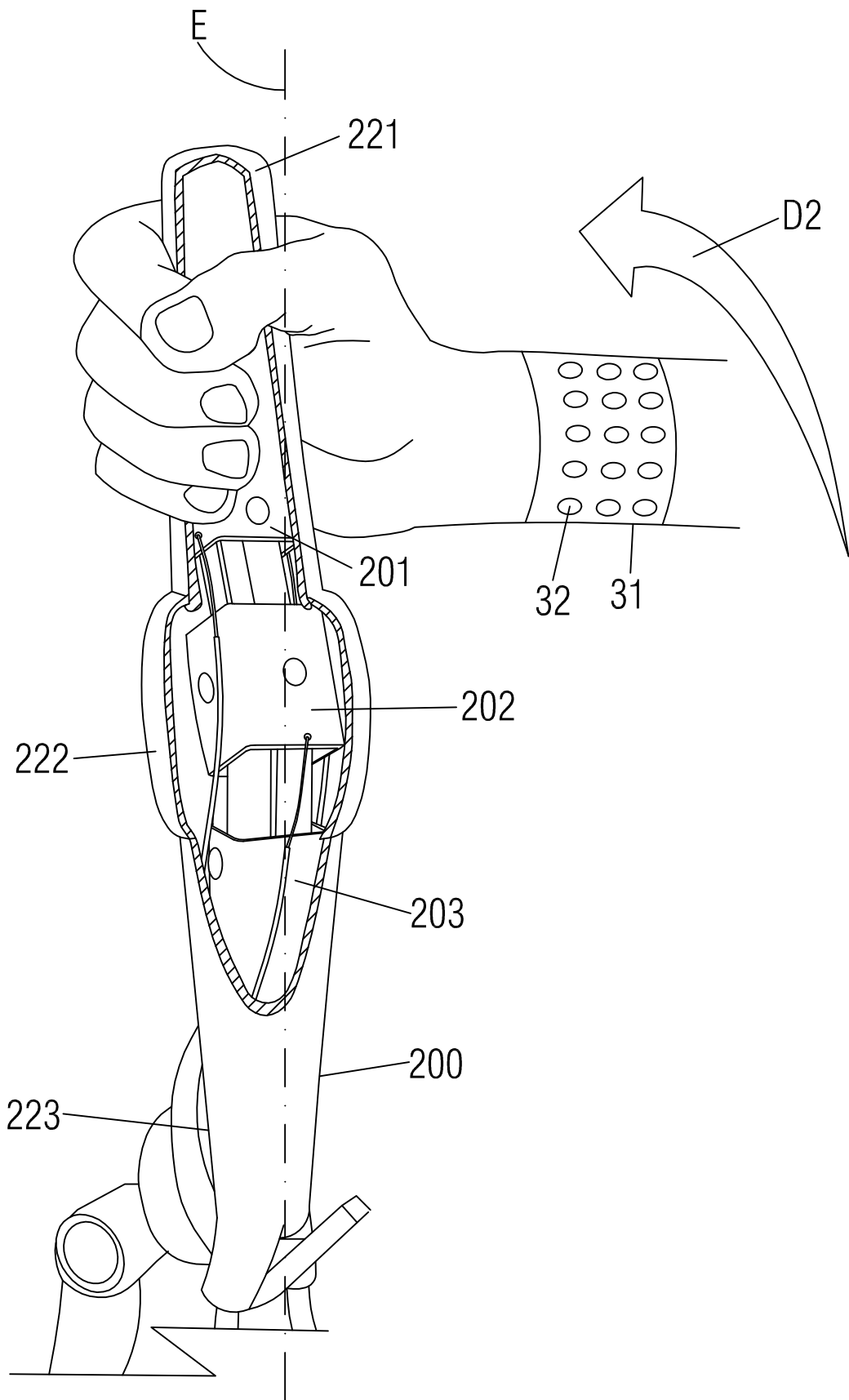


FIG. 4

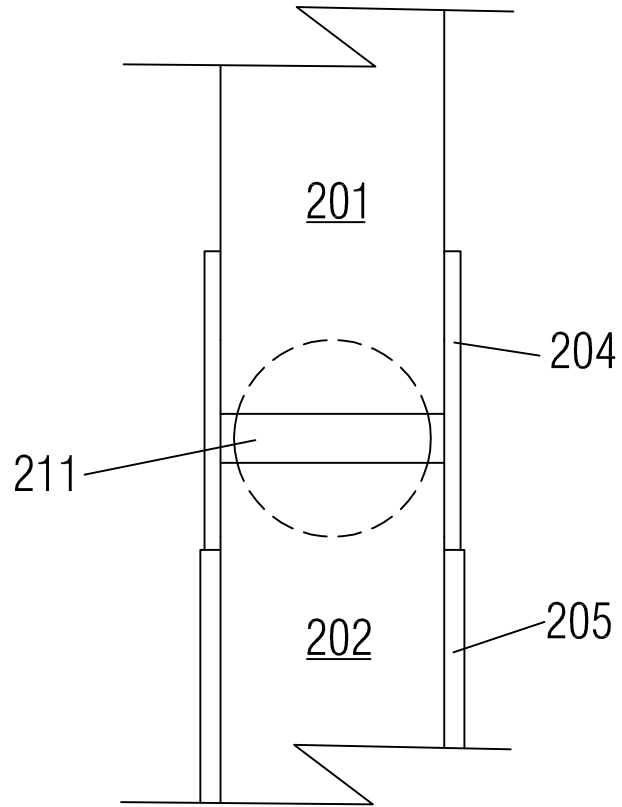


FIG. 5

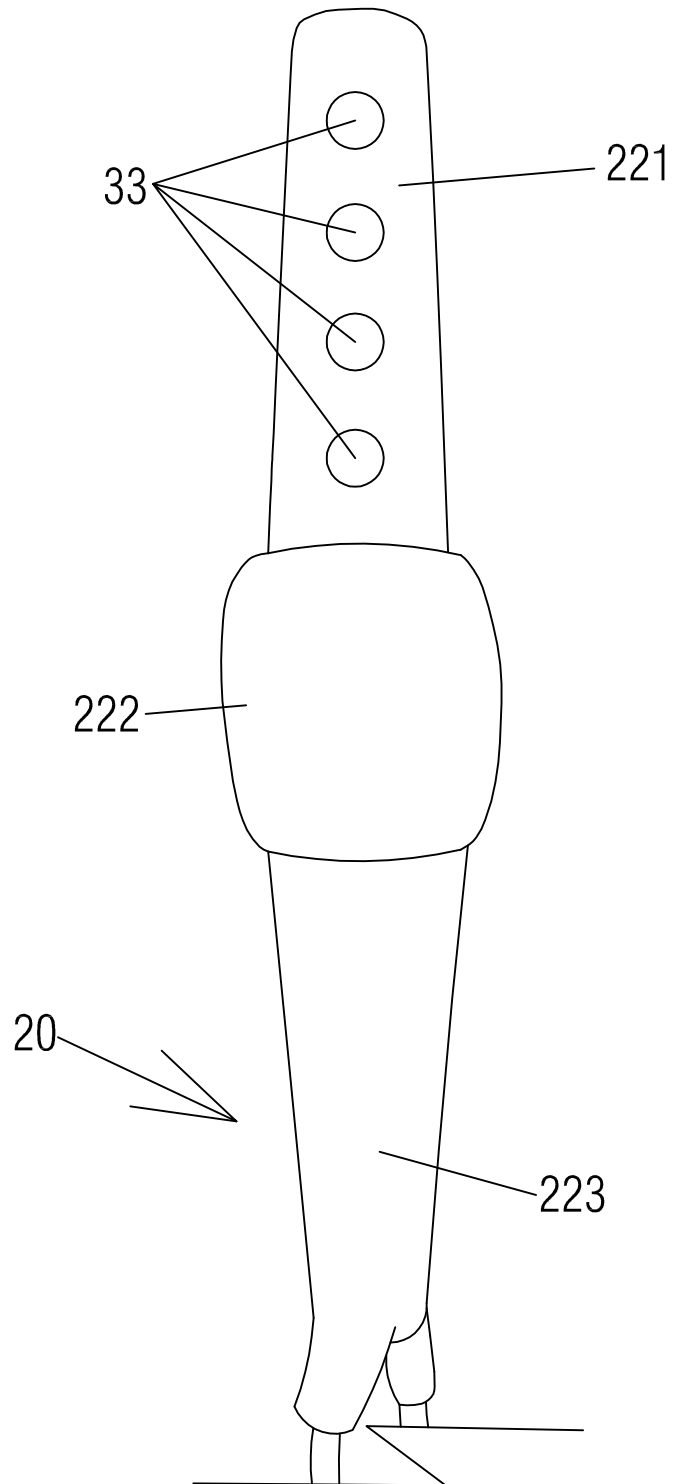


FIG. 6

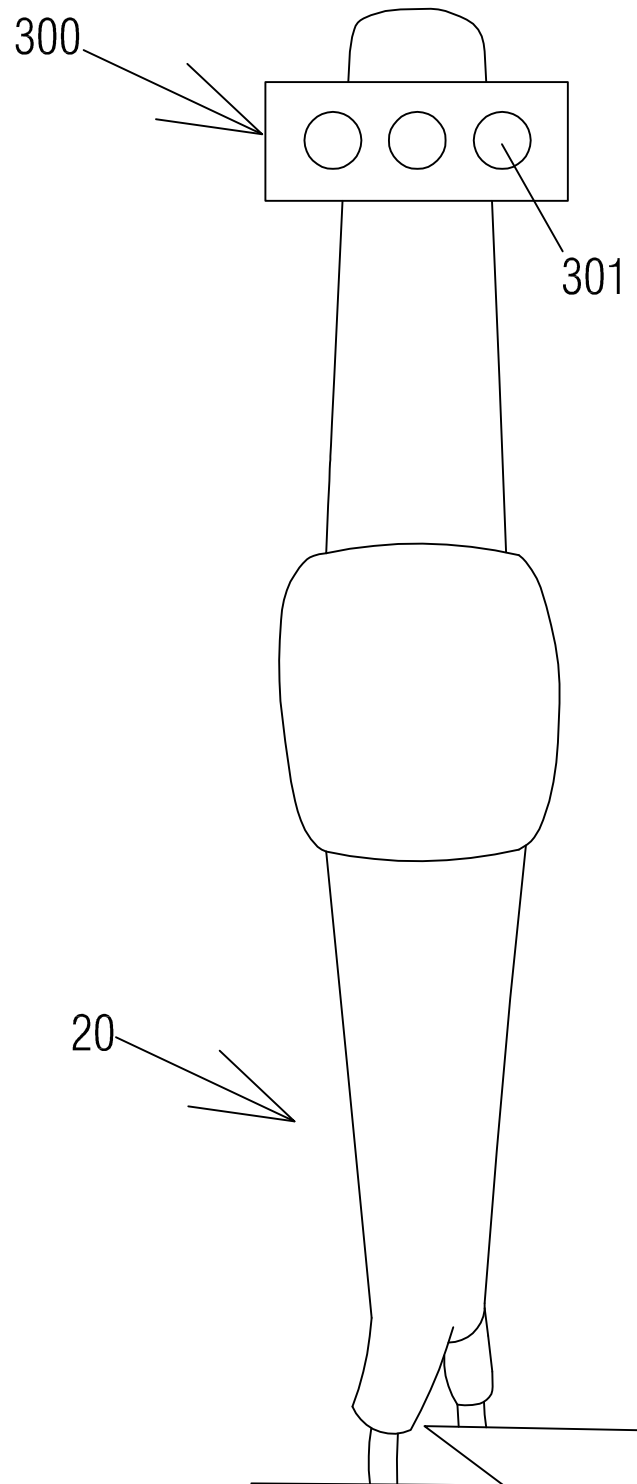


FIG. 7

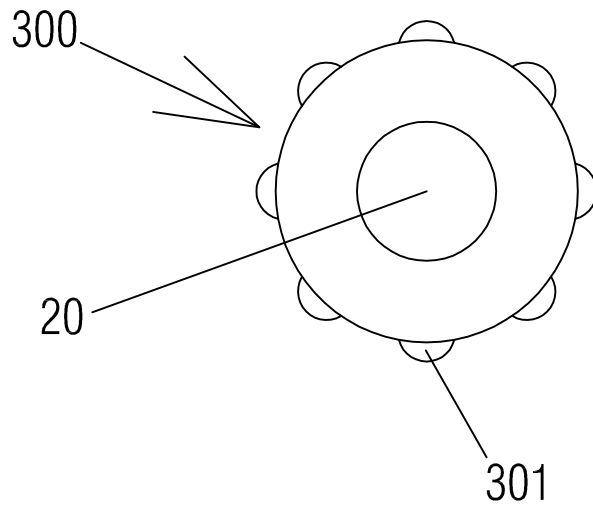
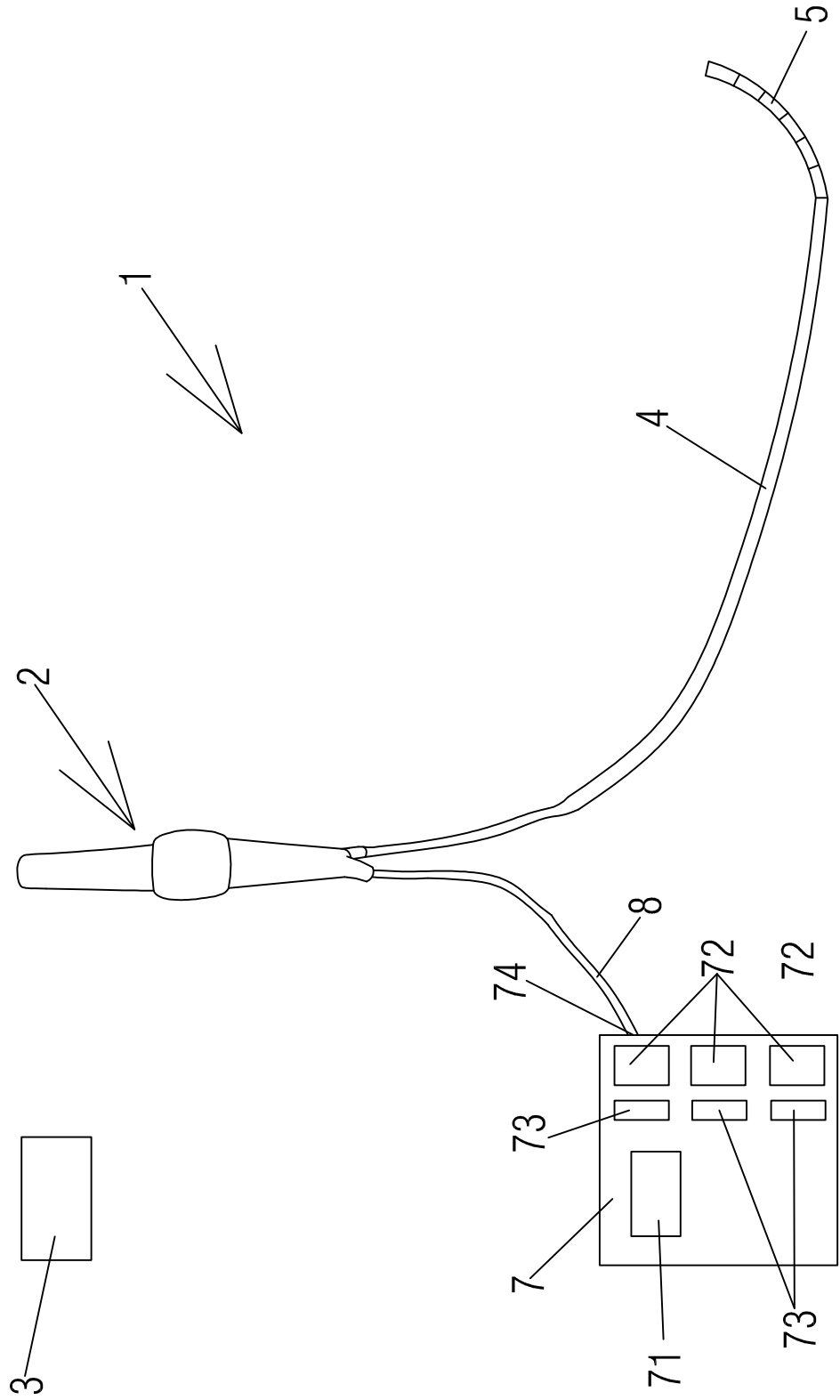


FIG.8





- ②① N.º solicitud: 201530615
②② Fecha de presentación de la solicitud: 06.05.2015
③② Fecha de prioridad:

INFORME SOBRE EL ESTADO DE LA TECNICA

⑤① Int. Cl.: **A61B1/005** (2006.01)

DOCUMENTOS RELEVANTES

Categoría	⑤⑥ Documentos citados	Reivindicaciones afectadas
A	GB 2070715 A (WELCH ALLYN INC.) 09/09/1981, Página 1, líneas 76-87; 102-108; página 2, línea 11 - página 4, línea 88; página 5, líneas 23-58; figuras.	1, 2, 6, 8, 11
A	US 2012302832 A1 (OLYMPUS CORP.) 29/11/2012, Párrafos [24-120]; figuras.	1
X	EP 2494928 A1 (SIEMENS AG) 05/09/2012, Párrafos [4]; [13-14]; [18-22]; [24-27]; [32]; figura 1.	12-13
X	EP 2332459 A1 (OLYMPUS MEDICAL SYSTEMS CORP.) 15/06/2011, párrafos [21-23]; figuras 2-3.	16
A		17
X	WO 2006039646 A2 (BOSTON SCIENT SCIMED INC.) 13/04/2006, página 8, líneas 7-18; página 10, línea 18 - página 20, línea 6; figuras 1A, 3A-3F.	18-19
A		20

Categoría de los documentos citados

X: de particular relevancia

Y: de particular relevancia combinado con otro/s de la misma categoría

A: refleja el estado de la técnica

O: referido a divulgación no escrita

P: publicado entre la fecha de prioridad y la de presentación de la solicitud

E: documento anterior, pero publicado después de la fecha de presentación de la solicitud

El presente informe ha sido realizado

para todas las reivindicaciones

para las reivindicaciones nº:

Fecha de realización del informe
15.11.2016

Examinador
J. Cuadrado Prados

Página
1/6

Documentación mínima buscada (sistema de clasificación seguido de los símbolos de clasificación)

A61B

Bases de datos electrónicas consultadas durante la búsqueda (nombre de la base de datos y, si es posible, términos de búsqueda utilizados)

INVENES, EPODOC, WPI, PAJ

Fecha de Realización de la Opinión Escrita: **15.11.2016**

Declaración

Novedad (Art. 6.1 LP 11/1986)	Reivindicaciones 1-11, 14-15, 17, 20	SI
	Reivindicaciones 12-13, 16, 18-19	NO
Actividad inventiva (Art. 8.1 LP11/1986)	Reivindicaciones 1-11, 14-15, 17, 20	SI
	Reivindicaciones 12-13, 16, 18-19	NO

Se considera que la solicitud cumple con el requisito de aplicación industrial. Este requisito fue evaluado durante la fase de examen formal y técnico de la solicitud (Artículo 31.2 Ley 11/1986).

Base de la Opinión.-

La presente opinión se ha realizado sobre la base de la solicitud de patente tal y como se publica.

1. Documentos considerados.-

A continuación se relacionan los documentos pertenecientes al estado de la técnica tomados en consideración para la realización de esta opinión.

Documento	Número Publicación o Identificación	Fecha Publicación
D01	GB 2070715 A (WELCH ALLYN INC.)	09.09.1981
D02	US 2012302832 A1 (OLYMPUS CORP.)	29.11.2012
D03	EP 2494928 A1 (SIEMENS AG)	05.09.2012
D04	EP 2332459 A1 (OLYMPUS MEDICAL SYSTEMS CORP.)	15.06.2011
D05	WO 2006039646 A2 (BOSTON SCIENT SCIMED INC.)	13.04.2006

2. Declaración motivada según los artículos 29.6 y 29.7 del Reglamento de ejecución de la Ley 11/1986, de 20 de marzo, de Patentes sobre la novedad y la actividad inventiva; citas y explicaciones en apoyo de esta declaración

La solicitud se refiere a un dispositivo de angulación para un endoscopio del tipo flexible que permite eliminar el uso de las ruedas de movimiento convencionales, a un dispositivo de control para el accionamiento de los elementos periféricos del endoscopio que facilita llevar a cabo una endoscopia de forma ergonómica, y a una torre de impulsión que permite liberar al cuerpo de endoscopia de válvulas y conducciones.

La solicitud incluye un juego de 20 reivindicaciones, de las cuales cuatro son independientes.

La **reivindicación independiente primera** define el objeto de protección relativo al “dispositivo de angulación para endoscopio de tipo flexible”. De ella dependen las reivindicaciones 2 a 11, que añaden características opcionales y definen modos particulares de realización del dispositivo de angulación.

La **reivindicación independiente decimosegunda** define el objeto de protección relativo al “dispositivo de control para elementos periféricos de un endoscopio” en un primer modo de realización del mismo. De ella dependen las reivindicaciones 13 a 15, que añaden características opcionales y definen modos particulares de realización del dispositivo de control para elementos periféricos de un endoscopio.

La **reivindicación independiente decimosexta** define el objeto de protección relativo al “dispositivo de control para elementos periféricos de un endoscopio” en una segunda forma de realización para el mismo. De ella depende la reivindicación 17, que añade características opcionales y define un modo particular de realización de esta segunda forma de realización del dispositivo de control para elementos periféricos de un endoscopio.

La **reivindicación independiente decimooctava** define el objeto de protección relativo a la “torre de impulsión para endoscopio”. De ella dependen las reivindicaciones 19 y 20, que añaden características opcionales y definen modos particulares de realización de la torre de impulsión para endoscopio.

En el estado de la técnica se encuentran un gran número de antecedentes en este campo, con arreglos diversos en cuanto a las soluciones aportadas relativas a los dispositivos para permitir la angulación en un endoscopio del tipo flexible, a los medios para controlar los elementos periféricos de dicho endoscopio y a las torres de impulsión asociadas a un endoscopio que permiten liberar al cuerpo de endoscopia de válvulas y conducciones.

En relación a la **reivindicación principal primera** relativa al “dispositivo de angulación para endoscopio de tipo flexible” se considera que los **documentos D01 y D02** citados en el Informe (IET) son ejemplos de la técnica anterior. Las soluciones aportadas en los mismos guardan similitudes con la que nos ocupa, pero presentan características diferenciadas con relación al objeto técnico definido en la reivindicación primera de la solicitud en estudio, de manera que estos documentos solo muestran el estado general de la técnica y no se juzgan de particular relevancia.

En ellos se dan a conocer endoscopios flexibles que presentan un mecanismo para conseguir la angulación de su extremo distal que pueden considerarse similares al de la solicitud, o muestran una estructura que tiene algún parecido con el mismo, pero en ninguno de ellos se anticipa o sugiere la relación particular de características técnicas y estructurales que se desprenden del objeto de la reivindicación principal de la solicitud. Tampoco parece que existiera algún indicio que impulsara a un experto en la materia a considerar estos documentos para conseguir un dispositivo como el de la reivindicación principal primera. Estas características del objeto de la reivindicación independiente primera dan lugar a un modo de realización particular que presenta una alternativa al estado de la técnica conocido y que no se considera evidente para un experto en la materia. Por lo tanto, se considera que el objeto de esta **reivindicación primera cumple los requisitos de novedad y actividad inventiva.**

Las reivindicaciones 2-11 son dependientes de la reivindicación primera y delimitan características adicionales optativas. Como la primera, estas **reivindicaciones dependientes también cumplen los requisitos con respecto a novedad y actividad inventiva.**

El objeto de la invención que se desprende de la **reivindicación independiente decimosegunda** relativa al "dispositivo de control para elementos periféricos de un endoscopio" **carece de novedad** por estar comprendida en el estado de la técnica, ya que el **documento D03** citado en el IET anticipa el objeto de la invención que se deriva de la **definición genérica y poco concreta** de esa reivindicación. En ese documento (**las siguientes referencias entre paréntesis se aplican al mismo**) se anticipa un:

- Dispositivo de control para un dispositivo técnico, en particular un dispositivo médico (**párrafo 1**), que comprende una pluralidad de sensores de electromiografía (**3, 3', figura 1**) dispuestos sobre un banda (**2, figura 1**) de material elástico configurada particularmente a modo de brazaletes o similar (**párrafo 13**), en el que los sensores de electromiografía (**3, 3'**) son susceptibles de establecer una comunicación de datos (**S2, figura 1, párrafo 18**) con unos medios de procesamiento (**4**) y vinculados a su vez en comunicación de datos por lo menos con un elemento periférico (**párrafos 19, 22**).

Conviene tener en consideración que, según se especifica en las "**Directrices de Examen de Solicitudes de Patentes**" de la Oficina Española de Patentes y Marcas (Versión 2.0, Julio 2016, ver páginas 54-55), a la hora de interpretar el estado de la técnica (D03), cuando una reivindicación incluye una expresión de transición de tipo abierto, tal como "**que comprende**" (como en el caso de la solicitud), puede interpretarse en el sentido de que puede comprender elementos no citados. En D03 se incluye además un "primer dispositivo sensor (1) para detectar la posición de la mano del usuario".

Según se especifica en las "**Directrices de Examen de Solicitudes de Patentes**" de la Oficina Española de Patentes y Marcas (Versión 2.0, Julio 2016, ver páginas 48-50 y 141), para apreciar la novedad de una reivindicación referida a una entidad:

- *"Si una reivindicación comienza con palabras como "Aparato para llevar a cabo el procedimiento ..." debe ser interpretado como aparato "adecuado para llevar a cabo el procedimiento". Un aparato que poseyera todas las características especificadas en las reivindicaciones pero que fuera manifiestamente inadecuado para el propósito declarado, o que requiriera una modificación para posibilitar que fuera utilizado de esta forma, no debería considerarse como que anticipa a la reivindicación estudiada. Se pueden aplicar consideraciones similares a una reivindicación de un producto para un uso particular".*

En sentido contrario, por lo tanto, si el aparato, producto o dispositivo no requiere una modificación para posibilitar su uso pretendido, deberá considerarse como que anticipa a la reivindicación estudiada. En la reivindicación decimosegunda de la solicitud, el objetivo o uso particular pretendido ("**para elementos periféricos de un endoscopio**") no conduce a una diferencia estructural entre la invención reivindicada y el estado de la técnica constituido por D03, que muestra un dispositivo de control para el accionamiento de un dispositivo médico en general, citando como ejemplo particular el accionamiento de un dispositivo de formación de imágenes médicas, tal como un dispositivo de rayos X con un brazo en C. Sin embargo, anticipa (**párrafo 22**) que el dispositivo de control se puede utilizar para dar servicio a cualquier otro dispositivo o equipo médico, por lo que sería susceptible de ser usado para el caso particular del control de los elementos periféricos de un endoscopio, sin añadir ninguna característica diferenciadora. Por lo tanto el documento D03 se puede considerar para valorar la novedad de esta reivindicación.

Así pues, el documento **D03 contiene todas las características técnicas de la reivindicación decimosegunda, por lo que esta no es nueva**, y por lo tanto no cumple los requerimientos del artículo 6.1 de la Ley de Patentes (LP 11/1986).

Las **reivindicaciones dependientes 13 a 15** añaden unas características opcionales que, por no estar incluidas en la decimosegunda, deben ser consideradas no esenciales y dan lugar a modos particulares de realización del dispositivo de control para elementos periféricos de un endoscopio en su primer modo de realización definido en la reivindicación de la que dependen.

Se estima que la **reivindicación decimotercera carece de novedad** ya que la banda sobre la que se disponen los sensores de electromiografía en D03 es elástica (**párrafo 13**). Además esta reivindicación es vacía, porque la característica ya estaba incluida en la decimosegunda de la que depende.

Se considera que los objetos que se desprenden de las **reivindicaciones decimocuarta y decimoquinta**, en las que se relaciona el dispositivo de control para elementos periféricos de un endoscopio de las reivindicaciones 12 o 13 con el dispositivo de angulación de cualquiera de las reivindicaciones 2-11, **cumplen los requisitos de novedad y actividad inventiva**, ya que las características que en ellas se incluyen puede considerarse que no son anticipadas por el estado de la técnica ni se derivan de una forma evidente del mismo, y por lo tanto, con respecto a las mismas, el documento D03 y el resto de los citados en el IET solo muestran el estado general de la técnica y no son de particular relevancia. Especialmente, no se ha encontrado en la técnica anterior que se anticipen ni insinúen "*unas marcas prefijadas a modo de rebajes o relieves*" en un dispositivo de angulación para un endoscopio flexible que, combinadas con un dispositivo de control basado en sensores electromiográficos, permitan ayudar al usuario a posicionar sus dedos en la posición correcta para que sus músculos monitorizados por los sensores de electromiografía generen unos impulsos eléctricos determinados (**página 15, líneas 1-8 de la solicitud**).

El objeto de la invención que se desprende de la **reivindicación independiente decimosexta** relativa al “dispositivo de control para elementos periféricos de un endoscopio” en una segunda forma de realización para el mismo, **carece de novedad** por estar comprendida en el estado de la técnica, ya que el **documento D04** citado en el IET anticipa el objeto de la invención que se deriva de la **definición genérica y poco concreta** de esa reivindicación. En ese documento (**las siguientes referencias entre paréntesis se aplican al mismo**) se anticipa un:

- Dispositivo de control (**2, figuras 2-3**) para elementos periféricos de un endoscopio (**6, figura 1**) que comprende una pluralidad de botones (**22**) dispuestos alrededor de una corona (**21**), en el que los botones (**22**) de la corona son susceptibles de establecer una comunicación de datos (**23**) con unos medios de procesamiento (**7**) y a su vez vinculados en comunicación de datos por lo menos con un elemento periférico (**6, ver párrafos 21-23**).

Así pues, el documento **D04** contiene todas las características técnicas de la reivindicación decimosexta, por lo que **esta no es nueva**, y por lo tanto no cumple los requerimientos del artículo 6.1 de la Ley de Patentes (LP 11/1986).

Se considera que el objeto que se desprende de la **reivindicación decimoséptima**, en la que se relaciona el dispositivo de control para elementos periféricos de un endoscopio de la reivindicación 16 con el dispositivo de angulación de cualquiera de las reivindicaciones 2-11, **cumple los requisitos de novedad y actividad inventiva**, ya que las características que en ellas se incluyen puede considerarse que no son anticipadas por el estado de la técnica ni se derivan de una forma evidente del mismo. Como el objeto de las reivindicaciones 1-11 relativas al dispositivo de angulación para un endoscopio flexible se han considerado con novedad y actividad inventiva, esta reivindicación 17 también cumple esos requisitos. Concretamente, no se ha encontrado en la técnica anterior que se anticipa ni insinúe *“una corona susceptible de establecer una vinculación con el primer extremo de la carcasa a modo de encaje machihembrado”* que, combinadas con un dispositivo de angulación para un endoscopio flexible, permita facilitar el manejo de la corona y conseguir que la corona sea una especie de mando a distancia accesible y ergonómico que puede ir asociado a diversos endoscopios (**página 15, línea 34-página 16, línea 11 de la solicitud**).

El objeto de la invención que se desprende de la **reivindicación independiente decimooctava** relativa a la “torre de impulsión para endoscopio”, **carece de novedad** por estar comprendida en el estado de la técnica, ya que el **documento D05** citado en el IET anticipa el objeto de la invención que se deriva de la **definición genérica y poco concreta** de esa reivindicación. En ese documento (**ver partes citadas en el IET, las siguientes referencias entre paréntesis se aplican al mismo**) se anticipa una:

- Torre de impulsión (**control cabinet 50, figura 1A, 102, figura 3C**) para endoscopio (**20, figura 1A, 104, figura 3C**) que comprende unos medios de procesamiento (**figura 3C**) y por lo menos un elemento periférico (**figura 3C**), en el que el elemento periférico comprende a su vez unos medios de conmutación (**ver, por ejemplo, página 12, línea 32-página 13, línea 9**) vinculados a los medios de procesamiento (**figura 3C**), comprendiendo además por lo menos una salida (**130, figura 3C**) asociada al elemento periférico y siendo susceptible dicha salida (**130**) de conectarse a un conducto (**104**) del endoscopio vinculado a un tubo de inserción (**120**); en el que los medios de procesamiento (**figura 3C**) son susceptibles de vincularse en comunicación de datos con un dispositivo de control para elementos periféricos (**joystick, figura 3C, página 13, líneas 17-25**).

Así pues, el documento **D05** contiene todas las características técnicas de la reivindicación decimooctava, por lo que **esta no es nueva**, y por lo tanto no cumple los requerimientos del artículo 6.1 de la Ley de Patentes (LP 11/1986).

Se estima que la **reivindicación decimonovena, dependiente de la anterior, carece de novedad**, ya que la torre de impulsión para endoscopio del documento D05 anticipa unos medios de conmutación tales como una bomba peristáltica, una electroválvula o un interruptor (**ver, por ejemplo, página 16, líneas 1-11**).

Se considera que el objeto que se desprende de la **reivindicación vigésima**, en la que se relaciona la torre de impulsión para endoscopio de la reivindicación 18 con el dispositivo de angulación para endoscopio de cualquiera de las reivindicaciones 9-11, **cumple los requisitos de novedad y actividad inventiva**, ya que las características que en ellas se incluyen puede considerarse que no son anticipadas por el estado de la técnica ni se derivan de una forma evidente del mismo. Como el objeto de las reivindicaciones 9-11 relativas al dispositivo de angulación para un endoscopio flexible se han considerado con novedad y actividad inventiva, esta reivindicación 20 también cumple esos requisitos.