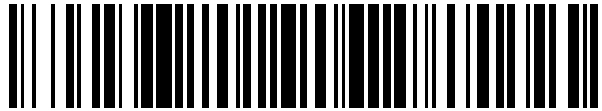


19



OFICINA ESPAÑOLA DE
PATENTES Y MARCAS

ESPAÑA



11 Número de publicación: **2 589 185**

21 Número de solicitud: 201500337

51 Int. Cl.:

F03D 80/30 (2006.01)

12

SOLICITUD DE PATENTE

A1

22 Fecha de presentación:

08.05.2015

43 Fecha de publicación de la solicitud:

10.11.2016

71 Solicitantes:

GAMESA INNOVATION & TECHNOLOGY, S.L.
(100.0%)

Parque Tecnológico de Zamudio, Edificio 100
48170 Zamudio (Bizkaia) ES

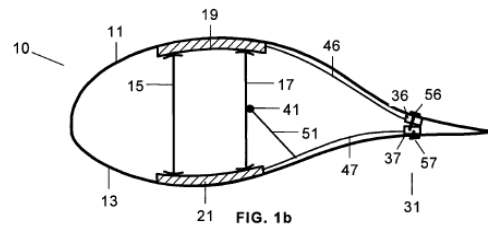
72 Inventor/es:

MARCH NOMEN, Victor;
BANDRES GOMEZ, Francisco Javier y
IRIARTE ELETA, Javier

54 Título: **Sistema pararrayos para palas de aerogeneradores con componentes estructurales conductores**

57 Resumen:

Sistema pararrayos para palas de aerogeneradores con componentes estructurales conductores. La invención proporciona un sistema pararrayos para una pala de aerogenerador (10), cuya estructura comprende dos conchas estructurales (11, 13) con dos caps (19, 21) constituidos por laminados de fibra de carbono y dos largueros (15, 17). Además de un primer subsistema formado por uno o más receptores de rayos conectados a uno o dos cables conductores el sistema pararrayos comprende un segundo subsistema formado por receptores laterales de rayos (30, 31) dispuestos en los bordes de ataque y de salida de la pala de aerogenerador (10) en al menos dos secciones transversales (22, 23) de la misma conectados con los caps (19, 21) y medios de conexión entre ambos subsistemas para equipotencializar el sistema pararrayos.



DESCRIPCIÓN

**SISTEMA PARARRAYOS PARA PALAS DE AEROGENERADORES
CON COMPONENTES ESTRUCTURALES CONDUCTORES**

CAMPO DE LA INVENCION

5

La invención se refiere a un sistema pararrayos para palas de aerogeneradores con componentes estructurales conductores y a un procedimiento para instalar dicho sistema en palas de aerogeneradores con conchas estructurales.

10

ANTECEDENTES

Debido a la altura alcanzada por los aerogeneradores y a su emplazamiento en zonas elevadas existe un alto riesgo de recibir impactos de rayos especialmente en sus palas. Por ello las palas deben disponer de un sistema de protección contra rayos y cualquier sistema adicional instalado en ellas que contenga elementos conductores (piezas metálicas, sensores, sistemas de balizado, ...) debe estar protegido contra los impactos directos de rayos y los efectos indirectos debidos al campo electromagnético inducido por ellos.

20

El sistema de protección contra rayos de las palas de aerogenerador tiene como principales componentes una serie de receptores metálicos dispuestos en la superficie de la pala y un cable conductor que conduce el rayo desde los receptores hasta la raíz. La evolución en el desarrollo de aerogeneradores y el incremento en la potencia suministrada hacen que cada vez se conciban aerogeneradores de dimensiones superiores tanto en altura de torre como en diámetro de rotor. Con el aumento de la longitud de la pala se hace necesario un incremento en la rigidez. Una forma muy extendida de conseguirlo es mediante el uso de una mayor cantidad de laminados basados en fibra de carbono en la fabricación de la pala. Sin embargo, los laminados de fibra de carbono son conductores, por lo que deben ser conectados en paralelo con el cable conductor del sistema de protección contra rayos para evitar que se generen arcos internos

25

30

entre el cable y el laminado y para que no se produzcan impactos directos de rayos en el laminado de fibra de carbono.

El documento W02006051147 describe un sistema pararrayos que incluye medios de equipotencialización de los laminados de fibra de carbono con el sistema pararrayos que incluyen derivaciones del cable principal para conectarlo directamente con los laminados de fibra de carbono. Estos cables auxiliares están conectados mediante unión atornillada a una pletina metálica en contacto directo con las capas de fibra de carbono. La conexión eléctrica puede mejorarse mediante el empleo de resinas conductoras adicionadas en la zona de unión.

El documento ES 2396839 describe un sistema pararrayos para pala de aerogenerador formado por varias conexiones dispuestas sobre los laminados de fibra de carbono de la pala, equipotenciando la superficie de las alas de la viga a través de las derivaciones de un cable principal mediante unos cables auxiliares y un dispositivo de elevada inductancia colocado en la conexión entre los laminados de fibra de carbono y el cable principal para reducir el paso de corriente a través del laminado de fibra carbono y favorecer la conducción a través del cable principal.

Mientras que la instalación de los sistemas pararrayos mencionados en palas de aerogeneradores de una estructura convencional no plantea problemas no sucede lo mismo en palas de aerogeneradores con conchas estructurales.

La presente invención está orientada a la solución de ese inconveniente.

SUMARIO DE LA INVENCION

En un primer aspecto, la invención proporciona un sistema pararrayos para una pala de aerogenerador, cuya estructura comprende dos conchas estructurales que incluyen dos caps constituidos por laminados de fibra de carbono y dos largueros, que comprende un primer subsistema formado por uno o más receptores de rayos conectados a uno o dos cables conductores dispuestos en el interior de la pala de aerogenerador para conducir los rayos a tierra, un segundo subsistema formado por receptores laterales de rayos dispuestos en los bordes de ataque y de salida en al menos dos secciones

transversales de la pala de aerogenerador conectados con los caps y medios de conexión entre ambos subsistemas para equipotencializar el sistema pararrayos. Los receptores laterales de rayos están formados por uno o más bloques conductores internos y por conectores externos configurados de manera que permitan conectarlos eléctricamente entre sí.

Ventajosamente los terminales del segundo subsistema en los caps de la pala de aerogenerador son pletinas metálicas.

Ventajosamente dichos conectores externos están dimensionados para entrar en contacto con los bloques conductores internos.

En un segundo aspecto, la invención proporciona un procedimiento de instalación del sistema pararrayos mencionado en una pala de aerogenerador cuya estructura comprende dos conchas estructurales que incluyen dos caps constituidos por laminados de fibra de carbono y dos largueros y cuyo procedimiento de fabricación comprende una primera etapa de fabricación de dichos caps, una segunda etapa de fabricación de las conchas estructurales con dichos caps embebidos en ellas; una tercera etapa de unión de los largueros a la concha inferior y una cuarta etapa de unión de la concha superior a la concha inferior y a los largueros. El procedimiento de instalación comprende los siguientes pasos: a) incluir en los caps unos terminales conductores en la primera etapa; b) montar en cada una de dichas secciones transversales los bloques conductores internos de los receptores laterales de rayos durante la segunda etapa y tras su finalización conectarlos a los caps mediante cables auxiliares; c) conectar los componentes internos de los dos subsistemas en la tercera etapa; d) conectar entre sí los bloques conductores internos de los receptores laterales de rayos en la cuarta etapa.

Otras características deseables y ventajas de la invención se harán evidentes a partir de la siguiente descripción detallada y de las reivindicaciones adjuntas en relación con las figuras que se acompañan.

BREVE DESCRIPCIÓN DE LAS FIGURAS

Las Figuras 1a-1b y 2a-2b son vistas esquemáticas en planta y en sección transversal por el plano A-A de un sistema pararrayos para una pala de aerogenerador según dos realizaciones de la invención.

5 Las Figuras 3a-3b, 4 y 5 son vistas esquemáticas en sección transversal por el plano A-A que ilustran los pasos fundamentales del procedimiento de instalación de un sistema pararrayos de una pala de aerogenerador según una realización de la invención.

10 Las Figuras 6a-6b, 7 y 8 son vistas esquemáticas en sección transversal por el plano A-A que ilustran los pasos fundamentales del procedimiento de instalación de un sistema pararrayos de una pala de aerogenerador según una realización de la invención.

DESCRIPCIÓN DETALLADA DE LA INVENCION

15 El sistema pararrayos de la invención está dirigido a una pala de aerogenerador 10 cuya estructura comprende una concha estructural superior 11, una concha estructural inferior 13 que incorporan, respectivamente unos caps 19, 21 constituidos por laminados de fibra de carbono y, especialmente, a una pala de aerogenerador 10 fabricada por un proceso de infusión mediante el
20 que se lleva a cabo la integración de los caps 19, 21 en las conchas estructurales 11, 13.

El sistema pararrayos comprende un primer subsistema, bien conocido en la técnica, que comprende uno o más receptores de rayos 25, 25' conectados a un primer cable conductor 41 (ver Figuras 1a, 1b) o a un primer y un segundo
25 cable conductor 41, 43 (ver Figuras 2a, 2b) dispuestos en el interior de la pala de aerogenerador 10 para conducirlos a tierra.

El sistema pararrayos comprende un segundo subsistema dispuesto en al menos dos secciones transversales 22, 23 de la pala de aerogenerador 10 que incluye (dependiendo del número de cables conductores del primer subsistema)
30 uno o dos receptores laterales de rayos 30, 31, primeros y terceros cables auxiliares 46, 47; 44, 45 para conectarlos a los caps 19, 21, estableciendo pues

un circuito de conducción del rayo a través de los laminados de fibra de carbono de los caps 19, 21.

El sistema pararrayos dispone de medios de conexión de ambos subsistemas para equipotencializarlos que incluyen (dependiendo del número de cables conductores del primer subsistema) un segundo y, en su caso, un cuarto cable auxiliar 51, 53 conectados, por un lado, a los cables conductores 41, 43 y, por el otro lado, a un primer y, en su caso, un tercer cable auxiliar 47, 45 así como un barraje equipotencial 50 conectando, en su caso, los cables conductores 41, 43.

Los receptores laterales de rayos 30, 31 instalados en, respectivamente, el borde de ataque y el borde de salida de la pala de aerogenerador 10 en las secciones transversales 22, 23 comprenden, respectivamente, en cada una de ellas primeros y segundos bloques conductores internos 36, 37; 34, 35 y primeros y segundos conectores externos 56, 57; 54, 55 configurados de manera que permiten su conexión eléctrica.

El procedimiento de instalación del sistema pararrayos en una pala de aerogenerador 10 comprende los siguientes pasos:

Paso 1: Insertar unos terminales conductores tales como cables o pletinas en los caps 19, 21 durante su proceso de fabricación como laminados de fibra de carbono. Los terminales conductores se insertan en la etapa de apilado de telas de prepeg, antes de la fase de curado.

Paso 2 (ver Figuras 3a-3b y 6a-6b): Conectar los primeros bloques conductores internos 36, 37 (realización con un primer cable conductor 41) o los primeros y segundos bloques conductores internos 36, 37; 34, 35 (realización con un primer y un segundo cable conductor 41 y 43) con los caps 19, 21 mediante, respectivamente, unos primeros cables auxiliares 46, 47 o unos primeros y terceros cables auxiliares 46, 47; 44, 45 estando las conchas 11, 21 en sus moldes con los caps 19, 21 embebidos en ellas tras finalizar el proceso de curado.

Paso 3 (ver Figuras 4 y 7): Tras el encolado de los largueros 15, 17 a la concha inferior 13 conectar el primer cable conductor 41 o el primer y segundo cable conductor 41, 43 adheridos, respectivamente, al larguero 17 o a los largueros 15, 17 con, respectivamente el primer cable auxiliar 47 o con el primer y

el tercer cable auxiliar 47, 45 y, en el segundo caso, conectar un barraje equipotencial 50 al primer y al segundo cable conductor 41, 43.

Paso 4: (ver Figuras 5 y 8) Tras disponer la concha superior 11 sobre la concha inferior 13 y cerrar los moldes se procede a conectar entre sí los primeros
5 bloques conductores internos 36, 37 (realización con un primer cable conductor 41) o los primeros y segundos bloques conductores internos 36, 37; 34, 35 (realización con un primer y un segundo cable conductor 41 y 43) mediante, respectivamente, los primeros conectores externos 56, 57 o los primeros y segundos conectores externos 56, 57; 54, 55 quedando finalmente la pala de
10 aerogenerador 10 en la situación representada en las Figuras 1b y 2b, respectivamente. Nótese que los conectores externos 56 y 54 están en contacto con los primeros y segundos bloques conductores internos 36, 37; 34, 35 de cada receptor lateral de rayos 31, 30.

Aunque la presente invención ha sido descrita en relación con diversas
15 realizaciones, se apreciará a partir de la descripción que se pueden hacer diversas combinaciones de elementos, variaciones o mejoras en ella, y están dentro del alcance de la invención según se define en las reivindicaciones adjuntas.

REIVINDICACIONES

1. Sistema pararrayos de una pala de aerogenerador (10), cuya estructura comprende dos conchas estructurales (11, 13) que incluyen dos caps (19, 21) constituidos por laminados de fibra de carbono y dos largueros (15, 17), que comprende:

- un primer subsistema que comprende uno o más receptores de rayos (25, 25') conectados a un primer cable conductor (41) dispuesto en el interior de la pala de aerogenerador (10) para conducir los rayos a tierra;

- un segundo subsistema que comprende medios de conexión entre los caps (19, 21) y el primer cable conductor (41) que permiten equipotencializar el sistema pararrayos en al menos dos secciones transversales (22, 23) de la pala de aerogenerador (10);

caracterizado porque:

- el segundo subsistema también comprende en cada una de dichas secciones transversales (22, 23) un primer receptor lateral de rayos (31) dispuesto en uno de los bordes de dichas secciones transversales (22, 23) que incluye unos primeros bloques conductores internos (36, 37) en las conchas estructurales (11, 13) y unos primeros conectores externos (56, 57) configurados de manera que permiten conectar eléctricamente entre sí los primeros bloques conductores internos (36, 37);

- los primeros bloques conductores internos (36, 37) están conectados con los caps (19, 21) mediante unos primeros cables auxiliares (46, 47);

- el primer cable conductor (41) está conectado a uno de los primeros cables auxiliares (46, 47) mediante un segundo cable auxiliar (53).

2. Sistema según la reivindicación 1, en el que los terminales de los caps (19, 21) a los que se conectan dichos primeros cables auxiliares (46, 47) son unas pletinas metálicas.

3. Sistema según cualquiera de las reivindicaciones 1-2, en el que el primer cable conductor de rayos (41) esta adosado a uno de los largueros (15, 17) de la pala de aerogenerador (10).

5 4. Sistema según cualquiera de las reivindicaciones 1-3, en el que uno de los primeros conectores externos (56, 57) está dimensionado para entrar en contacto con los primeros bloques conductores internos (36, 37).

5. Sistema según cualquiera de las reivindicaciones 1-4 en el que:

10 - el primer subsistema también comprende un segundo cable conductor (43) dispuesto en el interior de la pala de aerogenerador (10) para conducir los rayos a tierra;

 - el segundo subsistema también comprende en cada una de dichas secciones transversales (22, 23) un segundo receptor lateral de rayos (30) dispuesto en el borde de dichas secciones transversales opuesto al del primer receptor lateral de rayos (31) que incluye unos segundos bloques conductores internos (34, 35) en las conchas estructurales (11, 13) y unos segundos conectores externos (54; 55) configurados de manera que permiten conectar eléctricamente entre sí los segundos bloques conductores internos (34, 35);

20 - los segundos bloques conductores internos (34, 35) están conectados con los caps (19, 21) mediante unos terceros cables auxiliares (44, 45);

 - el segundo cable conductor (43) está conectado a uno de dichos terceros cables auxiliares (44, 45) mediante un cuarto cable auxiliar (53);

25 - el segundo subsistema también comprende un barraje equipotencial (50) conectado con el primer y el segundo cable conductor (41, 43).

6. Sistema según la reivindicación 5, en el que los terminales de los caps (19, 21) a los que se conectan dichos terceros cables auxiliares (44, 45) son unas pletinas metálicas.

30

7. Sistema según cualquiera de las reivindicaciones 5-6, en el que el segundo cable conductor (43) esta adosado a aquel de los largueros (15, 17) de

la pala de aerogenerador (10) al que no está adosado el primer cable conductor de rayos (41).

8. Procedimiento de instalación de un sistema pararrayos según cualquiera de las reivindicaciones 1-4 en una pala de aerogenerador (10) cuya estructura comprende dos conchas estructurales (11, 13) que incluyen dos caps (19, 21) constituidos por laminados de fibra de carbono y dos largueros (15, 17); comprendiendo el procedimiento de fabricación de la pala de aerogenerador (10) una primera etapa de fabricación de dichos caps (19, 21), una segunda etapa de fabricación de las conchas estructurales (11, 13) con dichos caps (19, 21) embebidos en ellas; una tercera etapa de unión de los largueros (15, 17) a la concha estructural inferior (13) y una cuarta etapa de unión de las dos conchas estructurales (11, 13);
- caracterizado porque comprende los siguientes pasos:
- a) incluir en los caps (19, 21) unos terminales conductores en la primera etapa;
 - b) el montar en cada una de dichas secciones transversales (22, 23) los primeros bloques conductores internos (36, 37) del primer receptor lateral de rayos (31) durante la segunda etapa y tras su finalización conectarlos a los caps (19, 21) mediante los primeros cables auxiliares (46, 47);
 - c) adosar el primer cable conductor (41) al larguero (17) más cercano al primer receptor lateral de rayos (31) y conectarlo al primer cable auxiliar (47) mediante el segundo cable auxiliar (51) en la tercera etapa;
 - d) conectar entre sí los primeros bloques conductores internos (36, 37) mediante los primeros conectores externos (56, 57) en la cuarta etapa.

9. Procedimiento de instalación de un sistema pararrayos según cualquiera de las reivindicaciones 5-7 en una pala de aerogenerador (10) cuya estructura comprende dos conchas estructurales (11, 13) que incluyen dos caps (19, 21) constituidos por laminados de fibra de carbono y dos largueros (15, 17); comprendiendo el procedimiento de fabricación de la pala de aerogenerador (10) una primera etapa de fabricación de dichos caps (19, 21);

una segunda etapa de fabricación de las conchas estructurales (11, 13) con dichos caps embebidos en ellas; una tercera etapa de unión de los largueros (15, 17) a la concha inferior (13) y una cuarta etapa de unión de las dos conchas estructurales (11, 13);

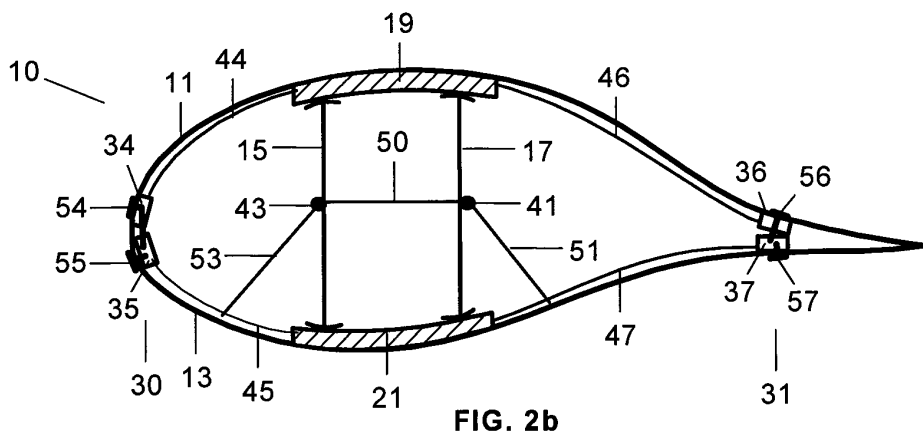
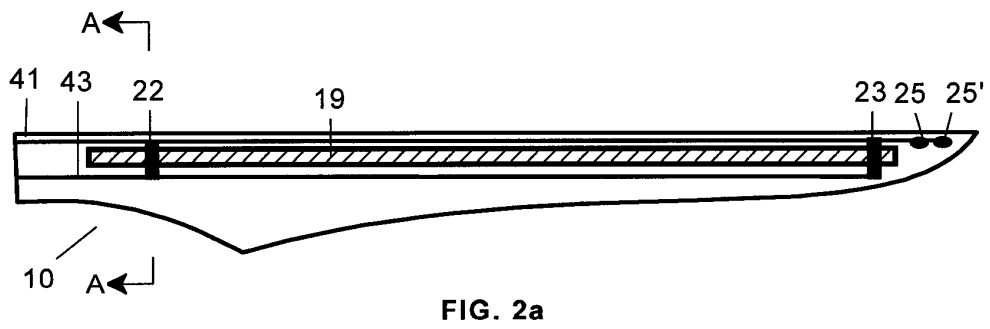
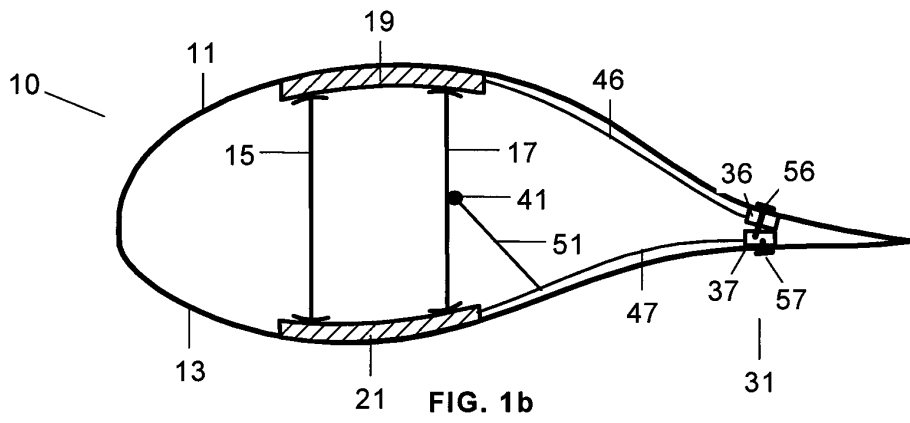
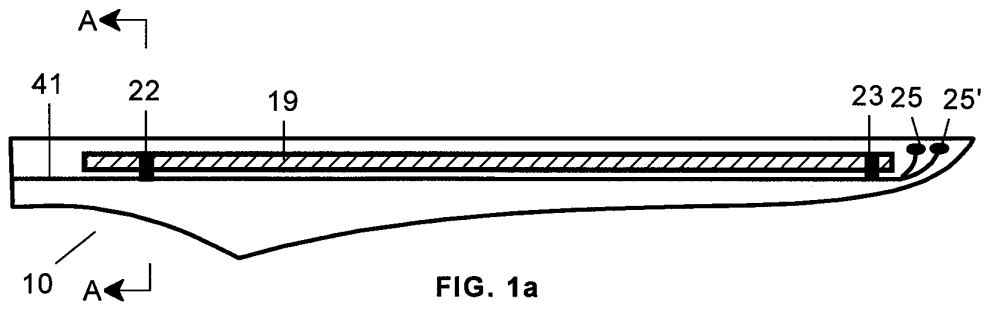
5 caracterizado porque comprende los siguientes pasos:

 a) incluir en los caps (19, 21) unos terminales conductores en la primera etapa;

 b) el montar en cada una de dichas secciones transversales (22, 23) los primeros y segundos bloques conductores internos (34, 35; 36, 37) del primer y el segundo receptor lateral de rayos (30, 31) durante la segunda etapa y tras su finalización conectarlos a los caps (19, 21) mediante los primeros cables auxiliares (46, 47) y los terceros cables auxiliares (44, 45);

 c) adosar el primer y el segundo cable conductor (41, 43) a los largueros (15, 17), montar el barraje equipotencial (20) entre ellos y conectarlos, respectivamente, al primer y al tercer cable auxiliar (47, 45) mediante el segundo y el cuarto cable auxiliar (51, 53) en la tercera etapa;

 d) conectar entre sí los primeros y segundos bloques conductores internos (36, 37; 34, 35) mediante los primeros y segundos conectores externos (56, 57; 54, 55) en la cuarta etapa.



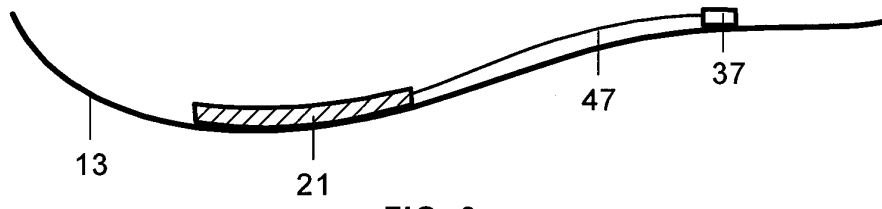


FIG. 3a

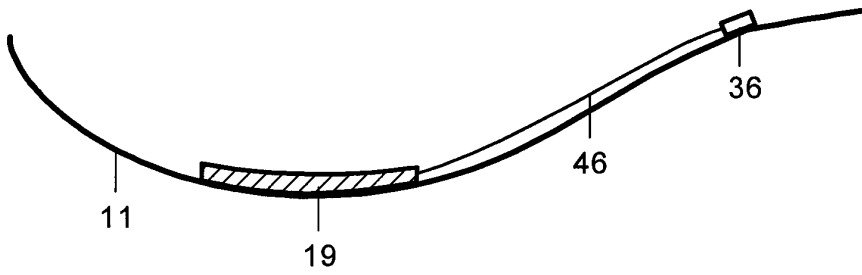


FIG. 3b

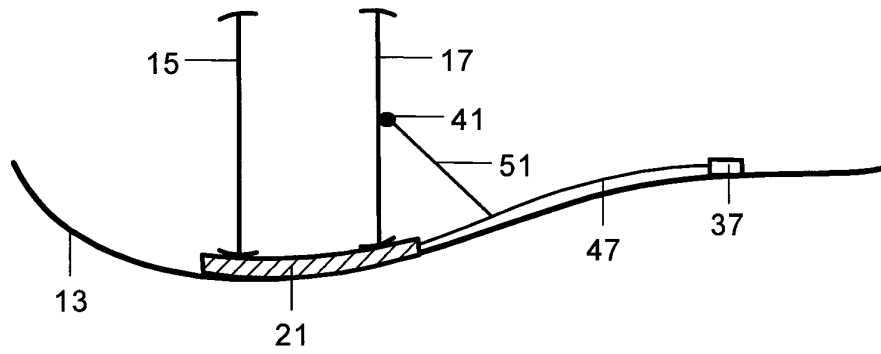


FIG. 4

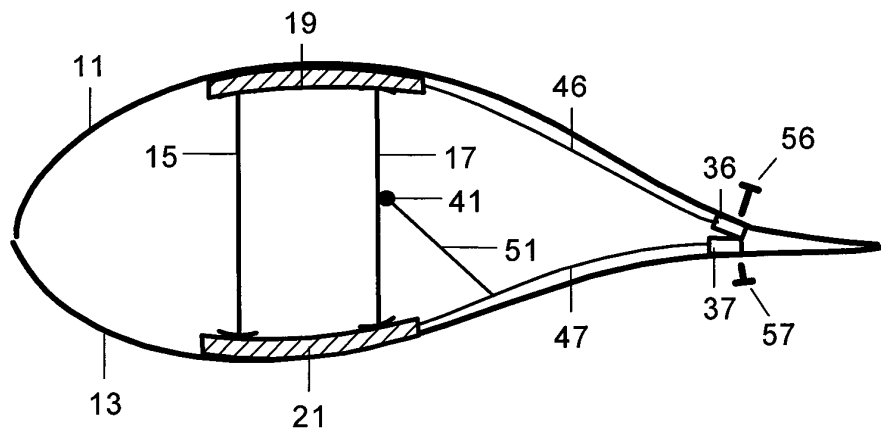
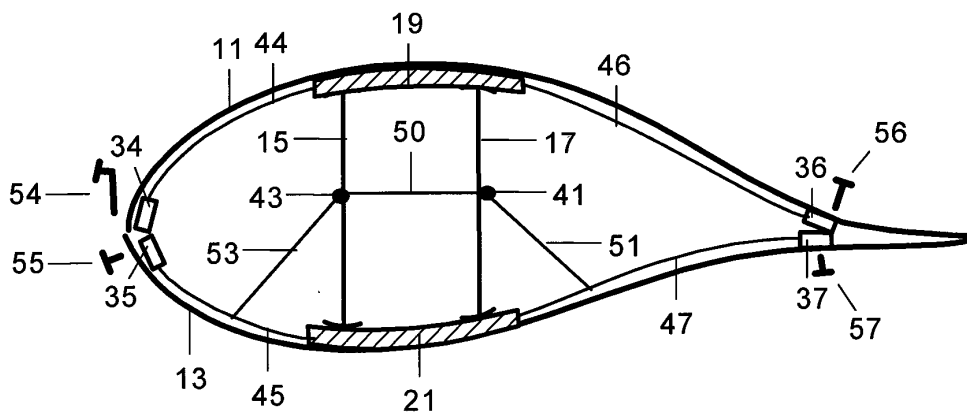
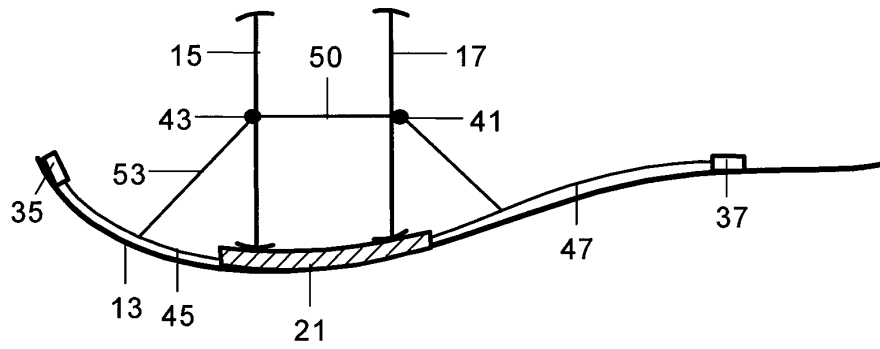
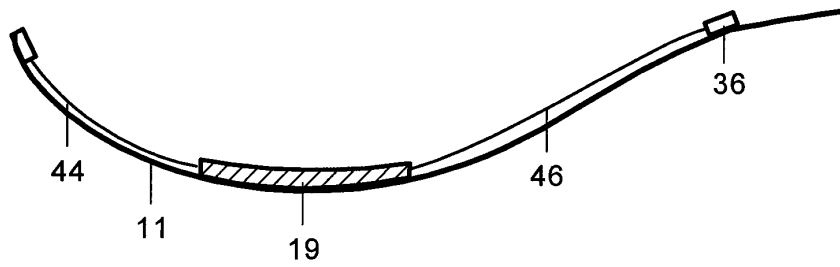
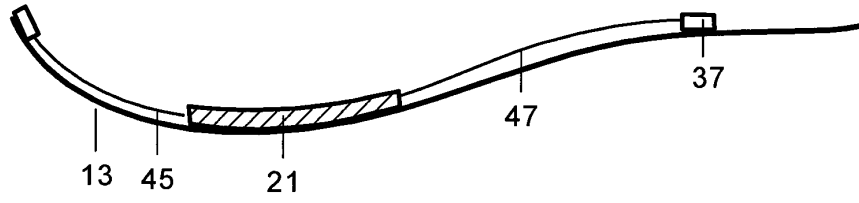


FIG. 5





②¹ N.º solicitud: 201500337

②² Fecha de presentación de la solicitud: 08.05.2015

③² Fecha de prioridad:

INFORME SOBRE EL ESTADO DE LA TÉCNICA

⑤¹ Int. Cl.: **F03D80/30** (2016.01)

DOCUMENTOS RELEVANTES

Categoría	⑤ ⁶ Documentos citados	Reivindicaciones afectadas
X	US 2007074892 A1 (HIBBARD PAUL HIBBARD PAUL) 05/04/2007, Párrafos [77 - 111]; Figs. 13,14 y 15.	1-7
A		8-9
X	ES 2203171T T3 (LM GLASFIBER AS) 01/04/2004, Columna 2, línea 14 - columna 4, línea 48; Figs. 1 y 2	1-7
X	US 2014348654 A1 (KLEIN HENDRIK) 27/11/2014, Párrafos [43 - 56]; Figuras.	1-7
A	US 2006280613 A1 (HANSEN LARS B HANSEN LARS BO) 14/12/2006, Todo el documento.	1-9

Categoría de los documentos citados

X: de particular relevancia

Y: de particular relevancia combinado con otro/s de la misma categoría

A: refleja el estado de la técnica

O: referido a divulgación no escrita

P: publicado entre la fecha de prioridad y la de presentación de la solicitud

E: documento anterior, pero publicado después de la fecha de presentación de la solicitud

El presente informe ha sido realizado

para todas las reivindicaciones

para las reivindicaciones nº:

Fecha de realización del informe
21.09.2016

Examinador
M. A. López Carretero

Página
1/4

Documentación mínima buscada (sistema de clasificación seguido de los símbolos de clasificación)

F03D

Bases de datos electrónicas consultadas durante la búsqueda (nombre de la base de datos y, si es posible, términos de búsqueda utilizados)

INVENES, EPODOC

Fecha de Realización de la Opinión Escrita: 21.09.2016

Declaración

Novedad (Art. 6.1 LP 11/1986)	Reivindicaciones 1-9	SI
	Reivindicaciones	NO
Actividad inventiva (Art. 8.1 LP11/1986)	Reivindicaciones 8-9	SI
	Reivindicaciones 1-7	NO

Se considera que la solicitud cumple con el requisito de aplicación industrial. Este requisito fue evaluado durante la fase de examen formal y técnico de la solicitud (Artículo 31.2 Ley 11/1986).

Base de la Opinión.-

La presente opinión se ha realizado sobre la base de la solicitud de patente tal y como se publica.

1. Documentos considerados.-

A continuación se relacionan los documentos pertenecientes al estado de la técnica tomados en consideración para la realización de esta opinión.

Documento	Número Publicación o Identificación	Fecha Publicación
D01	US 2007074892 A1 (HIBBARD PAUL HIBBARD PAUL)	05.04.2007
D02	ES 2203171T T3 (LM GLASFIBER AS)	01.04.2004
D03	US 2014348654 A1 (KLEIN HENDRIK)	27.11.2014
D04	US 2006280613 A1 (HANSEN LARS B HANSEN LARS BO)	14.12.2006

2. Declaración motivada según los artículos 29.6 y 29.7 del Reglamento de ejecución de la Ley 11/1986, de 20 de marzo, de Patentes sobre la novedad y la actividad inventiva; citas y explicaciones en apoyo de esta declaración

El documento D01 se considera uno de los más próximos del estado de la técnica al objeto de la reivindicación independiente 1.

Describe sistema pararrayos de una pala de aerogenerador, cuya estructura comprende dos conchas estructurales que incluyen dos caps (Ver referencia 50 en Figs.13A y 13C y párrafos [077]-[079],[082] de D01) constituidos por laminados de fibra de carbono y dos largueros (Ver referencia 52 en Figs.13A y 13C de D01), que comprende:

- un primer subsistema que comprende uno o más receptores de rayos conectados a un primer cable conductor (Ver referencia 30 en Figs.13A y 13C de D01) dispuesto en el interior de la pala de aerogenerador para conducir los rayos a tierra;

- un segundo subsistema que comprende medios de conexión (Ver referencia 2 en Figs.13A y 13C de D01) entre los caps (50) y el primer cable conductor (30) que permiten equipotencializar el sistema pararrayos en al menos dos secciones transversales (Ver Figs. 14 y 15 y Párrafo [086] de D01) de la pala de aerogenerador ; caracterizado porque:

- el segundo subsistema también comprende en cada una de dichas secciones transversales un primer receptor lateral de rayos dispuesto en uno de los bordes de dichas secciones transversales que incluye unos primeros bloques conductores internos (Ver referencia 50 en el borde de ataque y de salida de Fig.13A de D01);

- los primeros bloques conductores internos (Ver referencia 50 en el borde de ataque y de salida de Fig.13A de D01) están conectados con los caps mediante unos primeros cables auxiliares (Ver referencia 2 en Fig.13A de D01);

- el primer cable conductor (30) está conectado a uno de los primeros cables auxiliares (2) mediante un segundo cable auxiliar (también con referencia 2 en Fig. 13A de D01).

El objeto de la reivindicación 1 difiere del documento D01 en que no se explicita que los bloques conductores internos están conectados eléctricamente con los llamados conductores internos, algo absolutamente conocido en el estado de la técnica, con múltiples configuraciones posibles y que un experto en la materia usaría sin ejercicio alguno de actividad inventiva.

Por todo esto la solución propuesta en la reivindicación 1 de la presente invención no puede considerarse que implique actividad inventiva según el Art. 8.1 de la Ley de Patentes 11/86.

Las reivindicaciones dependientes 2-7 pueden considerarse nuevas (Art. 6.1 de la Ley de Patentes 11/86) pero son particularizaciones conocidas en el estado de la técnica no teniendo por tanto actividad inventiva (Art. 8.1 de la Ley de Patentes 11/86).

Existe una reivindicación independiente 8 para el procedimiento de instalación del sistema pararrayos según cualquiera de las reivindicaciones 1-4 en una pala de aerogenerador (10) cuya estructura comprende dos conchas estructurales (11, 13) que incluyen dos caps (19, 21) constituidos por laminados de fibra de carbono y dos largueros (15, 17); comprendiendo el procedimiento de fabricación de la pala de aerogenerador (10) una primera etapa de fabricación de dichos caps (19, 21), una segunda etapa de fabricación de las conchas estructurales (11, 13) con dichos caps (19, 21) embebidos en ellas; una tercera etapa de unión de los largueros (15, 17) a la concha estructural inferior (13) y una cuarta etapa de unión de las dos conchas estructurales (11, 13); caracterizado porque comprende los siguientes pasos:

a) incluir en los caps (19, 21) unos terminales conductores en la primera etapa;

b) el montar en cada una de dichas secciones transversales (22, 23) los primeros bloques conductores internos (36, 37) del primer receptor lateral de rayos (31) durante la segunda etapa y tras su finalización conectarlos a los caps (19, 21) mediante los primeros cables auxiliares (46, 47);

c) adosar el primer cable conductor (41) al larguero (17) más cercano al primer receptor lateral de rayos (31) y conectarlo al primer cable auxiliar (47) mediante el segundo cable auxiliar (51) en la tercera etapa;

d) conectar entre silos primeros bloques conductores internos (36, 37) mediante los primeros conectores externos (56, 57) en la cuarta etapa. Y que en vista de los documentos citados si se puede considerar nueva y con actividad inventiva según los Arts. 6.1 y 8.1 de la Ley de Patentes 11/86.