

19



OFICINA ESPAÑOLA DE  
PATENTES Y MARCAS

ESPAÑA



11 Número de publicación: **2 589 357**

21 Número de solicitud: 201630870

51 Int. Cl.:

**B65D 41/58** (2006.01)

**B65D 45/32** (2006.01)

**B65D 50/06** (2006.01)

**B65D 51/24** (2006.01)

12

SOLICITUD DE PATENTE

A1

22 Fecha de presentación:

**28.06.2016**

43 Fecha de publicación de la solicitud:

**11.11.2016**

71 Solicitantes:

**ARRIBAS GILABERT, Edgar (100.0%)**

**Arenys nº 14 casa 13**

**08860 CASTELLDEFELS (Barcelona) ES**

72 Inventor/es:

**GOMEZ CAO, Jose Luis**

74 Agente/Representante:

**UNGRÍA LÓPEZ, Javier**

54 Título: **TAPÓN**

57 Resumen:

El tapón está configurado para acoplarse a un gollete de un envase. Comprende un cuerpo interior (1) y un cuerpo exterior (2, 2') acoplado alrededor del cuerpo interior (1); donde el giro del cuerpo exterior (2, 2') hace que este se desplace en una dirección axial con respecto al cuerpo interior (1). El cuerpo interior (1) incluye un faldón perimetral (7) que tiene una parte inferior fragmentada en varias patillas (8). Dichas patillas (8) incluyen unas superficies exteriores que conforman una configuración troncocónica con una generatriz inclinada (10) convergente hacia arriba; y unas superficies internas con unos salientes (11) que delimitan un hueco circular. El tapón comprende además un dispositivo de precinto (14) para poder bloquear el giro del cuerpo exterior (2) con respecto al cuerpo interior (1).

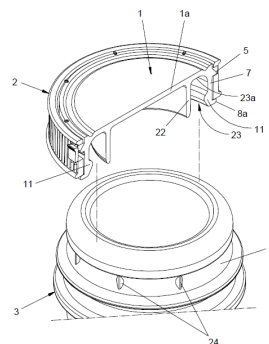


FIG. 4

## DESCRIPCIÓN

### TAPÓN

#### 5 **Objeto de la invención**

La presente invención, tal y como se expresa en el enunciado de esta memoria descriptiva, se refiere a un tapón que está destinado a acoplarse gollete de un envase tipo botella, por ejemplo, que contiene una bebida como puede ser vino, así como otros productos y bebidas gasificadas; donde el tapón consigue un cierre totalmente hermético  
10 y donde el tapón incluye un característico dispositivo de precinto que tiene la utilidad de bloquear el giro y cierre del tapón, tanto antes como después de abrir el envase.

#### **Problema técnico a resolver y antecedentes de la invención**

En la actualidad son conocidos distintos tipos de tapones para cerrar las embocaduras de  
15 envases, como son tapones de corcho, tapones de material plástico y también tapones o tapas en forma de cazoleta de material metálico; donde estos últimos tapones en forma de cazoleta incluyen un anillo frontal o disco de material elástico que está en contacto con la embocadura del envase para asegurar el cierre estanco de dicho envase.

20 Actualmente, cuando se abre una botella o envase con el tapón de plástico por primera vez, se separa un anillo de precinto rompiéndose unas porciones puntuales que unen dicho anillo de precinto al tapón de plástico.

Dicho anillo de precinto generalmente se mantiene después acoplado al gollete de la  
25 botella, y dicho anillo de precinto se mantiene separado del tapón, lo que nos indica que la botella ha sido abierta.

Unos tapones de plástico existentes en el mercado funcionan con una rosca interna, mientras que otros tapones de seguridad (para líquidos corrosivos, por ejemplo), incluyen  
30 un roscado; de forma que al realizar un giro y presionar simultáneamente sobre una parte del conjunto del tapón se abre la botella liberando su embocadura.

#### **Descripción de la invención**

Con el fin de alcanzar los objetivos y evitar los inconvenientes mencionados en los  
35 apartados anteriores, la invención propone un tapón configurado para acoplarse a un

gollete de un envase; donde dicho gollete tiene en su exterior un escalonamiento perimetral.

5 El tapón de la invención comprende un cuerpo interior y un cuerpo exterior acoplado alrededor del cuerpo interior; donde el giro del cuerpo exterior hace que este se desplace en una dirección axial con respecto al cuerpo interior.

10 El cuerpo interior 1 del tapón de la invención comprende un faldón perimetral que tiene una parte inferior fragmentada en varias patillas incluyen unos bordes extremos rematados por unos resaltes terminales que sobresalen hacia fuera.

15 Las patillas comprenden además unas superficies exteriores que conforman una configuración troncocónica con una generatriz inclinada convergente hacia arriba; y unas superficies internas de donde arrancan unos salientes que delimitan un hueco circular correspondiente con el escalonamiento perimetral; donde los salientes de las patillas se encajan en dicho escalonamiento perimetral en una posición cerrada del tapón.

20 El tapón comprende también un dispositivo de precinto para poder bloquear el giro del cuerpo exterior con respecto al cuerpo interior.

El cuerpo interior y el cuerpo exterior 2 incluyen elementos macho y elementos hembra que se complementan entre sí; donde los elementos macho se encajan dentro de los elementos hembra.

25 En una realización, los elementos macho son solidarios al cuerpo interior y los elementos hembra están ubicados en el cuerpo exterior.

30 Los elementos hembra comprenden unos ranurados internos de recorrido helicoidal ubicados en una superficie interna anular del cuerpo exterior, mientras que los elementos macho comprenden unos tetones que arrancan de una superficie exterior del cuerpo interior.

35 En una realización, que los elementos macho son unos tetones cilíndricos, mientras que en otra realización los elementos macho son unos tetones de sección angular que siguen un recorrido helicoidal.

El dispositivo de precinto comprende una pestaña abatible ubicada en correspondencia con una ventana pasante del cuerpo exterior; donde dicha pestaña abatible está unida al cuerpo exterior al menos mediante una articulación abisagrada.

- 5 La pestaña abatible comprende dos aletas contrapuestas que en una posición de anclaje de la pestaña abatible, dichas aletas contrapuestas están enfrentadas con unas caras extremas del elemento macho, evitando así el giro del cuerpo exterior con respecto al cuerpo interior.
- 10 Las aletas contrapuestas de la pestaña abatible incluyen unos tetones que ajustan contra dos caras contrapuestas de la ventana pasante cuando dicha pestaña abatible del dispositivo de precinto está situado en una posición de bloqueo.

En una realización el cuerpo exterior comprende una estructura anular en forma de anillo, mientras que en otra realización el cuerpo exterior comprende una estructura anular cerrada por uno de sus extremos mediante una base, de donde arranca una extensión interna que tiene un borde inferior enfrentado a una base superior del cuerpo interior; donde dicha extensión interna tiene una configuración tubular.

15

20 El cuerpo interior del tapón incluye un tabique anular interior dispuesto concéntricamente con respecto al faldón perimetral; donde entre dicho tabique anular interior y el faldón perimetral se genera un surco anular donde se ajusta una parte superior del gollete que tiene un borde anular que delimita la embocadura del envase, y dicho borde anular asienta contra un fondo del surco anular del cuerpo interior del tapón.

25

El tapón de la invención está fabricado por inyección de material plástico, sin descartar otros materiales.

La pestaña abatible del dispositivo de precinto, aparte de la unión abisagrada al cuerpo exterior del tapón, incluye una segunda unión puntual que es preciso romper para poder abatir dicha pestaña abatible.

30

Cabe señalar que el peso del tapón de la invención es prácticamente la mitad que los conocidos hasta ahora, y aunque los costes del material de plástico son exactamente los mismos en todos los casos, al final el coste del tapón de la invención también es

35

prácticamente la mitad.

El nuevo tapón de la invención evita la rosca y a la vez el material corcho; destacándose que es 100% reciclable, cosa que algunos tapones actuales no son reciclables al 100%.

- 5 Para conseguir que sea totalmente reciclable, se usa polietileno, material este que está permitido en todos los países del mundo en cuanto a sanidad se refiere, no como el BISFENOL por ejemplo, que está prohibido en muchos países.

10 Cabe destacar que el tapón de la invención con es de uso posterior para mantener expresamente el gas, sino que es un tapón de envasado. Otra cosa es que una vez abierto el envase, se le pueda dar un uso como tapón de uso posterior, puesto que consigue un cierre hermético fiable y adaptándose perfectamente al gollete o cuello el envase, como puede ser una botella, por lo que se mantiene perfectamente el gas.

- 15 Principalmente la aplicación del tapón de la invención está destinada a las botellas de vino o cava y también a botellas más pequeñas que contienen refrescos y cervezas.

Países como Alemania, Italia y Francia, ya empiezan a exigir este tipo de tapones.

- 20 A continuación para facilitar una mejor comprensión de esta memoria descriptiva y formando parte integrante de la misma, se acompaña una serie de figuras en las que con carácter ilustrativo y no limitativo se ha representado el objeto de la invención.

### **Breve descripción de las figuras**

- 25 **Figura 1.-** Muestra una vista en perspectiva del tapón, objeto de la invención.

**Figura 2.-** Muestra una vista en perspectiva similar a lo mostrado en la figura anterior, donde se destaca una posición de desbloqueo de un dispositivo de precinto.

**Figura 3.-** Muestra una vista en detalle del dispositivo de precinto.

- 30 **Figura 4.-** Muestra una vista en sección del tapón de la invención acoplado al gollete del envase.

**Figura 5.-** Muestra una vista en sección del tapón de la invención según una realización diferente a lo mostrado en las figuras anteriores.

### **Descripción de un ejemplo de realización de la invención**

- 35 Considerando la numeración adoptada en las figuras, el tapón comprende un cuerpo

interior 1 y un cuerpo exterior 2, 2' acoplado alrededor del cuerpo interior 1; donde el cuerpo interior 1 está destinado a acoplarse alrededor de un gollete 3 de un envase 4 para cerrar su embocadura delimitada por un borde anular 3a en el que finaliza dicho gollete 3 del envase 4, de manera que dicho borde anular 3a entra en contacto contra una porción anular de una cara interna de una base superior 1a del cuerpo interior 1 del tapón.

El cuerpo interior 1 y el cuerpo exterior 2, 2' tienen elementos macho 5 y elementos hembra 6 que se complementan entre sí; donde los elementos macho 5 se encajan dentro de los elementos hembra 6; y donde el giro del cuerpo exterior 2, 2' hace que este se desplace en una dirección axial con respecto al cuerpo interior 1. En un sentido de giro del cuerpo exterior 2, 2' se bloquea el cuerpo interior 1 al gollete 3 del envase 4 cerrando herméticamente su embocadura y en el otro sentido de giro del cuerpo exterior 2, 2' se libera el anclaje y bloqueo del cuerpo interior 1 pudiéndose desmontar el conjunto del tapón y liberar así la embocadura del envase 4 para poder acceder a su contenido.

En la realización que se muestra en las figuras, los elementos macho 5 son solidarios al cuerpo interior 1, mientras que los elementos hembra 6 están ubicados en el cuerpo exterior 2, 2'; aunque en otra realización el cuerpo interior 1 podría incluir los elementos hembra 6 y el cuerpo exterior 2, 2' podría incluir los elementos macho 5.

El cuerpo interior 1 incluye un faldón perimetral 7 que tiene una parte inferior fragmentada en varias patillas 8 separadas unas de otras por unas ranuras 9, de forma que por encima de dichas patillas 8 están situados los elementos macho 5 solidarios al cuerpo interior 1; donde dichas patillas 8 incluyen unos bordes extremos rematados por unos resaltes terminales 8a que sobresalen hacia fuera.

La sucesión de patillas 8 tienen unas superficies exteriores que conforman una configuración troncocónica con generatriz inclinada 10 convergente hacia arriba, y unas superficies internas que incluyen unos salientes 11 que hacen tope y presionan con apriete contra un escalonamiento anular 12 del gollete 3 del envase 4 en una posición de cierre del tapón de la invención cuando está acoplado a dicho gollete 3 del envase 4.

Los elementos hembra 6 comprenden unos ranurados internos de recorrido helicoidal ubicados en una superficie interna anular 2a del cuerpo exterior 2, 2', mientras que los

elementos macho 5 comprenden unos tetones de sección angular que son solidarios de una superficie exterior del cuerpo interior 1 ; donde dichos tetones también siguen un recorrido helicoidal. En otra realización, los elementos macho 5 comprenden unos tetones cilíndricos, de manera que en esta realización los tetones no siguen una trayectoria

5

helicoidal. Para acoplar el cuerpo exterior 2, 2' al cuerpo interior 1 encajando los elementos macho 5 dentro de los elementos hembra 6 por salto elástico, se desplaza en dirección axial 7 el cuerpo exterior 2, 2' sobre el cuerpo interior 1 estando colocado previamente el cuerpo exterior 2, 2' alrededor del cuerpo interior 1 por encima de este 1, de forma que durante esta operación de acoplamiento, la deformación elástica de las dos cuerpos 1, 2 del tapón, permite que una parte superior de cuerpo interior 1 se encaje dentro de una parte del cuerpo exterior 2, 2' donde se encuentran los elementos macho 5.

10

Cabe señalar que en la realización que se muestra en las figuras, el tapón se obtiene por inyección de plástico en una sola pieza (figura 1); donde inicialmente el cuerpo exterior 2, 2' está unido al cuerpo interior 1 mediante unas porciones radiales 13 de material plástico que unen dos bordes anulares adyacentes del cuerpo exterior 2, 2' y cuerpo interior 1.

15

Cuando el cuerpo exterior 2, 2' se moviliza en un primer sentido de giro en el que el cuerpo exterior 2 se acerca axialmente con respecto al cuerpo interior 1, dicho cuerpo exterior 2, 2' se desplaza axialmente en un sentido hacia una posición de apriete donde un borde inferior 2b del cuerpo exterior 2, 2' entra en contacto con las superficies exteriores de las patillas 8 que conforman el faldón perimetral del cuerpo interior 1, de manera que a medida que se sigue girando el cuerpo exterior 2, 2' en ese primer sentido de giro, un hueco circular delimitado por los salientes 11 se va estrechando hasta que dichos salientes se encajan y presionan con apriete contra el escalonamiento anular 12 del gollete 3 del envase 4.

20

25

En cambio, cuando el cuerpo exterior 2, 2' se moviliza en un segundo sentido de giro, en el que el cuerpo exterior 2 se aleja axialmente con respecto al cuerpo interior 1, en esta operación se libera progresivamente el apriete de los salientes 11 contra el escalonamiento anular 12 del gollete 3 del envase 4 y por tanto se libera el anclaje y bloqueo del tapón; con lo cual es posible separarlo del gollete del envase 4 para poder acceder así al contenido del envase 4.

30

35

Por otro lado, el cuerpo exterior 2, 2' incluye un dispositivo de precinto 14 que en una posición de anclaje bloquea el giro del cuerpo exterior 2, 2' con respecto al cuerpo interior 1, donde el tapón está situado en una posición que cierra herméticamente la embocadura del envase, y en otra posición del dispositivo de precinto 14 está liberado el bloqueo del giro del cuerpo exterior 2, 2'.

El dispositivo de precinto 14 comprende una pestaña abatible 15 ubicada en correspondencia con una ventana pasante 16 del cuerpo exterior 2, 2', de forma que dicha pestaña abatible 15 está unida al cuerpo exterior 2, 2' mediante una articulación abisagrada 17 que forma parte también del cuerpo exterior 2, 2'.

En la posición de anclaje de la pestaña abatible 15 cuando está cerrada herméticamente la embocadura del envase 4, dicha pestaña abatible 15 engancha en uno de los elementos macho 5 del cuerpo interior 1 bloqueando el giro del cuerpo exterior 2, 2', de manera que en esta situación la pestaña abatible 15 cierra la ventana pasante 16 ocupando su espacio.

Para ello, en la realización que se muestra en las figuras, la pestaña abatible 15 comprende dos aletas contrapuestas 18 que en la posición de anclaje de dicha pestaña abatible 15 están enfrentadas con unas caras extremas 5a del elemento macho 5, evitando así el giro del cuerpo exterior 2 con respecto al cuerpo interior 1.

En cambio en la posición donde no está bloqueado el giro del cuerpo exterior 2, la pestaña abatible 15 no está encajada dentro de la ventana pasante 16 del cuerpo exterior 2, según se muestra más claramente en la figura 3.

En la realización que se muestra en las figuras, las aletas contrapuestas 18 incluyen unos tetones 19 que ayudan a mantener con mayor firmeza la posición de anclaje de la pestaña abatible 15 en la que dichos tetones 19 están en contacto con dos caras contrapuestas de la ventana pasante 16 del cuerpo exterior 2, 2', de forma que dichos tetones 19 presionan contra dichas caras contrapuestas de la ventana pasante 16.

En las figuras 1 a 4, el cuerpo exterior 2 comprende una estructura anular en forma de anillo, mientras que en la figura 5 el cuerpo exterior 2' comprende una estructura anular cerrada por uno de sus extremos mediante una base, 20 de donde arranca una extensión



interna 21 de configuración tubular, aunque podría presentar otra configuración diferente.

Un borde inferior 21a de la extensión interna 21 está enfrentado a una cara exterior de la base superior 1a del cuerpo interior 1, de forma que cuando el cuerpo exterior 2' mostrado en la figura 5 se gira para cerrar la embocadura del envase 4, al final de su giro  
5 dicho borde inferior 21a presiona contra la base superior 1a del cuerpo interior 1 consiguiendo un mejor cierre de la embocadura del envase 4.

Por otro lado, el cuerpo interior 1 del tapón incluye un tabique anular interior 22 que se ajusta contra una superficie interna del gollete 3 del envase 4, de forma que dicho tabique  
10 anular interior 22 y el faldón perimetral 7 delimitan un surco anular 23 que tiene un fondo 23a donde asienta el borde anular 3a del gollete 3 del envase 4.

Inicialmente, cuando se obtiene el tapón por inyección de material plástico, la pestaña abatible 15 está única al cuerpo exterior 2, 2' a través de la articulación abisagrada 17 y  
15 también a través de otra unión puntual que será preciso romper para poder bascular hacia fuera la pestaña abatible 15.

El escalonamiento anular 12 del gollete 3 del envase 4, incluye unos resaltes radiales 24 que interrumpen la continuidad de dicho escalonamiento anular 12, de manera que una  
20 vez acoplado el tapón sobre el gollete 3 del envase 4, los resaltes radiales 24 se encajan en las ranuras 9 que separan las patillas 8 del cuerpo interior 1 del tapón; asegurando así el bloqueo giratorio del conjunto del tapón con respecto al envase 4.

## REIVINDICACIONES

**1.- Tapón**, configurado para acoplarse a un gollete (3) de un envase (4); caracterizado por que:

- 5 - comprende un cuerpo interior (1) y un cuerpo exterior (2, 2') acoplado alrededor del cuerpo interior (1); donde el giro del cuerpo exterior (2, 2') hace que este se desplace en una dirección axial con respecto al cuerpo interior (1);
- el cuerpo interior (1) incluye un faldón perimetral (7) que tiene una parte inferior fragmentada en varias patillas (8);
- 10 - las patillas (8) incluyen unas superficies exteriores que conforman una configuración troncocónica con una generatriz inclinada (10) convergente hacia arriba; y unas superficies internas con unos salientes (11) que delimitan un hueco circular.

**2.- Tapón**, según la reivindicación 1, caracterizado por que el cuerpo interior (1) y el cuerpo exterior (2, 2') incluyen elementos macho (5) y elementos hembra (6) que se complementan entre sí; donde los elementos macho (5) se encajan dentro de los elementos hembra (6).

**3.- Tapón**, según la reivindicación 2, caracterizado por que los elementos macho (5) son solidarios al cuerpo interior (1) y los elementos hembra (6) están ubicados en el cuerpo exterior (2, 2').

**4.- Tapón**, según una cualquiera de las reivindicaciones anteriores 2 o 3, caracterizado por que los elementos hembra (6) comprenden unos ranurados internos de recorrido helicoidal ubicados en una superficie interna anular (2a) del cuerpo exterior (2, 2'), mientras que los elementos macho (5) comprenden unos tetones que arrancan de una superficie exterior del cuerpo interior (1).

**5.- Tapón**, según la reivindicación 4, caracterizado por que los elementos macho (5) son unos tetones de sección angular que siguen un recorrido helicoidal.

**6.- Tapón**, según la reivindicación 4, caracterizado por que los elementos macho (5) son unos tetones cilíndricos.

**7.- Tapón**, según la reivindicación 1, caracterizado por que las patillas (8) incluyen unos bordes extremos rematados por unos resaltes terminales (8a) que sobresalen hacia fuera.

5 **8.- Tapón**, según la reivindicación 1, caracterizado por que comprende un dispositivo de precinto (14) para bloquear el giro del cuerpo exterior (2) con respecto al cuerpo interior (1); donde dicho dispositivo de precinto 14 comprende una pestaña abatible (15) ubicada en correspondencia con una ventana pasante (16) del cuerpo exterior (2, 2'); donde dicha pestaña abatible (15) está unida al cuerpo exterior (2, 2') al menos mediante una  
10 articulación abisagrada (17).

**9.- Tapón**, según las reivindicaciones 1, 3 y 8, caracterizado por que la pestaña abatible (15) comprende dos aletas contrapuestas (18) que en una posición de anclaje de la pestaña abatible (15), dichas aletas contrapuestas están enfrentadas con unas caras  
15 extremas (5a) del elemento macho (5), evitando así el giro del cuerpo exterior (2) con respecto al cuerpo interior (1).

**10.- Tapón**, según la reivindicación 9, caracterizado por que las aletas contrapuestas (18) de la pestaña abatible (9) incluyen unos tetones (19) que ajustan contra dos caras  
20 contrapuestas de la ventana pasante (16).

**11.- Tapón**, según la reivindicación 1, caracterizado por que el cuerpo exterior (2) comprende una estructura anular en forma de anillo.

25 **12.- Tapón**, según la reivindicación 1, caracterizado por que el cuerpo exterior (2) comprende una estructura anular cerrada por uno de sus extremos mediante una base (20), de donde arranca una extensión interna (21) que tiene un borde inferior (21a) enfrentado a una base superior (1a) del cuerpo interior (1).

30 **13.- Tapón**, según la reivindicación 12, caracterizado por que la extensión interna (21) tiene una configuración tubular.

**14.- Tapón**, según la reivindicación 1, caracterizado por que el cuerpo interior (1) del tapón incluye un tabique anular interior (22) dispuesto concéntricamente con respecto al  
35 faldón perimetral (7); donde entre dicho tabique anular interior (22) y el faldón perimetral

(7) se genera un surco anular (23) que tiene un fondo (23a).

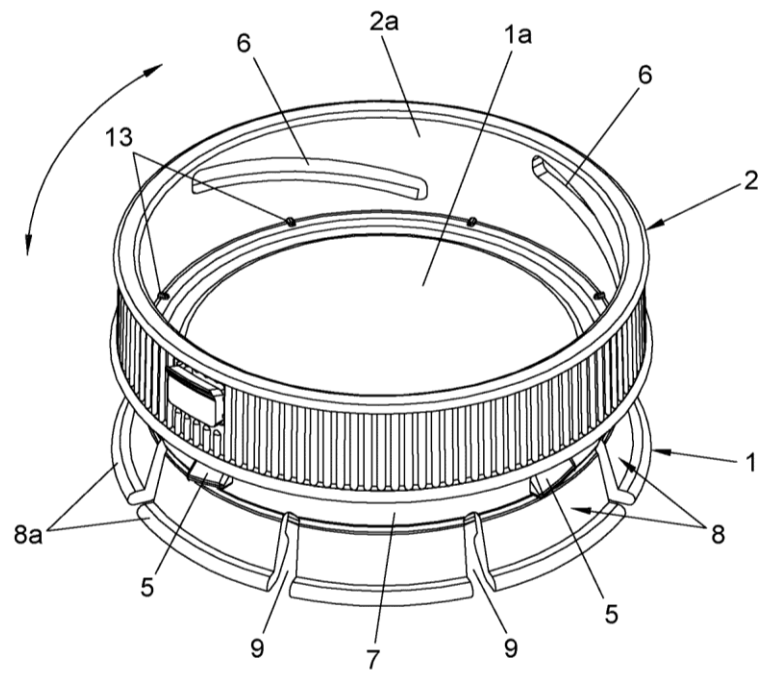


FIG. 1

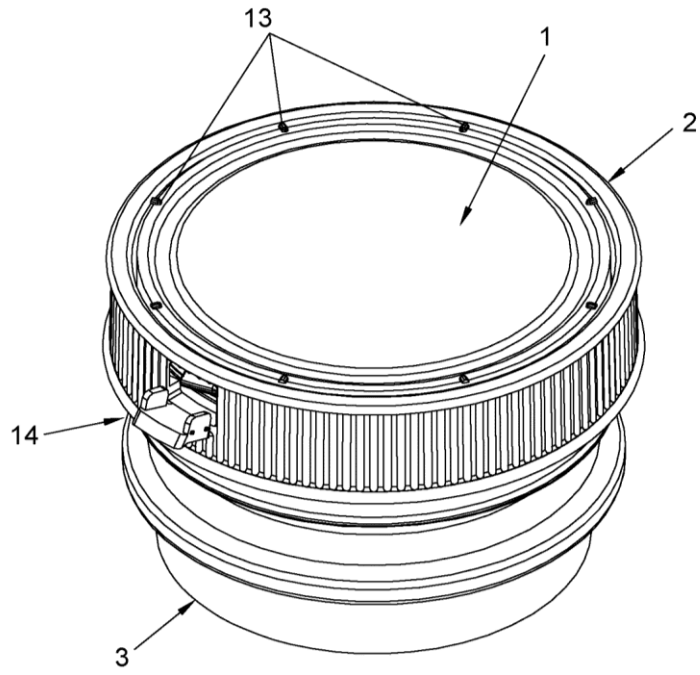
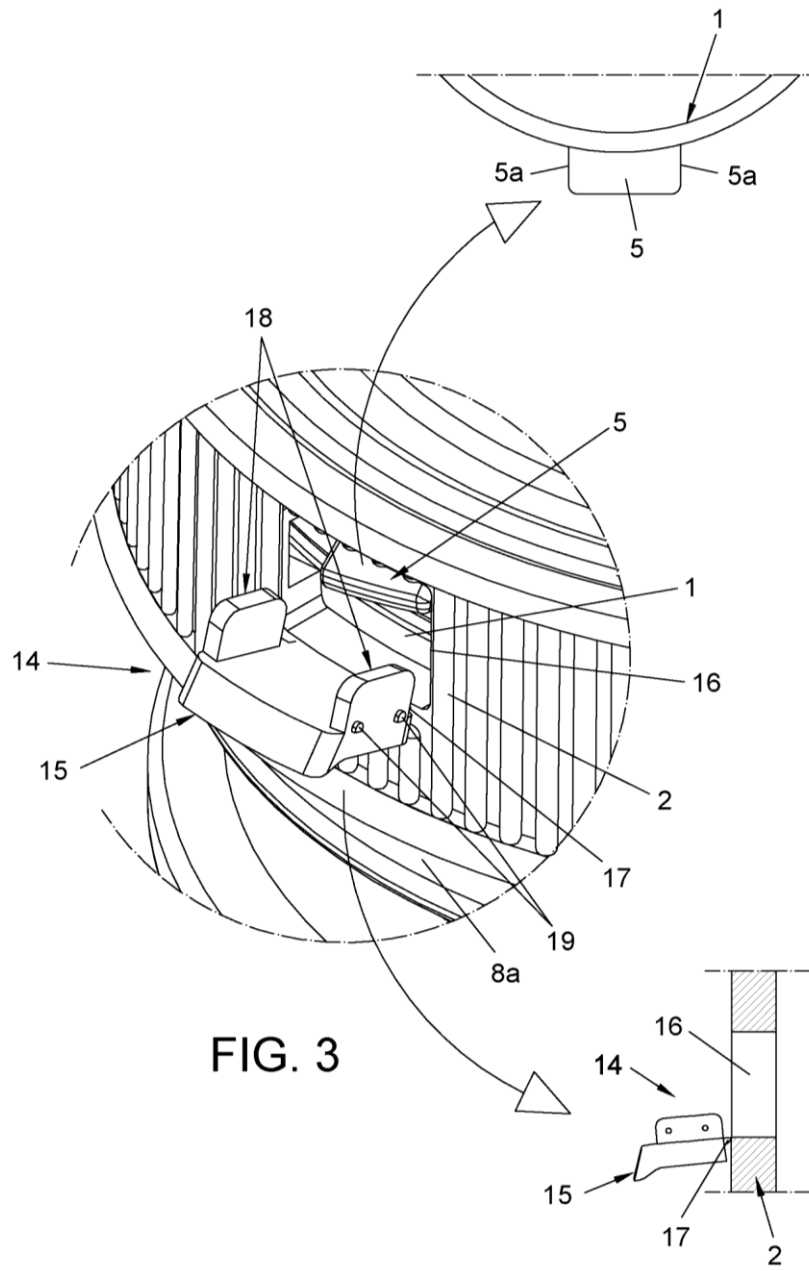


FIG. 2



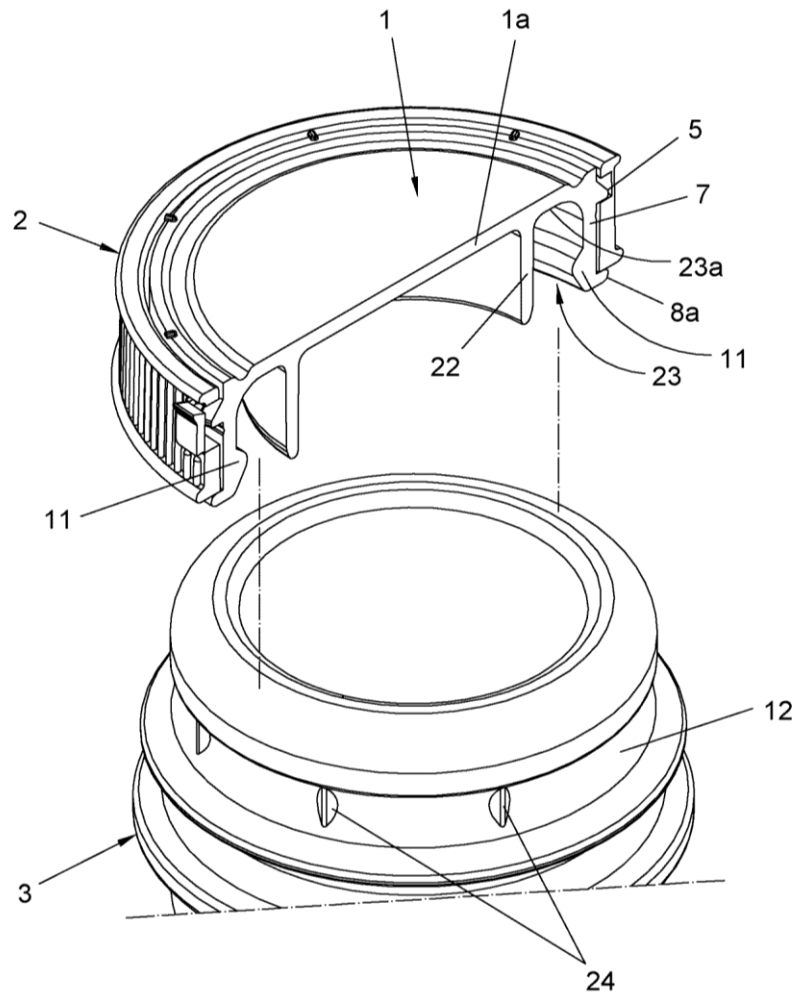


FIG. 4



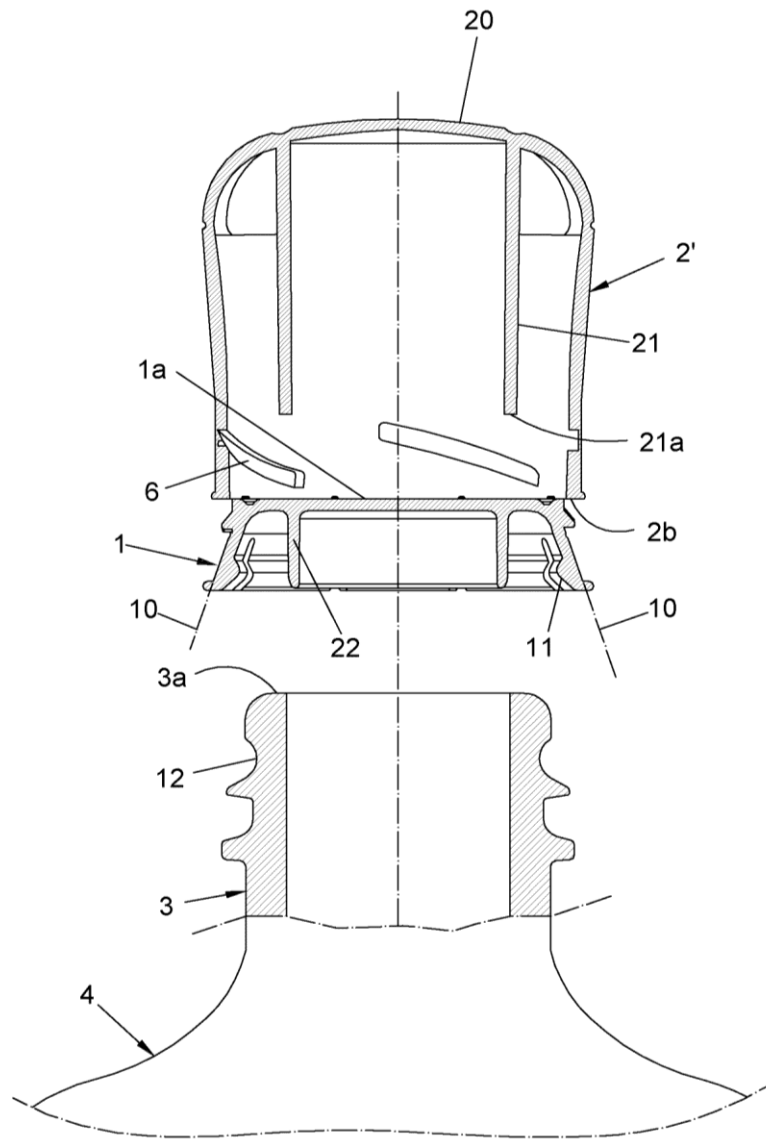


FIG. 5



②① N.º solicitud: 201630870

②② Fecha de presentación de la solicitud: 28.06.2016

③② Fecha de prioridad:

INFORME SOBRE EL ESTADO DE LA TECNICA

⑤① Int. Cl.: Ver Hoja Adicional

DOCUMENTOS RELEVANTES

Categoría	⑤⑥ Documentos citados	Reivindicaciones afectadas
X Y	ES 2245183 A1 (GOMEZ CAO) 16/12/2005, Columna 3, línea 34 - columna 4, línea 58; figuras 1-5	1,2 7, 11-14
Y	ES 2212876 A1 (GÓMEZ CAO) 01/08/2004, Columna 4, líneas 24 - 67; figuras 3,4	7
Y	EP 1921018 A1 (ENOTOP) 14/05/2008, Párrafos [0038] - [0048]; figuras 7,9	11-14
A	WO 2006002710 A1 (GEROG MENSHEN) 12/01/2006, Resumen; figuras	3,4
A	US 4512484 A (MAR BOB) 23/04/1985, Resumen; figuras	8,9
A	EP 0989065 A1 (DISEÑO INDUSTRIAS MAGO) 29/03/2000, Resumen; figuras	1-14

Categoría de los documentos citados

X: de particular relevancia

Y: de particular relevancia combinado con otro/s de la misma categoría

A: refleja el estado de la técnica

O: referido a divulgación no escrita

P: publicado entre la fecha de prioridad y la de presentación de la solicitud

E: documento anterior, pero publicado después de la fecha de presentación de la solicitud

**El presente informe ha sido realizado**

para todas las reivindicaciones

para las reivindicaciones nº:

Fecha de realización del informe  
02.11.2016

Examinador  
F. Monge Zamorano

Página  
1/5

CLASIFICACIÓN OBJETO DE LA SOLICITUD

**B65D41/58** (2006.01)

**B65D45/32** (2006.01)

**B65D50/06** (2006.01)

**B65D51/24** (2006.01)

Documentación mínima buscada (sistema de clasificación seguido de los símbolos de clasificación)

B65D

Bases de datos electrónicas consultadas durante la búsqueda (nombre de la base de datos y, si es posible, términos de búsqueda utilizados)

INVENES, EPODOC

Fecha de Realización de la Opinión Escrita: 02.11.2016

**Declaración**

<b>Novedad (Art. 6.1 LP 11/1986)</b>	Reivindicaciones 3-14	<b>SI</b>
	Reivindicaciones 1,2,	<b>NO</b>
<b>Actividad inventiva (Art. 8.1 LP11/1986)</b>	Reivindicaciones 3-6, 8-10	<b>SI</b>
	Reivindicaciones 1,2,7,11-14	<b>NO</b>

Se considera que la solicitud cumple con el requisito de aplicación industrial. Este requisito fue evaluado durante la fase de examen formal y técnico de la solicitud (Artículo 31.2 Ley 11/1986).

**Base de la Opinión.-**

La presente opinión se ha realizado sobre la base de la solicitud de patente tal y como se publica.

**1. Documentos considerados.-**

A continuación se relacionan los documentos pertenecientes al estado de la técnica tomados en consideración para la realización de esta opinión.

Documento	Número Publicación o Identificación	Fecha Publicación
D01	ES 2245183 A1 (GOMEZ CAO)	16.12.2005
D02	ES 2212876 A1 (GÓMEZ CAO)	01.08.2004
D03	EP 1921018 A1 (ENOTOP)	14.05.2008
D04	WO 2006002710 A1 (GEROG MENSHEN)	12.01.2006
D05	US 4512484 A (MAR BOB)	23.04.1985
D06	EP 0989065 A1 (DISEÑO INDUSTRIAS MAGO)	29.03.2000

**2. Declaración motivada según los artículos 29.6 y 29.7 del Reglamento de ejecución de la Ley 11/1986, de 20 de marzo, de Patentes sobre la novedad y la actividad inventiva; citas y explicaciones en apoyo de esta declaración**

La solicitud se refiere a un tapón hermético para bebidas gasificadas, con un cuerpo interior y otro exterior acoplado alrededor del cuerpo interior. La solicitud contiene 14 reivindicaciones, de las que únicamente la primera es independiente.

**Reivindicación independiente**

La primera reivindicación caracteriza el tapón objeto de la solicitud porque:

- *Comprende un cuerpo interior (1) y un cuerpo exterior (2,2') acoplado alrededor del cuerpo interior (1); donde el giro del cuerpo exterior (2,2') hace que este se desplace en una dirección axial con respecto al cuerpo interior (1)*
- *El cuerpo interior (1) incluye un faldón perimetral (7) que tiene un a parte inferior fragmentada en varias patillas (8)*
- *Las patillas (8) incluyen unas superficies exteriores que conforman una configuración troncocónica con una generatriz inclinada (10) convergente hacia arriba; y unas superficies salientes (11) que delimitan un hueco circular.*

Estos elementos caracterizadores están divulgados en **D01 (Gómez Cao)**: cuerpos interior (**referencia 3**) y exterior (**ref. 2**), faldón perimetral (**ref. 9**) y patillas (**ref. 11**) troncocónicas y con saliente (**ref. 12**)

**Reivindicación 2**

La reivindicación 2 caracteriza la invención porque:

*El cuerpo interior (1) y el cuerpo exterior (2,2') incluyen elementos macho (5) y elementos hembra (6) que se complementan entre sí; donde los elementos macho (5) se encajan dentro de los elementos hembra (6)*

Esta caracterización se corresponde con la rosca mediante la que se vinculan los cuerpos interior y exterior del tapón divulgado en **D01 (ver figura 2)**

**Reivindicación 7**

La reivindicación 7 caracteriza la invención porque:

*Las patillas (8) incluyen unos bordes extremos rematados por unos resaltes terminales (8a) que sobresalen hacia afuera*

En **D02 (ver figuras 3,4; referencia 9)** se encuentra divulgada esta misma configuración de las patillas del cuerpo interior.

**Reivindicaciones 11 a 14**

La reivindicación 11 caracteriza la invención porque:

*El cuerpo exterior (2) comprende una estructura anular en forma de anillo*

La reivindicación 12 caracteriza la invención porque:

*El cuerpo exterior (2) comprende una estructura anular cerrada por uno de sus extremos mediante una base (20), de donde arranca una extensión interna (21) que tiene un borde inferior (21a) enfrenteado a una base superior (1a) del cuerpo interior (1)*

La reivindicación 13, dependiente de la reivindicación 12, caracteriza la invención porque:

*La extensión interna (21) tiene una configuración tubular*

Finalmente, la reivindicación 14 caracteriza la invención porque

*El cuerpo interior (1) del tapón incluye un tabique anular interior (22) dispuesto concéntricamente con respecto al faldón perimetral (7); donde dicho tabique anular interior (22) y el faldón perimetral (7) se genera un surco anular (23) que tiene un fondo (23a)*

Estos elementos caracterizadores se encuentran presentes en **D03 (Enotop) (ver figuras 7 y 9, referencias 6, 10' y 4')**

Los elementos caracterizadores de la invención en las reivindicaciones 2, 7 y 10 a 14 se encuentran, pues, en el estado de la técnica, y en divulgaciones tan próximas a la invención que su adopción no parece requerir el concurso de ninguna actividad inventiva por parte del experto del sector.

#### **Reivindicaciones 3 a 6 y 8 a 10**

Los elementos caracterizadores de la invención en estas reivindicaciones no se han encontrado divulgados en el estado de la técnica, ni parece que se pueda llegar a ellos por mera yuxtaposición de las divulgaciones pertenecientes a dicho estado de la técnica.

#### **Otros documentos citados**

Los documentos **D04 (Mar Bob)**, **D05 (Georg Menshen)** y **D06 (Mago)** se citan a título meramente representativo del estado de la técnica.

**D04 (Georg Menshen)** divulga un tapón con elementos macho y hembra tales como los reivindicados en las reivindicaciones 3 y 4, pero están dispuestos al revés: el macho en el cuerpo exterior y la hembra en el cuerpo interior.

**D05 (Mar Bob)** divulga un sistema de bloqueo de un tapón roscado mediante una pestaña periférica como el reivindicado en las reivindicaciones 8 y 9. Se trata, sin embargo, de un bloqueo distinto, paralelo al eje en lugar de tener dirección radial, por lo que debe considerarse que cumple la misma función de manera distinta

**D06 (Mago)** divulga un tapón morfológicamente muy próximo al de la invención aunque sin muchos de los elementos de detalle caracterizadores de la invención.

#### **Conclusión**

Así pues, teniendo en cuenta las consideraciones precedentes y en opinión del examinador cabría reconocer el atributo de novedad, en el sentido del artículo 6 de la vigente Ley de Patentes 11/1986 a las reivindicaciones 3 a 14 de la solicitud, pero no cabría hacerlo respecto de las reivindicaciones 1 ni 2. Igualmente, cabría reconocer el atributo de actividad inventiva, en el sentido del artículo 8 de la citada Ley 11/1986 a las reivindicaciones 3 a 6 y 8 a 10, pero no cabría hacerlo respecto de las reivindicaciones 1, 2, 7 ni 11 a 14.