

19



OFICINA ESPAÑOLA DE  
PATENTES Y MARCAS

ESPAÑA



11 Número de publicación: **2 589 834**

21 Número de solicitud: 201690048

51 Int. Cl.:

**A61L 2/10** (2006.01)

12

PATENTE DE INVENCION CON EXAMEN PREVIO

B2

22 Fecha de presentación:

**09.04.2015**

30 Prioridad:

**09.04.2014 US 14/249,185**

43 Fecha de publicación de la solicitud:

**16.11.2016**

88 Fecha de publicación diferida del informe sobre el estado de la técnica:

**23.11.2016**

Fecha de la concesión:

**06.03.2017**

45 Fecha de publicación de la concesión:

**13.03.2017**

73 Titular/es:

**HEALTHY SOLE, LLC (100.0%)  
774 Mays Boulevard, 10-220  
89451 Incline Village NV Nevada US**

72 Inventor/es:

**KASSEL, Robert y  
HOLLANDER, Brad**

74 Agente/Representante:

**CARVAJAL Y URQUIJO, Isabel**

54 Título: **Dispositivo de desinfección**

57 Resumen:

El desinfectante (100) de suelas de zapato provee un sistema emisor de radiación UV que mata microbios patógenos depositados sobre las superficies de suelas de zapato. El sistema incluye una carcasa (111) que contiene al menos una fuente (134) de radiación UV. Las porciones del fondo y laterales de la carcasa (111) son opacas para proveer un escudo UV. La porción superior de la carcasa tiene una pluralidad de orificios (104a, 104b) que forman una figura aproximada de dos fondos de suelas de zapato. Los orificios (104a, 104b) permiten que la radiación UV escape de la carcasa y apunte a las superficies de suela dispuestas en y sobre el exterior. Cada área de aproximación de las suelas de zapato tiene una espiga (102) pivotante. Los obturadores (119) adheridos internamente a las espigas (102) extienden o limitan la exposición UV desde la superficie superior dependiendo del tamaño de la suela.

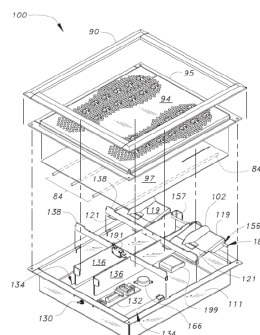


Fig. 2

ES 2 589 834 B2

**Dispositivo de desinfección**

**DESCRIPCIÓN**

Campo técnico

5 La presente invención se relaciona en general con dispositivos de saneamiento o sistemas de desinfección, y particularmente con un desinfectante de suelas de zapato que utiliza radiación ultravioleta y/o oxidación avanzada para matar o inactivar microbios patógenos, virus, bacterias, hongos, esporas y similares depositados en las superficies de la suelas de zapato, manos, pies y otras superficies anatómicas.

10 Antecedentes del arte

La biocontaminación y la contaminación cruzada presentan una amenaza constantemente creciente a la salud de los humanos y la salud de las mascotas. Las bacterias y otros microorganismos, que causan enfermedades infecciosas frecuentemente son propagadas por personas que caminan en áreas contaminadas y después llevan los contaminantes a otras áreas. Por ejemplo, una persona o un animal pueden caminar a través de un área contaminada y sus zapatos, pezuñas, patas, calcetines, pueden recoger bacterias u otros microorganismos, que pueden causar enfermedades, y después la persona puede asir sus zapatos por la suela para retirarlos de sus pies. Estos contaminantes son propagados entonces desde las suelas de los zapatos a las manos de las personas u objetos que son tocados. La industria de los servicios de salud es especialmente vulnerable a los contaminantes debido a la alta probabilidad de encontrar bacterias nocivas y otros microorganismos que contaminarán de manera cruzada personas y objetos. Los biocontaminantes pueden propagarse desde las suelas de zapato contaminados a tapetes y pisos, sobre los cuales gatean niños pequeños e infantes. Los contaminantes también pueden ser propagados desde baños, granjas, edificios y/o centros de transporte masivo.

De este modo, se desean dispositivos de desinfección que afronten los problemas mencionados anteriormente.

Divulgación de la invención

30 El dispositivo de desinfección, y en particular un desinfectante de suelas de zapato,

provee un sistema de UVC o de oxidación avanzada que mata o inactiva los microbios patógenos depositados sobre las superficies afectadas y en particular a las superficies de suelas de zapato, que incluyen las superficies laterales de un pie o un zapato. El sistema incluye una carcasa que contiene al menos una fuente de radiación UV y/o una fuente de oxidación avanzada. Las porciones de fondo y laterales de la carcasa son opacas para proveer un escudo UV y pueden contener emisores que direccionan la UV hacia arriba hacia la porción superior de la carcasa. La porción superior de la carcasa tiene una pluralidad de orificios o ranuras u otra forma de aberturas para emitir la energía germicida; preferiblemente, las aberturas forman una figura aproximada de la parte inferior de dos suelas de zapato. Los orificios permiten que la radiación UV escape de la carcasa y apunte a las superficies de suelas de zapato en y sobre el exterior de la parte superior de la carcasa. Con el fin de incrementar el efecto de la energía germicida, la porción superior de la carcasa tiene protuberancias o crestas diseñadas a través del diseño de abertura para elevar el zapato o pies por encima de la porción superior de la carcasa. Adicionalmente, la porción superior de la carcasa también se puede formar como una superficie con cavidades para permitir que la energía germicida impacte las superficies laterales adicionales del zapato o el pie colocados sobre la misma, además de la suela.

El sistema puede ser alimentado por energía eléctrica AC estándar o por fuentes de batería. Cada área de aproximación de la suelas de zapato de la parte superior tiene una espiga pivotante que se extiende desde la misma. Un sistema de obturador se adhiere internamente a las espigas y extendiendo o limitando de este modo la exposición a UV desde la superficie superior dependiendo del tamaño de la suela dispuesta sobre la parte superior. El sistema de obturador puede tener un escudo sencillo o tener escudos segmentados que abarcan cualquier diseño o configuración deseados y pueden ser desplegados de manera sencilla o conjunta.

Estas y otras características de la presente invención serán evidentes fácilmente en la siguiente revisión adicional de la especificación y los dibujos.

#### Breve descripción de los dibujos

La Fig. 1 es una vista en perspectiva de un desinfectante de suelas de zapato de acuerdo con la presente invención.

La Fig. 2 es una vista en perspectiva, en expansión del desinfectante de suelas de

zapato de acuerdo con la presente invención.

La Fig. 3 es una vista en perspectiva, en expansión de un desinfectante de suelas de zapato que incorpora en el mismo un sistema de oxidación avanzado.

La Fig. 4 es una vista de un desinfectante de suelas de zapato que incorpora en el mismo un sistema de oxidación avanzado.

La Fig. 4A es una vista de un desinfectante de suelas de zapato que incorpora en el mismo un sistema de oxidación avanzado a lo largo de las líneas A-A de la Fig. 4.

La Fig. 5 es una vista en lateral de un desinfectante de suelas de zapato que incorpora en el mismo un sistema de oxidación avanzado que muestra el colector de distribución.

Caracteres de referencias similares denotan características correspondientes de manera consistente a través de los dibujos adjuntos.

Mejores formas para llevar a cabo la invención

Con referencia a las Figs. 1 y 2, el dispositivo de desinfección se muestra como un dispositivo 100 desinfectante de suelas de zapato en donde un dispositivo emisor de radiación UV que mata microbios patógenos depositados sobre las superficies de suelas de zapato. El desinfectante de suelas de zapato está diseñado para reducir patógenos sobre o alrededor de la suela o por fuera de una suela. El desinfectante de suelas de zapato también puede ser utilizado para esterilizar suelas o pies, calcetines o patas de animales.

En un sistema de ejemplo, el desinfectante 100 de suelas de zapato incluye una carcasa 111 que contiene al menos una fuente 134 de radiación UV. La fuente puede ser de cualquier emisor convencional de energía germicida que tenga una longitud de onda para matar o inactivar los microorganismos dentro del rango de 180nm - 325nm. Las porciones de fondo y laterales de la carcasa usualmente son opacas para proveer un escudo UV mientras dirigen la UV hacia arriba hacia la porción superior de la carcasa. La porción superior de la carcasa incluye una plataforma 94 que tiene una pluralidad de orificios 104a y 104b que pueden formar una forma aproximada del fondo de dos suelas de zapato, aquí se les refiere como áreas de aproximación de suelas de zapato. La plataforma 94 es de metal preferiblemente. La carcasa puede estar hecha de cualquier material adecuado, tal como metal y plástico, por ejemplo. El material puede variar en

tipo, grosor, y grado, dependiendo del ambiente en el cual se esté utilizando el dispositivo, por ejemplo uso en el interior o exterior, uso en una planta de procesamiento de alimentos, un ambiente explosivo, o en un área húmeda. Tales materiales pueden ser adaptados para hacer que el dispositivo sea resistente al agua. La carcasa puede ser adaptada para incluir un sistema de limpieza manual o automatizado para mantener al dispositivo funcionando óptimamente. Por ejemplo, la carcasa puede incluir sensores para monitorizar el envejecimiento de las lámparas y la salida del dispositivo, al igual que para incrementar o disminuir la potencia para resultados óptimos.

La carcasa también puede incluir diversos tipos de materiales y desinfectantes, tales como peróxido de hidrógeno, para desinfectar el desinfectante de suelas de zapato y evitar que se deposite materia extraña dentro de la unidad. La carcasa se puede adaptar para que incluya cepillos o dispositivos mecánicos para limpiar el calzado previamente al uso del dispositivo. La carcasa puede ser utilizada en conjunto con UV y/u ozono para producir un resultado de oxidación avanzada incrementando de este modo el proceso germicida. Las Figs. 3, 4, 4A y 5 divulgan una realización que incorpora un sistema de oxidación dentro de la carcasa.

Los orificios 104a y 104b permiten que la radiación UV y/o la oxidación avanzada se escapen de la carcasa y se dirijan hacia las superficies de suelo de zapatos dispuestas en y sobre el exterior de la parte superior de la carcasa. Los orificios 104a y 104b también permiten que el desinfectante 100 de suelas de zapato se ajuste a cualquier talla de zapato para reducir o eliminar la exposición UV no deseada sobre las personas o animales, superficies, piel u ojos circundantes. Los orificios 104a son dispuestos más cerca de un borde lateral de la plataforma 94 que los orificios 104b. Los orificios 104a son de un diámetro más pequeño que los orificios 104b y están diseñados para permitir que la luz UV pase a través mientras que actúa como una barrera física para prevenir que los tacones que tengan áreas transversales pequeñas (por ejemplo, tacones altos) se hundan en el interior de la carcasa. La exposición sin intención a la luz UV también puede ser controlada y prevenida por medio del diseño impreso del zapato sobre la parte superior del desinfectante 100 de suelas de zapato. Por ejemplo, la luz UV puede ser transmitida a las suelas del usuario a través de los orificios 104a y 104b y no desde el resto de la carcasa. Un molde de una bota o calcetín puede ser utilizado para delinear el área para el zapato para reducir o eliminar cualquier exposición UVC indeseada. Las porciones de la carcasa 111 pueden ser reflectoras de luz para ayudar en el direccionamiento de la radiación de fuente UV a través de los orificios 104a y 104b. Los

orificios 104a y 104b pueden ser ubicados en cualquier lugar de la unidad, tal como el dedo del pie o la región del talón de los zapatos o en las áreas laterales de los zapatos, de este modo permitiendo que el desinfectante 100 de suelas de zapato sea utilizado por una variedad de personas sin tener que preocuparse por las variaciones en la talla y  
5 estilo del zapato.

Los orificios 104a y 104b, al igual que el diseño de impresión de zapato permitirán que el desinfectante 100 de suelas de zapato supere muchas de las preocupaciones por seguridad planteadas por las organizaciones federales tales como la *Food and Drug Administration* (FDA) y la *Occupational Safety and Health Administration* (OSHA). El  
10 dispositivo 100 puede ser adaptado para incluir interruptores de seguridad, y sensores, tales como presión, proximidad, y sensores de movimiento, por ejemplo para mejorar la seguridad y operación del sistema. Por ejemplo, un interruptor para activar el dispositivo 100 puede ser desencadenado solo cuando el peso ejercido sobre la plataforma por un usuario exceda un cierto valor de umbral, por ejemplo, 50 libras. Los interruptores y  
15 sensores pueden ser colocados en la parte superior, en el fondo, en los lados, o por debajo de la placa superior, para ser utilizados como un sistema de seguridad para proteger contra el mal uso por parte de niños, mascotas o infantes. Adicionalmente, el dispositivo se puede adaptar para incluir un temporizador para controlar la exposición y operación del dispositivo.

20 Extendiéndose verticalmente desde una porción frontal de suela de cada área de aproximación de suelas de zapato de la plataforma 94, a lo largo de una porción de línea central frontal está una espiga 102 pivotante de resorte delgada plana inclinada. Los obturadores 119 (que se muestran en la Fig. 2) adheridos internamente a las espigas 102 extienden o limitan la exposición UV desde la plataforma 94 dependiendo de si el tamaño  
25 y/o peso de la suela es lo suficientemente grande para oprimir la espiga 102 y de este modo abrir el obturador admitiendo la luz UV cerca a las espigas 102 o lo suficientemente pequeño para no oprimir la espiga por lo tanto manteniendo el obturador en una posición elevada, cerrada que forma una barrera de luz. El obturador 119 puede ser un obturador mecánico o electrónico, por ejemplo, u otro tipo de obturador capaz de  
30 reducir o eliminar la luz reflejada o la luz UVC directa desde la fuente UVC en el desinfectante 100 de suelas de zapato. Cada obturador 119 está bifurcado e incluye una extensión 121 de aleta en pivote. La polarización del resorte se alcanza por medio de una bisagra 187 de resorte dispuesta a través de los orificios 156 de pivote de los obturadores 119 y las ranuras 157 de pivote de las paredes 136 de barrera verticales.

Cada área de aproximación de suelas de zapato de la parte superior tiene una espiga pivotante que se extiende desde ahí. El sistema de obturador puede estar en el frente de la suela o puede tener la forma para aproximarse a la suela completa o a cualquier porción de la misma. El sistema de obturador puede tener un escudo sencillo o tener  
 5 escudos segmentados que abarcan cualquier diseño o configuración deseada; y puede ser desplegado de manera sencilla o en conjunto. Adicionalmente, con o sin el sistema de obturador, un patrón o escudo pueden cubrir la plataforma 94 y escudar tanta radiación como sea necesaria de este modo protegiendo a los usuarios con formas pequeñas o irregulares de configuración de suela.

10 Las crestas 106 están dispuestas sobre la plataforma 94 a lo largo de cualquier lado de las líneas centrales de las áreas de aproximación de suelas de zapato. Estas crestas 106 soportan las suelas de zapato para que una porción sustancial de las suelas de zapato se eleve sobre los orificios 104a, 104b de este modo permitiendo un área de contacto mayor de la radiación UV con las suelas de zapato e incrementando el área de una suela  
 15 siendo expuesta. Además, las crestas 106 pueden permitir que la suelas de zapato sean elevadas y exponer las áreas sombreadas de la suelas de zapato a la luz UVC. Las crestas 106 también pueden tener perforaciones que permitan que la luz de radiación UV para escapar y contactar porciones de la suelas de zapato soportados por las crestas 106. Cada cresta 106 puede tener un par de perforaciones, una perforación en el lado  
 20 derecho de la cresta y otra perforación sobre el lado izquierdo de la cresta.

Adicionalmente, la porción superior de la carcasa o plataforma 94 puede ser dispuesta como una superficie con recesos para que el zapato o el pie esté por debajo del borde de la carcasa de este modo permitiendo que la energía germicida impacte más superficies laterales del zapato o pie colocadas desde ahí adicionalmente a la suela. Utilizar las  
 25 crestas con una plataforma 94 (Figs. 1 y 2) o en una configuración con recesos permite el uso de materiales UVC reflectivos de ese modo incrementando la exposición de la luz UVC sobre áreas de otra manera sombreadas de la suela o el pie.

El sistema puede ser adaptado para ser operado automáticamente con el uso de temporizadores encendidos/ apagados o manualmente. El sistema puede ser alimentado  
 30 por medio de corriente eléctrica AC estándar, fuentes de baterías, o energía solar. Un interruptor 130 de energía operado manualmente se dispone sobre el lado de la base 111 de la carcasa lo más cerca a una porción de talón del área de aproximación de suelas de zapato. A pesar del interruptor 130 de energía operado manualmente, también se puede

emplear un interruptor sensible al peso, de exposición programada para una operación  
manos libres del dispositivo 100. Las fuentes 134 UV preferiblemente son lámparas UV-C  
de alto rendimiento, de inicio rápido, preferiblemente de la variedad elongada, y  
extendiéndose dentro de la carcasa por debajo del área de aproximación de suelas de  
5 zapato de los orificios 104a, 104b sobre la plataforma 94. Por ejemplo, las fuentes UV  
pueden incluir fuentes de tubo luminoso, fuentes de fibra óptica, fuentes UVC de estado  
sólido, sensores activos y pasivos dispuestos en una variedad de configuraciones para  
controlar la luz UV de escaparse y en cambio enfocar, direccionar, o controlar la luz  
sobre un objetivo. Los tiempos de ciclo de las lámparas se pueden modificar para  
10 incrementar la efectividad del dispositivo. Cátodos calientes, cátodos fríos, diodos  
emisores de luz, y lámparas de inducción UV, al igual que fibra óptica y tubos luminosos  
pueden ser adaptados para utilizarlos en la carcasa para distribuir la luz UVC a la suela  
del zapato. Las lámparas UVC preferiblemente emiten una porción sustancial de energía  
de fotón en longitudes de onda en algún lugar entre aproximadamente 180 a  
15 aproximadamente 325 nm. Los desinfectantes de ozono y energía ultrasónica pueden ser  
utilizados en lugar de o además de las lámparas UVC.

El circuito 132 impreso elongado, rectangular, está dispuesto dentro de la carcasa 111 y  
encerrado por las paredes 136 de barrera verticales dispuestas longitudinalmente.  
Nervaduras 138 horizontales se extienden lateralmente de manera perpendicular a las  
20 paredes 136 de barrera verticales y se adhieren las paredes 136 de barrera verticales a  
través de ranuras complementarias dispuestas en las paredes 136 de barrera verticales y  
en las nervaduras 138 horizontales. Las pestañas sobre los extremos de las nervaduras  
horizontales y las ranuras complementarias sobre la carcasa 111 aseguran las  
nervaduras 138 horizontales a la carcasa 111. Las pestañas del lado izquierdo se  
25 extienden hacia el frente de la carcasa 111 y las pestañas del lado derecho se extienden  
hacia la parte posterior de la carcasa 111. Un escudo 97 translúcido contra el polvo se  
dispone por debajo de la plataforma 94 de soporte y es soportado por las varillas 84 de  
retención del escudo contra el polvo que se extienden longitudinalmente las cuales  
reposan sobre y perpendicularmente a las nervaduras 138 horizontales. Una brida 95 se  
30 extiende alrededor de la periferia de la plataforma 94 de soporte y soporta un bisel 90.

El circuito 132 impreso que se muestra en la Fig. 2 puede incluir un circuito para lámpara  
de balasto P69174 Kodiak Tech listo para usar. El circuito 132 impreso está diseñado  
para que, sobre la aplicación de energía a través de un interruptor 130 de energía y la  
batería 199 NiCad produzca una corriente alterna de alto voltaje (AC) a las lámparas UV-



C las cuales, en la realización que se muestra, son las fuentes 134 UV. El circuito 132 impreso está conectado operativamente a una alerta 166 audible para advertir al usuario cuando las fuentes 134 UV-C están encendidas y emitiendo radiación UV-C. Un interruptor 191 de seguridad evita que la unidad se encienda cuando la plataforma 94 es  
5 retirada para mantenimiento.

Se debe entender que la presente invención no está limitada a las realizaciones que se describen arriba, pero abarca todas y cada una de las realizaciones dentro del alcance de las siguientes reivindicaciones.

## REIVINDICACIONES

1. Un dispositivo para desinfectar objetos, que comprende:

una carcasa;

una plataforma dispuesta sobre la carcasa;

5 una pluralidad de orificios dispuestos en la plataforma y que definen un área, estando los orificios configurados para aproximarse a la forma del objeto que está siendo desinfectado, incluyendo el área un número predeterminado de orificios próximos al borde lateral de la plataforma que tienen un diámetro sustancialmente más pequeño que los restantes orificios en la plataforma, en donde el área adicional incluye crestas  
10 dispuestas sobre cualquier lado de una línea central de cada área, estando las crestas elevadas por encima de los orificios de la plataforma; y

al menos una fuente de luz ultravioleta (UV) dispuesta dentro de la carcasa y que dirigen las ondas de luz ultravioleta a través de los orificios de la plataforma.

2. El dispositivo para desinfectar objetos de acuerdo con la reivindicación 1, que  
15 comprende además una unidad de oxidación acoplada a la carcasa y en comunicación con el interior de la carcasa.

3. El dispositivo para desinfectar objetos de acuerdo con la reivindicación 1, que comprende además perforaciones dispuestas en las crestas, permitiendo las perforaciones que la luz UV pase a través de las crestas.

20 4. El dispositivo para desinfectar objetos de acuerdo con la reivindicación 1, que comprende además: medios para escudar porciones de los orificios de la plataforma.

5. El dispositivo para desinfectar objetos de acuerdo con la reivindicación 4, en donde los medios para escudar comprenden:

una espiga pivotante de resorte delgada plana inclinada que se extiende desde la porción  
25 frontal de la suela de cada área de aproximación de las suelas de zapato de la plataforma a lo largo de una porción frontal de la línea central;

un obturador conectado internamente a la espiga, siendo ajustable el obturador para permitir que la luz UV escape de la carcasa próxima a la espiga cuando la espiga es

oprimida y para bloquear el escape de la luz UV de la carcasa cercana a la espiga cuando la espiga está extendida.

6. El dispositivo para desinfectar objetos de acuerdo con la reivindicación 4, que comprende además una extensión de aleta en pivote que bifurca cada obturador.

5 7. El dispositivo para desinfectar objetos de acuerdo con la reivindicación 1, en donde la fuente de luz UV es una lámpara UVC.

8. El dispositivo para desinfectar objetos de acuerdo con la reivindicación 6, que comprende además un circuito de balasto dispuesto en la carcasa, alimentando el dispositivo de balasto a la lámpara UVC.

10 9. El dispositivo para desinfectar objetos de acuerdo con la reivindicación 7, que comprende además una alerta audible dispuesta en la carcasa, advirtiendo la alerta audible a un usuario cuando la lámpara UVC está encendida.

10. El dispositivo para desinfectar objetos de acuerdo con la reivindicación 7, que comprende además un escudo translúcido contra el polvo adherido a la carcasa y  
15 dispuesto entre la carcasa interior y la porción de la parte inferior de la plataforma.

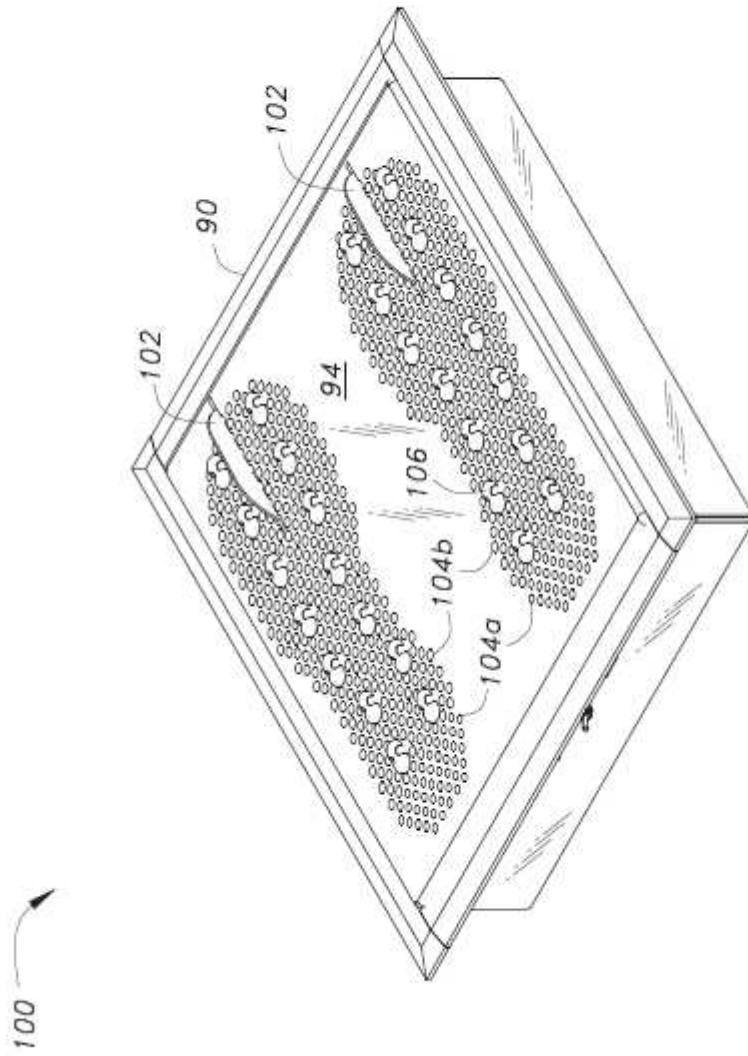
11. El dispositivo para desinfectar objetos de acuerdo con la reivindicación 7, que comprende además:

una batería dispuesta en la carcasa; y

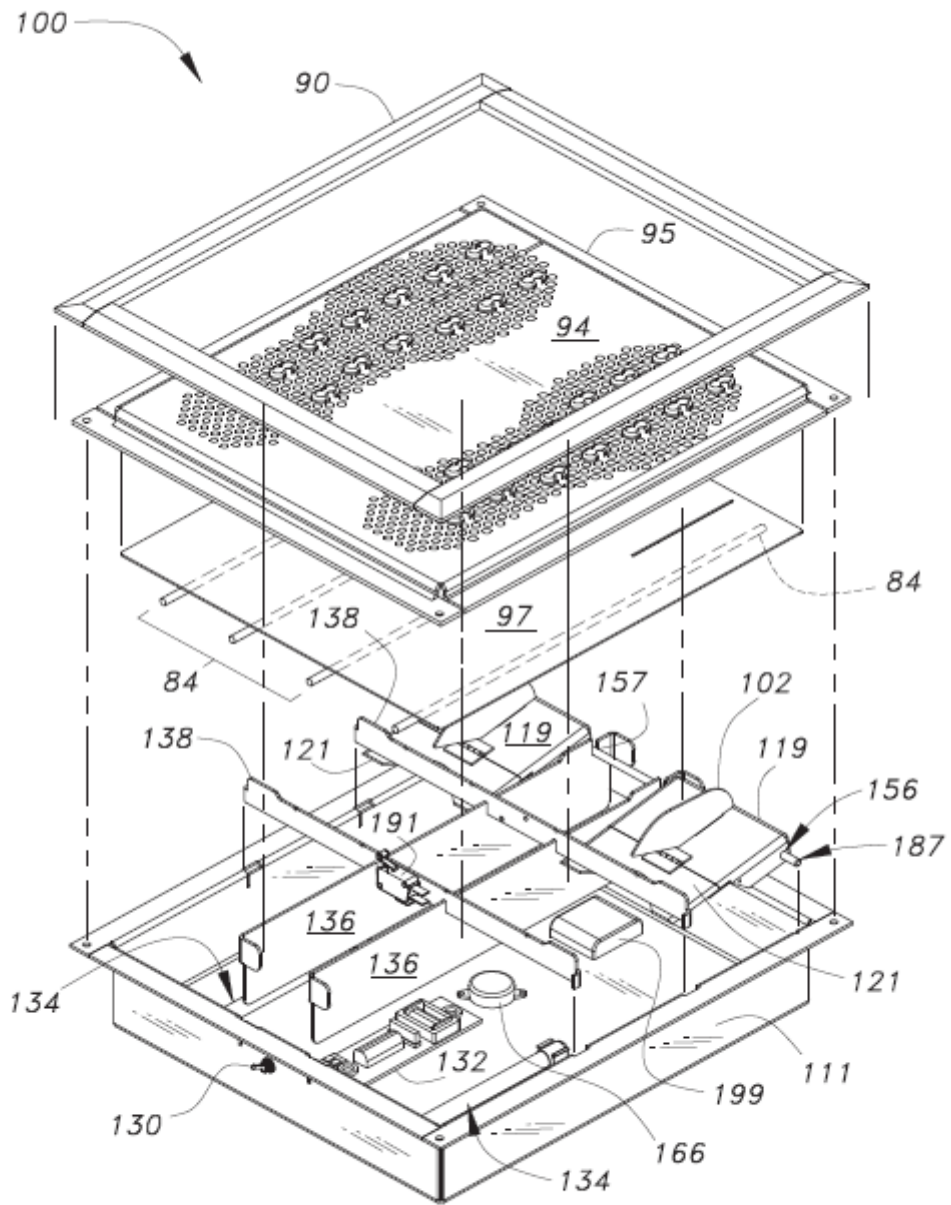
un interruptor de energía conectado con la batería, aplicando energía el interruptor de  
20 energía selectivamente desde la batería al circuito balasto.

12. El dispositivo para desinfectar objetos de acuerdo con la reivindicación 1, en donde la carcasa es sustancialmente opaca.

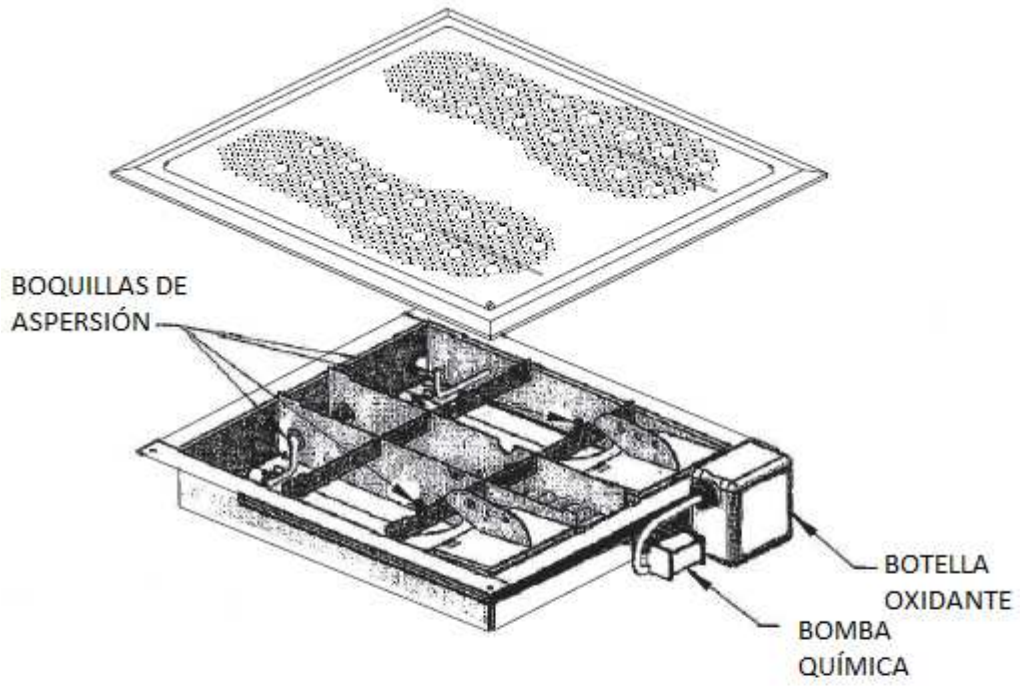
13. El dispositivo para desinfectar objetos de acuerdo con la reivindicación 1, en donde las porciones de la carcasa son sustancialmente reflectivas de la luz para ayudar en el  
25 direccionamiento de la fuente de radiación UV a través de los orificios.



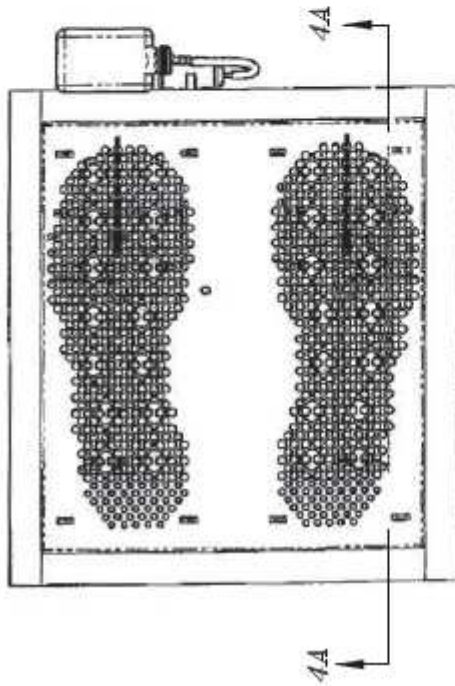
*Fig. 1*



*Fig. 2*



*Fig. 3*



*Fig. 4*



*Fig. 4A*

*Fig. 5*



②① N.º solicitud: 201690048

②② Fecha de presentación de la solicitud: 09.04.2015

③② Fecha de prioridad: **09-04-2014**

## INFORME SOBRE EL ESTADO DE LA TÉCNICA

⑤① Int. Cl.: **A61L2/10** (2006.01)

### DOCUMENTOS RELEVANTES

Categoría	⑤⑥ Documentos citados	Reivindicaciones afectadas
A	US 2012167325 A1 (OMIDI JULIAN) 05/07/2012, párrafos	1-13
A	US 2010193709 A1 (DALTON LINDA M) 05/08/2010, resumen	1-13
A	US 2008310996 A1 (KIM DARRICK S H L et al.) 18/12/2008, párrafos [00227]-[0231]	1-13
A	US 8241565 B1 (ABDUL BIBI RABBIA) 14/08/2012, figuras 1-3	1-13

#### Categoría de los documentos citados

X: de particular relevancia

Y: de particular relevancia combinado con otro/s de la misma categoría

A: refleja el estado de la técnica

O: referido a divulgación no escrita

P: publicado entre la fecha de prioridad y la de presentación de la solicitud

E: documento anterior, pero publicado después de la fecha de presentación de la solicitud

#### El presente informe ha sido realizado

para todas las reivindicaciones

para las reivindicaciones nº:

Fecha de realización del informe  
14.11.2016

Examinador  
I. Rueda Molíns

Página  
1/4



Documentación mínima buscada (sistema de clasificación seguido de los símbolos de clasificación)

A61L

Bases de datos electrónicas consultadas durante la búsqueda (nombre de la base de datos y, si es posible, términos de búsqueda utilizados)

INVENES, EPODOC, WPI

Fecha de Realización de la Opinión Escrita: 14.11.2016

**Declaración**

<b>Novedad (Art. 6.1 LP 11/1986)</b>	Reivindicaciones 1-13	<b>SI</b>
	Reivindicaciones	<b>NO</b>
<b>Actividad inventiva (Art. 8.1 LP11/1986)</b>	Reivindicaciones 1-13	<b>SI</b>
	Reivindicaciones	<b>NO</b>

Se considera que la solicitud cumple con el requisito de aplicación industrial. Este requisito fue evaluado durante la fase de examen formal y técnico de la solicitud (Artículo 31.2 Ley 11/1986).

**Base de la Opinión.-**

La presente opinión se ha realizado sobre la base de la solicitud de patente tal y como se publica.

**1. Documentos considerados.-**

A continuación se relacionan los documentos pertenecientes al estado de la técnica tomados en consideración para la realización de esta opinión.

Documento	Número Publicación o Identificación	Fecha Publicación
D01	US 2012167325 A1 (OMIDI JULIAN)	05.07.2012

**2. Declaración motivada según los artículos 29.6 y 29.7 del Reglamento de ejecución de la Ley 11/1986, de 20 de marzo, de Patentes sobre la novedad y la actividad inventiva; citas y explicaciones en apoyo de esta declaración****NOVEDA Y ACTIVIDAD INVENTIVA (artículos 6 y 8 LP 11786)**

Se considera que el documento D01 es el documento del estado de la técnica más próximo al objeto de la solicitud. Este documento no afecta a la patentabilidad de las reivindicaciones tal y como se expondrá a continuación:

Reivindicaciones 1-13:

El documento D01 describe un dispositivo para desinfectar calzado, que comprende una plataforma y una o más fuentes de luz ultravioleta. El dispositivo permite limpiar y desinfectar el calzado de bacterias y otros microorganismos (ver resumen, párrafos 0015-0018 y figura 3).

La diferencia entre el dispositivo que muestra el documento D01 y el dispositivo reivindicado de las reivindicaciones 1-13 de la solicitud de patente reside en que el dispositivo reivindicado en la solicitud de patente comprende una pluralidad de orificios dispuestos en la plataforma y que definen un área, estando los orificios configurados para aproximarse a la forma del objeto que está siendo desinfectado, incluyendo el área un número predeterminado de orificios próximos al borde lateral de la plataforma que tienen un diámetro sustancialmente más pequeño que los restantes orificios en la plataforma, en donde el área adicional incluye crestas dispuestas sobre cualquier lado de una línea central de cada área, estando las crestas elevadas por encima de los orificios de la plataforma y al menos una fuente de luz ultravioleta (UV) dispuesta dentro de la carcasa y que dirigen las ondas de luz ultravioleta a través de los orificios de la plataforma. El dispositivo de desinfección que divulga el documento D01 no muestra una pluralidad de orificios dispuestos en la plataforma, incluyendo un número predeterminado de orificios próximos al borde lateral de la plataforma que tienen un diámetro sustancialmente más pequeño que los restantes orificios de la plataforma. Por lo que, el dispositivo reivindicado en la solicitud de patente presenta novedad.

Para el experto en la materia, a la vista del documento D01, tampoco resultaría evidente la realización de un dispositivo para desinfectar calzado como el dispositivo reivindicado en la solicitud de patente. Por lo que, el objeto de invención reivindicado presenta actividad inventiva.

Por tanto, las reivindicaciones 1-13 de la solicitud de patente presentan novedad y actividad inventiva, según lo establecido en los artículos 6 y 8 de la LP11/86.