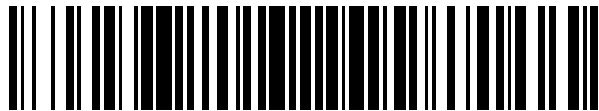


19



OFICINA ESPAÑOLA DE
PATENTES Y MARCAS

ESPAÑA



11 Número de publicación: **2 590 230**

21 Número de solicitud: 201500360

51 Int. Cl.:

A43D 1/00 (2006.01)

G06F 1/00 (2006.01)

12

SOLICITUD DE PATENTE

A1

22 Fecha de presentación:

18.05.2015

43 Fecha de publicación de la solicitud:

18.11.2016

71 Solicitantes:

**EXPÓSITO LEDESMA , Montserrat (100.0%)
Pasaje Tres Nº 5 A
43850 Cambrils (Tarragona) ES**

72 Inventor/es:

EXPÓSITO LEDESMA , Montserrat

74 Agente/Representante:

FORTEA LAGUNA, Juan José

54 Título: **Aplicación mecánica para medición de pies con interfaz de usuario**

57 Resumen:

Aplicación mecánica para medición de pies con interfaz de usuario.

Por una parte, la aplicación informática está desarrollada para facilitar al usuario la compra virtual de calzado, generando una plantilla del calzado que quiere adquirir, para que el usuario pueda imprimirse la plantilla del calzado seleccionado y probárselo superponiendo el pie en el contorno de dicha plantilla.

La aplicación mecánica, a su vez, permite al usuario introducir el pie en la máquina que genera las mediciones del pie mediante los sensores o transductores láser, ejecutando las medidas del largo, ancho y empeine, y posteriormente crea la plantilla personalizada del pie usuario.

A su vez, la plantilla personalizada que crea la aplicación mecánica junto con la aplicación informática, comienza una búsqueda en la base de datos del tipo de calzado que desee, fabricantes, marcas, modelos. Por lo que el usuario no se tiene que preocupar de ir mirando calzados, sino que según la plantilla personalizada con sus medidas, el programa se encargará de buscarle el calzado adecuado a su pie.

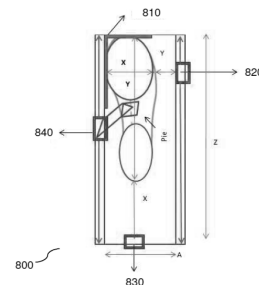


Figura 8

DESCRIPCIÓN

APLICACIÓN MECÁNICA PARA MEDICIÓN DE PIES CON INTERFAZ DE USUARIO

5 La presente invención se refiere a las interfaces de usuarios para la medición de los pies y obtener los tallajes del pie mediante equipos informáticos y con una aplicación mecánica. La invención se refiere a conseguir una plantilla en interfaces gráficas de usuario utilizadas con la aplicación mecánica e informática.

10 En particular, la invención de la aplicación informática es conseguir que el cliente-usuario que compra calzado vía on-line, pueda elegir el número seleccionado de su talla de pie y probárselo sin tenerlo físicamente, es decir el usuario seleccionaría marca, modelo, número de pie, y tendría acceso a una interfaz gráfica en la que se puede imprimir la plantilla de ese zapato en concreto, precisamente el que quiere comprar el cliente-usuario.

15 Uno de los mayores inconvenientes para el comprador de calzado on-line es el de la incerteza sobre si el tallaje a solicitar será el adecuado a su pie, y en la actualidad no se conoce ninguna idea o aplicación que solvante dicho inconveniente para la compra on-line ni que materialmente facilite el acceso al calzado adecuado a las particulares características físicas de cada pie.

20 Mediante la presente invención se eliminan una serie de dificultades existentes hasta el presente a la hora de seleccionar un calzado que queramos comprar vía on-line, puesto que consiste en una aplicación informática web cuyo objetivo es que el usuario pueda probarse virtualmente un zapato, sin necesidad de tenerlo físicamente.

25 La aplicación informática consiste en una base de datos en la cual se diferencian los tallajes de números de pies y que mediante una interfaz gráfica genera una plantilla imprimible con cualquier equipo de procesos de información (EPI'S) correspondiente al número de pie seleccionado (FIGURA 1).

30 Se hace ahora referencia a la figura 1, que ilustra el proceso (100) para generar la interfaz gráfica. El usuario inicia el programa informático, escogiendo (110) un perfil de adulto, niño o bebé (talla adulto 36-48, talla niño 25-35 o talla bebé 18-24), escogiendo (120) talla, descargar (130) PDF con plantilla e imprimir (140) plantilla.

35

La plataforma web o programa informático también incluye un conversor de tallas, es decir, una tabla de equivalencias entre otros países; con medición en centímetros y también por países, Europa, EE.UU, Reino Unido, Brasil, Méjico, Japón y Australia, todos ellos con sus correspondientes tallas.

5 La amigabilidad hacia el usuario es un factor importante en todas las aplicaciones informáticas. Especialmente, tiene particular importancia en aplicaciones orientadas a los usuarios medios y al uso frecuente. Recientemente, las interfaces gráficas de usuario y los sistemas operativos han puesto las aplicaciones informáticas a disposición de una gran audiencia y, en esta línea, la aplicación informática está programada en la plataforma
10 MVC.NET usando C# y ASP.NET y con un sistema operativo por el lado servidor Windows Server 2012 R2 con IIS 8, mientras que para el lado del usuario y mediante la plataforma de MEDI^SHOES, cualquier sistema de navegador web le proporcionará una interfaz gráfica.

La aplicación web tiene como objetivo que un usuario se pueda probar virtualmente un zapato sin tenerlo físicamente. Para ello el usuario introduce (110, 120) un perfil (si es un niño, hombre o mujer y la talla de zapato que utiliza) y obtiene (130) un documento con el
15 contorno de la plantilla para el pie del perfil introducido.

El usuario puede imprimir (140) el documento y comprobar (150) que la talla es la adecuada superponiendo el pie sobre el contorno.

20 La presente invención hace a su vez referencia a una máquina diseñada especialmente para obtener las medidas de los pies de los usuarios y, mediante una interfaz gráfica, convertirlas en plantilla de calzado con las características métricas del pie introducido en ella.

Esta aplicación mecánica nos permite obtener las medidas del pie: el empeine, desde la línea de la región del tobillo, entre el maléolo externo (210) e interno (220) hasta los dedos
25 (330) del pie, recogiendo la medición de la parte más alta (Figura 2); la largura del pie, desde el talón (410) hasta los dedos (330) del pie, pasando por sus bordes externo (310) e interno (320) (Figura 3); con el input añadido de la medición del arco plantar interno (420) (Figura 4).

30 Con esta invención, la aplicación mecánica unida al programa informático resuelve la plasmación en una plantilla de las características y medidas de cualquier pie y el almacenamiento de la misma para su futuro uso.

La interacción entre la mecánica y el software permite que cuando el comprador on-line quiera comprar un calzado, introduciendo el pie en la máquina para la recogida de medidas
35 (ancho, alto y largo) se le confeccione una plantilla personalizada y, seguidamente, se le

realice una búsqueda específica, en acorde con las características de su plantilla entre todos el calzado que componga la base de datos de los correspondientes fabricantes, marcas y modelos: (muestra y elección de modelos según plantilla personalizada con interfaz de aplicación mecánica, Figura 5)

5 Así, podemos decir que la técnica tanto en la aplicación mecánica como en la aplicación informática han cambiado en la manera de interactuar con el usuario, ya que en vez de que el usuario elija manualmente el modelo, marca y talla, el usuario introducirá el pie en la aplicación mecánica y la aplicación informática confeccionará una plantilla con interfaz gráfica, realizando una búsqueda y selección de calzado que se ajuste a las características
10 de la plantilla.

Se ha representado, a modo de ejemplo no limitativo, una realización práctica de la máquina objeto de la presente invención, haciéndose referencia a la misma en el resto de la descripción.

15 A la invención se la representa en forma rectangular, tipo caja de zapatos (Figura.6), compuesta de sensores y transductores. Siguiendo los diseños, se observa la máquina (700) (Figura 7) constituida por una base plana (710), en cuya parte longitudinal izquierda se encuentra un sensor (720) de laser a distancia, el cual se sujeta a un eje con movimiento longitudinal (730), en el lado transversal trasero se halla un sensor de laser a distancia
20 (740), en la parte longitudinal derecha de la máquina se encuentra un láser escáner de perfil 2D (750).

Haciendo referencia a la base plana (710), el usuario introducirá el pie junto al lateral izquierdo con los dedos a tocar el transversal delantero de la máquina (810), procediendo (referencia 820) a ajustar el láser de medición con movimiento longitudinal a la altura de la
25 parte más ancha del pie (CM Ancho pie $(X) = A - Y$). El láser transversal trasero, (referencia 830) nos proporciona la medida longitudinal del pie (CM Largo de pie $(Y) = Z - X$). El láser situado en la parte longitudinal derecha (referencia 840), permite obtener un perfil del empeine en dos dimensiones al proporcionar una cota en anchura y otra en profundidad (X, Z) (CM empeine alto = (X, Z)); resultando los sensores de distancia láser o sensores láser
30 de triangulación una opción para la medida de distancia o desplazamiento sin contacto ni rozamiento.

La máquina dispone de un módulo de adquisición de datos para la transmisión de datos para canales con conexión a PC por USB y/o wifi.

35

Descrito suficientemente el objeto de la invención, es de hacer notar que al ser llevado a la práctica podrán variarse las formas, dimensiones, proporción y disposición de los distintos elementos, así como los materiales utilizados en la elaboración de la máquina sin que por ello se altere ni modifique su esencialidad.

5

Dicha invención puede implementarse en tiendas físicas donde vendan calzado para saber exactamente la medida del pie usuario, con implementación de la base de datos en el sistema de los calzados de esa compañía, y así el usuario no tenerse que probar diferentes números de calzado hasta dar con su adecuada medida, y cerciorarse que el número de pie para esa marca o modelo en concreto es el número de pie X y llegar a realizar las compras

10

sin probárselo si quisiera. Además, dicha invención puede utilizarse en usos podológicos y médicos para la fabricación de plantillas 3D, simplificando la tarea de la realización de plantillas, puesto que introduciendo el pie en la máquina obtendríamos el detalle tridimensional del mismo.

15

20

25

30

35

REIVINDICACIONES

1. Una máquina medidora de pies para la realización automática de plantillas de calzado, caracterizado por comprender medios (aplicación informática, interfaz de usuario) para:
5 obtener datos de usuario que comprende un perfil de usuario;
obtener un documento con el contorno de la plantilla para el pie del perfil de usuario en base a los datos de usuario;
realizar una búsqueda de plantillas de calzado en una base de datos que incluye
10 marcas y modelos de plantilla de diferentes fabricantes y obtener las plantillas de calzado con sus respectivas medidas; y
entregar las plantillas de calzado con sus respectivas medidas para su presentación en un interfaz de usuario, impresión (140) en papel con equipos de procesos de información como impresoras multifuncional e impresora 3D, o transmisión
15 electrónica mediante conexión USB o vía WiFi.
2. La máquina según la reivindicación 1, en el que el interfaz de usuario recibe datos de usuario como un perfil de usuario (110) entre adulto, niño, o bebé, o como una talla (120) de pie de usuario, o como la marca y modelo de calzado.
20
3. La máquina según la reivindicación 2, en el que la talla (120) de pie de usuario corresponde a uno de un adulto con talla entre 36 y 48, o un niño con talla entre 25 y 35, o un bebé con talla entre 18 y 24.
4. La máquina según la reivindicación 3, que comprende además un conversor de tallas de calzado con las equivalencias entre países.
25
5. La máquina según la reivindicación 1, en el que obtener datos de usuario comprende el usuario introducir (510) su pie en la máquina medidora de pies y la obtención automática (510 – 530), y el almacenamiento, de medidas de pie del usuario, las
30 medidas comprendiendo el empeine, la largura y el arco plantar interno del pie.
6. La máquina según la reivindicación 5, que comprende sensores láser de distancia o sensores láser de triangulación sin contacto ni rozamiento, que permite el ajuste de los

sensores láser a través de los ejes longitudinales, el sensor laser derecho para el ancho del pie, ajustándolo a la parte más ancha del pie, el sensor láser escáner de perfil 2D longitudinal izquierdo, ajustándolo al inicio de la parte más alta del empeine, concretamente a tope del tobillo, y el sensor láser transversal trasero para detectar la medición de la largura.

5

7. La máquina según la reivindicación 1, en el que la base de datos de marcas y modelos de plantilla de diferentes fabricantes es de una tienda física de venta de calzados o de venta online de calzados, evitando que el usuario tenga que probarse diferentes números de calzado hasta dar con su medida, y cerciorarse que el número de pie para esa marca, modelo en concreto es el número de pie y llegar a realizar las compras sin probárselo si quisiera.

10

8. La máquina según la reivindicación 1, aplicado a la fabricación de plantillas 3D para usos podológicos y médicos.

15

9. La máquina según cualquiera de las reivindicaciones anteriores, en el que la máquina es una máquina para una tienda física, o es una máquina para una tienda online.

20

10. Un procedimiento en una máquina medidora de pies para la realización automática de plantillas de calzado que comprende una aplicación informática e interfaz de usuario, el procedimiento caracterizado por:

obtener datos de usuario que comprende un perfil de usuario;

obtener un documento con el contorno de la plantilla para el pie del perfil de usuario en base a los datos de usuario;

25

realizar una búsqueda de plantillas de calzado en una base de datos que incluye marcas y modelos de plantilla de diferentes fabricantes y obtener las plantillas de calzado con sus respectivas medidas;

entregar las plantillas de calzado con sus respectivas medidas para su presentación en un interfaz de usuario, impresión (140) en papel con equipos de procesos de información como impresoras multifuncional e impresora 3D, o transmisión electrónica mediante conexión USB o vía WiFi.

30

11. El procedimiento según la reivindicación 10, en el que el interfaz de usuario recibe datos de usuario como un perfil de usuario (110) entre adulto, niño, o bebé, o como una talla (120) de pie de usuario, o como la marca y modelo de calzado.
- 5 12. El procedimiento según la reivindicación 11, en el que la talla (120) de pie de usuario corresponde a uno de un adulto con talla entre 36 y 48, o un niño con talla entre 25 y 35, o un bebé con talla entre 18 y 24.
- 10 13. El procedimiento según la reivindicación 12, que comprende además un conversor de tallas de calzado con las equivalencias entre países.
14. El procedimiento según la reivindicación 10, en el que obtener datos de usuario comprende el usuario introducir (510) su pie en la máquina medidora de pies y la obtención automática (510 – 530), y el almacenamiento, de medidas de pie del usuario, las medidas comprendiendo el empeine, la largura y el arco plantar interno del pie.
- 15 15. El procedimiento según la reivindicación 14, en el que las medidas de pie del usuario se obtienen mediante sensores láser de distancia o sensores láser de triangulación sin contacto ni rozamiento, ajustando (520 – 530) los sensores láser a través de los ejes longitudinales, el sensor laser derecho para el ancho del pie, ajustándolo a la parte más ancha del pie, el sensor láser escáner de perfil 2D longitudinal izquierdo, ajustándolo al inicio de la parte más alta del empeine, concretamente a tope del tobillo, y el sensor láser transversal trasero para detectar la medición de la largura.
- 20 16. El procedimiento según la reivindicación 10, en el que la base de datos de marcas y modelos de plantilla de diferentes fabricantes es de una tienda física de venta de calzados o de venta online de calzados, evitando que el usuario tenga que probarse diferentes números de calzado hasta dar con su medida, y cerciorarse que el número de pie para esa marca, modelo en concreto es el número de pie y llegar a realizar las compras sin probárselo si quisiera.
- 25 30 17. El procedimiento según la reivindicación 10, aplicado a la fabricación de plantillas 3D para usos podológicos y médicos.

18. El procedimiento según cualquiera de las reivindicaciones de procedimiento anteriores, en el que el procedimiento se lleva a cabo en una máquina para una tienda física, o en una máquina para una tienda online.
- 5 19. Un programa informático para llevar a cabo el procedimiento de cualquiera de las reivindicaciones 10 al 18 en una máquina medidora de pies para la realización automática de plantillas de calzado de cualquiera de las reivindicaciones 1 al 9.

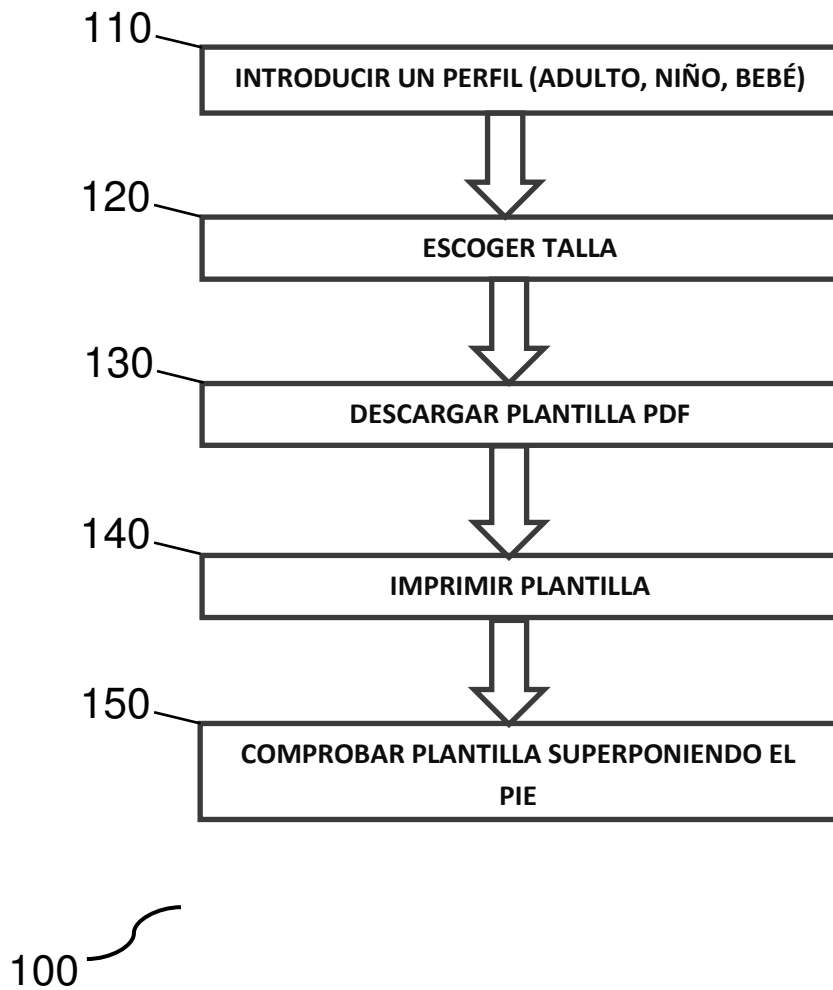


Figura 1

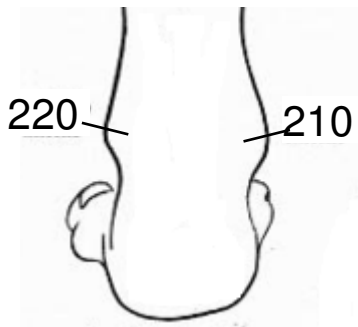


Figura 2

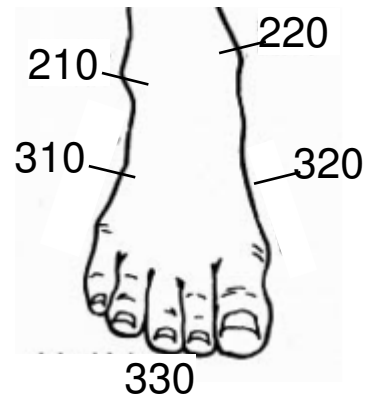


Figura 3



Figura 4

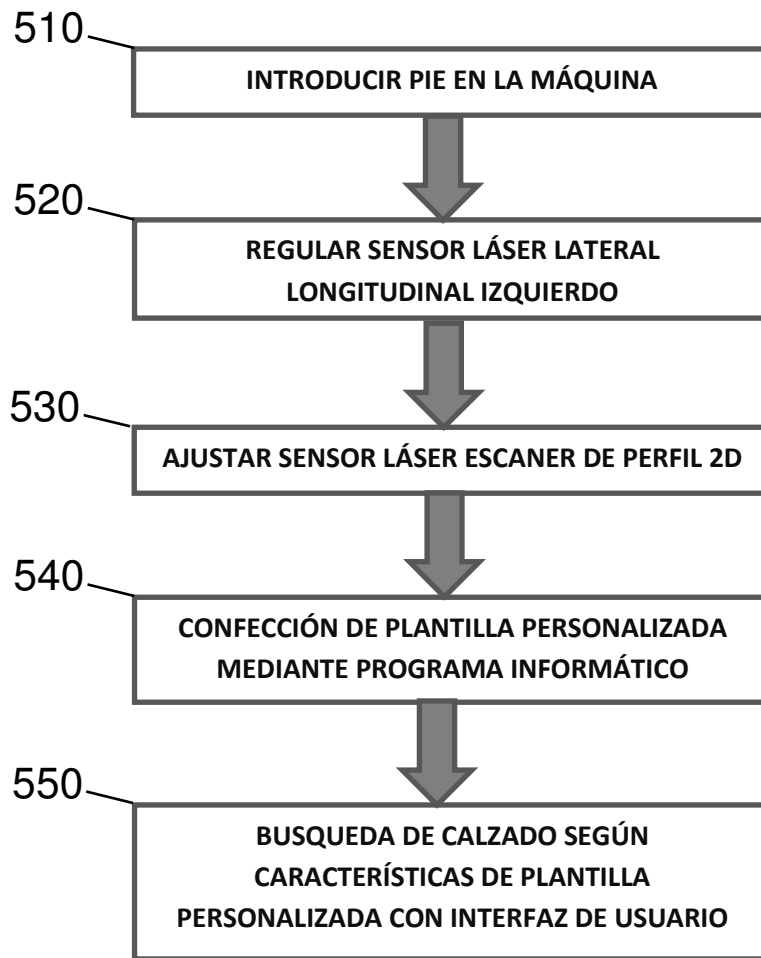


Figura 5



Figura 6

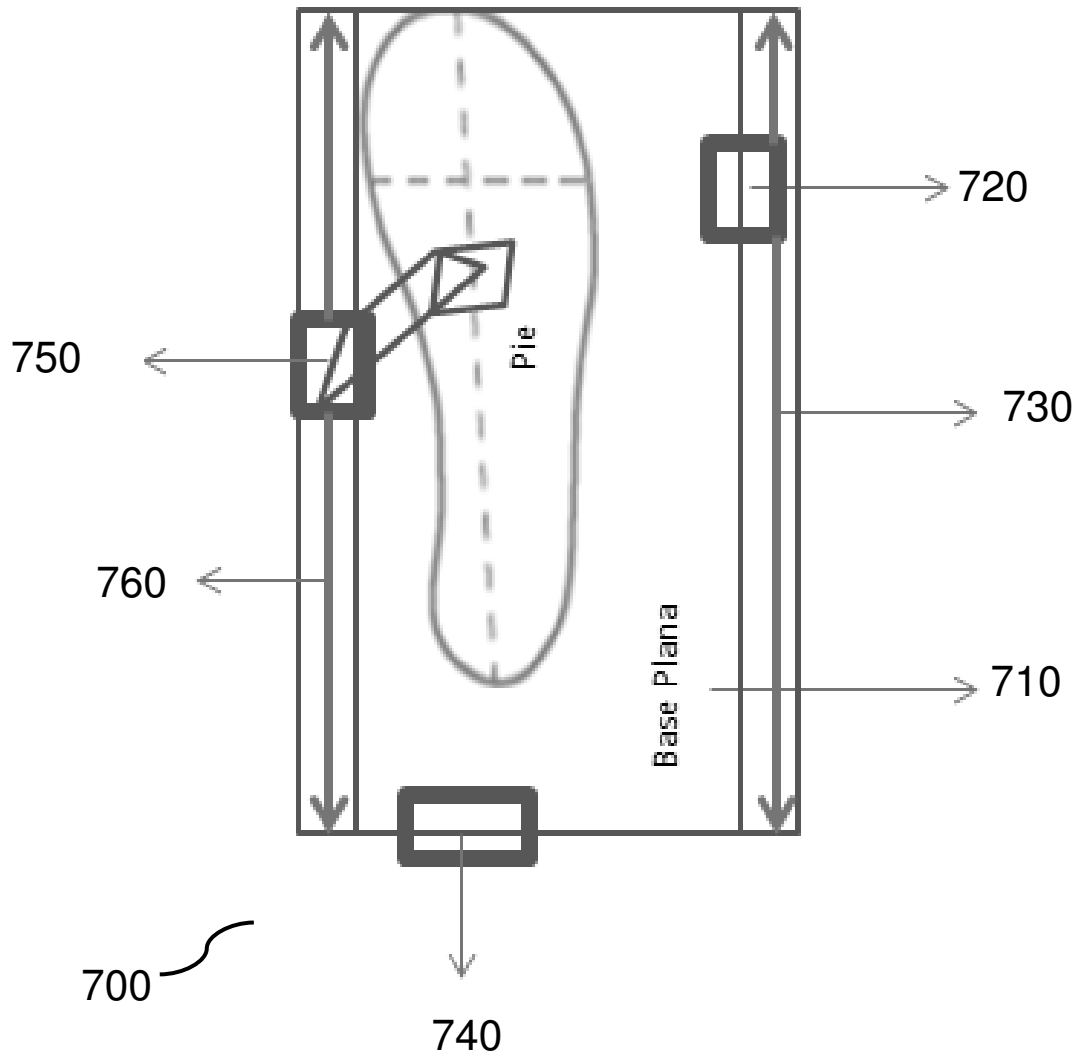


Figura 7

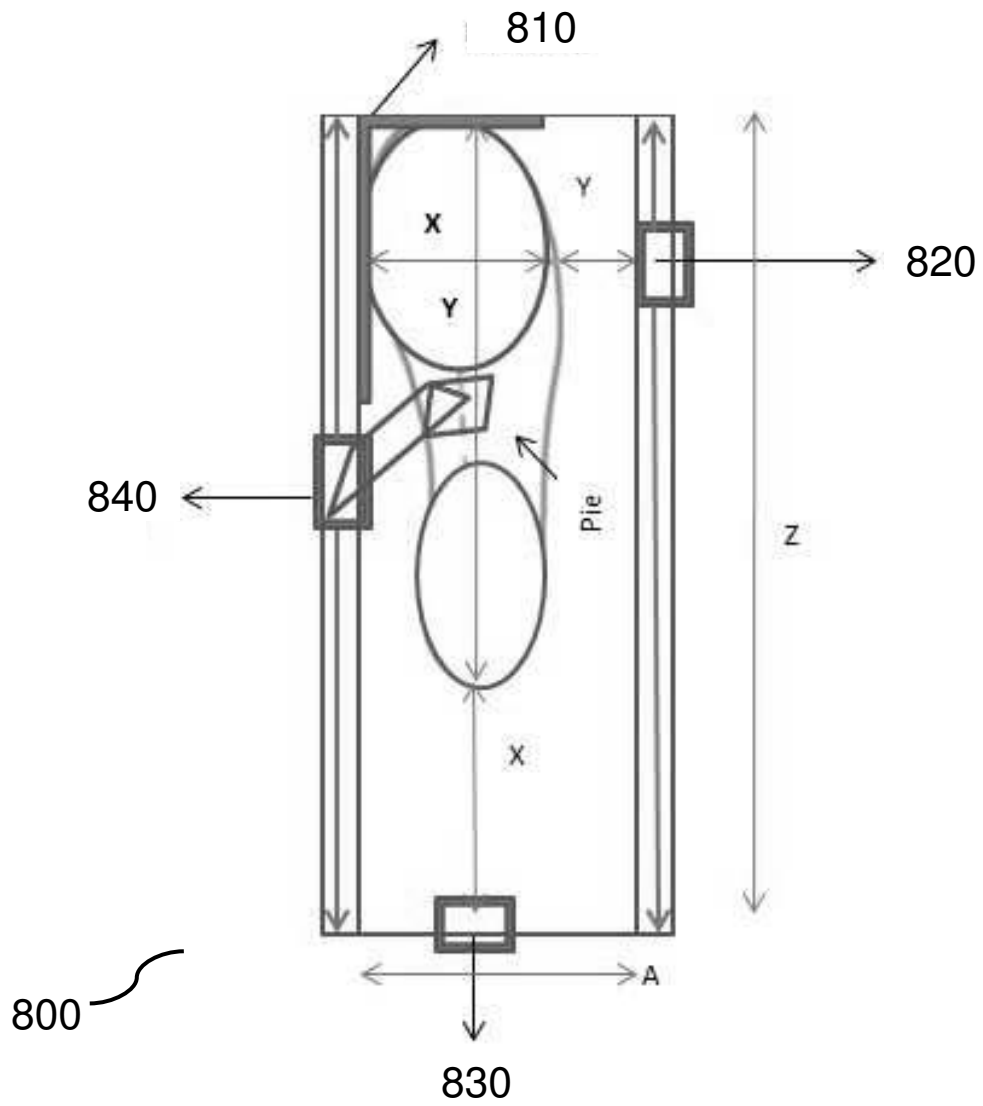


Figura 8



- ②¹ N.º solicitud: 201500360
②² Fecha de presentación de la solicitud: 18.05.2015
③² Fecha de prioridad:

INFORME SOBRE EL ESTADO DE LA TECNICA

⑤¹ Int. Cl.: **A43D1/00** (2006.01)
G06F1/00 (2006.01)

DOCUMENTOS RELEVANTES

Categoría	⑤ ⁶ Documentos citados	Reivindicaciones afectadas
X	3D Foot Scan to Custom Shoe Last ; Special Issue of IJCCT Vol.1 Issue 2, 3, 4; (NIBEDITA ROUT et al.) 03.08.2010	1-19
X	Comparing 3D foot scanning with conventional measurement methods; Journal of Foot and Ankle Research. (YU-CHI LEE et al.) 31.12.2014	1-19
A	Development of a Large, Low-Cost, Instant 3D Scanner; Technologies 2014, 2, 76-95 (JEREMY STRAUB et al.) 20.05.2014	1-19
A	ES 2336533 A1 (PODO ACTIVA S L) 13.04.2010, todo el documento.	1-19
A	ES 2101857 T3 (HUBERTY STEPHANE et al.) 16.07.1997, reivindicaciones; figura 1.	1-19
A	US 2011055053 A1 (RUTSCHMANN DIRK) 03.03.2011, resumen; figuras 1,2.	1-19
A	US 2007043582 A1 (PEVETO MIKAL et al.) 22.02.2007, todo el documento.	1-19
A	DESARROLLO DE UN SISTEMA DE CAPTURA DE SILUETAS EN ANDROID (MIGUEL ÁNGEL VICENTE QUEROL) 30.01.2015	1-19

Categoría de los documentos citados

X: de particular relevancia

Y: de particular relevancia combinado con otro/s de la misma categoría

A: refleja el estado de la técnica

O: referido a divulgación no escrita

P: publicado entre la fecha de prioridad y la de presentación de la solicitud

E: documento anterior, pero publicado después de la fecha de presentación de la solicitud

El presente informe ha sido realizado

para todas las reivindicaciones

para las reivindicaciones n.º:

Fecha de realización del informe
11.04.2016

Examinador
G. Foncillas Garrido

Página
1/4

Documentación mínima buscada (sistema de clasificación seguido de los símbolos de clasificación)

A43B, G06F, A43D

Bases de datos electrónicas consultadas durante la búsqueda (nombre de la base de datos y, si es posible, términos de búsqueda utilizados)

INVENES, EPODOC

Fecha de Realización de la Opinión Escrita: 11.04.2016

Declaración

Novedad (Art. 6.1 LP 11/1986)	Reivindicaciones 1-19	SI
	Reivindicaciones	NO
Actividad inventiva (Art. 8.1 LP11/1986)	Reivindicaciones	SI
	Reivindicaciones 1-19	NO

Se considera que la solicitud cumple con el requisito de aplicación industrial. Este requisito fue evaluado durante la fase de examen formal y técnico de la solicitud (Artículo 31.2 Ley 11/1986).

Base de la Opinión.-

La presente opinión se ha realizado sobre la base de la solicitud de patente tal y como se publica.

1. Documentos considerados.-

A continuación se relacionan los documentos pertenecientes al estado de la técnica tomados en consideración para la realización de esta opinión.

Documento	Número Publicación o Identificación	Fecha Publicación
D01	3D Foot Scan to Custom Shoe Last ; Special Issue of IJCCT Vol.1 Issue 2, 3, 4; (NIBEDITA ROUNT et al.)	03.08.2010
D02	Comparing 3D foot scanning with conventional measurement methods; Journal of Foot and Ankle Research. (YU-CHI LEE et al.)	31.12.2014
D03	Development of a Large, Low-Cost, Instant 3D Scanner; Technologies 2014, 2, 76-95 (JEREMY STRAUB et al.)	20.05.2014
D04	ES 2336533 A1 (PODO ACTIVA S L)	13.04.2010
D05	ES 2101857 T3 (HUBERTY STEPHANE et al.)	16.07.1997
D06	US 2011055053 A1 (RUTSCHMANN DIRK)	03.03.2011
D07	US 2007043582 A1 (PEVETO MIKAL et al.)	22.02.2007
D08	DESARROLLO DE UN SISTEMA DE CAPTURA DE SILUETAS EN ANDROID (MIGUEL ÁNGEL VICENTE QUEROL)	30.01.2015

2. Declaración motivada según los artículos 29.6 y 29.7 del Reglamento de ejecución de la Ley 11/1986, de 20 de marzo, de Patentes sobre la novedad y la actividad inventiva; citas y explicaciones en apoyo de esta declaración**Reivindicación 1**

El documento más próximo al objeto de la invención es D01, dicho documento presenta una máquina medidora de pies para la realización automática de plantillas de pies siendo luego los datos almacenados y clasificados en una base de datos y posteriormente realizándose una impresión 3D de dicha plantilla.

Se considera una opción de diseño la posibilidad de realizar una búsqueda de plantillas de calzado en una base de datos que incluya marcas y modelos de plantilla de diferentes fabricantes y obtener las plantillas de calzado con sus respectivas medidas.

Respecto a poder realizar la impresión en papel con equipos de procesos de información como impresoras, en base a los documentos citados, se establece que no presenta la solución técnica a un problema técnico planteado que no pueda ser resuelto por un experto en la materia del sector que nos ocupa. No obstante se citan varios documentos que utilizan sensores en la medición de los parámetros de los pies.

Por tanto, la reivindicación 1 es nueva (Artículo 6 LP) pero carece de actividad inventiva (Artículo 8 LP).

Reivindicaciones 2 -9

A partir de los documentos citados, se considera como una opción de diseño, incorporar en una máquina medidora de pies, sensores láser de distancia o sensores láser de triangulación sin contacto ni rozamiento, los cuales permitan el ajuste de los sensores láser a través de los ejes longitudinales, para poder determinar parámetros del pie.

Dichos sensores, como tal no son tenidos en cuenta en D01 pero que, no obstante se consideran que forman parte del conocimiento común del estado de la técnica que nos ocupa, por tanto no establecen un avance, es decir la solución técnica a un problema técnico planteado que no pueda ser resuelto por un experto en la materia del sector que nos ocupa.

En base a lo indicado, dichas reivindicaciones son nuevas (Artículo 6 LP) pero carecen de actividad inventiva (Artículo 8 LP).

Reivindicación 10

Teniendo en cuenta lo indicado anteriormente, dado que no se establece una característica técnica adicional, dicha reivindicación es nueva (Artículo 6 LP) pero carece de actividad inventiva (Artículo 8 LP).

Reivindicaciones 11 -18

El hecho de que la venta sea on-line o físicamente en una tienda, no establece un problema técnico que no pueda ser resuelto por un experto en la materia en el estado de la técnica que nos ocupa, la reivindicación 10 es nueva (Artículo 6 LP) pero carece de actividad inventiva (Artículo 8 LP).

No obstante en el documento "Desarrollo de un sistema de captura de siluetas en Android" se establece la venta on-line.

Reivindicación 19

En base a lo indicado y a la dependencia con las reivindicaciones 10 a 18, dicha reivindicación es nueva (Artículo 6 LP) pero carece de actividad inventiva (Artículo 8 LP).