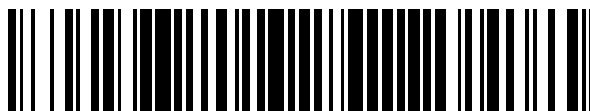


19



OFICINA ESPAÑOLA DE  
PATENTES Y MARCAS

ESPAÑA



11 Número de publicación: **2 590 277**

51 Int. Cl.:

**B09B 3/00** (2006.01)

**A61K 9/70** (2006.01)

**A61F 13/02** (2006.01)

12

TRADUCCIÓN DE PATENTE EUROPEA

T3

96 Fecha de presentación y número de la solicitud europea: **23.04.2002 E 10010917 (2)**

97 Fecha y número de publicación de la concesión europea: **22.06.2016 EP 2266718**

54 Título: **Sistema de desecho para forma farmacéutica transdérmica**

30 Prioridad:

**23.04.2001 US 285862 P**

**22.05.2001 US 292601 P**

45 Fecha de publicación y mención en BOPI de la traducción de la patente:

**21.11.2016**

73 Titular/es:

**EURO-CELTIQUE S.A. (100.0%)**

**1, rue Jean Piret**

**2350 Luxembourg, LU**

72 Inventor/es:

**MARCENYAC, GERALDINE;**

**ALFONSO, MARK;**

**GERHLEIN, LANE;**

**HOWARD, STEPHAN;**

**TAVARES, LINO;**

**GREENBAUM, RONALD;**

**LEVY, SETH y**

**OSHLACK, BENJAMIN**

74 Agente/Representante:

**MIR PLAJA, Mireia**

**ES 2 590 277 T3**

Aviso: En el plazo de nueve meses a contar desde la fecha de publicación en el Boletín Europeo de Patentes, de la mención de concesión de la patente europea, cualquier persona podrá oponerse ante la Oficina Europea de Patentes a la patente concedida. La oposición deberá formularse por escrito y estar motivada; sólo se considerará como formulada una vez que se haya realizado el pago de la tasa de oposición (art. 99.1 del Convenio sobre Concesión de Patentes Europeas).

**DESCRIPCIÓN**

Sistema de desecho para forma farmacéutica transdérmica.

Referencia cruzada a solicitudes relacionadas

5 Esta solicitud reivindica la prioridad de la solicitud provisional de EE.UU. con n.º de serie 60/285.862, presentada el 23 de abril de 2001, y de la solicitud provisional de EE.UU. con n.º de serie 60/292.601, presentada el 22 de mayo de 2001, publicadas como US-A1-2015/0182474.

**Campo de la invención**

10 Esta invención se refiere a un artículo manufacturado resistente a la manipulación que se puede emplear para evitar el uso indebido de una forma farmacéutica transdérmica. El artículo puede contener una forma farmacéutica transdérmica, por ejemplo un sistema transdérmico, e incluye un agente de detección y/o inactivador que se libera cuando se usa indebidamente el artículo o la forma farmacéutica, y/o un adhesivo sensible al calor que cambia de color cuando se somete a temperaturas elevadas y sella la forma farmacéutica transdérmica dentro del artículo.

**Antecedentes de la invención**

15 Las formas farmacéuticas transdérmicas son formas farmacéuticas convenientes para administrar muy distintos agentes activos terapéuticamente eficaces, entre ellos, pero sin limitación, analgésicos, tales como analgésicos opioides. Los analgésicos opioides típicos incluyen, pero sin limitación, fentanilo, buprenorfina, etorfinas y otros narcóticos de alta potencia. Son fármacos no opioides típicos los antieméticos (escopolamina), agentes cardiovasculares (nitratos y clonidina) y hormonas (estrógeno y testosterona).

20 La forma farmacéutica transdérmica más común es un sistema transdérmico impulsado por difusión (parche transdérmico) que utiliza o bien un depósito de fluido o un sistema de "fármaco dentro de matriz adhesiva". Otras formas farmacéuticas transdérmicas incluyen, pero sin limitación, geles tópicos, lociones, pomadas, sistemas y dispositivos transmucosales y sistemas de administración iontoforética (por difusión eléctrica).

25 Las formas farmacéuticas transdérmicas resultan particularmente útiles para la liberación programada y la liberación sostenida de agentes activos. Sin embargo, muchas formas farmacéuticas, y en particular las de liberación programada y sostenida de agente o agentes activos, contienen grandes cantidades de agente o agentes activos, a menudo muchas veces la dosis absorbida real. Frecuentemente, la forma farmacéutica contiene un exceso de agente activo o bien cede al sujeto en tratamiento menos de la cantidad total de su agente activo. Esto se traduce en que la mayor parte del agente activo queda en la forma farmacéutica después de su uso. Tanto la forma farmacéutica sin usar como la parte de agente activo que queda en la forma farmacéutica después de su uso pueden ser objeto de abuso ilícito, en particular si el agente activo es un narcótico o una sustancia controlada. Por ejemplo, un drogadicto puede manipular mediante masticación o extracción formas farmacéuticas usadas que contengan opioides en exceso o sin usar. Incluso un desecho cuidadoso de formas farmacéuticas usadas puede no ser completamente eficaz para impedir el abuso, en particular en casos de un cumplimiento incompleto o parcial.

35 La patente de EE.UU. n.º 5.804.215 de Cabbage *et al.* ("Cabbage") se refiere a un sistema de desecho para un parche transdérmico que comprende una bolsa para transportar el parche. El sistema de desecho encapsula un parche transdérmico e impide el acceso al mismo.

La patente de EE.UU. n.º 5.149.538 de Granger *et al.* ("Granger") se refiere a una forma farmacéutica resistente al uso indebido, para la administración transdérmica de opioides.

40 Existe la necesidad de una forma farmacéutica transdérmica o de un envase que sean menos susceptibles de abuso que lo que se conoce actualmente en la técnica.

**Compendio de la invención**

45 Así pues, es un objeto de la presente invención proporcionar un artículo que se pueda emplear en combinación con una forma farmacéutica transdérmica, por ejemplo un parche transdérmico, en donde el artículo incluya un depósito que albergue un tinte y/o agente inactivador de medicamento, que se libere cuando se abra o se descubra el depósito y/o un adhesivo activado por calor que cambie de color y se active cuando se someta a temperaturas elevadas el artículo, sellando así la forma farmacéutica transdérmica dentro del artículo. Este objeto se consigue mediante el sistema de desecho según la reivindicación 1. Por lo tanto, el artículo impide o dificulta el uso indebido del agente activo contenido en la forma farmacéutica transdérmica.

La presente descripción proporciona un artículo desechable que incluye:

- 50 (A) una capa externa que tiene un lado orientado hacia la capa interna y un lado opuesto;
- (B) una capa interna que tiene un lado orientado hacia la capa externa y un lado opuesto, estando la capa interna unida a la capa externa para formar uno o más depósitos de material cerrados entre el lado de la

capa interna orientado hacia la capa externa y el lado de la capa externa orientado hacia la capa interna; y

- (C) adhesivo que cubre una primera parte del lado opuesto de la capa interna, en donde el adhesivo es un adhesivo activado por calor que cambia de color y/o se activa cuando se somete a temperaturas elevadas el artículo, sellando así la forma farmacéutica transdérmica dentro del artículo.

5 En una realización preferida, el artículo puede incluir un bolsillo que tiene una abertura sellable y está formado entre las primera y segunda partes del lado opuesto de la capa interna, en donde la abertura está opcionalmente sellada por una solapa cubierta al menos en parte por un adhesivo permanente sensible a la presión y/o al calor. Aún más, el artículo puede incluir también una capa antiadherente desprendible que cubre el adhesivo. La adhesión del adhesivo al lado opuesto de la capa externa es típicamente mayor que la fuerza de la unión de la capa externa a la capa interna.

10 Es también un objeto proporcionar un método para desechar un parche transdérmico, que incluya colocar un parche transdérmico dentro del artículo descrito más arriba, sellar el parche dentro de un bolsillo del artículo y someter a temperaturas elevadas el artículo, de manera que se active el adhesivo activado por calor y opcionalmente cambie de color, y selle el parche transdérmico dentro del artículo.

Como alternativa, la presente descripción proporciona un artículo desechable que incluye:

- 15 (A) una capa externa que tiene un lado orientado hacia la capa interna y un lado opuesto;
- (B) una capa interna que tiene un lado orientado hacia la capa externa y un lado opuesto, estando la capa interna unida a la capa externa para formar uno o más depósitos de material cerrados entre el lado de la capa interna orientado hacia la capa externa y el lado de la capa externa orientado hacia la capa interna;
- 20 (C) un material de detección y/o agente inactivador de medicamento en el depósito que se liberan cuando se abre o se descubre el depósito; y
- (D) adhesivo que cubre una primera parte del lado opuesto de la capa interna.

25 En una realización preferida, el material de detección es un tinte indeleble, cada una de la capas externa e interna son resistentes al desgarro y las capas están unidas con un adhesivo sensible a la presión. Además, el artículo puede incluir un bolsillo que tenga una abertura sellable y esté formado entre las primera y segunda partes del lado opuesto de la capa interna, en donde la abertura esté opcionalmente sellada por una solapa cubierta al menos en parte por un adhesivo permanente sensible a la presión y/o al calor. Aún más, el artículo puede incluir también una capa antiadherente desprendible que cubra el adhesivo. La adhesión del adhesivo al lado opuesto de la capa externa es típicamente mayor que la fuerza de la unión de la capa externa a la capa interna.

30 Es también un objeto proporcionar un método para desechar un parche transdérmico, que incluya colocar un parche transdérmico dentro del artículo descrito más arriba y sellar el parche dentro de un bolsillo del artículo, de manera que el artículo libere el material de detección y/o el agente inactivador cuando se abra el depósito.

Además, la presente descripción proporciona un artículo que incluye:

- (A) una capa de medicamento que tiene un lado de transferencia y un lado opuesto;
- 35 (B) un primer adhesivo contenido en la capa de medicamento o que cubre al menos una parte del lado de transferencia de la capa de medicamento;
- (C) una capa externa que tiene un lado orientado hacia la capa de medicamento y un lado opuesto, estando la capa de medicamento unida a la capa externa para formar uno o más depósitos de material cerrados entre el lado opuesto de la capa de medicamento y el lado de la capa externa orientado hacia la capa de medicamento; y
- 40 (D) un material de detección y/o inactivador de medicamento en el depósito, que se liberan cuando se abre el depósito.

45 Preferiblemente, la capa de medicamento contiene un opiáceo, por ejemplo fentanilo; el material de detección es un tinte indeleble; cada una de la capas externa e interna son resistentes al desgarro y las capas están unidas con un adhesivo sensible a la presión y/o al calor. Además, el artículo puede incluir también una capa antiadherente desprendible que cubra el adhesivo y la adhesión del adhesivo a sí mismo o al lado opuesto de la capa externa es mayor que la fuerza de la unión de la capa externa a la capa de medicamento.

Aún más, la presente descripción proporciona un método para desechar el antedicho artículo plegando el artículo de manera que lados opuestos de la capa de medicamento son sellados de forma permanente por el segundo adhesivo.

50 Por último, la presente descripción proporciona un artículo que tiene un lado de transferencia y un lado opuesto, en donde el lado de transferencia incluye una primera zona y una segunda zona adyacente a la primera zona. Las primera y segunda zonas están separadas por una membrana. La primera zona tiene un material de detección y/o inactivador

dispuesto en la misma, y la segunda zona tiene un medicamento dispuesto en la misma. El artículo puede contener también un adhesivo que cubra al menos una parte del perímetro del lado de transferencia y el adhesivo es, opcionalmente, un adhesivo sensible al calor.

5 Por tanto, la invención, según la reivindicación 1, proporciona un sistema de desecho para forma farmacéutica transdérmica que comprende:

- (A) una capa externa que tiene un lado orientado hacia la capa interna y un lado opuesto;
- (B) una capa interna que tiene un lado orientado hacia la capa externa y un lado opuesto, estando dicha capa interna unida a dicha capa externa para formar uno o más depósitos de material cerrados entre dicho lado de dicha capa interna orientado hacia la capa externa y dicho lado de dicha capa externa orientado hacia la capa interna;
- (C) uno o más materiales en dichos depósitos, que se activan o se liberan cuando se activan dichos depósitos, en donde dichos materiales se seleccionan del grupo que consiste en un material de detección, un agente inactivador o una combinación de ambos; y
- (D) adhesivo que cubre una primera parte de dicho lado opuesto de dicha capa interna, en donde el adhesivo es opcionalmente sensible al calor, en donde la adhesión de dicho adhesivo a sí mismo o a dicho lado opuesto de dicha capa interna es mayor que la fuerza de la unión de dicha capa externa a dicha capa interna.

La presente descripción proporciona además un artículo que comprende:

- (A) una capa externa resistente al desgarro que tiene un lado orientado hacia la capa interna y un lado opuesto;
- (B) una capa interna resistente al desgarro que tiene un lado orientado hacia la capa externa y un lado opuesto, estando dicha capa interna unida a dicha capa externa para formar uno o más depósitos de material cerrados entre dicho lado de dicha capa interna orientado hacia la capa externa y dicho lado de dicha capa externa orientado hacia la capa interna;
- (C) uno o más materiales en dichos depósitos, que se activan o se liberan cuando se activan dichos depósitos, en donde dichos materiales se seleccionan del grupo que consiste en un material de detección, un agente inactivador o una combinación de ambos;
- (D) un adhesivo permanente sensible a la presión y/o al calor, que cubre una primera parte del perímetro de dicho lado opuesto de dicha capa interna; y
- (E) una capa antiadherente desprendible que cubre dicho adhesivo,

30 en donde la adhesión de (1) dicho adhesivo a sí mismo o a dicho lado opuesto de dicha capa interna es mayor que la fuerza de (2) la unión de dicha capa externa a dicha capa interna.

La presente descripción proporciona adicionalmente un método para desechar un parche transdérmico, comprendiendo dicho método:

- (A) colocar dicho parche transdérmico sobre dicho lado opuesto de dicha capa interna de un artículo como el descrito más arriba; y
- (B) poner en contacto dicho adhesivo que cubre al menos una parte de dicho lado opuesto de dicha capa interna con una parte distinta de dicho lado opuesto de dicha capa interna para formar un bolsillo sellado que encierra dicho parche transdérmico.

La presente descripción también proporciona un artículo que comprende:

- (A) una capa externa que tiene un lado orientado hacia la capa interna y un lado opuesto;
- (B) una capa interna que tiene un lado orientado hacia la capa externa y un lado opuesto, estando dicha capa interna unida a dicha capa externa, para formar uno o más depósitos de material cerrados entre el lado de dicha capa interna orientado hacia la capa externa y dicho lado de dicha capa externa orientado hacia la capa interna, y en donde una primera parte de dicho lado opuesto de dicha capa interna está unida a una segunda parte de dicho lado opuesto de dicha capa interna, para formar un bolsillo entre las primera y segunda partes de dicho lado opuesto de dicha capa interna, teniendo dicho bolsillo una abertura sellable; y
- (C) uno o más materiales en dichos depósitos, que se activan o se liberan cuando se activan dichos depósitos, en donde dichos materiales se seleccionan del grupo que consiste en un material de detección, un agente inactivador o una combinación de ambos.

La presente descripción proporciona además un artículo que comprende:

- (A) una capa externa resistente al desgarro que tiene un lado orientado hacia la capa interna y un lado opuesto;
- (B) una capa interna resistente al desgarro que tiene un lado orientado hacia la capa externa y un lado opuesto,

5 estando dicha capa interna unida a dicha capa externa para formar uno o más depósitos de material cerrados entre dicho lado de dicha capa interna orientado hacia la capa externa y dicho lado de dicha capa externa orientado hacia la capa interna, y

estando una primera parte de dicho lado opuesto de dicha capa interna unida a una segunda parte de dicho lado opuesto de dicha capa interna, para formar un bolsillo entre las primera y segunda partes de dicho lado opuesto de dicha capa interna;

- 10 (C) uno o más materiales en dichos depósitos, que se liberan cuando se abren dichos depósitos, en donde dichos materiales se seleccionan del grupo que consiste en un material de detección, un agente inactivador o una combinación de ambos;
- (D) una solapa sellable adaptada para sellar dicha abertura;
- (E) un adhesivo permanente sensible a la presión y/o al calor que cubre al menos una parte de dicha solapa; y
- (F) una capa antiadherente desprendible que cubre dicho adhesivo;

15 en donde la adhesión de (1) dicho adhesivo a dicho lado opuesto de dicha capa externa es mayor que la fuerza de (2) la unión de dicha capa externa a dicha capa interna.

La presente descripción también proporciona un método para desechar un parche transdérmico, comprendiendo dicho método:

- (A) colocar dicho en dicho bolsillo de un artículo como el descrito más arriba; y
- 20 (B) sellar dicho bolsillo para formar un bolsillo sellado que encierra dicho parche transdérmico.

La presente descripción proporciona además un artículo que comprende:

- (A) una capa de medicamento que tiene un lado de transferencia y un lado opuesto;
- (B) un primer adhesivo contenido en dicha capa de medicamento o que cubre al menos una parte de dicho lado de transferencia de dicha capa de medicamento, en donde el adhesivo es opcionalmente sensible al calor;
- 25 (C) una capa externa que tiene un lado orientado hacia la capa de medicamento y un lado opuesto, estando dicha capa de medicamento unida a dicha capa externa para formar uno o más depósitos de material cerrados entre dicho lado opuesto de dicha capa de medicamento y dicho lado de dicha capa externa orientado hacia la capa de medicamento; y
- 30 (D) uno o más materiales en dichos depósitos, que se activan o se liberan cuando se activan o se abren dichos depósitos, en donde dichos materiales se seleccionan del grupo que consiste en un material de detección, un agente inactivador o una combinación de ambos.

Como alternativa, la presente descripción proporciona un artículo que comprende:

- (A) una capa de medicamento resistente al desgarro que tiene un lado de transferencia de medicamento y un lado opuesto y que contiene un opiáceo;
- 35 (B) un primer adhesivo sensible a la presión y/o al calor contenido en o que cubre al menos una parte de dicho lado de transferencia de medicamento de dicha capa de medicamento;
- (C) un segundo adhesivo sensible a la presión y/o al calor, que puede ser igual o distinto de dicho primer adhesivo y que es permanente, que cubre al menos una parte del perímetro de dicha capa de medicamento;
- 40 (D) una capa externa resistente al desgarro que tiene un lado orientado hacia la capa de medicamento y un lado opuesto, estando dicha capa de medicamento unida a dicha capa externa para formar uno o más depósitos de material cerrados entre dicho lado opuesto de dicha capa de medicamento y dicho lado de dicha capa externa orientado hacia la capa de medicamento;
- 45 (E) uno o más materiales en dichos depósitos, que se liberan cuando se abren dichos depósitos, en donde dichos materiales se seleccionan del grupo que consiste en un material de detección, un agente inactivador o una combinación de ambos;
- (F) una primera capa antiadherente desprendible que cubre dicho primer adhesivo; y

(G) una segunda capa antiadherente desprendible que cubre dicho segundo adhesivo;

en donde se evita que dicho segundo adhesivo se adhiera a la piel mientras esté adherido a dicha piel dicho primer adhesivo, y

5 en donde la adhesión de (1) dicho segundo adhesivo a sí mismo o a dicho lado opuesto de dicha capa externa es mayor que la fuerza de (2) la unión de dicha capa externa a dicha capa de medicamento.

La presente descripción proporciona además un método para desechar un artículo, comprendiendo dicho método:

(A) plegar un artículo como el descrito más arriba, de manera que dicho lado opuesto de dicha capa de medicamento se sella con dicho segundo adhesivo.

En una realización adicional, la presente descripción proporciona un artículo que comprende:

10 (A) un lado de transferencia y un lado opuesto, en donde el lado de transferencia comprende una primera zona y una segunda zona adyacente a dicha primera zona, en donde dichas primera y segunda zonas están separadas por una membrana;

15 (B) uno o más materiales dispuestos en dicha primera zona, seleccionados del grupo que consiste en un material de detección y agente inactivador o una combinación de ambos, en donde dichos materiales se activan o se liberan cuando se pliega dicha primera zona sobre dicha segunda zona;

(C) un medicamento dispuesto en dicha segunda zona.

20 El artículo descrito en lo que antecede puede contener una o más de las siguientes características: las capas interna y externa son resistentes al desgarro; el material en el depósito de material se selecciona del grupo que consiste en un tinte indeleble, un agente inactivador biológico, un agente inactivador químico, un agente inactivador desnaturalizante, un agente inactivador eléctrico, un agente inactivador magnético, un agente inactivador mecánico, un agente inactivador por reticulación o cualquier combinación de cualquiera de los anteriores; el depósito se activa por aplicación de presión, corte, apertura, perforación, sellado, desgarro, desprecintado o cualquier combinación de cualquiera de los anteriores; el agente inactivador se selecciona del grupo que consiste en receptor opioideo mu de rata o humano, anticuerpos neutralizantes de opioides, un antagonista de narcótico, agentes irritantes o disfóricos o cualquier combinación de los mismos; el adhesivo comprende un adhesivo permanente sensible a la presión y/o al calor; la primera parte de dicho lado opuesto de dicha capa interna comprende al menos una parte del perímetro de dicho lado opuesto de dicha capa interna; el artículo comprende además (E) una capa antiadherente que cubre dicho adhesivo, en donde dicha capa antiadherente es opcionalmente desprendible; la adhesión de (1) dicho adhesivo a sí mismo o a dicho lado opuesto de dicha capa interna es mayor que la fuerza de (2) la unión de dicha capa externa a dicha capa interna.

30 Por último, la presente descripción proporciona un recipiente para una forma farmacéutica transdérmica que incluye (a) uno o más depósitos de material dimensionados para recibir una forma farmacéutica transdérmica y (b) un adhesivo capaz de sellar una forma farmacéutica transdérmica dentro del depósito, en donde el adhesivo es un adhesivo activado por calor que cambia de color y/o se activa cuando se somete a temperaturas elevadas el artículo, sellando así la forma farmacéutica transdérmica dentro del recipiente. El recipiente de la presente descripción puede incluir además una solapa que esté cubierta, al menos en parte, por un adhesivo permanente sensible a la presión y/o al calor y, opcionalmente, el recipiente puede incluir también una capa antiadherente desprendible que cubra el adhesivo. Aún más, el recipiente puede incluir un material de detección y/o agente inactivador de medicamento en comunicación con el depósito, que se libere cuando se abra o se descubra el depósito. El recipiente de la presente descripción también puede ser resistente al desgarro y puede comprender además una capa de medicamento. Opcionalmente, el material de detección o material inactivador está albergado en un primer depósito y el recipiente incluye también un segundo depósito que alberga un medicamento, en donde los primer y segundo depósitos están en comunicación, de manera que si se abre o se descubre el recipiente, se libera el contenido del primer depósito y se mezcla con el contenido del segundo depósito

#### 45 **Breve descripción de los dibujos**

Las Figuras 1a-1d muestran un artículo que tiene una bolsa para insertar un parche transdérmico según la presente invención.

La Figura 2 muestra una forma farmacéutica transdérmica que contiene tanto un medicamento como un agente de detección y/o inactivador.

50 La Figura 3 muestra una forma farmacéutica transdérmica que tiene un agente de detección y/o inactivador en una primera zona y un medicamento en una segunda zona.

Las Figuras 4a-4d muestran un artículo que tiene una bolsa para insertar un parche transdérmico según la presente invención.

**Descripción detallada**

La Figura 1 ilustra una realización de un artículo de la presente invención. Como se muestra en la Figura 1(a), este artículo incluye una capa externa (1) y una capa interna (3) que están unidas por un adhesivo (4) que cubre una primera parte de la capa interna. La combinación de las capas interna y externa forma un depósito cerrado (2) de material de detección y/o inactivador entre el lado de la capa interna orientado hacia la capa externa y el lado de la capa externa orientado hacia la capa interna. Como se muestra en las Figuras 1(b-d), preferiblemente las capas interna y externa están unidas de manera que entre las dos capas se forma una abertura sellable. Preferiblemente, la abertura (5) está sellada por una solapa (6) que contiene un adhesivo (4) que cubre al menos una parte de la solapa que se usa para sellar la abertura. Además, como se muestra en las Figuras 1(b-d), una primera parte del lado opuesto de la capa interna del artículo puede incluir al menos una parte del perímetro del lado opuesto de la capa externa.

Opcionalmente, una capa antiadherente cubre el adhesivo y, preferiblemente, la capa antiadherente es desprendible. Según la invención, la adhesión de un adhesivo que cubre una primera parte de dicho lado opuesto de dicha capa interna a sí mismo o al lado opuesto de la capa interna es mayor que la fuerza adhesiva de la unión de la capa externa a la capa interna. Preferiblemente, todas las capas de los artículos de la invención son resistentes al desgarro.

Como alternativa, el perímetro del depósito de material de detección y/o inactivador tiene un grosor en el intervalo de 12-100 micrómetros, y el centro del depósito de material de detección y/o inactivador es más delgado que el perímetro del depósito. La diferencia de grosor entre el perímetro y el centro del depósito hace que se libere el inactivador cuando se pliega el artículo o se extrae el parche del artículo.

El artículo descrito en lo que antecede e ilustrado en la Figura 1 se puede emplear para albergar una forma farmacéutica transdérmica. En la práctica, el material de detección y/o inactivador se liberan cuando se abre el depósito y, opcionalmente, uno o ambos de estos materiales pueden entrar en contacto con y/o penetrar en la forma farmacéutica transdérmica, opcionalmente alterando, dañando y/o inactivando el medicamento contenido en la misma.

La Figura 2 ilustra una realización alternativa. El artículo es una forma farmacéutica transdérmica que tiene un material de detección y/o inactivador dispuesto dentro de la forma farmacéutica, además de un medicamento. En concreto, el artículo incluye una capa (1a) de medicamento que tiene un lado de transferencia y un lado opuesto, así como un primer adhesivo dispuesto sobre la capa de medicamento o que cubre una parte del lado de transferencia. El artículo incluye, además, una capa externa (3a) que tiene un lado orientado hacia la capa de medicamento y un lado opuesto, en donde la capa de medicamento está unida a la capa externa para formar un depósito cerrado (4a) de material de detección y/o inactivador entre el lado opuesto de la capa de medicamento y el lado de la capa externa orientado hacia la capa de medicamento. Preferiblemente, todas las capas del artículo de la invención son resistentes al desgarro.

El artículo incluye opcionalmente una capa antiadherente que cubre el adhesivo. Además, la capa antiadherente es opcionalmente desprendible y la adhesión del adhesivo a sí mismo o al lado opuesto de la capa externa es mayor que la fuerza adhesiva de la unión de la capa externa a la capa de medicamento. El artículo también puede incluir un segundo adhesivo, que es igual o distinto del primer adhesivo, en donde el segundo adhesivo cubre al menos una parte del perímetro de la capa de medicamento. Preferiblemente, se evita que el segundo adhesivo se adhiera a la superficie receptora de medicamento, es decir, la piel, mientras esté adherido a la piel el primer adhesivo. Si se incluye en el artículo un segundo adhesivo, este contiene opcionalmente una segunda capa antiadherente, que también puede ser desprendible, y la adhesión del segundo adhesivo a sí mismo o al lado opuesto de la capa externa es mayor que la fuerza adhesiva de la unión de la capa externa a la capa de medicamento.

Opcionalmente, el artículo puede contener también una capa adicional de adhesivo contenida dentro de la capa interna o bolsa, de manera se retenga dentro del artículo que un parche transdérmico colocado dentro del artículo. La capa adicional de adhesivo incluye opcionalmente una capa antiadherente que cubre el adhesivo, y la capa antiadherente es opcionalmente desprendible.

La Figura 3 ilustra una realización adicional. El artículo es una forma farmacéutica transdérmica que tiene un lado de transferencia y un lado opuesto y, opcionalmente, un adhesivo (1b) dispuesto en el perímetro del lado de transferencia. El lado de transferencia comprende una primera (2b) y una segunda (3b) zonas, en donde las zonas están separadas entre sí por una membrana o barrera impermeable (4b). La primera zona tiene un material de detección y/o inactivador dispuesto en la misma. La segunda zona tiene un medicamento dispuesto en la misma. El artículo incluye opcionalmente una capa antiadherente que cubre el adhesivo, y la capa antiadherente es opcionalmente desprendible.

En la práctica, se hace entrar en contacto el agente inactivador con el medicamento cuando se pliega el parche de manera que la primera zona entre en contacto con la segunda zona, opcionalmente alterando, dañando y/o inactivando el medicamento contenido en la misma.

El agente inactivador, cuando entra en contacto con un medicamento o agente activo a colocar en el artículo o cuando se activa en sí, convierte al agente activo en indisponible por inactivación, por ejemplo inactivación o alteración químicas del sitio de unión a receptor del agente activo; inactivación o alteración eléctricas del sitio de unión a receptor del agente activo; inactivación o alteración magnéticas del sitio de unión a receptor del agente activo; inactivación o alteración mecánicas del sitio de unión a receptor del agente activo; bioindisponibilidad; indisponibilidad física; pérdida

de atractivo del agente activo para el adicto, por ejemplo en caso de un agente inactivador que produzca un sabor intolerablemente malo o una reacción intolerable tal como náuseas extremas o parecido; o algo similar a lo mencionado. Se pueden emplear uno o más agentes inactivadores.

- 5 Por ejemplo, si el agente activo de un parche transdérmico a desechar mediante la colocación del mismo en el presente artículo fuera un opioide, el agente inactivador podría ser un agente químico o desnaturizante que alterase las moléculas de opioide residuales de la forma farmacéutica y las convirtiese en inactivas. El agente inactivador podría ser un receptor opioideo que se fijase al opioide residual para formar un complejo ligando-receptor insoluble. El agente inactivador podría ser también un antagonista de receptor opioideo, preferiblemente con mayor especificidad y/o afinidad hacia el receptor que el opioide, que se aislase o se administrase con el opioide residual en caso de uso
- 10 indebido y compitiere por el receptor opioideo con el opioide residual, frustrando así el propósito de hacer uso indebido del opioide. Esto convertiría en inútil *in vivo* al opioide residual. El agente inactivador también podría secuestrar físicamente el agente activo residual, por ejemplo en una microesfera impermeable o en una matriz ligada de manera permanente. Análogamente, el agente inactivador podría ser un no opioide con propiedades disgustantes o disfóricas cuando fuera absorbido, que hagan poco atractivo el abuso.
- 15 El depósito se podría abrir, descubrir o activar mediante, por ejemplo, la aplicación de presión, corte, apertura, perforación, sellado, desgarrado, desprecintado o cualquier combinación de cualquiera de los anteriores.

En la práctica, preferiblemente se liberan el material de detección y/o inactivador cuando se abre o se descubre el depósito y, opcionalmente, uno o ambos de estos materiales pueden entrar en contacto con y/o penetrar en la capa de medicamento, opcionalmente alterando, dañando y/o inactivando el medicamento contenido en la misma.

- 20 La Figura 4 ilustra una realización adicional de un artículo de la presente invención. Como se muestra en la Figura 4(a), este artículo incluye una capa externa (1) y una capa interna (3) que están unidas por un adhesivo (4) sensible al calor que cubre una primera parte de la capa interna. La combinación de las capas interna y externa forma un depósito cerrado (2) entre el lado de la capa interna orientado hacia la capa externa y el lado de la capa externa orientado hacia la capa interna, que contiene un material de detección y/o inactivador. Como se muestra en las Figuras 4(b-d), preferiblemente las capas interna y externa están unidas de manera que entre las dos capas se forma una abertura sellable. Preferiblemente, la abertura (5) está sellada por una solapa (6) que contiene un adhesivo (4) sensible al calor que cubre al menos una parte de la solapa que se usa para sellar la abertura. Además, como se muestra en las Figuras 4(b-d), una primera parte del lado opuesto de la capa interna del artículo puede incluir al menos una parte del perímetro del lado opuesto de la capa externa.
- 25 Opcionalmente, una capa antiadherente cubre el adhesivo y, preferiblemente, la capa antiadherente es desprendible. Según la invención, la adhesión de un adhesivo que cubre una primera parte de dicho lado opuesto de dicha capa interna a sí mismo o al lado opuesto de la capa interna es mayor que la fuerza adhesiva de la unión de la capa externa a la capa interna. Preferiblemente, todas las capas de los artículos de la invención son resistentes al desgarrado.

- 30 Como alternativa, el perímetro del depósito tiene un grosor en el intervalo de 12-100 micrómetros, y el centro del depósito es más delgado que el perímetro del depósito.

El artículo descrito en lo que antecede e ilustrado en la Figura 4 se puede emplear para albergar una forma farmacéutica transdérmica. En la práctica, el adhesivo sensible al calor se activa cuando se expone el artículo a temperatura elevada, por ejemplo a o por encima de 100°C, y sella el depósito que contiene la forma farmacéutica transdérmica. Opcionalmente, el adhesivo también cambia de color cuando se activa.

- 40 Uno o más de los elementos del artículo de la invención están contenidos dentro de una parte de las capas del artículo. El término "*parte*" se refiere a la totalidad o a cualquier parte de la capa. Además, algunos de los elementos del artículo están situados en o próximos al periperímetro del artículo o de una capa del artículo. El término "*periperímetro*" se refiere al perímetro o una zona cercana al perímetro.

- 45 El material de detección empleado en el artículo de la invención es preferiblemente un tinte, y más preferiblemente un tinte indeleble. Además, los materiales adhesivos empleados en el artículo de la invención son preferiblemente adhesivos permanentes sensibles a la presión y/o al calor. Los adhesivos empleados en el artículo de la invención pueden ser iguales o distintos. Los adhesivos se eligen para asegurar que la adhesión del adhesivo a sí mismo o al lado opuesto de la capa interna o externa es mayor que la fuerza adhesiva de la unión de la capa externa a la capa interna o de medicamento. Si se emplea el mismo adhesivo en todo el artículo, se pueden lograr las variaciones de fuerza adhesiva, por ejemplo, haciendo variar la cantidad o concentración del adhesivo en una parte en concreto del artículo.

- 50 Las capas del artículo de la invención se unen mediante cualquier técnica conocida por los expertos en la técnica. Por ejemplo, se pueden unir las capas mediante un adhesivo o por termosellado de las capas entre sí. El método de unión de las capas se elige con el fin de evitar interferencias con el funcionamiento correcto de la bolsa, esto es, la liberación de tinte o inactivador en caso de uso indebido. Se pueden confeccionar las capas a partir de un único miembro que se pliega sobre sí mismo para formar las partes interna y externa, o bien se pueden confeccionar las capas a partir de dos miembros individuales.



El artículo de la invención incluye, opcionalmente, un agente inactivador de medicamento. El agente inactivador puede estar contenido en el depósito de detector y mezclado con el material de detección, o bien estar dispuesto dentro de una zona separada del depósito detector reservada para agente inactivador y diseñada para evitar la mezcla del material de detección y agente inactivador. Se puede liberar el agente inactivador cuando se manipule de una manera particular la forma farmacéutica, por ejemplo cuando se pliegue, se incline, se comprima con suficiente presión, se desprege de la piel, o algo similar, o si se maltrata la forma farmacéutica, por ejemplo se mastica, se empapa, se somete a extracción, se fuma, o algo similar. Esta realización se podría emplear, por ejemplo, para inactivar cualquier agente activo residual cuando se deseche la forma farmacéutica.

El agente inactivador, cuando entra en contacto con el agente activo o cuando se activa en sí, convierte al agente activo en indisponible por inactivación, por ejemplo inactivación o alteración químicas del sitio de unión a receptor del agente activo; inactivación o alteración eléctricas del sitio de unión a receptor del agente activo; inactivación o alteración magnéticas del sitio de unión a receptor del agente activo; inactivación o alteración mecánicas del sitio de unión a receptor del agente activo; bioindisponibilidad; indisponibilidad física; pérdida de atractivo del agente activo para el adicto, por ejemplo en caso de un agente inactivador que produzca un sabor intolerablemente malo o una reacción intolerable tal como náuseas extremas o parecido; o algo similar a lo mencionado. Así mismo, en una forma farmacéutica se pueden emplear uno o más agentes inactivadores.

Por ejemplo, si el agente activo de la forma farmacéutica fuera un opioide, el agente inactivador podría ser un agente químico o desnaturizante que alterase las moléculas de opioide residuales en la forma farmacéutica y las convirtiese en inactivas. El agente inactivador podría ser un agente inactivador biológico tal como, por ejemplo, un receptor opioideo que se fijase al opioide residual para formar un complejo ligando-receptor insoluble. El agente inactivador podría ser también un antagonista de receptor opioideo, preferiblemente con mayor especificidad y/o afinidad hacia el receptor que el opioide, que se aislase o se administrase con el opioide residual al producirse un uso indebido y compitese con el opioide residual por el receptor opioideo, frustrando así el propósito de hacer uso indebido del opioide. Esto convertiría en inútil *in vivo* al opioide residual cuando se administrasen o se aislasen los dos juntos. El agente inactivador también podría secuestrar físicamente el agente activo residual, por ejemplo en una microesfera impermeable o en una matriz ligada de manera permanente. Como alternativa, el agente inactivador podría ser un agente reticulante que secuestrase físicamente el agente activo residual. Análogamente, el agente inactivador podría ser un no opioide con propiedades disgustantes o disfóricas cuando fuera absorbido, que hagan poco atractivo el abuso.

El agente inactivador, cuando entra en contacto con el agente activo o cuando se activa en sí, convierte al agente activo en indisponible por inactivación, por ejemplo inactivación o alteración químicas del sitio de unión a receptor del agente activo; inactivación o alteración eléctricas del sitio de unión a receptor del agente activo; inactivación o alteración magnéticas del sitio de unión a receptor del agente activo; inactivación o alteración mecánicas del sitio de unión a receptor del agente activo; bioindisponibilidad; indisponibilidad física; pérdida de atractivo del agente activo para el adicto, como por ejemplo, en caso de un agente inactivador que produzca un sabor intolerablemente malo o una reacción intolerable tal como náuseas extremas o parecido; o algo similar a lo mencionado. Así mismo, en una forma farmacéutica se pueden emplear uno o más agentes inactivadores.

Son ejemplos no limitantes de agentes activos que se pueden emplear en la presente invención el fentanilo, buprenorfina, etorfina y opioides relacionados de potencia suficiente para permitir el uso transdérmico, o cualquiera de sus combinaciones. Los ejemplos no limitantes de agentes inactivadores incluyen el receptor opioideo mu de rata o humano; anticuerpos neutralizantes de opioides; antagonistas de narcótico tales como naloxona, naltrexona y nalmefeno; agentes disfóricos o irritantes tales como escopolamina, ketamina, atropina o aceites de mostaza; o cualesquiera combinaciones de los mismos.

La cantidad de material de detección contenida en el artículo de la invención es aquella cantidad que, cuando se libere, sea visible para el usuario final. El experto en la materia, basándose en las dimensiones y la permeabilidad del artículo, así como en la visibilidad del material de detección, puede determinar fácilmente estas cantidades. Además, la cantidad de agente inactivador dependerá del agente activo y de la cantidad de agente activo residual que se espere en una forma farmacéutica particular. Los expertos en la materia también pueden determinar estas cantidades mediante métodos tales como la construcción de una matriz de cantidades y efectos. Sin embargo, dichas cantidades deberían ser las cantidades eficaces para lograr los resultados buscados, es decir, la inactivación del agente activo residual o la conversión en indeseable de un fármaco de abuso atractivo.

Preferiblemente, la forma farmacéutica transdérmica se presenta en forma de un parche transdérmico. La forma farmacéutica contiene agente activo y, opcionalmente, un agente inactivador. Preferiblemente, el agente activo es un agente química o biológicamente activo. De la forma más preferible, el agente activo es un analgésico opioide, que incluye, pero sin limitación, fentanilo, buprenorfina, etorfinas y otros narcóticos de alta potencia, o un fármaco no opioide que incluye, pero sin limitación, antieméticos (escopolamina), agentes cardiovasculares (nitratos y clonidina) y hormonas (estrógeno y testosterona). En una forma farmacéutica se pueden emplear uno o más agentes activos.

### Ejemplos

Los siguientes ejemplos sirven para ilustrar, pero no limitar, el alcance de la presente invención.

## Ejemplo 1

Una vez concluido el periodo de uso prescrito de un parche transdérmico que contiene un opiode, se despega el parche de la piel del usuario y se desecha empleando un artículo desechable representado en la Figura 1(a). Al emplear este artículo, generalmente se coloca el parche en el centro de la capa interna. Después se cubre la capa interna con la capa externa, aprisionando o emparedando así el parche usado dentro de un depósito formado entre las dos capas. Las capas interna y externa se mantienen juntas con adhesivo. También se puede retener en su lugar el parche con una capa de adhesivo adicional aplicada como revestimiento sobre la capa interna o la externa, o sobre ambas.

El dispositivo para desecho también incluye un depósito de material de detección y/o inactivador. Una vez que se ha aprisionado en el dispositivo para desecho el parche usado y se han sellado las capas, si se manipula el dispositivo, por ejemplo si se desgarran, el depósito de material de detección y/o inactivador libera una tinta indeleble que se mezcla con el contenido del dispositivo y entra en contacto con quienquiera que esté manipulando el dispositivo para desecho, proporcionando así una indicación visible de que el dispositivo ha sido manipulado y de quién lo ha manipulado.

## Ejemplo 2

Una vez concluido el periodo de uso prescrito de un parche transdérmico que contiene un opiode, se despega el parche de la piel del usuario y se desecha empleando un artículo desechable representado en la Figura 1(b). Al emplear este artículo, generalmente se coloca el parche en el centro de la capa interna y se pliega la capa externa sobre la capa interna, creando una bolsa que empareda el parche usado dentro del depósito de material formado entre las capas interna y externa. Se utiliza un adhesivo para afianzar la capa interna a la capa externa. También se puede retener el parche dentro del depósito mediante un adhesivo contenido en el depósito de material.

El dispositivo para desecho también incluye un depósito de material de detección y/o inactivador. Una vez que se ha aprisionado en el dispositivo para desecho el parche usado y se han sellado las capas, si se manipula el dispositivo, por ejemplo si se desgarran, el depósito de material de detección y/o inactivador libera un antagonista de receptor opiodeo y un tinte que se mezclan con el contenido del dispositivo, proporcionando así un material que contrarrestará la actividad de cualquier opiode que quede en el parche usado, y manchan el dispositivo manipulado, proporcionando una indicación visible de que el dispositivo ha sido manipulado y de quién lo ha manipulado.

## Ejemplo 3

Una vez concluido el periodo de uso prescrito de un parche transdérmico que contiene un opiode, se despega el parche de la piel del usuario y se desecha empleando un artículo desechable representado en la Figura 1(c). Al emplear este artículo, generalmente se coloca el parche en el interior de la bolsa formada por la adhesión de las capas interna y externa del dispositivo. Después se sella la bolsa situando la solapa del artículo encima de la capa externa y adhiriendo con adhesivo la solapa a la capa externa. También se puede retener el parche dentro del depósito mediante adhesivo contenido dentro de la bolsa.

El dispositivo para desecho también incluye un depósito de material de detección y/o inactivador. Una vez que se ha aprisionado en el dispositivo para desecho el parche usado y se ha sellado la bolsa, si se manipula el dispositivo, por ejemplo si se desgarran, el depósito de material de detección y/o inactivador libera un antagonista de receptor opiodeo y un tinte que se mezclan con el contenido del dispositivo, proporcionando así un material que contrarrestará la actividad de cualquier opiode que quede en el parche usado, y manchan el dispositivo manipulado, proporcionando una indicación visible de que el dispositivo ha sido manipulado y de quién lo ha manipulado.

## Ejemplo 4

Una vez concluido el periodo de uso prescrito de un parche transdérmico que contiene un opiode como el representado en la Figura 2, se despega el parche de la piel del usuario y se desecha. El parche también incluye un depósito de material de detección y/o inactivador. Si se manipula el parche usado, por ejemplo si se desgarran, el depósito de material de detección y/o inactivador libera una tinta indeleble que se mezcla con el contenido del parche y entra en contacto con quienquiera que esté manipulando el parche, manchando así el parche manipulado y proporcionando una indicación visible de que el dispositivo ha sido manipulado y de quién lo ha manipulado.

## Ejemplo 5

Una vez concluido el periodo de uso prescrito de un parche transdérmico que contiene un opiode como el representado en la Figura 2, se despega el parche de la piel del usuario y se pliega de manera que se sella la capa de medicamento dentro de una envoltura formada por la capa externa. El parche también incluye un depósito de material de detección y/o inactivador. Si se manipula el parche usado, por ejemplo si se desgarran, el depósito de material de detección y/o inactivador libera un antagonista de receptor opiodeo que se mezcla con cualquier medicamento residual del parche, proporcionando así un material que contrarrestará la actividad de cualquier opiode que quede en el parche usado, y un tinte que escapa desde el depósito y mancha el dispositivo manipulado, proporcionando una indicación visible de que el dispositivo ha sido manipulado y de quién lo ha manipulado.

## Ejemplo 6

Una vez concluido el periodo de uso prescrito de un parche transdérmico que contiene un opioide, se despega el parche de la piel del usuario y se desecha empleando un artículo desechable representado en la Figura 4(a). Al emplear este artículo, generalmente se coloca el parche en el centro de la capa interna. Después se cubre la capa interna con la capa externa, aprisionando o emparedando así el parche usado dentro de un depósito formado entre las dos capas. Las capas interna y externa se mantienen juntas con adhesivo sensible al calor. También se puede retener en su lugar el parche con una capa de adhesivo adicional aplicada como revestimiento sobre la capa interna o la externa, o sobre ambas. Una vez que se ha aprisionado en el dispositivo para desecho el parche usado, se sellan las capas exponiendo a temperatura elevada el artículo.

## 10 Ejemplo 7

Una vez concluido el periodo de uso prescrito de un parche transdérmico que contiene un opioide, se despega el parche de la piel del usuario y se desecha empleando un artículo desechable representado en la Figura 4(b). Al emplear este artículo, generalmente se coloca el parche en el centro de la capa interna y se pliega la capa externa sobre la capa interna, creando una bolsa que empareda el parche usado dentro del depósito de material formado entre las capas interna y externa. Se utiliza un adhesivo sensible al calor para afianzar la capa interna a la capa externa. También se puede retener el parche dentro del depósito mediante un adhesivo sensible al calor contenido en el depósito de material. Una vez que se ha aprisionado en el dispositivo para desecho el parche usado, se sellan las capas exponiendo a temperatura elevada el artículo.

## Ejemplo 8

Una vez concluido el periodo de uso prescrito de un parche transdérmico que contiene un opioide, se despega el parche de la piel del usuario y se desecha empleando un artículo desechable representado en la Figura 1(c). Al emplear este artículo, generalmente se coloca el parche en el interior de la bolsa formada por la adhesión de las capas interna y externa del dispositivo. Después se sella la bolsa situando la solapa del artículo encima de la capa externa y adhiriendo con adhesivo sensible al calor la solapa a la capa externa. También se puede retener el parche dentro del depósito mediante adhesivo contenido dentro de la bolsa. Una vez que se ha aprisionado en el dispositivo para desecho el parche usado, se sellan las capas exponiendo a temperatura elevada el artículo.

\* \* \*

Son realizaciones adicionales las siguientes:

1. Un artículo que comprende:

- 30 (A) una capa externa que tiene un lado orientado hacia la capa interna y un lado opuesto;
- (B) una capa interna que tiene un lado orientado hacia la capa externa y un lado opuesto, estando la capa interna unida a la capa externa para formar uno o más depósitos de material cerrados entre el lado de la capa interna orientado hacia la capa externa y el lado de la capa externa orientado hacia la capa interna; y
- 35 (C) adhesivo que cubre una primera parte del lado opuesto de la capa interna, en donde el adhesivo es un adhesivo activado por calor que cambia de color y/o se activa cuando se somete a temperaturas elevadas el artículo, sellando así la forma farmacéutica transdérmica dentro del artículo.

2. Un artículo según el ítem 1, en donde el artículo es desechable.

3. Un artículo según el ítem 1, en donde el artículo puede incluir un bolsillo que tiene una abertura sellable, formado entre las primera y segunda partes del lado opuesto de la capa interna, en donde la abertura está opcionalmente sellada por una solapa cubierta al menos en parte por un adhesivo permanente sensible a la presión y/o al calor.

4. Un artículo según el ítem 1, en donde el artículo puede incluir también una capa antiadherente desprendible que cubre el adhesivo.

5. Un artículo según se ha definido en el ítem 1, en donde la adhesión de (1) dicho adhesivo a sí mismo o a dicho lado opuesto de dicha capa externa es mayor que la fuerza de (2) la unión de dicha capa externa a dicha capa interna.

45 6. Un método para desechar un parche transdérmico, comprendiendo dicho método:

- (A) sellar el parche dentro de un bolsillo del artículo definido en el ítem 1; y
- (B) someter a temperaturas elevadas el artículo, de manera que se activa el adhesivo activado por calor y opcionalmente cambia de color, y sella el parche transdérmico dentro del artículo.

7. Un artículo que comprende:

- 50 (A) una capa externa que tiene un lado orientado hacia la capa interna y un lado opuesto;

- (B) una capa interna que tiene un lado orientado hacia la capa externa y un lado opuesto, estando dicha capa interna unida a dicha capa externa para formar un depósito de material de detección cerrado entre dicho lado de dicha capa interna orientado hacia la capa externa y dicho lado de dicha capa externa orientado hacia la capa interna;
- (C) un material de detección en dicho depósito que se libera cuando se abre dicho depósito; y
- 5 (D) adhesivo que cubre una primera parte de dicho lado opuesto de dicha capa interna.
8. Un artículo según el ítem 7, en donde dicho material de detección comprende un tinte indeleble.
9. Un artículo según el ítem 7, en donde dicho material de detección se selecciona del grupo que consiste en un tinte, un pigmento, un material fluorescente o cualquier combinación de cualquiera de los anteriores.
10. Un artículo según el ítem 7, en donde dichas capas interna y externa son resistentes al desgarro.
- 10 11. Un artículo según el ítem 7, en donde dicho adhesivo comprende un adhesivo permanente sensible a la presión.
12. Un artículo según el ítem 7, en donde el artículo puede incluir un bolsillo que tiene una abertura sellable y está formado entre las primera y segunda partes del lado opuesto de la capa interna, en donde la abertura está opcionalmente sellada por una solapa cubierta al menos en parte por un adhesivo permanente sensible a la presión y/o al calor.
- 15 13. Un artículo según se ha definido en el ítem 7, que comprende además: (E) una capa antiadherente que cubre dicho adhesivo.
14. Un artículo según se ha definido en el ítem 7, en donde dicha capa antiadherente es desprendible.
15. Un artículo según se ha definido en el ítem 7, en donde la adhesión de (1) dicho adhesivo al lado opuesto de la capa externa es mayor que la fuerza de (2) la unión de la capa externa a la capa interna.
- 20 16. Un método para desechar un parche transdérmico, comprendiendo dicho método:
- (A) colocar el parche dentro del artículo definido en el ítem 7; y
- (B) sellar el parche dentro de un bolsillo del artículo, de manera que el artículo libera el material de detección y/o el agente inactivador cuando se abre el depósito.
17. Un artículo que comprende:
- 25 (A) una capa de medicamento que tiene un lado de transferencia y un lado opuesto;
- (B) un primer adhesivo contenido en la capa de medicamento o que cubre al menos una parte del lado de transferencia de la capa de medicamento;
- (C) una capa externa que tiene un lado orientado hacia la capa de medicamento y un lado opuesto, estando la capa de medicamento unida a la capa externa para formar uno o más depósitos de material cerrados entre el lado opuesto de la capa de medicamento y el lado de la capa externa orientado hacia la capa de medicamento; y
- 30 (D) un material de detección y/o inactivador de medicamento en el depósito, que se libera cuando se abre el depósito.
18. Un artículo según el ítem 17, en donde la capa de medicamento contiene un opiáceo.
19. Un artículo según el ítem 18, en donde el opiáceo es fentanilo.
- 35 20. Un artículo según el ítem 17, en donde el material de detección es un tinte indeleble.
21. Un artículo según el ítem 17, en donde dichas capas interna y externa son resistentes al desgarro.
22. Un artículo según el ítem 17, en donde dichas capas están unidas con un adhesivo sensible a la presión y/o al calor.
23. Un artículo según el ítem 17, en donde el artículo puede incluir también una capa antiadherente desprendible que cubre el adhesivo.
- 40 24. Un artículo según se ha definido en el ítem 17, en donde la adhesión de (1) dicho adhesivo a sí mismo o a dicho lado opuesto de dicha capa externa es mayor que la fuerza de (2) la unión de dicha capa externa a dicha capa de medicamento.
25. Un método para desechar un parche transdérmico, en donde dicho método comprende plegar el artículo definido en el ítem 17 de manera que los lados opuestos de la capa de medicamento son sellados de forma permanente por el
- 45

segundo adhesivo.

26. Un artículo que comprende un lado de transferencia y un lado opuesto, en donde el lado de transferencia incluye

- (A) una primera zona que tiene un material de detección y/o inactivador dispuesto en la misma; y
- (B) una segunda zona adyacente, en donde la segunda zona contiene medicamento dispuesto en la misma; y
- 5 (C) las primera y segunda secciones están separadas por una membrana.

27. Un artículo según el ítem 26, en donde el artículo contiene además un adhesivo que cubre al menos una parte del perímetro del lado de transferencia y el adhesivo es, opcionalmente, un adhesivo sensible al calor.

28. Un artículo que comprende

- (A) una capa externa que tiene un lado orientado hacia la capa interna y un lado opuesto;
- 10 (B) una capa interna que tiene un lado orientado hacia la capa externa y un lado opuesto, estando dicha capa interna unida a dicha capa externa para formar uno o más depósitos de material cerrados entre dicho lado de dicha capa interna orientado hacia la capa externa y dicho lado de dicha capa externa orientado hacia la capa interna;
- (C) uno o más materiales en dichos depósitos, que se activan o se liberan cuando se activan dichos depósitos, en donde dichos materiales se seleccionan del grupo que consiste en un material de detección, un agente inactivador o una combinación de ambos; y
- 15 (D) adhesivo que cubre una primera parte de dicho lado opuesto de dicha capa interna, en donde el adhesivo es opcionalmente sensible al calor.

29. Un artículo que comprende:

- (A) una capa externa resistente al desgarro que tiene un lado orientado hacia la capa interna y un lado opuesto;
- 20 (B) una capa interna resistente al desgarro que tiene un lado orientado hacia la capa externa y un lado opuesto, estando dicha capa interna unida a dicha capa externa para formar una o más depósitos de material cerrados entre dicho lado de dicha capa interna orientado hacia la capa externa y dicho lado de dicha capa externa orientado hacia la capa interna;
- (C) uno o más materiales en dichos depósitos, que se activan o se liberan cuando se activan dichos depósitos, en donde dichos materiales se seleccionan del grupo que consiste en un material de detección, un agente inactivador o una combinación de ambos;
- 25 (D) un adhesivo permanente sensible a la presión y/o al calor, que cubre una primera parte del perímetro de dicho lado opuesto de dicha capa interna; y
- (E) una capa antiadherente desprendible que cubre dicho adhesivo;
- 30 en donde la adhesión de (1) dicho adhesivo a sí mismo o a dicho lado opuesto de dicha capa interna es mayor que la fuerza de (2) la unión de dicha capa externa a dicha capa interna.

30. Un método para desechar un parche transdérmico, comprendiendo dicho método:

- (A) colocar dicho parche transdérmico sobre dicho lado opuesto de dicha capa interna de un artículo como se ha definido en el ítem 29; y
- 35 (B) poner en contacto dicho adhesivo que cubre al menos una parte de dicho lado opuesto de dicha capa interna con una parte distinta de dicho lado opuesto de dicha capa interna para formar un bolsillo sellado que encierra dicho parche transdérmico.

31. Un artículo que comprende:

- (A) una capa externa que tiene un lado orientado hacia la capa interna y un lado opuesto;
- 40 (B) una capa interna que tiene un lado orientado hacia la capa externa y un lado opuesto, estando dicha capa interna unida a dicha capa externa, para formar uno o más depósitos de material cerrados entre el lado de dicha capa interna orientado hacia la capa interna y dicho lado de dicha capa externa orientado hacia la capa interna, y en donde una primera parte de dicho lado opuesto de dicha capa interna está unida a una segunda parte de dicho lado opuesto de dicha capa interna, para formar un bolsillo entre las primera y segunda partes de dicho lado opuesto de dicha capa interna, teniendo dicho bolsillo una abertura sellable; y
- 45 (C) uno o más materiales en dichos depósitos, que se activan o se liberan cuando se activan dichos depósitos, en

donde dichos materiales se seleccionan del grupo que consiste en un material de detección, un agente inactivador o una combinación de ambos.

32. Un artículo que comprende:

La presente invención proporciona además un artículo que comprende:

- 5 (A) una capa externa resistente al desgarro que tiene un lado orientado hacia la capa interna y un lado opuesto;
- (B) una capa interna resistente al desgarro que tiene un lado orientado hacia la capa externa y un lado opuesto, estando dicha capa interna unida a dicha capa externa para formar uno o más depósitos de material cerrados entre dicho lado de dicha capa interna orientado hacia la capa interna y dicho lado de dicha capa externa orientado hacia la capa interna, y
- 10 estando una primera parte de dicho lado opuesto de dicha capa interna unida a una segunda parte de dicho lado opuesto de dicha capa interna;
- (C) uno o más materiales en dichos depósitos, que se liberan cuando se abren dichos depósitos, en donde los materiales se seleccionan del grupo que consiste en un material de detección, un agente inactivador o una
- 15 combinación de ambos;
- (D) una solapa sellable adaptada para sellar dicha abertura;
- (E) un adhesivo permanente sensible a la presión y/o al calor que cubre al menos una parte de dicha solapa; y
- (F) una capa antiadherente desprendible que cubre dicho adhesivo;
- en donde la adhesión de (1) dicho adhesivo a dicho lado opuesto de dicha capa externa es mayor que la fuerza de (2)
- 20 la unión de dicha capa externa a dicha capa interna.

33. Un método para desechar un parche transdérmico, comprendiendo dicho método:

- (A) colocar dicho parche en dicho bolsillo de un artículo según se ha definido en el ítem 32; y
- (B) sellar dicho bolsillo para formar un bolsillo sellado que encierra dicho parche transdérmico.

34. Un artículo que comprende:

- 25 (A) una capa de medicamento que tiene un lado de transferencia y un lado opuesto;
- (B) un primer adhesivo contenido en dicha capa de medicamento o que cubre al menos una parte de dicho lado de transferencia de dicha capa de medicamento, en donde el adhesivo es opcionalmente sensible al calor;
- (C) una capa externa que tiene un lado orientado hacia la capa de medicamento y un lado opuesto, estando dicha capa de medicamento unida a dicha capa externa para formar uno o más depósitos de material cerrados entre
- 30 dicho lado opuesto de dicha capa de medicamento y dicho lado de dicha capa externa orientado hacia la capa de medicamento; y
- (D) uno o más materiales en dichos depósitos, que se activan o se liberan cuando se activan o se abren dichos depósitos, en donde dichos materiales se seleccionan del grupo que consiste en un material de detección, un agente inactivador o una combinación de ambos.

35. Un artículo que comprende:

- (A) una capa de medicamento resistente al desgarro que tiene un lado de transferencia de medicamento y un lado opuesto y que contiene un opiáceo;
- (B) un primer adhesivo sensible a la presión y/o al calor contenido en o que cubre al menos una parte de dicho lado de transferencia de medicamento de dicha capa de medicamento;
- 40 (C) un segundo adhesivo sensible a la presión y/o al calor, que puede ser igual o distinto de dicho primer adhesivo y que es permanente, que cubre al menos una parte del perímetro de dicha capa de medicamento;
- (D) una capa externa resistente al desgarro que tiene un lado orientado hacia la capa de medicamento, y un lado opuesto, estando dicha capa de medicamento unida a dicha capa externa para formar uno o más depósitos de material cerrados entre dicho lado opuesto de dicha capa de medicamento y dicho lado de dicha capa externa orientado hacia la capa de medicamento;
- 45 (E) uno o más materiales en dichos depósitos, que se liberan cuando se abren dichos depósitos, en donde dichos

materiales se seleccionan del grupo que consiste en un material de detección, un agente inactivador o una combinación de ambos;

(F) una primera capa antiadherente desprendible que cubre dicho primer adhesivo; y

(G) una segunda capa antiadherente desprendible que cubre dicho segundo adhesivo;

5 en donde se evita que dicho segundo adhesivo se adhiera a la piel mientras esté adherido a dicha piel dicho primer adhesivo, y

en donde la adhesión de (1) dicho segundo adhesivo a sí mismo o a dicho lado opuesto de dicha capa externa es mayor que la fuerza de (2) la unión de dicha capa externa a dicha capa de medicamento.

10 36. Un método para desechar un artículo, comprendiendo dicho método plegar un artículo según se ha descrito en el ítem 35, de manera que dicho lado opuesto de dicha capa de medicamento se sella con dicho segundo adhesivo.

37. Un artículo que comprende:

(A) un lado de transferencia y un lado opuesto, en donde el lado de transferencia comprende una primera zona y una segunda zona adyacente a dicha primera zona, en donde dichas primera y segunda zonas están separadas por una membrana;

15 (B) uno o más materiales dispuestos en dicha primera zona, seleccionados del grupo que consiste en un material de detección y agente inactivador o una combinación de ambos, en donde dichos materiales se activan o se liberan cuando se pliega dicha primera zona sobre dicha segunda zona;

un medicamento dispuesto en dicha segunda zona.

38. Un artículo según el ítem 37, en donde las capas interna y externa son resistentes al desgarro.

20 39. Un artículo según el ítem 37, en donde el material en el depósito de material se selecciona del grupo que consiste en un tinte indeleble, un agente inactivador biológico, un agente inactivador magnético, un agente inactivador mecánico, un agente inactivador por reticulación o cualquier combinación de cualquiera de los anteriores.

40. Un artículo según el ítem 37, en donde el depósito se activa por aplicación de presión, corte, apertura, perforación, sellado, desgarro, desprecintado o cualquier combinación de cualquiera de los anteriores.

25 41. Un artículo según el ítem 37, en donde el agente inactivador se selecciona del grupo que consiste en receptor opioideo mu de rata o humano, anticuerpos neutralizantes de opioides, un antagonista de narcótico, agentes irritantes o disfóricos o cualquier combinación de los mismos;

42. Un artículo según el ítem 37, en donde el adhesivo comprende un adhesivo permanente sensible a la presión y/o al calor.

30 43. Un artículo según el ítem 37, en donde la primera parte de dicho lado opuesto de dicha capa interna comprende al menos una parte del perímetro de dicho lado opuesto de dicha capa interna.

44. Un artículo según el ítem 37, en donde el artículo comprende además (E) una capa antiadherente que cubre dicho adhesivo, en donde dicha capa antiadherente es opcionalmente desprendible.

35 45. Un artículo según el ítem 37, en donde la adhesión de (1) dicho adhesivo a sí mismo o a dicho lado opuesto de dicha capa interna es mayor que la fuerza de (2) la unión de dicha capa externa a dicha capa interna.

46. Un recipiente que comprende (a) uno o más depósitos de material dimensionados para recibir una forma farmacéutica transdérmica y (b) un adhesivo capaz de sellar una forma farmacéutica transdérmica dentro del depósito, en donde el adhesivo es un adhesivo activado por calor que cambia de color y/o se activa cuando se somete a temperaturas elevadas el artículo, sellando así la forma farmacéutica transdérmica dentro del artículo.

40 47. Un recipiente según el ítem 46 en donde el depósito o los depósitos comprenden una solapa cubierta al menos en parte por un adhesivo permanente sensible a la presión y/o al calor.

48. Un recipiente según el ítem 46 en donde el recipiente comprende además una capa antiadherente desprendible que cubre el adhesivo.

45 49. Un recipiente según el ítem 46 que comprende además un material de detección y/o agente inactivador de medicamento en comunicación con el depósito, que se libera cuando se abre o se descubre el depósito.

50. Un recipiente según el ítem 46 en donde el recipiente es resistente al desgarro.

51. Un recipiente según el ítem 46 en donde el recipiente comprende además un depósito que contiene medicamento.

52. Un recipiente según el ítem 51 en donde el recipiente comprende además un depósito que contiene medicamento y un depósito de material de detección y/o agente inactivador.
53. Un recipiente que comprende (a) uno o más depósitos de material dimensionados para recibir una forma farmacéutica transdérmica; y (b) un medio para sellar una forma farmacéutica transdérmica dentro del depósito.
- 5 54. Un recipiente según el ítem 53 en donde el componente (b) es un adhesivo que es un adhesivo activado por calor que cambia de color y/o se activa cuando se somete a temperaturas elevadas el artículo, sellando de esta manera la forma farmacéutica transdérmica dentro del artículo.
55. Un recipiente según el ítem 53 en donde el depósito o los depósitos comprenden una solapa cubierta al menos en parte por un adhesivo permanente sensible a la presión y/o al calor.
- 10 56. Un recipiente según el ítem 54 en donde el recipiente comprende además una capa antiadherente desprendible que cubre el adhesivo.
57. Un recipiente según el ítem 53 que comprende además un medio de detección y/o inactivador de medicamento sin usar dentro de una forma farmacéutica transdérmica sellada dentro del depósito, en donde dicho medio de detección y/o inactivador está en comunicación con el depósito y dicho medio de detección y/o inactivador se libera en el
- 15 depósito cuando se abre o se descubre el depósito.
58. Un recipiente según el ítem 53 en donde el recipiente es resistente al desgarro.
59. Un recipiente según el ítem 53 en donde el recipiente comprende además un depósito que contiene medicamento.
60. Un recipiente según el ítem 59 en donde el recipiente comprende además un depósito que contiene medicamento y un depósito de material de detección y/o agente inactivador.

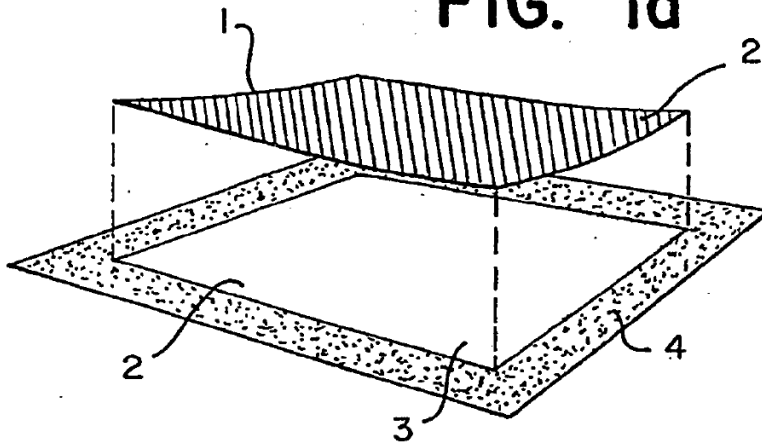
20



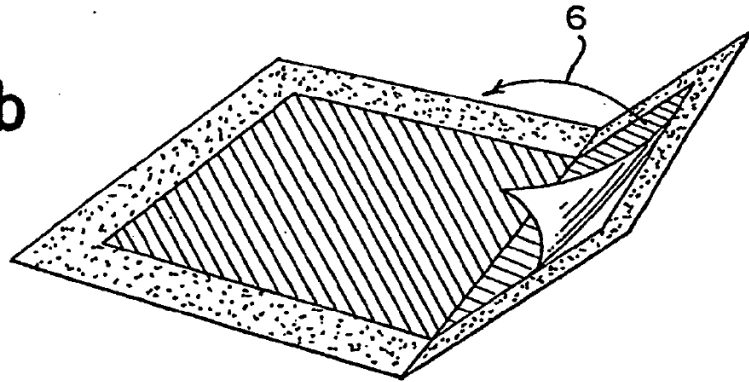
**REIVINDICACIONES**

1. Un sistema de desecho para forma farmacéutica transdérmica que comprende:
- (A) una capa externa (1) que tiene un lado orientado hacia la capa interna y un lado opuesto;
  - 5 (B) una capa interna (3) que tiene un lado orientado hacia la capa externa y un lado opuesto, estando dicha capa interna unida a dicha capa externa para formar uno o más depósitos de material cerrados (2) entre dicho lado de dicha capa interna orientado hacia la capa externa y dicho lado de dicha capa externa orientado hacia la capa interna;
  - 10 (C) uno o más materiales en dichos depósitos (2), que se activan o se liberan cuando se activan dichos depósitos, en donde dichos materiales se seleccionan del grupo que consiste en un material de detección, un agente inactivador o una combinación de ambos; y
  - (D) adhesivo que cubre una primera parte de dicho lado opuesto de dicha capa interna (3), en donde el adhesivo es opcionalmente sensible al calor,
- en donde la adhesión de dicho adhesivo a sí mismo o a dicho lado opuesto de dicha capa interna (3) es mayor que la fuerza de la unión de dicha capa externa (1) a dicha capa interna (3).
- 15 2. El sistema de desecho según la reivindicación 1, en donde las capas interna (3) y externa (1) son resistentes al desgarro.
3. El sistema de desecho según cualquiera de las reivindicaciones 1 o 2, en donde el depósito (2) se activa por aplicación de presión, corte, apertura, perforación, sellado, desgarro, desprecintado o cualquier combinación de cualquiera de los anteriores
- 20 4. El sistema de desecho según cualquiera de las reivindicaciones precedentes, en donde el agente inactivador se selecciona del grupo que consiste en el receptor opioideo mu de rata o humano, anticuerpos neutralizantes de opioides, antagonista de narcótico, agentes irritantes o disfóricos o cualquier combinación de los mismos.
- 25 5. El sistema de desecho según cualquiera de las reivindicaciones precedentes, en donde el sistema de desecho comprende además (E) una capa antiadherente que cubre dicho adhesivo, en donde dicha capa antiadherente es opcionalmente desprendible.

**FIG. 1a**



**FIG. 1b**



**FIG. 1c**

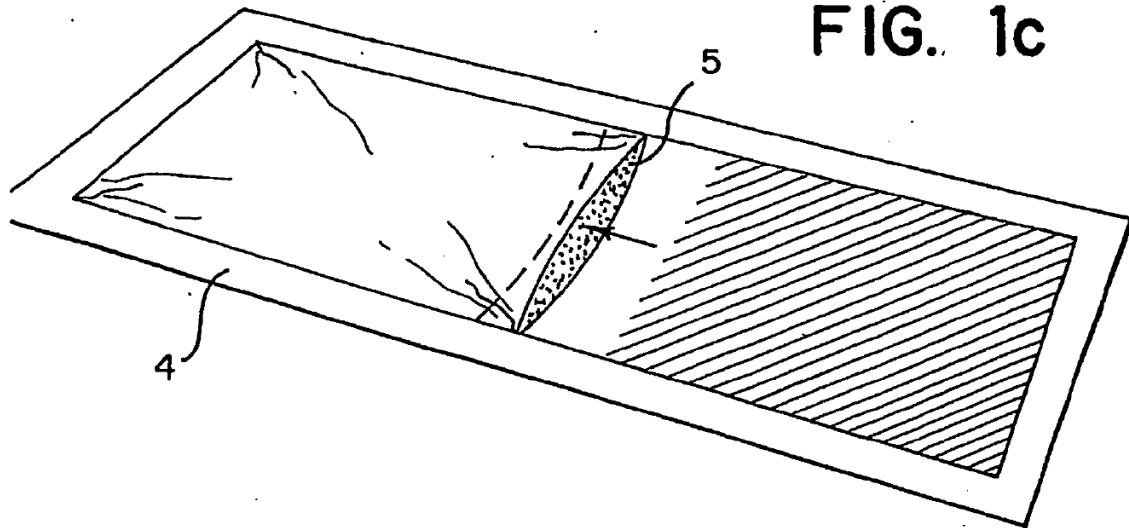


FIG. 1d

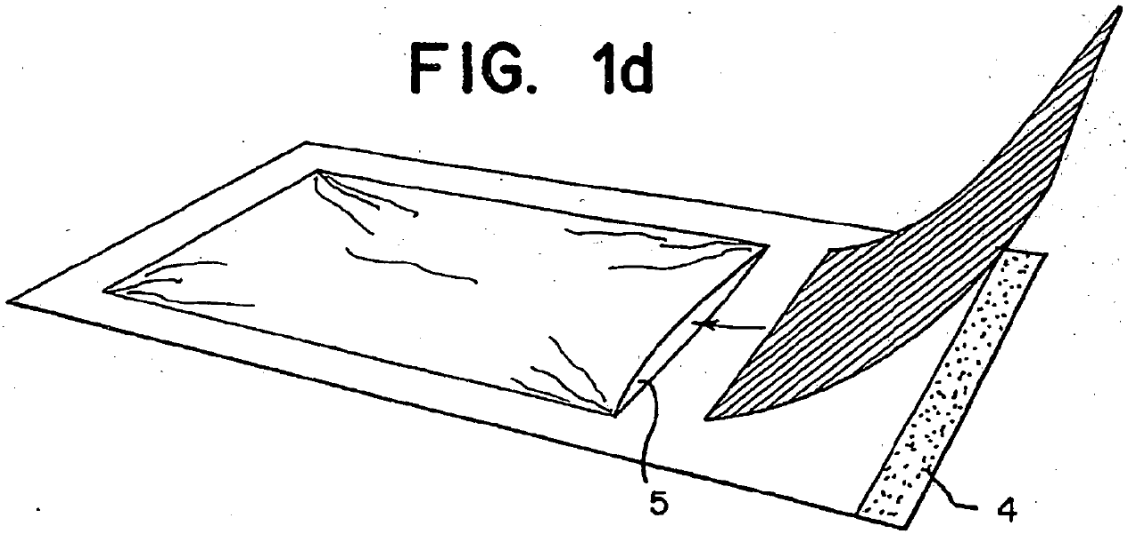


FIG. 2

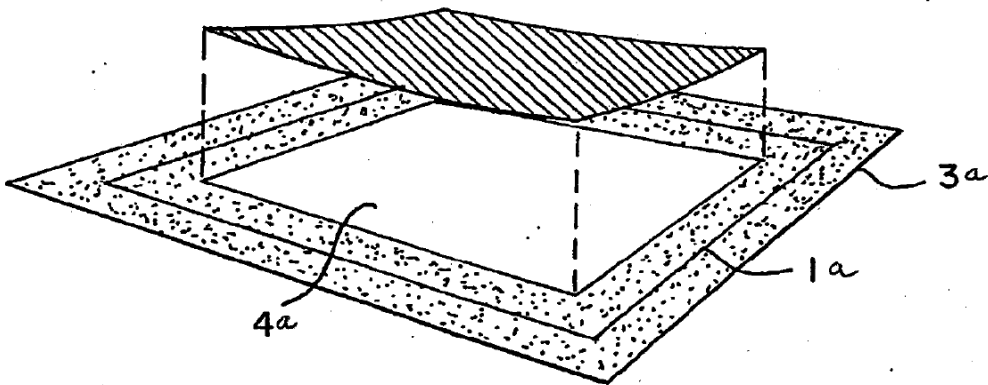
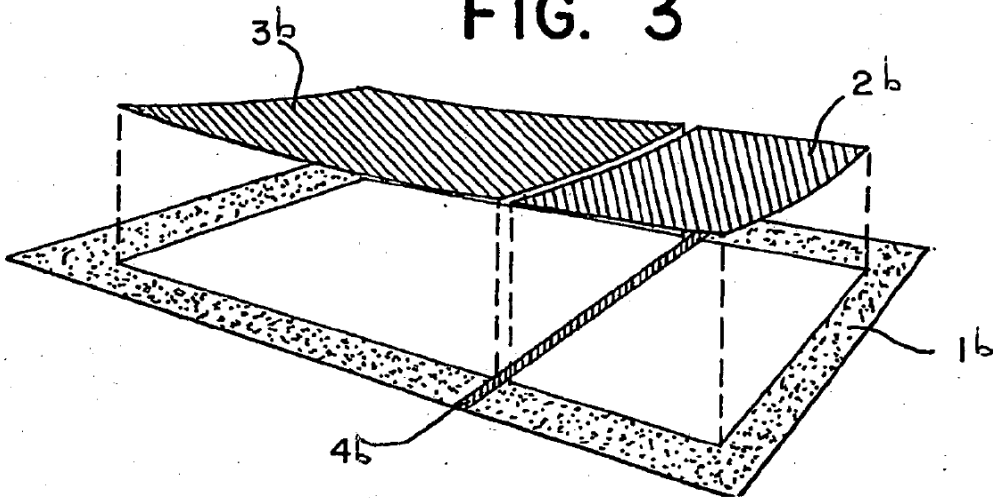
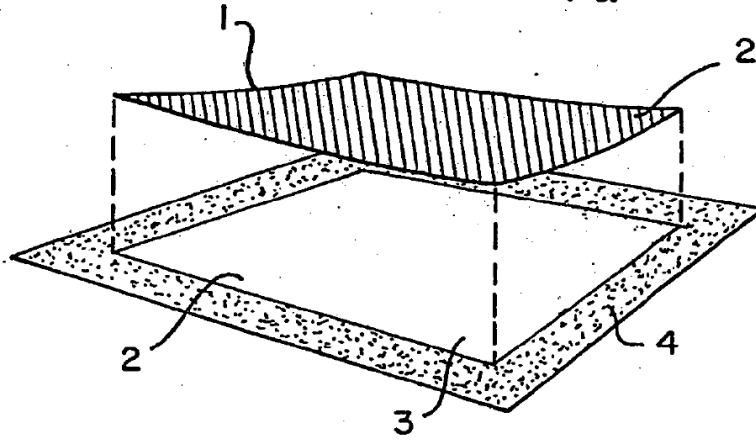


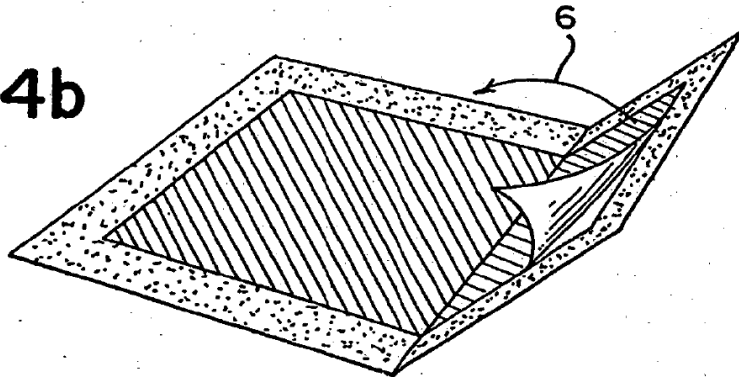
FIG. 3



**FIG. 4a**



**FIG. 4b**



**FIG. 4c**

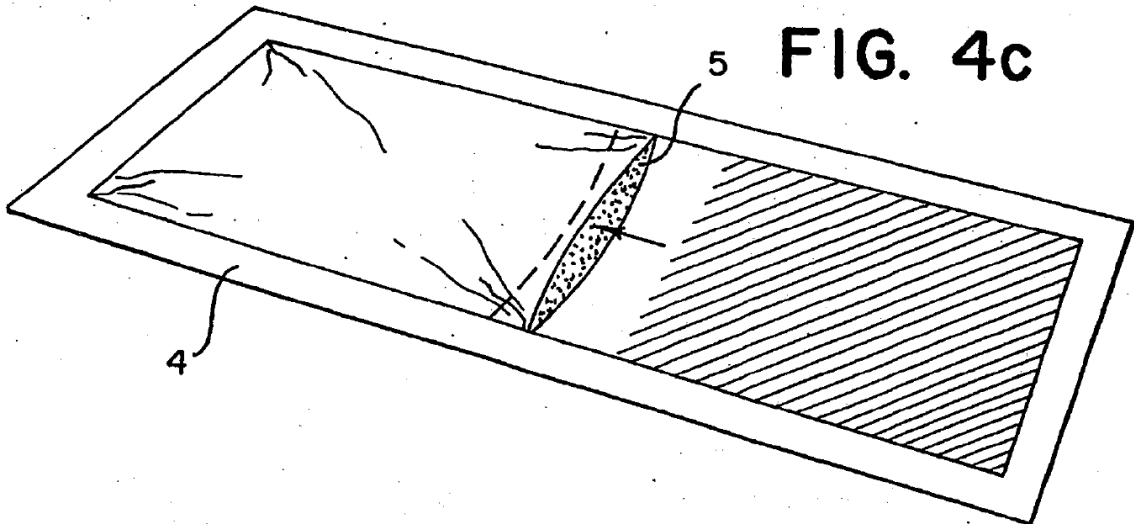


FIG. 4d

