

19



OFICINA ESPAÑOLA DE
PATENTES Y MARCAS

ESPAÑA



11 Número de publicación: **2 590 332**

21 Número de solicitud: 201530526

51 Int. Cl.:

E06B 3/92

(2006.01)

12

SOLICITUD DE PATENTE

A1

22 Fecha de presentación:

20.04.2015

43 Fecha de publicación de la solicitud:

21.11.2016

56 Se remite a la solicitud internacional:

PCT/ES2016/070255

71 Solicitantes:

**NORMA DOORS TECHNOLOGIES, S.A. (100.0%)
Paraje Quiñones s/n
42140 SAN LEONARDO YAGÜE (Soria) ES**

72 Inventor/es:

**BOROBIO MUNERA, Miguel Ángel y
CONDADO CABREJAS, Carlos**

74 Agente/Representante:

URÍZAR BARANDIARAN, Miguel Ángel

54 Título: **Puerta adaptable a diferentes vanos**

57 Resumen:

Puerta adaptable a diferentes vanos, estructurada en un primer elemento (1) y, al menos, un segundo elemento (2) adosado coplanariamente al anterior; disponiendo tanto medios (juegos de orificios (31) en uno de ellos y unos ejes/vástago (32) en el otro) para permitir el desplazamiento lineal en aproximación/alejamiento entre ambos elementos (1), (2) como medios (tornillos) para retenerlos entre sí en una posición cualquiera.

En, al menos unos de sus cantos, las superficies exteriores de uno de los elementos (1), (2) se prolongan en sendas pestañas superficiales (51), (52) entre las que se define una cajera longitudinal (50) en la que se aloja el canto enfrentado (60) del otro elemento (1), (2); de modo que dicho canto (60) queda guiado y oculto a la vista, dando continuidad a la superficie de la puerta.

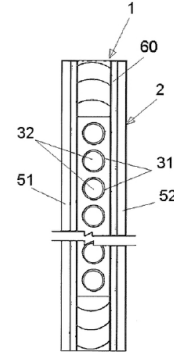


Fig. 3

PUERTA , ADAPTABLE A DIFERENTES VANOS.

DESCRIPCIÓN

Objeto de la invención

- 5 El objeto del invento se refiere, en general, a una puerta adaptable a diferentes vanos y, más en particular, a una hoja de puerta que puede variar su superficie (en anchura y/o en altura) para ejercer su función en diferentes vanos.

Antecedentes de la invención

- 10 En el actual estado de la técnica son sobradamente conocidas las puertas y ventanas para ejercer su función en diferentes vanos. Para cerrar los vanos se emplean hojas de puerta o ventana cada una de las cuales, ajustada en su correspondiente marco, se adapta dimensionalmente al vano donde se coloca y permite cerrarlo. Alternativamente, varias hojas de puerta o ventana (generalmente dos abisagradas a los dos montantes verticales opuestos del marco) pueden cerrar un único vano.
- 15 En el actual estado de la técnica todas las hojas de puerta o ventana, una vez fabricadas y acabadas, presentan una superficie fija. El solicitante no conoce en el actual estado de la técnica ninguna hoja de puerta o ventana que, después de fabricada, pueda variar su superficie (ya sea en anchura, en altura o en ambas dimensiones) para “adaptarse” a diferentes vanos.

Descripción de la invención

- 20 La puerta adaptable a diferentes vanos, de acuerdo con el invento, se caracteriza porque se estructura en un primer elemento y, al menos, un segundo elemento adosado coplanariamente al anterior; disponiendo tanto medios para permitir el desplazamiento lineal en aproximación/alejamiento entre ambos elementos como medios para retenerlos entre sí en una posición cualquiera. Con esta estructuración una misma puerta, después de fabricada, puede
- 25 variar su superficie total, para adaptarse a diferentes vanos.

También se caracteriza porque los citados medios para permitir el desplazamiento lineal en aproximación/alejamiento entre dos elementos contiguos son juegos de orificios en uno de ellos y unos ejes/vástago en el otro. Los ejes/vástago de uno de los elementos se desplazan guiadamente alojados en los orificios del otro, para lograr la diferente amplitud de la puerta.

5 También se caracteriza porque los citados medios para retener entre sí cada dos elementos contiguos son tornillos que, insertados desde el correspondiente canto del citado primer elemento, alcanzan al correspondiente eje/vástago alojado en el correspondiente orificio del citado segundo elemento.

También se caracteriza porque en, al menos, unos de sus cantos, las superficies exteriores de uno de los elementos se prolonga en sendas pestañas superficiales entre las que se define una cajera longitudinal en la que se aloja el canto enfrentado del otro elemento. Dicho canto queda guiado y oculto a la vista, dando continuidad a la superficie de la puerta.

10 También se caracteriza porque, en particular, se disponen dos segundos elementos adosados en dos bordes opuestos del primer elemento. Es indistinto a los efectos del invento, y está incluido en el objeto del mismo, que los bordes opuestos sean los laterales (en cuyo caso la puerta resulta de anchura variable); el inferior y el superior (en cuyo caso la puerta resulta de altura variable); o ambos (en cuyo caso la puerta resulta de anchura variable y de altura
15 variable).

Ventajas de la puerta objeto del invento son, entre otras, posibilitar su fabricación en grandes series sin necesidad de conocer "a priori" el lugar donde van a ser instaladas.

Otras configuraciones y ventajas de la invención se pueden deducir a partir de la descripción siguiente, y de las reivindicaciones dependientes.

20 **Descripción de los dibujos**

Para comprender mejor el objeto de la invención, se representa en las figuras adjuntas una forma preferente de realización, susceptible de cambios accesorios que no desvirtúen su fundamento. En este caso:

25 La figura 1 representa una vista general esquemática en alzado de una puerta de acuerdo con el invento; con un primer elemento (1) y dos segundos elementos (2) en disposición de montaje.

La figura 2 representa una vista general esquemática en planta, correspondiente a la figura anterior, en la que se observa la disposición de los tornillos de retención (4).

La figura 3 representa una sección general esquemática, según indicación A:A de la figura 1.

Las figuras 4a y 4b representan sendas secciones generales esquemáticas en planta en las que se observan dos anchuras diferentes para la puerta de este invento.

Descripción de una realización preferente

- 5 Se describe a continuación un ejemplo de realización práctica, no limitativa, del presente invento. No se descartan en absoluto otros modos de realización en los que se introduzcan cambios accesorios que no desvirtúen su fundamento.

La puerta adaptable a diferentes vanos de acuerdo con el invento se estructura, como mínimo, en:

- 10 - un primer elemento (1);
- un segundo elemento (2) adosado coplanariamente al anterior;
- medios para permitir el desplazamiento lineal en aproximación/alejamiento entre ambos elementos (1), (2); y
- medios para retener entre sí a ambos elementos (1), (2) en una posición cualquiera.
- 15 A partir de esta estructuración básica, están incluidas en el objeto del invento cualesquiera realizaciones que no alteren, cambien o modifiquen la esencialidad propuesta.

En particular, está incluido en el objeto del invento disponer dos segundos elementos (2) adosados dos lados o bordes opuestos de un primer elemento (1). Ver figura 1.

- 20 Para el ejemplo de realización representado, los citados medios para permitir el desplazamiento lineal en aproximación/alejamiento entre dos elementos (1), (2) contiguos son unos juegos de orificios (31) practicados en uno de los elementos (1), (2); y unos ejes/vástago (32) practicados en el otro elemento (1), (2).

- 25 Es indistinto a los efectos del invento cual sea el elemento (1), (2) que lleve los orificios (31) y cual sea el que lleve los ejes-vástago; así como el número de juegos de orificios (31) y ejes/vástago (32) empleados.

Es básico a los efectos del invento que cada ejes/vástago (32) se aloje en un orificio (31) enfrenteado y se desplace guiadamente en él para lograr la diferente amplitud de la puerta.

5 Para el ejemplo de realización representado, los citados medios para retener entre sí cada dos elementos (1), (2) son tornillos (4) que, insertados desde el correspondiente canto (10) del citado primer elemento (1), alcanzan y retienen al correspondiente eje/vástago (32) alojado en el correspondiente orificio (31) del citado segundo elemento (2).

Es indistinto a los efectos del invento cuales sean los cantos (10) del elemento (1) desde el que se insertan los tornillos (4): pueden ser el superior, el inferior o ambos como en la realización representada, pero también pudieran ser los laterales si uno o ambos segundos elementos (2) se dispusieran superior/inferiormente.

10 que lleve los orificios (31) y cual sea el que lleve los ejes-vástago; así como el número de juegos de orificios (31) y ejes/vástago (32) empleados.

Es básico a los efectos del invento que los tornillos (4) alcancen y retengan los ejes/vástago (32) pues, al ir éstos fijados a uno de los elementos (1), (2), se retienen entre sí ambos elementos (1),(2).

15 De conformidad con la invención, las superficies exteriores de uno de los elementos (1), (2) se prolongan, al menos en uno de sus cantos, en sendas pestañas superficiales (51), (52) entre las que se define una cajera longitudinal (50). Según la realización representada, el segundo elemento (2) es el que lleva las elemento pestañas superficiales (51), (52) entre las que se define una cajera longitudinal (50). Ver figuras 4a y 4b.

20 En la cajera (50) definida entre estas pestañas superficiales (51), (52) y el propio cuerpo del citado segundo elemento (2) se aloja el canto enfrentado (60) del primer elemento (1); de modo que dicho canto (60) queda guiado y oculto a la vista, dando continuidad a la superficie de la puerta.

25 Es indistinto a los efectos del invento, y está incluido en el objeto del mismo, que las pestañas superficiales (51), (52) y consiguiente cajera longitudinal (50) se definan en el primer elemento (1) o en el segundo elemento (2): en cualquier caso, el canto del otro elemento se aloja y queda guiado en la cajera (50), oculto a la vista y dando continuidad a la superficie de la puerta.

30 Podrán ser variables los materiales, dimensiones, proporciones y, en general, aquellos otros detalles accesorios o secundarios que no alteren, cambien o modifiquen la esencialidad propuesta.

Los términos en que queda redactada esta memoria son ciertos y fiel reflejo del objeto descrito, debiéndose tomar en su sentido más amplio y nunca en forma limitativa.

REIVINDICACIONES

- 1.- Puerta adaptable a diferentes vanos, caracterizada porque se estructura en un primer elemento (1) y, al menos, un segundo elemento (2) adosado coplanariamente al anterior;
- 5 disponiendo tanto medios para permitir el desplazamiento lineal en aproximación/alejamiento entre ambos elementos (1), (2) como medios para retenerlos entre sí en una posición cualquiera; de modo que, después de fabricada, una misma puerta puede variar su superficie total, para adaptarse a diferentes vanos.
- 2.- Puerta, según reivindicación 1, caracterizada porque se disponen dos segundos elementos
- 10 (2) adosados en dos bordes opuestos del citado primer elemento (1).
- 3.- Puerta, según una de las reivindicaciones anteriores, caracterizada porque los citados medios para permitir el desplazamiento lineal en aproximación/alejamiento entre dos elementos (1), (2) contiguos son juegos de orificios (31) en uno de ellos y unos ejes/vástago (32) en el otro; de modo que los ejes/vástago (32), se desplazan guiadamente alojados en los orificios
- 15 (31) para lograr la diferente amplitud de la puerta.
- 4.- Puerta, según una de las reivindicaciones anteriores, caracterizada porque los citados medios para retener entre sí cada dos elementos (1), (2) son tornillos (4) que, insertados desde el correspondiente canto (10) del citado primer elemento (1), alcanzan al correspondiente eje/vástago (32) alojado en el correspondiente orificio (31) del citado segundo elemento (2).
- 20 5.- Puerta, según una de las reivindicaciones anteriores, caracterizada porque, en, al menos unos de sus cantos, las superficies exteriores de uno de los elementos (1), (2) se prolongan en sendas pestañas superficiales (51), (52) entre las que se define una cajera longitudinal (50) en la que se aloja el canto enfrentado (60) del otro elemento (1), (2); de modo que dicho canto (60) queda guiado y oculto a la vista, dando continuidad a la superficie de la puerta.

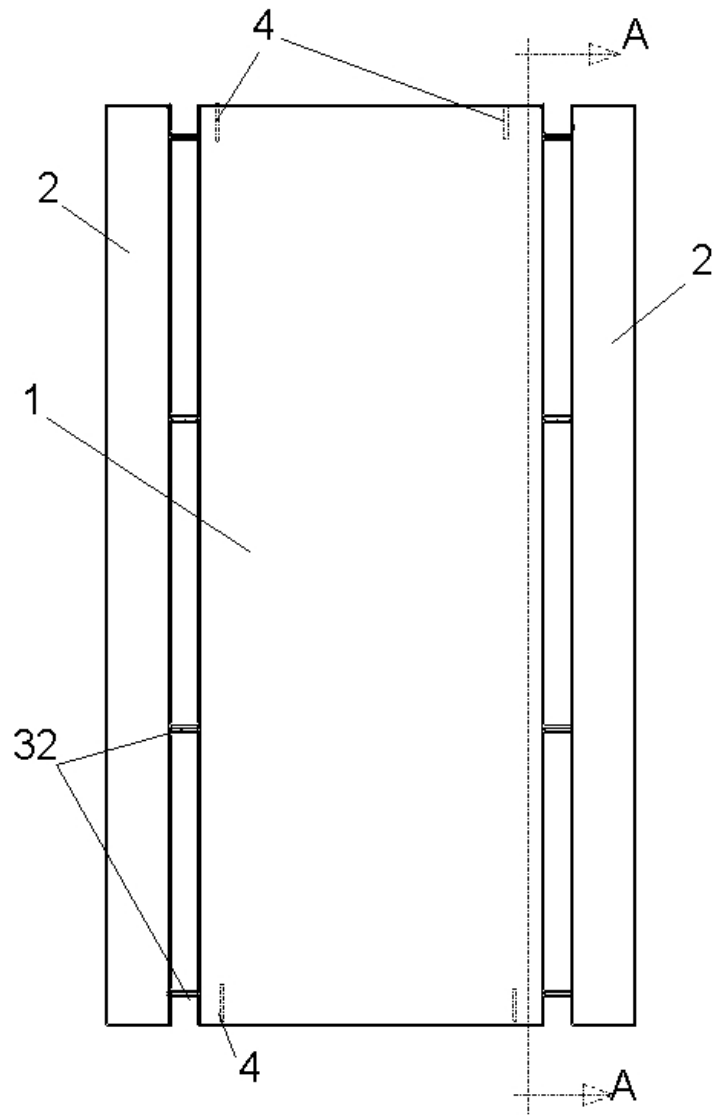


Fig. 1

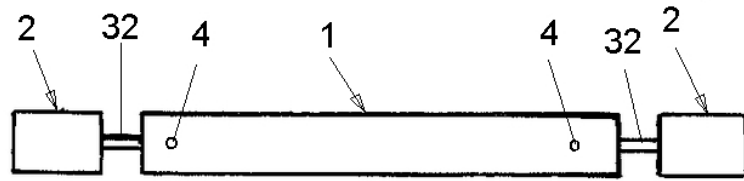


Fig. 2

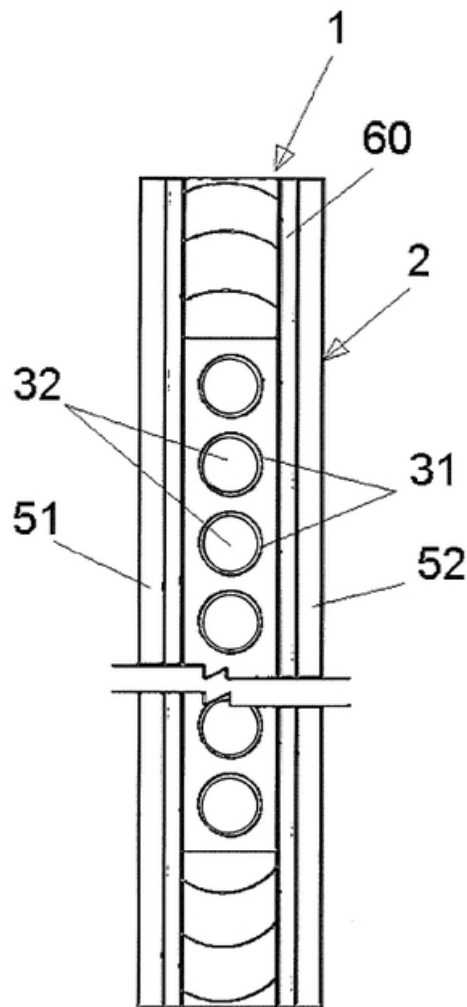


Fig. 3

Fig. 4a

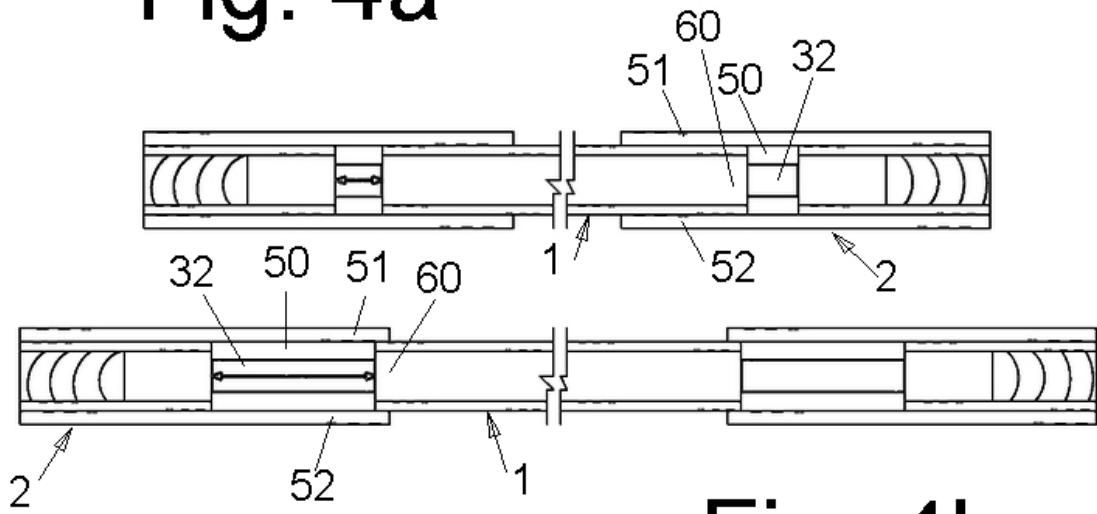


Fig. 4b