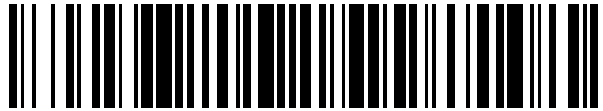


19



OFICINA ESPAÑOLA DE  
PATENTES Y MARCAS

ESPAÑA



11 Número de publicación: **2 591 280**

21 Número de solicitud: 201631082

51 Int. Cl.:

<b>B05B 12/00</b>	(2006.01)
<b>B05B 7/24</b>	(2006.01)
<b>B05B 7/26</b>	(2006.01)
<b>B05B 15/06</b>	(2006.01)
<b>A61L 9/14</b>	(2006.01)

12

## SOLICITUD DE PATENTE

A1

22 Fecha de presentación:

**08.08.2016**

43 Fecha de publicación de la solicitud:

**25.11.2016**

71 Solicitantes:

**SCENT MARKETING INTERNATIONAL LLC  
(100.0%)  
11081 Biscayne Boulevard 401-6  
33161 Miami Florida US**

72 Inventor/es:

**GAGO SALVADÓ, Agustín**

74 Agente/Representante:

**MIR PLAJA, Mireia**

54 Título: **Aparato nebulizador de líquidos aromáticos.**

57 Resumen:

Aparato nebulizador de líquidos aromáticos, que comprende una carcasa (1) provista de una puerta frontal (11) y que alberga en su interior un depósito (2) contenedor del líquido aromático a nebulizar; un circuito de control (3) provisto de un microprocesador (31); una fuente de alimentación eléctrica (4); un dispositivo nebulizador (6); una placa electrónica (5) detectora del nivel de líquido aromático contenido en el depósito (2), conectada al circuito de control (3); y unos medios de comunicación inalámbrica (33), vía WIFI o vía GPRS, que establecen periódicamente una comunicación entre el circuito de control (3) y un servidor de control remoto (SCR) que proporciona a dicho circuito de control (3) la dosificación de producto a realizar y que controla el nivel y el consumo del líquido aromático contenido en el depósito (2).

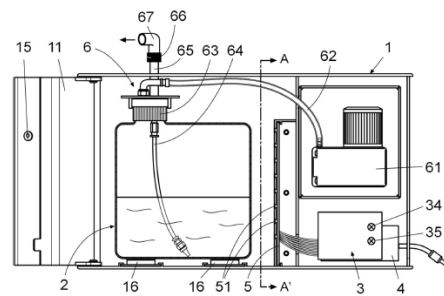


Fig. 3

## DESCRIPCIÓN

5 Aparato nebulizador de líquidos aromáticos.

### **Objeto de la invención.**

El objeto de la invención es un aparato nebulizador de líquidos aromáticos, que  
10 comprende una carcasa provista de una puerta frontal y que alberga en su interior: un  
depósito translúcido contenedor del líquido aromático a nebulizar; un compresor para el  
suministro de aire a un conducto principal, en el que se encuentra montado un Venturi  
provisto de un conducto de succión de líquido aromático contenido en el depósito y de un  
15 tubo dispensador de líquido aromático nebulizado al exterior de la carcasa; una fuente de  
alimentación eléctrica y un circuito de control provisto de un microprocesador.

Este aparato nebulizador presenta unas características orientadas a permitir un control  
remoto del funcionamiento del mismo y del consumo de líquido aromático.

### **20 Campo de aplicación de la invención.**

Esta invención es aplicable en el campo dedicado a la fabricación de aparatos  
nebulizadores de líquidos aromáticos, destinados a aromatizar todo tipo de locales

### **25 Estado de la técnica.**

Actualmente existen en el mercado diferentes tipos de aparatos o dispositivos  
ambientadores que realizan de forma automática y programada la difusión o nebulización  
de líquidos aromáticos, por efecto Venturi, y su liberación en un espacio a aromatizar.

30

Concretamente en el documento FR 2 692 175 se describe un sistema de nebulización  
de líquidos odorantes o de esencias que comprende: - un sistema de generación de aire  
a presión (compresor que suministra entre 0,5 y 8 litros por minuto a una presión  
comprendida entre 0,1 y 1bar); - un cartucho integrable e intercambiable que contiene el  
35 líquido ambientador consumible y, - un sistema de efecto Venturi que permite la mezcla  
de aire y líquido por depresión o succión y la proyección de este líquido nebulizado.

En la patente de invención FR 2 852 262 se describe un procedimiento y dispositivo de nebulización en el que dicho dispositivo comprende un recipiente contenedor de líquido, un conducto de suministro de líquido a una zona de nebulización y un compresor que  
5 suministra el aire a presión necesario para suministrar el líquido nebulizado por efecto Venturi.

En la patente de invención ES 2 369 859 T3 ( EP 1 750 777 B1) se describe un sistema pulverizador que dispone de un cuerpo hueco acoplable, por ejemplo a rosca, sobre un  
10 recipiente contenedor del aceite a dispensar. Dicho cuerpo comprende un alojamiento de mezclado, un tubo de alimentación de aceite aromático, una salida de aire comprimido y una cámara de difusión de forma que la aplicación de aire comprimido a la salida provoca que el aceite se descomponga en pequeñas gotitas en la cámara de difusión y sean proyectadas hacia el exterior.

En la patente PT 101 855 A se describe un odorizador automático o semiautomático de ambiente, que es un aparato constituido fundamentalmente por un compresor, o aparato que haga la misma función, un recipiente para el líquido odorante, un temporizador, una o dos válvulas, y tubería. El aparato automático hace la pulverización del líquido odorante  
20 cada cierto tiempo, de acuerdo con la programación del temporizador, y el aparato semiautomático hace la pulverización actuando manualmente en un botón, creando en ambos casos un ambiente con el olor aceptable deseado.

Este tipo de dispositivos son ampliamente utilizados en locales comerciales y negocios  
25 diversos siendo preciso que alguno de los trabajadores del local comercial o de la empresa encargada de suministrar el líquido aromático, realice periódicamente un control de la cantidad de líquido restante en el depósito del dispositivo y la sustitución de dicho depósito por otro lleno antes de que se agote su contenido. Este control periódico supone un engorro para la persona encargada de revisar el nivel de líquido y sustituir el depósito,  
30 y para la empresa correspondiente.

En algunos casos estos dispositivos ambientadores disponen de un sensor de nivel constituido por una boya situada en el interior del depósito y que activa una señal de nivel bajo, por ejemplo luminosa, cuando el líquido aromático desciende por debajo de un nivel  
35 predeterminado.

Este tipo de sensor requiere igualmente que la persona encargada de revisar el nivel de líquido contacte con la empresa distribuidora para que envíe el recambio de líquido necesario o pase a instalarlo en el dispositivo, pudiendo darse el caso que el dispositivo se quede sin líquido aromático, bien por falta de aviso a la empresa distribuidora o bien porque no se han detectado a tiempo que la señal de nivel bajo se encontraba activada.

En estos dispositivos el propio usuario puede activarlos, desactivarlos o variar la dosificación, de forma que se encuentren operativos dentro de un horario determinado, generalmente horario comercial y que el nebulizador se active durante un tiempo predeterminado de forma intermitente.

Este control del usuario impide que la empresa que comercializa y suministra los recambios de líquido aromático para este tipo de dispositivos, pueda conocer si sus clientes han desconectado los dispositivos o si adquieren los recambios de líquido a otras empresas suministradoras, lo que puede suponer un inconveniente dependiendo de los acuerdos establecidos entre la empresa comercializadora y los clientes, por ejemplo en lo relativo a las condiciones de cesión o de venta del dispositivo en función del consumo de líquido aromatizador

Otros inconvenientes habituales de estos tipos de dispositivos ambientadores o nebulizadores, están relacionados con su instalación ya que están pensados para estar apoyados sobre una superficie, lo que constituye un problema tanto desde el punto de vista de distribución en el ambiente del líquido nebulizado, como de la colocación del dispositivo en un lugar visible, cuando los clientes prefieren que este tipo de dispositivos pasen desapercibidos, tanto desde un punto visual como sonoro, y que no distorsionen la decoración del establecimiento, ni la presentación de los artículos expuestos en el caso de locales comerciales.

El solicitante de la presente invención desconoce la existencia en el mercado de otros antecedentes de dispositivos ambientadores o nebulizadores de líquidos aromáticos que permitan resolver de forma satisfactoria los inconvenientes mencionados anteriormente.

### **Descripción de la invención.**

El aparato nebulizador de líquidos aromáticos, objeto de esta invención, es del tipo descrito anteriormente y mencionado en la parte precharacterizante de la primera

reivindicación, y presenta unas particulares constructivas orientadas a resolver de forma satisfactoria la problemática expuesta anteriormente.

Este aparato, comprende algunos elementos habituales en este tipo de dispositivos, tales como: una carcasa provista de una puerta frontal; un depósito translúcido contenedor del líquido aromático a nebulizar; un compresor para el suministro de aire a un conducto principal en el que se encuentra montado un cabezal provisto de un tubo Venturi al que se encuentran conectados un conducto de succión de líquido aromático contenido en el depósito y un tubo dispensador de líquido aromático nebulizado al exterior de la carcasa; una fuente de alimentación eléctrica y un circuito de control provisto de un microprocesador.

Este aparato está caracterizado porque comprende: una placa electrónica detectora del nivel de líquido aromático contenido en el depósito, conectada al circuito de control y provista de unos fotorreceptores dispuestos a diferentes alturas y enfrentados al depósito translúcido contenedor de líquido; y unos medios de comunicación inalámbrica, vía WIFI o vía GPRS que establecen periódicamente una comunicación con un servidor de control remoto que proporciona al aparato nebulizador la dosificación de producto a realizar y controla el nivel y el consumo del líquido aromático contenido en el depósito.

Una diferencia esencial entre este aparato nebulizador y los antecedentes mencionados es que la programación de su funcionamiento y el control del mismo se realiza a través del servidor de control remoto, careciendo el aparato de medios para que el cliente o usuario pueda modificar su estado o variar el programa de dosificación proporcionado por el servidor de control remoto.

De este modo se consigue que el servidor de control remoto disponga de información fiable sobre el tiempo de funcionamiento y la dosificación realizada por cada aparato nebulizador y así como del consumo de líquido en cada nebulizador. Esta información permite detectar si el cliente o usuario está comprando líquido aromatizado a otras empresas de la competencia; organizar con tiempo suficiente las rutas de distribución de líquido a los diferentes clientes, evitando desplazamientos innecesarios y determinar si el aparato se encuentra funcionando correctamente en función del tiempo de funcionamiento y del consumo de líquido aromático.

Dado que la detección del nivel de líquido aromático por parte de los fotorreceptores

dispuestos a diferentes niveles, se realiza sobre la superficie exterior de la pared traslúcida del depósito y que dicha lectura se puede ver alterada por diferentes causas, por ejemplo los reflejos generados en el haz de infrarrojos por el propio material constitutivo de la carcasa, por diferentes grados de opacidad del material conformante del depósito o por variaciones en la posición del depósito; se ha previsto que el software del circuito de control incorpore un algoritmo capaz de interpretar las señales recibidas por los fotorreceptores y de realizar la calibración de dichas señales para cada carcasa específica, de forma que se obtenga una lectura fiable del nivel teniendo en cuenta las posibles causas distorsionadores de la medida mencionadas anteriormente.

5

Otra de las ventajas del sistema utilizado para la detección de nivel, mediante fotorreceptores de infrarrojos, es que no es invasivo a diferencia de otros medios utilizados, como la boya mencionada, que se disponen dentro del envase y en contacto con el líquido aromático.

10

La utilización de unos medios de comunicación inalámbrica vía WIFI o vía GPRS dependerá fundamentalmente de la conveniencia y posibilidad de conexión del aparato a la red WIFI del cliente y a la cobertura de GPRS en el punto de instalación del aparato.

15

En esta invención se ha previsto que el servidor de control remoto disponga de una interface para cada aparato nebulizador a controlar y que los usuarios o clientes puedan acceder vía web a dicha interface mediante una clave de acceso para modificar los parámetros de funcionamiento (horario y dosificación por tiempo) de sus respectivos aparatos nebulizadores.

20

Estas y otras características del aparato nebulizador recogidas en las reivindicaciones adjuntas se comprenderán con mayor facilidad a la vista del ejemplo de realización mostrado en las figuras que se describen a continuación.

25

### **Descripción de las figuras.**

Para complementar la descripción que se está realizando y con objeto de facilitar la comprensión de las características de la invención, se acompaña a la presente memoria descriptiva un juego de dibujos en los que, con carácter ilustrativo y no limitativo, se ha representado lo siguiente:

30

- Las figuras 1 y 2 muestran sendas vistas en perspectiva anterior y perspectiva posterior de un ejemplo de realización del aparato nebulizador de líquido aromático según la invención, con la puerta frontal cerrada.

5 - La figura 3 muestra una vista en alzado frontal del aparato nebulizador de la figura anterior con la puerta frontal abierta.

- La figura 4 corresponde a una vista de perfil del aparato nebulizador seccionado por el plano A-A' referenciado en la figura 3, y en la que se puede observar la disposición de los  
10 fotorreceptores a diferentes alturas en la placa electrónica detectora de nivel.

- La figura 5 muestra esquemáticamente un diagrama del circuito de control del aparato nebulizador, y el servidor de control remoto.

#### 15 **Realización preferida de la invención.**

El aparato nebulizador comprende una carcasa (1) provista de una puerta frontal (11); presentando dicha carcasa: en su cara posterior, unos orificios de ventilación (12) y unos medios de colgado en pared constituidos por unos orificios (13) para el montaje de  
20 tornillos de fijación; y en el lateral opuesto al de abisagrado de la puerta un orificio (14) de acceso de un cable de alimentación eléctrica y una cerradura (15).

En el interior de la carcasa (1) se encuentran alojados: un depósito (2) translúcido contenedor del líquido aromático a nebulizar; un circuito de control (3); una fuente de  
25 alimentación (4) eléctrica; una placa electrónica (5) detectora del nivel del líquido aromático contenido en el depósito (2); y un dispositivo nebulizador (6) del líquido contenido en el depósito (2).

La placa electrónica (5) detectora del nivel de líquido aromático contenido en el depósito  
30 (2) está conectada al circuito de control (3) y, tal como se puede observar en las figuras 3 está provista de unos fotorreceptores (51) dispuestos a diferentes alturas y enfrentados al depósito (2) contenedor de líquido. En la figura 4 se puede observar con mayor claridad la disposición de los fotorreceptores (51) a diferentes alturas en la placa electrónica (5).

35 Dichos fotorreceptores (51) realizan la detección del nivel de líquido a diferentes alturas, lo que permite establecer una comparación entre el consumo y el tiempo de

funcionamiento del dispositivo nebulizador (6).

Para garantizar el correcto posicionamiento del depósito (2) y aumentar la fiabilidad en las lecturas de nivel de líquido aromático por parte de la placa electrónica (5), la carcasa (1) comprende interiormente unas aletas flexibles (16) de sujeción del depósito en una posición enfrentada a los fotorreceptores (51) de la placa electrónica (5) detectora de nivel.

El dispositivo nebulizador (6) comprende: un compresor (61) para el suministro de aire a un conducto principal (62) en el que se encuentra montado un cabezal (63) que contiene un tubo de Venturi al que se encuentran conectados un conducto de succión (64) de líquido aromático del depósito (2) y un tubo dispensador (65) de líquido aromático nebulizado, por efecto Venturi, al exterior de la carcasa (2).

El tubo dispensador (65) dispone en la boca de salida al exterior de un silenciador (66) y de un direccionador (67) del líquido aromático nebulizado.

El silenciador (66) minimiza el ruido provocado durante el funcionamiento del aparato por la salida del aire a presión con el líquido nebulizado; permitiendo el direccionador (67) orientar convenientemente la salida del producto nebulizado, para evitar que ensucie la pared u otros artículos próximos al aparato nebulizador y dirigirlo hacia la zona deseada, lo que es muy conveniente cuando el aparato se encuentra en una esquina o desplazado hacia un extremo de un local.

El circuito de control (3) representado esquemáticamente en la figura (5) es alimentado por la fuente de alimentación (3) y comprende un microprocesador (31) con una memoria (32) para el almacenaje de los parámetros de funcionamiento del aparato; unos medios de comunicación inalámbrica (33), vía WIFI o vía GPRS, y unos indicadores luminosos (34, 35) del estado (ON/OFF) del aparato nebulizador; y de la cobertura GPRS cuando los medios de comunicación inalámbrica (33) utilicen la vía GPRS.

Los medios de comunicación inalámbrica (33) establecen periódicamente una comunicación entre el aparato nebulizador y un servidor de control remoto (SCR) que proporciona al circuito de control (3) del aparato nebulizador la dosificación a realizar.

En dichas comunicaciones el servidor de control remoto (SCR) recibe del aparato nebulizador el nivel de líquido contenido en el depósito (2); controlando dicho servidor de



control remoto (SCR) el nivel y el consumo del líquido aromático contenido en el depósito (2).

5 Tal como ya se ha mencionado, se ha previsto que el cliente o usuario del aparato nebulizador pueda conectarse vía WEB a dicho servidor de control remoto (SCR), mediante la introducción de la correspondiente clave de acceso, para modificar los parámetros de funcionamiento de su aparato dosificador.

10 Una vez descrita suficientemente la naturaleza de la invención, así como un ejemplo de realización preferente, se hace constar a los efectos oportunos que los materiales, forma, tamaño y disposición de los elementos descritos podrán ser modificados, siempre y cuando ello no suponga una alteración de las características esenciales de la invención que se reivindican a continuación.

15

20

25

**REIVINDICACIONES**

1. Aparato nebulizador de líquidos aromáticos, comprendiendo una carcasa (1) provista de una puerta frontal (11) y que alberga en su interior: un depósito (2) 5 contenedor del líquido aromático a nebulizar; un circuito de control (3) provisto de un microprocesador (31); una fuente de alimentación eléctrica (4) y un dispositivo nebulizador (6) que comprende: un compresor (61) para el suministro de aire a un conducto principal (62) en el que se encuentra montado un cabezal (63) provisto de un tubo Venturi al que se encuentran conectados un conducto de succión (64) de 10 líquido aromático contenido en el depósito y un tubo dispensador (65) del líquido nebulizado por efecto Venturi, al exterior de la carcasa; **caracterizado** porque comprende: una placa electrónica (5) detectora del nivel de líquido aromático contenido en el depósito (2), conectada al circuito de control (3) y provista de unos fotorreceptores (51) dispuestos a diferentes alturas y enfrentados al depósito (2) 15 contenedor de líquido; y unos medios de comunicación inalámbrica (33), vía WIFI o vía GPRS, que establecen periódicamente una comunicación entre el circuito de control (3) y un servidor de control remoto (SCR) que proporciona a dicho circuito de control (3) la dosificación de producto a realizar y que controla el nivel y el consumo del líquido aromático contenido en el depósito (2). 20
- 2.- Aparato, según la reivindicación 1, **caracterizado** porque el circuito de control (3) comprende: una memoria (32) para el almacenaje de los parámetros de funcionamiento del aparato; unos medios de comunicación inalámbrica (33), vía WIFI o vía GPRS; un indicador luminoso (34) del estado (ON/OFF) del aparato 25 nebulizador; y un indicador luminoso (35) de la cobertura GPRS cuando los medios de comunicación inalámbrica utilicen la vía GPRS.
- 3.- Aparato, según la reivindicación 1, **caracterizado** porque la carcasa (1) comprende en su cara posterior unos medios de colgado (13) en una pared y unos orificios de ventilación (12) del compresor (61) y la fuente de alimentación alojados en la 30 carcasa (1).
- 4.- Aparato, según la reivindicación 1, **caracterizado** porque comprende en uno de sus laterales un orificio (14) de acceso de un cable de alimentación eléctrica.

- 5.- Aparato, según la reivindicación 1, **caracterizado** porque el tubo dispensador (65) de líquido aromático nebulizado comprende un silenciador (66) dispuesto en una boca de salida del mismo.
- 5 6.- Aparato, según la reivindicación 1, **caracterizado** porque tubo dispensador (65) comprende en una boca de salida del mismo un direccionador (67) del líquido aromático nebulizado.
- 7.- Aparato, según la reivindicación 1, **caracterizado** porque la carcasa (1) comprende interiormente unas aletas flexibles (16) de sujeción del depósito en una posición enfrentada a los fotorreceptores (51) de la placa electrónica (5) detectora de nivel.

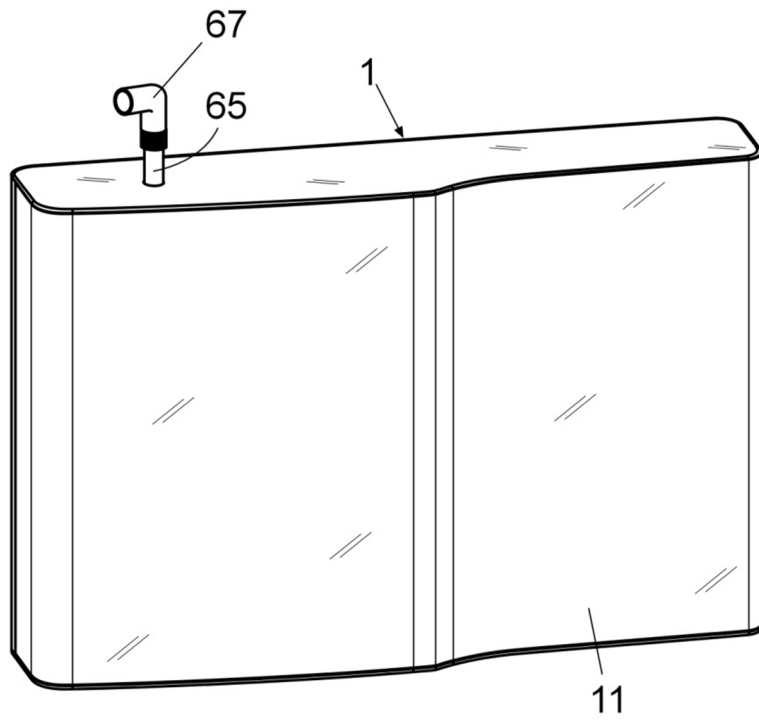


Fig. 1

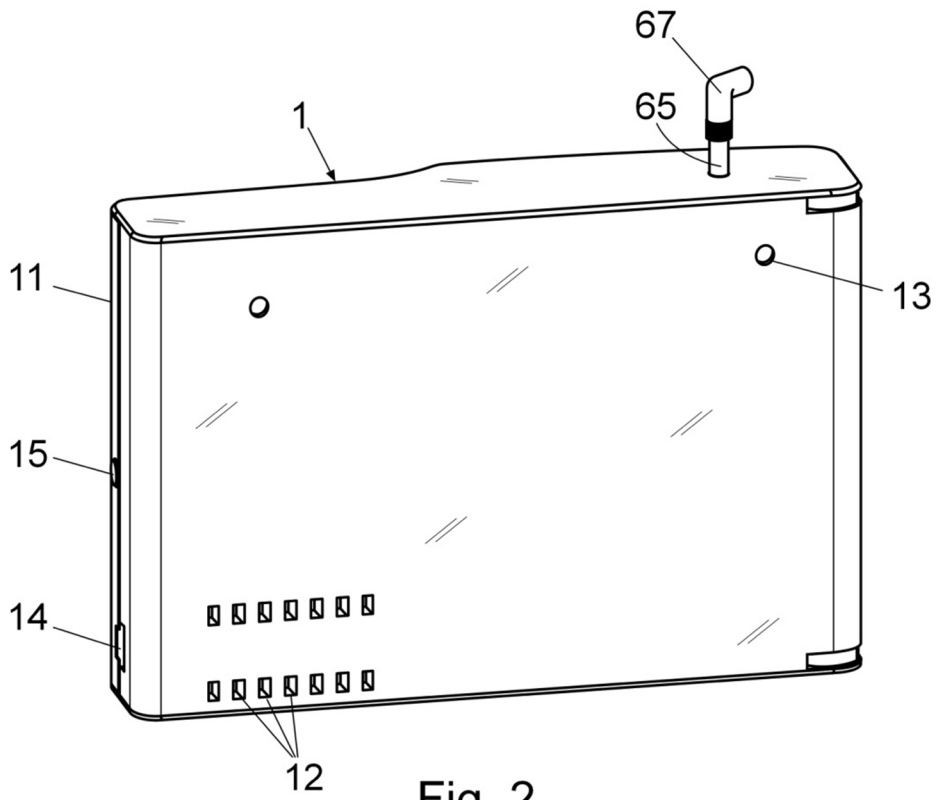


Fig. 2

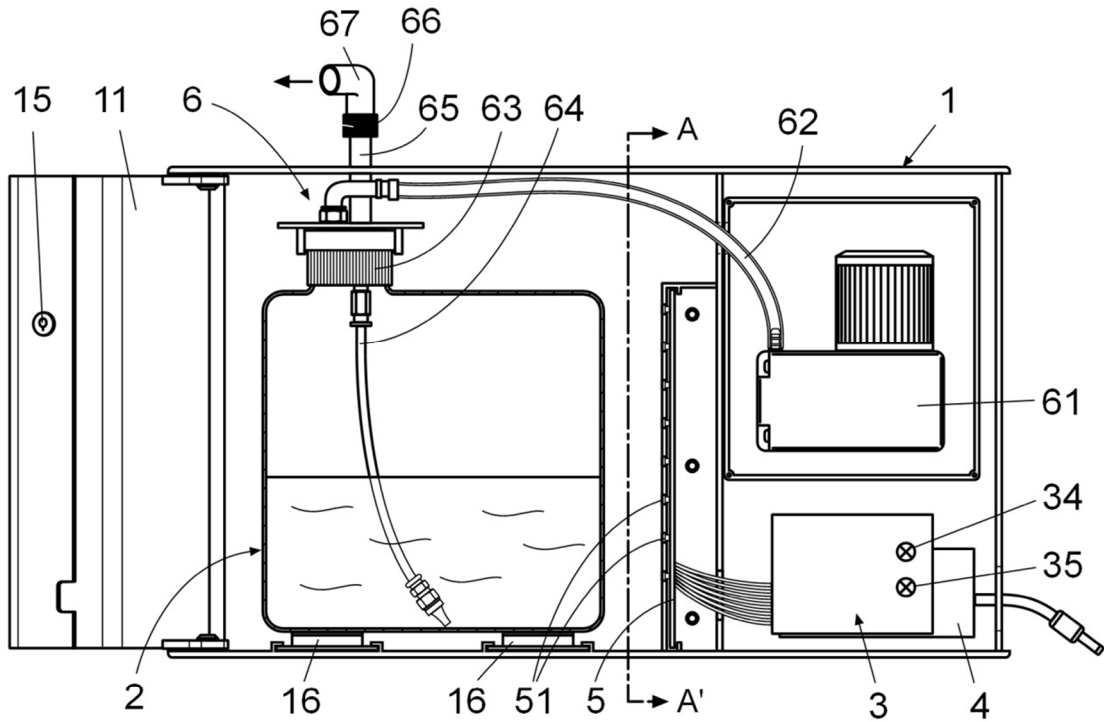


Fig. 3

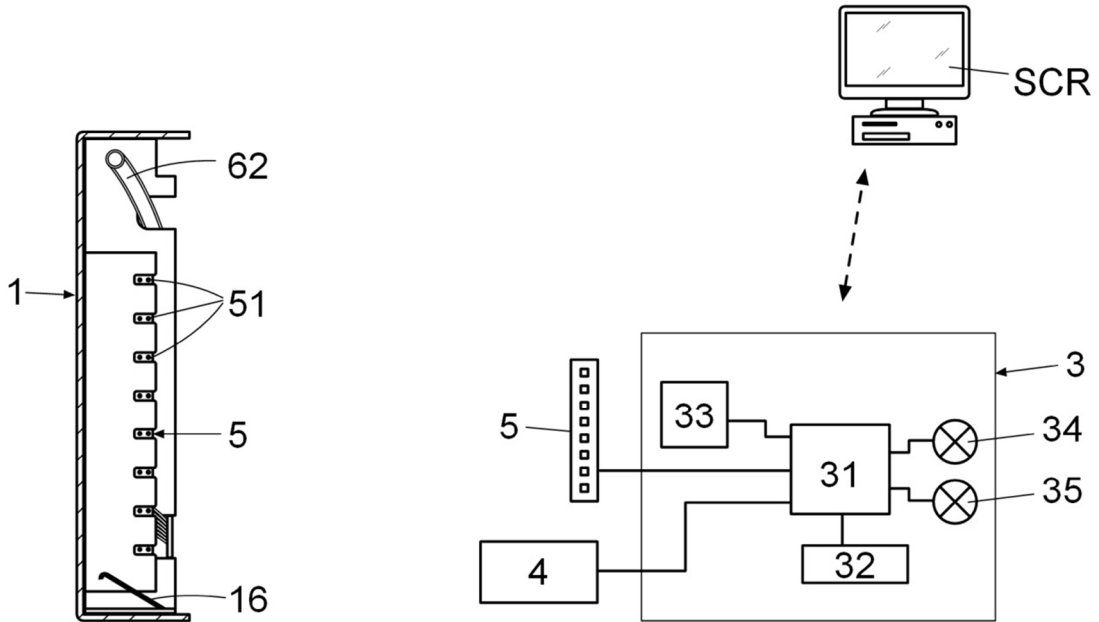


Fig. 4

Fig. 5



- ②① N.º solicitud: 201631082  
 ②② Fecha de presentación de la solicitud: 08.08.2016  
 ③② Fecha de prioridad:

INFORME SOBRE EL ESTADO DE LA TECNICA

⑤① Int. Cl.: Ver Hoja Adicional

DOCUMENTOS RELEVANTES

Categoría	⑤⑥ Documentos citados	Reivindicaciones afectadas
X	WO 2014076013 A1 (MESURES ET CONTRÔLES AUTOMATIQUES IND MCAI) 22/05/2014, página 7, líneas 15 - 25; figuras 10 - 11. página 10, líneas 4 - 22; página 13, líneas 6 - 9; página 11, línea 25 - página 12, línea 10; página 15, líneas 24 - 25; página 12, líneas 10 - 20;	1-7
A	US 2009238716 A1 (WEENING RICHARD W) 24/09/2009, Todo el documento	1-7
A	AU 2014377366 A1 (HAIM ROEI) 06/08/2015, Todo el documento	1-7
A	WO 2015013039 A1 (CHANDLER JOHN THURSTON et al.) 29/01/2015, Todo el documento	1-7

Categoría de los documentos citados

X: de particular relevancia

Y: de particular relevancia combinado con otro/s de la misma categoría

A: refleja el estado de la técnica

O: referido a divulgación no escrita

P: publicado entre la fecha de prioridad y la de presentación de la solicitud

E: documento anterior, pero publicado después de la fecha de presentación de la solicitud

**El presente informe ha sido realizado**

para todas las reivindicaciones

para las reivindicaciones nº:

<p><b>Fecha de realización del informe</b> 16.11.2016</p>	<p><b>Examinador</b> C. Alonso de Noriega Muñiz</p>	<p><b>Página</b> 1/5</p>
---	---	------------------------------

## CLASIFICACIÓN OBJETO DE LA SOLICITUD

**B05B12/00** (2006.01)

**B05B7/24** (2006.01)

**B05B7/26** (2006.01)

**B05B15/06** (2006.01)

**A61L9/14** (2006.01)

Documentación mínima buscada (sistema de clasificación seguido de los símbolos de clasificación)

B05B, A61L

Bases de datos electrónicas consultadas durante la búsqueda (nombre de la base de datos y, si es posible, términos de búsqueda utilizados)

INVENES, EPODOC

Fecha de Realización de la Opinión Escrita: 16.11.2016

**Declaración**

<b>Novedad (Art. 6.1 LP 11/1986)</b>	Reivindicaciones 1-7	<b>SI</b>
	Reivindicaciones	<b>NO</b>
<b>Actividad inventiva (Art. 8.1 LP11/1986)</b>	Reivindicaciones	<b>SI</b>
	Reivindicaciones 1-7	<b>NO</b>

Se considera que la solicitud cumple con el requisito de aplicación industrial. Este requisito fue evaluado durante la fase de examen formal y técnico de la solicitud (Artículo 31.2 Ley 11/1986).

**Base de la Opinión.-**

La presente opinión se ha realizado sobre la base de la solicitud de patente tal y como se publica.



**1. Documentos considerados.-**

A continuación se relacionan los documentos pertenecientes al estado de la técnica tomados en consideración para la realización de esta opinión.

Documento	Número Publicación o Identificación	Fecha Publicación
D01	WO 2014076013 A1 (MESURES ET CONTRÔLES AUTOMATIQUES IND MCAI)	22.05.2014

**2. Declaración motivada según los artículos 29.6 y 29.7 del Reglamento de ejecución de la Ley 11/1986, de 20 de marzo, de Patentes sobre la novedad y la actividad inventiva; citas y explicaciones en apoyo de esta declaración**

La solicitud se refiere a un aparato nebulizado de líquidos aromáticos.

El documento D01, considerado el estado de la técnica más cercano al objeto técnico de la invención y al que pertenecen las referencias numéricas entre paréntesis siguientes, divulga un aparato nebulizador de líquidos, comprendiendo (*ver página 7, línea 15 a 25 y figuras 10 a 11*) una carcasa (3) provista de una puerta (4) y que alberga en su interior: un depósito (6) contenedor del líquido a nebulizar; un circuito de control provisto de un microprocesador (*un sistema de ordenador con un sistema de programación; ver página 10, líneas 4 a 22*); una fuente de alimentación eléctrica (*ver página 13, líneas 6 a 9*) y un dispositivo nebulizador (*dispositivo de difusión como un sistema de atomización; ver página 7, líneas 20 a 22*) que comprende: un compresor para el suministro de aire a un conducto principal en el que se encuentra montado un cabezal provisto de un tubo Venturi al que se encuentran conectados un conducto de succión (8) de líquido contenido en el depósito y un tubo dispensador del líquido nebulizado por efecto Venturi, al exterior de la carcasa. Que además comprende: (*ver página 15, líneas 24 y 25*) medios detectores del nivel de líquido contenido en el depósito (6); y unos medios de comunicación inalámbrica vía WIFI (*ver página 11, línea 25 a página 12, línea 10*), que establecen periódicamente una comunicación entre el circuito de control y un servidor de control remoto (SCR) que proporciona a dicho circuito de control la dosificación de producto a realizar y que controla el nivel y el consumo del líquido aromático contenido en el depósito (6).

**1.- NOVEDAD Y ACTIVIDAD INVENTIVA (Art. 6.1 LP 11/1986).****1.1. Reivindicación 1.**

El documento D01, considerado el estado de la técnica más cercano al objeto técnico de la reivindicación, incluye prácticamente la totalidad de las características técnicas de la primera reivindicación de la solicitud siendo las diferencias las siguientes:

- a) La puerta de la carcasa del dispositivo es frontal en la invención, y trasera en el documento D01.
- b) La invención prevé, de forma específica y como medios sensores del nivel de líquido en el contenedor, una placa electrónica, conectada al circuito de control y provista de unos fotorreceptores dispuestos a diferentes alturas y enfrentados al depósito contenedor de líquido. El documento D01 divulga unos medios manométricos para detectar el nivel del líquido del contenedor, conectados igualmente al circuito de control que permite tanto el control de la dosificación, incluso de forma remota, como el registro de los datos.

Se considera sin embargo que las diferencias señaladas anteriormente entre el documento D01 y la solicitud son solamente diferencias constructivas o de diseño que no suponen un efecto técnico mejorado con respecto al documento del estado de la técnica comparado.

En consecuencia, a la vista de estado de la técnica encontrado, el contenido de la reivindicación R1 es nuevo según el **Art. 6.1 LP 11/1986** y por lo tanto lo es también el contenido de las reivindicaciones dependientes R2 a R7. Sin embargo, se considera que dicha reivindicación carece de actividad inventiva a la vista de las enseñanzas de D01 y del conocimiento general común según el **Art. 8.1 LP 11/1986**

**1.2. Reivindicación 2.**

El dispositivo del documento D01 comprende también (*ver página 12, líneas 10 a 20*) un sistema de memoria para el almacenaje de los parámetros de funcionamiento del aparato, además del sistema de comunicación inalámbrica comentado anteriormente. Por otra parte, se considera que los indicadores luminosos reivindicados en R2 son parte del conocimiento común. En consecuencia, se concluye que la reivindicación carece igualmente de actividad inventiva previsto en el **Art 8.1 LP 11/86**.

**1.3. Reivindicaciones 3 a 7**

Por último, las reivindicaciones R3 a R7 se refieren a alternativas de diseño o constructivas de las que no se deriva ningún efecto técnico inesperado ni solucionan ningún problema técnico. Por tanto concluimos que las reivindicaciones dependientes R3-R7 no comprenden características adicionales o alternativas que, en combinación con las características de la primera reivindicación de la que dependen, cumplan el requisito de actividad inventiva frente al estado de la técnica anterior, según el **Art 8 de la Ley 11/1986**.

**2.- CONCLUSIÓN**

En conclusión, se considera que la invención según se define en las reivindicaciones R1 y R7 no cumplen los requisitos de patentabilidad establecidos en el **Art. 4.1 de la Ley de Patentes**.