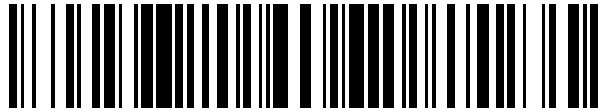


19



OFICINA ESPAÑOLA DE
PATENTES Y MARCAS

ESPAÑA



11 Número de publicación: **2 592 569**

21 Número de solicitud: 201530757

51 Int. Cl.:

D06F 37/20 (2006.01)

D06F 49/06 (2006.01)

12

SOLICITUD DE PATENTE

A1

22 Fecha de presentación:

29.05.2015

43 Fecha de publicación de la solicitud:

30.11.2016

71 Solicitantes:

BSH ELECTRODOMÉSTICOS ESPAÑA, S.A.
(100.0%)
Avda. de la Industria, 49
50016 Zaragoza ES

72 Inventor/es:

GRACIA BOBED, Ismael

74 Agente/Representante:

PALACIOS SUREDA, Fernando

54 Título: **Dispositivo amortiguador**

57 Resumen:

Dispositivo amortiguador de vibraciones de tipo radial para un depósito de lavado de una máquina lavadora con tres articulaciones que giran en sus correspondientes ejes de giro y al menos una de las articulaciones ofrece resistencia al giro por fricción. La distancia entre el primer eje de giro y el segundo eje de giro y/o la distancia entre el segundo eje de giro y el tercer eje de giro es variable mientras la o las articulaciones que ofrecen resistencia al giro por fricción no ejercen fuerza de fricción. De esta forma, se puede reducir el ruido en movimiento de la máquina al tener movimiento libre.

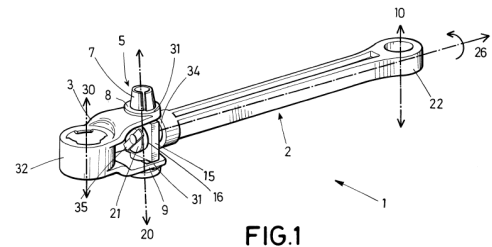


FIG.1

DISPOSITIVO AMORTIGUADOR

DESCRIPCIÓN

OBJETO DE LA INVENCION

5 La presente invención está dirigida a un dispositivo amortiguador de vibraciones de tipo radial para amortiguar la oscilación que tiene lugar en un elemento oscilante, siendo particularmente adecuado para amortiguar las vibraciones del depósito de lavado de una máquina lavadora o secadora.

ANTECEDENTES DE LA INVENCION

10 Las máquinas lavadoras y secadoras con un tambor de lavado alojado de manera giratoria en un depósito de lavado presentan habitualmente un dispositivo amortiguador de las vibraciones, el cual une el depósito de lavado con la carcasa. Mediante el dispositivo
15 amortiguador de vibraciones, se amortiguan las vibraciones generadas a través del movimiento de rotación del tambor.

Las vibraciones son transmitidas por los dispositivos de amortiguación para evitar que el movimiento del grupo oscilante (conjunto: depósito de lavado, tambor y motor) sea
20 transmitido directamente a la carcasa de las máquinas lavadoras, y provoque vibraciones y ruido en ésta. Para absorber estas vibraciones, se conocen sistemas de amortiguación lineales que comprenden dispositivos amortiguadores de émbolo de cilindro, como por ejemplo el amortiguador de libre recorrido que se describe en la solicitud EP1754908A2, que presentan un pequeño recorrido sin fuerza de fricción. Estos amortiguadores actúan
25 esencialmente en los estadios en los que el motor de la máquina está acelerando o decelerando la velocidad de rotación del tambor, es decir, cuando los movimientos oscilantes del grupo oscilante son más largos, debido a que las inercias son mayores, de manera que se supera la longitud del recorrido libre, sin rozamiento, del amortiguador, y este ejerce su acción de frenado. Cuando se equilibra la carga presente en el tambor de lavado,
30 y se alcanzan regímenes de revoluciones más elevados y estables, los movimientos oscilantes tienen menor amplitud y el desplazamiento del émbolo se reduce, de manera que se mueve en el ámbito del recorrido libre sin que se ejerza fuerza de fricción. Con esto se consigue eliminar o rebajar la fuerza que el dispositivo amortiguador transmite a la carcasa,

las vibraciones y por consiguiente el ruido. Sin embargo, estos amortiguadores de vibración lineales con recorrido libre son caros.

5 También se conocen dispositivos amortiguadores radiales cuyo diseño es diferente al de los amortiguadores lineales. En los dispositivos amortiguadores radiales, como el que se describe, por ejemplo, en la solicitud WO2011070092A1 se consigue la fuerza de rozamiento necesaria en forma radial, por lo que la fricción se provoca por el giro de un eje que a su vez es actuado por un brazo rígido que viene de la cuba. Es un ejemplo de biela manivela y el rozamiento se realiza en el eje y de forma radial por lo que no incide
10 directamente en la carcasa y entonces no transmite las vibraciones.

Adicionalmente existen amortiguadores radiales de recorrido libre como el descrito en WO2013175363A1. Sin embargo, estos amortiguadores resultan complejos de fabricación y caros.
15

Por lo tanto, existe una necesidad de un dispositivo amortiguador radial de recorrido libre que sea más sencillo de fabricación y de menores costes que los conocidos en el estado de la técnica.

20 **DESCRIPCIÓN DE LA INVENCION**

La presente invención propone una solución a los problemas anteriores mediante un dispositivo amortiguador de vibraciones según la reivindicación 1 y una máquina lavadora o secadora según la reivindicación 15. En las reivindicaciones dependientes se definen
25 realizaciones preferidas de la invención.

Un primer aspecto inventivo proporciona un dispositivo amortiguador de vibraciones para un depósito de lavado de una máquina lavadora o secadora que tiene una carcasa, comprendiendo el dispositivo una primera pieza de articulación, prevista para unirse de
30 manera articulada al depósito de lavado por medio de una primera articulación que permite el giro alrededor de un primer eje de giro, y unida a una segunda pieza de articulación, de manera articulada por medio de una segunda articulación que permite el giro alrededor de un segundo eje de giro, y estando la segunda pieza de articulación prevista para unirse a la carcasa de manera articulada por medio de una tercera articulación que permite el giro
35 alrededor de un tercer eje de giro, en el que al menos una de entre la primera articulación, la

segunda articulación y la tercera articulación es una articulación que ofrece resistencia al giro por fricción, donde la distancia entre los ejes de giro de una pieza de articulación es variable mientras la o las articulaciones que ofrecen resistencia al giro por fricción no ejercen fuerza de fricción.

5

En un dispositivo amortiguador radial se considera articulación que ofrece resistencia al giro por fricción, o articulación de fricción, aquella en la que los valores de fricción durante el giro de la misma superan los 10 N, estando en valores preferentemente de entre 20 N y 120 N y más preferentemente entre 30 N y 60 N.

10

La articulación que ofrece resistencia al giro por fricción comprende un casquillo que en el eje de giro está atravesado por un perno solidario a al menos una orejeta, de modo que entre el casquillo y el perno está dispuesto aprisionado un elemento de fricción. Preferiblemente el perno está unido solidariamente a dos orejetas dispuestas preferiblemente en forma de U una a cada lado del casquillo lo que hace más rígida la estructura de la articulación. O bien, la articulación que ofrece resistencia al giro por fricción comprende un casquillo que en el eje de giro está atravesado por un perno conectado a al menos una orejeta, de modo que entre el casquillo y la al menos una orejeta está dispuesto aprisionado un elemento de fricción. Preferiblemente el perno está conectado a dos orejetas dispuestas preferiblemente en forma de U una a cada lado del casquillo lo que hace más rígida la estructura de la articulación. Las dos orejetas pueden aprisionar con fuerza el casquillo y pueden tener las dos un elemento de fricción entre el casquillo y la misma. La articulación que ofrece resistencia al giro por fricción puede tener obviamente el elemento de fricción entre el casquillo y el perno y entre el casquillo y la al menos una orejeta al mismo tiempo. De esta manera se aumenta la superficie de fricción si es necesario.

15

20

25

El casquillo puede estar dispuesto en un extremo de una de las piezas de articulación y entonces las orejetas estar dispuestas en un extremo de la otra pieza de articulación y/o en el depósito de lavado y/o en la carcasa. O bien, el casquillo puede estar dispuesto en el depósito de lavado y/o en la carcasa y las orejetas estar dispuestas en un extremo de una de las piezas de articulación. Con esto se puede disponer la articulación que ofrece la resistencia al giro en cualquiera de las tres, primera, segunda y tercera articulación. El elemento de fricción es preferiblemente de un material de alta compresión, en particular una esponja de poliuretano expandido, por ejemplo de Cellasto®.

30

35

La ventaja de este dispositivo amortiguador es que tiene una longitud de libre recorrido, es decir una zona de trabajo en la que no ejerce fuerza de fricción o de amortiguación. Esta zona de libre recorrido se obtiene de manera muy sencilla mediante la extensión o contracción de una de las piezas de articulación sin que se produzca movimiento rotatorio en la articulación o en las articulaciones que ofrecen resistencia al giro por fricción. De este modo se consigue un dispositivo amortiguador con fuerza de fricción variable que va desde cerca de los 0 N hasta la fuerza de fricción nominal definida para el dispositivo. La fuerza de fricción nominal del dispositivo amortiguador varía en función de los requerimientos de uso del mismo.

El dispositivo amortiguador de libre recorrido de la invención se caracteriza principalmente por dos propiedades como son la fuerza de fricción o de amortiguación y la longitud de libre recorrido. Es decir, un dispositivo amortiguador caracterizado por un valor de 60 N de fuerza de fricción y un libre recorrido de 5 mm se comporta no ejerciendo fuerza de fricción en los primeros 5 mm de recorrido desde la posición de reposo del dispositivo amortiguador tanto en el sentido de tracción como en el de compresión y porque una vez recorrida ésta distancia de 5 mm ejerce una fuerza de fricción de 60 N en sentido siempre opuesto al sentido del desplazamiento. Por tanto, el dispositivo amortiguador de la invención presenta la ventaja de tener una longitud de libre recorrido definida por la distancia variable entre ejes de de giro de la pieza de articulación en la que no ejerce fuerza de fricción lo que reduce la transmisión de vibraciones a la carcasa y el consiguiente ruido producido por éstas vibraciones. De esta manera el dispositivo amortiguador ejerce fuerza de fricción cuando la variación de la distancia entre ejes de giro de una de las piezas de articulación supera ésta longitud de libre recorrido. Esto se produce cuando las oscilaciones del depósito de lavado son grandes. Por el contrario no ejerce fuerza de fricción cuando la variación de distancia entre ejes de giro es menor que la longitud de libre recorrido del dispositivo amortiguador de la invención. Esto sucede cuando las oscilaciones del depósito de lavado son pequeñas. Esto permite tener un amortiguador de vibraciones con fuerza de fricción variable adaptándose las fuerzas de fricción en el caso de máquinas de lavado o secado en función de lo requerido en cada una de las fases del programa de lavado o secado.

Por ejemplo, la fuerza de fricción necesaria en fases de aceleración y desaceleración del tambor del depósito de lavado de la maquina lavadora es muy alta debido a las inercias que se producen en el grupo oscilante que provocan grandes desplazamientos del mismo. Por el contrario, la fuerza de fricción necesaria en fases de velocidad constante del tambor de la

maquina lavadora es muy pequeña ya que los desplazamientos del grupo oscilante son muy pequeños. En el momento de centrifugado a máximas vueltas la amortiguación necesaria es mínima y es por ello por lo que existen dispositivos amortiguadores de libre recorrido que no ejercen fuerza de fricción reduciendo con ello los niveles de ruido de la máquina lavadora o
5 secadora.

El motivo de dejar ésta distancia de libre recorrido sin ejercer fuerza de fricción es como se ha comentado para que las articulaciones de fricción actúen solo en fases en las que el desplazamiento del depósito de lavado es muy grande y de no ser amortiguado se puedan
10 producir contactos en el interior de la lavadora que puedan dañar algún componente o causen el desplazamiento de la máquina lavadora o secadora o provoquen ruidos molestos para el usuario. Cuando el desplazamiento del depósito de lavado es pequeño no se ejerce fuerza de fricción reduciendo los niveles de ruido del electrodoméstico lo que redundaría en el bienestar del usuario.

En una realización particular del dispositivo amortiguador de vibraciones el ángulo formado por la proyección ortogonal del primer eje de giro y del segundo eje de giro sobre un plano perpendicular a un eje de torsión de la primera pieza de articulación y/o el ángulo formado por la proyección ortogonal del segundo eje de giro y del tercer eje de giro sobre un plano
20 perpendicular a un eje de torsión de la segunda pieza de articulación es variable.

El eje de torsión de una pieza de articulación es el eje que resulta de la línea más corta que une los ejes de giro a los que se encuentra unida una pieza de articulación. En la realización particular anteriormente mencionada se permite que al menos una de las piezas de
25 articulación gire sobre su eje de torsión.

Los movimientos que se producen en el depósito de lavado son omnidireccionales y tienen lugar por tanto en todas las direcciones del espacio. Por el contrario los amortiguadores en general son lineales y solo amortiguan en una dirección del espacio. Esto provoca que los
30 movimientos y las fuerzas que sufren los amortiguadores en el resto de direcciones que no son la de trabajo del amortiguador le generen un desgaste y envejecimiento pudiendo alterar sus características e incluso dañarlos.

Por tanto, el dispositivo amortiguador de la invención presenta la ventaja de estar adaptado
35 para absorber las posibles vibraciones originadas en cualquier dirección del espacio, gracias

a la capacidad de torsión de al menos una de sus piezas de articulación. Esto es una gran ventaja además para alargar la vida útil del dispositivo amortiguador. De esta manera se evita que las fuerzas sufridas por el dispositivo amortiguador en el resto de direcciones que no son la de trabajo pueda dañarlo o provocar cambios en una de sus propiedades principales como es la fuerza de fricción. Esta realización puede ser independiente de la realización de un amortiguador rotacional con la distancia entre ejes de giro variable en una pieza de articulación pero entonces sería un amortiguador sin recorrido libre.

En una realización particular el dispositivo amortiguador de vibraciones comprende la primera pieza de articulación con un primer extremo y un segundo extremo previsto para unirse de manera articulada al depósito de lavado por medio de la primera articulación, la segunda pieza de articulación, con un primer extremo y un segundo extremo, estando el primer extremo de la segunda pieza de articulación unido de manera articulada al primer extremo de la primera pieza de articulación, por medio de la segunda articulación y estando el segundo extremo de la segunda pieza de articulación previsto para unirse a la carcasa de manera articulada por medio de la tercera articulación donde el primer extremo y el segundo extremo de al menos una de las piezas de articulación variable están unidos con capacidad de movimiento longitudinal limitado uno respecto del otro entre dos limitadores.

Pieza de articulación variable es aquella que puede extender o comprimir su longitud. La longitud de la pieza de articulación ha de entenderse como la distancia entre los ejes de giro que une la pieza de articulación.

La ventaja de que un dispositivo amortiguador tenga limitadores en una de las piezas de articulación es que los limitadores permiten controlar de forma sencilla y precisa cuando el amortiguador no ejerce fuerza de fricción y cuando sí la ejerce. Los limitadores ayudan a definir cuál es la longitud de libre recorrido en la que no han de ejercer fuerza de fricción, que es la distancia que existe entre los limitadores. De esta manera el limitador ejerce de dispositivo que determina el inicio de la fuerza de fricción.

De manera preferente los limitadores pueden estar integrados en la propia pieza de articulación o se pueden fijar a la pieza de articulación de diferentes maneras como por ejemplo, por arrastre de forma, por clip, soldadura, usando medios adhesivos, usando elementos adicionales de fijación o cualquier otro sistema de fijación equivalente. La longitud de libre recorrido entre los limitadores es de 1 mm a 30 mm, preferiblemente de 3 mm a 20

mm y más preferiblemente de 5 mm a 10 mm.

5 La variación máxima de distancia entre ejes de giro es la distancia comprendida entre los limitadores. Es decir si la distancia entre dos ejes de giro es de 100 mm y los limitadores comprenden una distancia de 10 mm, la distancia entre ejes de giro nunca será menor de 90 mm y nunca será mayor de 110 mm.

10 Estos limitadores serán los que determinarán cuando se comienza a ejercer la fuerza de fricción del dispositivo amortiguador. Cuando el desplazamiento entre ejes de giro de una pieza de articulación iguala a la longitud existente entre el punto de reposo y el limitador dispuesto en el sentido opuesto al del movimiento, el limitador ejerce de dispositivo de puesta en marcha de la fricción del amortiguador y el amortiguador comienza a ejercer fuerza de fricción que se opone al desplazamiento. Cuando el sentido del movimiento cambia al sentido opuesto el amortiguador no actuará mientras el desplazamiento no iguale
15 la longitud entre limitadores. Cuando el desplazamiento supera la longitud entre limitadores el amortiguador comienza a ejercer fuerza de fricción en el sentido opuesto al desplazamiento.

20 El objetivo de este dispositivo amortiguador es tener la máxima longitud posible entre limitadores para reducir al máximo el ruido, siempre y cuando se asegure el correcto funcionamiento del aparato en el que está instalado este dispositivo amortiguador, preferentemente una máquina lavadora o secadora.

25 En una realización particular, el dispositivo amortiguador comprende una primera pieza de articulación con un primer extremo y un segundo extremo previsto para unirse de manera articulada al depósito de lavado por medio de la primera articulación, con una segunda pieza de articulación que tiene un primer extremo y un segundo extremo, estando el primer extremo de la segunda pieza de articulación unido de manera articulada al primer extremo de la primera pieza de articulación, por medio de la segunda articulación y estando el
30 segundo extremo de la segunda pieza de articulación previsto para unirse a la carcasa de manera articulada por medio de la tercera articulación donde el primer extremo y el segundo extremo de al menos una de las piezas de articulación variable están unidos con capacidad de movimiento de torsión uno respecto del otro.

35

Esta realización permite que el dispositivo amortiguador pueda hacer frente a las vibraciones omnidireccionales que se producen en el depósito de lavado lo que ventajosamente alarga la vida útil del dispositivo amortiguador y evitar la pérdida de propiedades por el envejecimiento del mismo que se producen debido a las fuerzas que sufren en el resto de direcciones que no son la de trabajo. De esta manera se evitan desplazamientos de los aparatos electrodomésticos o ruidos molestos para el usuario de la máquina lavadora o secadora como consecuencia del envejecimiento y pérdida de propiedades del dispositivo amortiguador.

5

En una realización particular la unión entre el primer extremo y el segundo extremo de al menos una pieza de articulación variable comprende un agujero en un extremo y un vástago en el otro extremo que se introduce en el agujero con capacidad de movimiento lineal. El agujero es preferentemente pasante. Esta es una manera muy barata y sencilla de conseguir una pieza de articulación variable, A través del desplazamiento que el vástago tiene en el agujero se consigue la variación en la longitud de la pieza de articulación variable y que ésta, por tanto, tenga la posibilidad de extenderse y contraerse. Los limitadores además delimitan en este caso la longitud que la pieza de articulación variable se puede extender o contraer.

10

15

20

El vástago puede estar en cualquier extremo de la pieza de articulación variable y/o en el depósito de lavado y/o la carcasa. También el agujero puede estar en cualquiera de los dos extremos de la pieza de articulación variable y/o el depósito de lavado y/o la carcasa.

25

El perímetro del agujero tiene que ser mayor que el perímetro del vástago para permitir la torsión de la pieza de articulación.

En una realización particular la unión entre el primer extremo y el segundo extremo de la pieza de articulación comprende un agujero en un extremo y un vástago en el otro extremo que se introduce en el agujero con capacidad de movimiento de torsión. La ventaja de esta realización es que se permite que al menos una de las piezas de articulación pueda girar sobre su eje de torsión absorbiendo las fuerzas que llegan al dispositivo amortiguador en todas las direcciones del espacio alargando con ellos la vida útil del dispositivo amortiguador y evitando con ello su envejecimiento y ruidos molestos para el usuario a lo largo de la vida del aparato que contiene dicho dispositivo amortiguador. Como antes se ha mencionado, esta realización puede ser independiente de un amortiguador de recorrido libre, pero encaja

30

35

perfectamente en el amortiguador de recorrido libre de la invención.

5 En una realización particular la pieza de articulación variable se une a al menos una articulación por medio de un perno dispuesto en el eje de giro con capacidad de rotación y el perno es solidario a un extremo de la pieza de articulación variable formando una pieza de conexión.

10 Esta realización tiene la ventaja de reducir tanto el número de piezas como el coste del dispositivo amortiguador. También se facilita y abarata su proceso de fabricación.

15 En una realización particular la segunda pieza de articulación comprende adicionalmente en su primer extremo dos orejetas en forma de U que comprenden cada una de ellas un orificio y que están dispuestas separadas entre sí, y porque el primer extremo de la primera pieza de articulación variable es la pieza de conexión que se conecta a los orificios de las orejetas y donde el vástago dispuesto en el segundo extremo de la primera pieza de articulación variable está introducido en el agujero de la pieza de conexión.

20 En el caso de la unión comprendida entre la segunda pieza de articulación y la pieza de conexión, el tamaño relativo de los orificios de las orejetas y de los extremos de la pieza de conexión insertados en ellos es tal que la unión entre la pieza de conexión y la segunda pieza de articulación tiene la holgura suficiente para permitir el giro de la pieza de conexión en el eje de giro de la articulación.

25 Las orejetas en forma de U pueden estar en cualquier extremo de ambas piezas de articulación y/o en el depósito de lavado y/o en la carcasa. Igualmente la pieza de conexión puede estar situada en la primera articulación y/o segunda articulación y/o tercera articulación.

30 En una realización particular el vástago comprende los limitadores y la pieza de conexión está dispuesta entre ambos.

35 De esta manera se consigue tener una longitud de libre recorrido para el dispositivo amortiguador que es la distancia existente entre los limitadores. Mientras el desplazamiento del depósito de lavado es menor que la distancia entre limitadores, la pieza de articulación variable varía su longitud mientras la pieza de conexión rota por el eje de giro de la

articulación sin que la articulación de fricción del dispositivo amortiguador ejerzan fuerza de fricción. Cuando el desplazamiento iguala la distancia entre limitadores, el limitador hace tope con la pieza de conexión, esto provoca que la otra pieza de articulación comience a girar, provocando asimismo el giro de la articulación que ofrece resistencia al giro por fricción, que en este caso es la tercera articulación, y por lo tanto provoca que el dispositivo amortiguador comience a ejercer fuerza de fricción oponiéndose al desplazamiento producido por el elemento oscilante.

En una realización particular el dispositivo amortiguador comprende adicionalmente un elemento anti ruido acoplado entre los limitadores.

Este elemento anti ruido o silentblock tiene la ventaja de eliminar los ruidos producidos en el dispositivo amortiguador por los contactos de los limitadores contra la pieza de conexión o del vástago contra el agujero de la pieza de conexión. En una realización particular el elemento anti ruido está fabricado de un material elástico. Los materiales elásticos son especialmente adecuados para llevar a cabo esta función de anti ruido de forma barata y sencilla. Uno de los materiales preferidos para llevar a cabo esta función de anti ruido o silentblock es la goma, por lo que en una realización preferente de este elemento anti ruido, el silentblock será de goma.

De manera ventajosa, el elemento anti ruido tiene una forma que comprende un primer fuelle y un segundo fuelle, estando dispuesta la pieza de conexión entre los dos fuelles del elemento anti ruido. Así se evita el ruido en ambos sentidos de desplazamiento.

En una realización particular el agujero de la pieza de conexión tiene un perímetro coincidente geoméricamente con el perímetro del vástago, preferiblemente de forma circular.

En el caso de la unión comprendida entre el vástago de la primera pieza de articulación y el agujero de la pieza de conexión, el tamaño relativo del segundo extremo de la primera pieza de articulación y del agujero de la pieza de conexión es tal que la unión entre la pieza de conexión y la primera pieza de articulación tiene la holgura suficiente para permitir el movimiento lineal de la primera pieza de articulación y el giro de la primera pieza de articulación sobre su eje de torsión.

El hecho de tener la misma geometría en el perímetro del vástago y el perímetro del agujero facilita el montaje del vástago en el agujero y facilita la posibilidad de giro sobre el eje de torsión de la pieza de articulación con posibilidad de giro sobre su eje de torsión. Por supuesto la dimensión del perímetro del agujero ha de ser mayor que la dimensión del
5 perímetro del vástago para facilitar el giro de la pieza de articulación sobre su eje de torsión.

En una realización particular la pieza de conexión tiene una región central donde se encuentra el agujero, además uno de los orificios de las orejetas es de tamaño mayor que la región central, y al menos un extremo de la pieza de conexión tiene una protuberancia que
10 limita el desplazamiento de la pieza de conexión en el eje de giro.

La ventaja de este diseño de pieza de conexión es que se integran en la misma varias funciones como la de agujero de la pieza de articulación variable y la de definir la posición de la pieza de conexión en el eje de giro lo que hace que se minimicen el número de piezas
15 del dispositivo amortiguador para reducir los costes del mismos así como hacer más sencillo el proceso del fabricación.

En esta realización particular uno de los orificios de una de las orejetas del primer extremo de la segunda pieza de articulación comprende una ranura. Ventajosamente, la ranura está
20 adaptada para facilitar la inserción de la pieza de conexión reduciendo los costes del montaje.

En esta realización particular, el primer extremo de la pieza de conexión comprende una punta con una protuberancia adecuada para insertarse en la ranura. Ventajosamente, la
25 punta está adaptada para facilitar la inserción de la pieza de conexión en los orificios de las orejetas de la segunda pieza de articulación reduciendo los costes del montaje y la protuberancia hace de elemento anti retorno y evita que la pieza de conexión se desenganche en el caso de sufrir una vibración o fuerza en la dirección del eje, asegurando el óptimo funcionamiento del amortiguador.

De esta manera la pieza de conexión tiene dos topes, que corresponden al segundo extremo de la pieza de conexión contra una de las orejetas y la región central contra la otra orejeta, en el sentido de montaje o introducción de la pieza de conexión en los orificios de
30 las orejetas del primer extremo de la segunda pieza de articulación. También tiene dos elementos anti retorno en el sentido de desmontaje de la pieza de conexión que
35

corresponden a su región central contra la orejeta con ranura y a la protuberancia del primer extremo de la pieza de conexión contra la otra orejeta.

5 En un segundo aspecto inventivo, la invención se refiere a una máquina lavadora o secadora que comprende al menos un dispositivo amortiguador de vibraciones de acuerdo con el primer aspecto inventivo.

10 Los dispositivos de amortiguación de vibraciones pueden estar fijados a los laterales de la carcasa, o bien estar fijados a la parte inferior de la carcasa o bien podrían estar fijados en paralelo a los elementos de suspensión en la parte superior o inferior del depósito de lavado.

15 Dicha máquina lavadora o secadora puede contener una pluralidad de dispositivos de amortiguación situados en uno o ambos laterales del depósito de lavado así como en el frontal o en la parte posterior.

Todas las características y/o las etapas de métodos descritas en esta memoria (incluyendo las reivindicaciones, descripción y dibujos) pueden combinarse en cualquier combinación, exceptuando las combinaciones de tales características mutuamente excluyentes.

20 **DESCRIPCIÓN DE LOS DIBUJOS**

Estas y otras características y ventajas de la invención, se pondrán más claramente de manifiesto a partir de la descripción detallada que sigue de una forma preferida de realización, dada únicamente a título de ejemplo ilustrativo y no limitativo, con referencia a las figuras que se acompañan.

Figura 1 En esta figura se muestra un ejemplo de realización del dispositivo amortiguador según la invención.

30 Figura 2 En esta figura se muestra una vista parcialmente en explosión de una realización de la primera pieza de articulación del dispositivo de amortiguación según la invención.

Figura 3 En esta figura se muestra un ejemplo de realización de la segunda pieza de articulación según la invención.

35 Figura 4 En esta figura se muestra una vista lateral de un ejemplo de realización de la segunda pieza de articulación según la invención.

- Figura 5 En esta figura se muestra un ejemplo de realización de la pieza de conexión según la invención.
- Figura 6 En esta figura se muestra la pieza de conexión conectada con la segunda pieza de articulación en un ejemplo de realización de la invención.
- 5 Figura 7 En esta figura se muestra un ejemplo de realización del dispositivo amortiguador según la invención con la pieza de articulación variable unida a la carcasa de una máquina lavadora.
- Figura 8 En esta figura se muestra un ejemplo de realización del dispositivo según la invención.
- 10 Figura 9 En esta figura se muestra una posible configuración de maquina lavadora o secadora conteniendo al menos un dispositivo amortiguador de vibraciones de acuerdo con la invención.

EXPOSICIÓN DETALLADA DE LA INVENCION

15

En la figura 1 se muestra un ejemplo de realización del dispositivo amortiguador 1 según la invención. Se observa la primera pieza de articulación 2, que es la pieza de articulación variable en este caso, que comprende un segundo extremo 22, preparado para conectarse de forma articulada al depósito de lavado de una máquina lavadora a través del eje de giro

20 10, perteneciendo el eje de giro 10 a la primera articulación 4 que une el dispositivo amortiguador al depósito de lavado 36, el segundo extremo 22 finaliza en un vástago 21 preparado para insertarse en el agujero 16 de la pieza de conexión 7. La pieza de conexión 7 es además el primer extremo de la primera pieza de articulación 2. Se observa además la segunda pieza de articulación 3 que comprende, un primer extremo 31 unido de forma

25 articulada al primer extremo 7 de la primera pieza de articulación 2 por medio del eje de giro 20, perteneciendo el eje de giro 20 a la segunda articulación 5 y un segundo extremo 32 previsto para unirse de manera articulada a la carcasa de una maquina lavadora a través del eje de giro 30, perteneciendo el eje de giro 30 a la tercera articulación 6.

30

Se observan además en la primera articulación 2 los limitadores 34 y 35 para delimitar la longitud de libre recorrido del dispositivo amortiguador. Los limitadores 34 y 35 se encuentran en el vástago 21 y contienen entre ambos a la pieza de conexión 7. El vástago 21 es en este caso de perímetro circular al igual que el perímetro del agujero pasante 16 de la región central 15 de la pieza de conexión 7, lo que permite el giro de la primera pieza de

35 articulación 2 a través de su eje de torsión 26, lo que capacita a esta pieza a absorber las

vibraciones que se producen en el depósito de lavado en el resto de direcciones que no son la de amortiguación.

5 El primer extremo 31 de la segunda pieza de articulación 3 contiene dos orejetas 8 y 9 que cada una de ellas contiene un orificio 11 y 12 por donde se inserta el primer extremo 7 de la primera pieza de articulación 2 El segundo extremo de la segunda pieza de articulación 3 está preparado para contener un elemento de fricción en la tercera articulación 6 siendo en este caso la articulación 6 la articulación de fricción.

10 En la figura 2 se muestra una vista parcialmente en explosión de una realización de la primera pieza de articulación 2 del dispositivo amortiguador 1 de la invención. En esta realización, la pieza de articulación 2 es la pieza de articulación variable. El primer extremo 7 de la primera pieza de articulación 2 está desacoplado del segundo extremo 22 de la primera pieza de articulación 2 para mejor apreciación de la misma. En dicha figura se
15 aprecia el vástago 21 de la primera pieza de articulación 2 dispuesto para alojarse en el agujero 16, pasante en este caso, situado en la región central 15 de la pieza de conexión 7, de manera que se permita que el vástago se deslice a través del agujero 16 facilitando la extensión y compresión de la primera pieza de articulación 2, así como el giro de la primera
20 pieza de articulación 2 sobre su eje de torsión 26. En este caso, tanto el vástago 21 de la primera pieza de articulación 2 como el agujero pasante 16 de la pieza de conexión 7 tienen forma cilíndrica. El vástago 21 finaliza en un extremo en el limitador 34 y en el otro extremo en el limitador 35. La distancia existente entre los limitadores 34 y 35 es la distancia que puede extenderse o comprimirse la pieza de articulación variable y es la distancia que define el libre recorrido del dispositivo amortiguador 1.

25 Gracias a dicha unión entre la pieza de conexión 7 y el segundo extremo de la primera pieza de articulación 22 el dispositivo amortiguador 1 puede compensar todos los desplazamientos con su variación de longitud en dirección axial así como absorber las fuerzas en el resto de direcciones debido a la capacidad de giro que tiene la primera pieza de articulación 2 sobre
30 su eje de torsión 26 resolviendo los problemas vistos en relación con el estado de la técnica. El eje de torsión 26 es la distancia más corta que une a los ejes de giro 10 y 20 que son los que una la pieza de articulación 2.

35 Se observa además que el segundo extremo de la primera pieza de articulación 2 comprende un vástago 21 de forma sustancialmente cilíndrica, y una parte central 23,

además de estar preparado para acoplarse de manera articulada al depósito de lavado de una máquina lavadora o una secadora.

5 En otras realizaciones, el vástago 21 al igual que la parte central 23 de la primera pieza de articulación 2 puede tener una forma diferente, tal como un prisma, con una sección transversal poligonal regular o irregular, con un prisma estrellado con una pluralidad de puntas, con una sección transversal en forma de cruz.

10 En la figura 3 se muestra una realización particular de una segunda pieza de articulación 3 según la invención. En esta realización la segunda pieza de articulación 3 comprende un primer extremo 31 que comprende dos orejetas 8, 9 que comprenden cada una un orificio 11, 12, y un segundo extremo 32 adaptado para unirse a una carcasa de una máquina lavadora mediante una unión articulada que permite el giro alrededor de un tercer eje de giro 30 que formará la tercera articulación 6.

15 En esta realización las orejetas 8, 9 son sustancialmente planas, están separadas una distancia d y están dispuestas de forma sustancialmente paralela una respecto a la otra, con los orificios 11, 12 situados en un mismo eje de giro 20 sustancialmente perpendicular a los planos imaginarios que contienen a las orejetas 8, 9. En una realización particular la distancia (d) entre las dos orejetas 8, 9 está en el intervalo de 1 a 6 cm. Este eje de giro 20 forma parte de la segunda articulación 5.

20 La forma de los orificios 11, 12 de las orejetas 8, 9 del primer extremo 31 de la segunda pieza de articulación 3 está adaptada para permitir el alojamiento de los extremos de la pieza de conexión 7. En esta realización particular, el orificio 12 del primer extremo 31 de la segunda pieza de articulación 3 posee una ranura 18 que está adaptada para facilitar el montaje de la pieza de conexión 7 permitiendo que la región central 15 de la pieza de conexión 7 se aloje entre las orejetas 8, 9 según se mostrará más adelante en la figura 6.

30 En la figura 4 se muestra una vista en perfil de la segunda pieza de articulación 3 mostrada en la figura 3. En esta figura el segundo eje de giro 20 y el tercer eje de giro 30 sobre los que puede girar la segunda pieza de articulación 3 son perpendiculares al plano de la figura. Por un lado, el eje de giro 20 de la segunda articulación 5, sobre el que gira la primera pieza de articulación 2 conectada a la segunda pieza de articulación 3 mediante la pieza de conexión 7 que está alojada en los orificios 11, 12 de las orejetas 8, 9 del primer extremo 31

de la segunda pieza de articulación 3 y por otro lado el eje de giro 30 de la tercera articulación 6 sobre el que gira el segundo extremo 32 de la segunda pieza de articulación 3 con respecto a la carcasa 29 de una máquina lavadora.

5 En la figura 5 se muestra una realización particular de la pieza de conexión 7 de la invención. La pieza de conexión 7 comprende dos extremos 13, 14 y una región central 15, sustancialmente plana, situada entre dichos extremos 13, 14, en donde la región central 15 comprende un agujero pasante 16 perpendicular al eje de giro 20 que une los extremos de la pieza de conexión 7.

10

El tamaño de los extremos 13, 14 de la pieza de conexión 7 es sustancialmente el mismo o inferior que el tamaño de los orificios 11, 12 de las dos orejetas 8, 9 de la segunda pieza de articulación 3. De esta manera se permite el paso de los extremos 13, 14 de la pieza de conexión 7 a través de los orificios 11, 12 de las orejetas 8, 9 y se permite la rotación de la

15

Se aprecia además que los extremos 13, 14 de la pieza de conexión 7 presentan al menos una porción de forma cilíndrica, como se muestra en la figura 5. En otros ejemplos de realización los extremos pueden tener una forma distinta en su sección transversal, siempre que su sección y tamaño sea adecuado para permitir el giro de la pieza de conexión 7 sobre su eje longitudinal 20 cuando la pieza de conexión 7 esté alojada en los orificios 11, 12 de las dos orejetas 8, 9 del primer extremo 31 de la segunda pieza de articulación 3. En una realización particular los extremos 13, 14 de la pieza de conexión 7 pueden tener una sección transversal en forma de polígono, de polígono estrellado o de cruz.

20

25

En la figura 5 se aprecia además que el primer extremo 13 de la pieza de conexión 7 comprende una parte final 25 con forma de punta. Esta forma de punta está adaptada para facilitar la inserción de la pieza de conexión 7 en los orificios 11, 12 de las dos orejetas 8, 9 de la segunda pieza de articulación 3 al montar la pieza de conexión 7 en la segunda pieza de articulación 3. La punta 25 del primer extremo 13 de la pieza de conexión 7 comprende adicionalmente una protuberancia 19 que está adaptada para hacer de elemento anti retorno y asegurar el correcto posicionamiento entre el primer extremo 13 de la pieza de conexión 7 y la orejeta 8 correspondiente de la segunda pieza de articulación 3. Dicha protuberancia 19 está adaptada para pasar a través de la ranura 18 en la orejeta 9 de la segunda pieza de articulación 3. Dicha protuberancia 19 hace de anti retorno contra la orejeta 8 e impide el

30

35

retroceso de la pieza de conexión 7 para que no se desenganche en el caso de sufrir una vibración o fuerza F1 en la dirección del eje longitudinal 20 y en el sentido del primer extremo 13 al segundo extremo 14 de la pieza de conexión 7, asegurando la correcta posición de la pieza de conexión y el óptimo funcionamiento del amortiguador.

5

La región central 15 de la pieza de conexión 7 es de menor tamaño que el orificio 12 en la zona de la ranura 18 y de mayor tamaño que el orificio 12 en la zona sin ranura. De esta manera la región central 15 puede pasar a través de la ranura 18 del orificio 12 de la orejeta 9 en la posición de montaje para a continuación girarla 90° en cualquiera de los dos sentidos de giro (horario o anti horario) sobre el eje 20 haciendo la región central 15 de elemento anti retorno contra la orejeta 9. De esta manera se permite el paso de la pieza de conexión 7 a través del orificio que presenta la ranura 18, al tiempo que se impide el retroceso de la pieza de conexión 7 para que no se desenganche en el caso de sufrir una vibración o fuerza F1 en la dirección del eje longitudinal 20 y en el sentido del primer extremo 13 al segundo extremo 14 de la pieza de conexión 7, asegurando la correcta posición de la pieza de conexión y el óptimo funcionamiento del amortiguador.

10

15

El tamaño de la región central 15 es mayor que el tamaño del orificio 11 de la orejeta 8. De esta manera se impide el paso de la región central 15 a través del orificio 11 evitando que la pieza de conexión 7 se desenganche en el caso de sufrir una vibración o fuerza F2 en la dirección del eje longitudinal 20 y en el sentido del segundo extremo 14 al primer extremo 13 de la pieza de conexión 7, asegurando la correcta posición de la pieza de conexión y el óptimo funcionamiento de la segunda unión articulada.

20

25

El segundo extremo 14 de la pieza de conexión 7 comprende adicionalmente una porción final 24 de tamaño mayor que el tamaño del orificio 12 de la orejeta 9 de la segunda pieza de articulación 3. La porción final 24 está adaptada para asegurar la unión entre la segunda pieza de articulación 3 y el segundo extremo 14 de la pieza de conexión 7, evitando que la pieza de conexión 7 se desenganche en el caso de sufrir una vibración o fuerza F2 en la dirección del eje longitudinal 20 y en el sentido del segundo extremo 14 al primer extremo 13 de la pieza de conexión 7, asegurando la correcta posición de la pieza de conexión y el óptimo funcionamiento de la segunda unión articulada.

30

De esta manera la pieza de conexión tiene hasta dos elementos anti retorno en el caso de sufrir fuerza o vibración F1 en la dirección del eje de giro 20 en el sentido del primer extremo

35

13 al segundo extremo 14 como son la protuberancia 19 contra la orejeta 8 y la región central 15 contra la orejeta 9.

5 Igualmente la pieza de conexión tiene hasta dos elementos anti retorno en el caso de sufrir fuerza o vibración F2 en la dirección del eje de giro 20 en el sentido del segundo extremo 14 al primer extremo 13 como son la porción final 24 contra la orejeta 9 y la región central 15 contra la orejeta 8.

10 La figura 6 muestra montadas la pieza de conexión 7 en la segunda pieza de articulación 3. Se puede observar en esta figura el efecto anti retorno de la protuberancia 19 así como el mismo efecto anti retorno en ambos sentidos del eje de giro 20 de la región central 15 y el de la porción final 24. En el caso particular que se ejerciera una vibración o fuerza F1, F2 en la dirección del eje de giro 20 de la pieza de conexión 7, la pieza de conexión 7 seguiría alojada entre las orejetas 8, 9 del primer extremo 31 de la segunda pieza de articulación 3.

15 En la figura 7 se muestra un ejemplo de realización del dispositivo amortiguador según la invención con la pieza de articulación variable unida a la carcasa 29 de una máquina lavadora. La pieza de articulación variable en este caso es la segunda pieza de articulación 3. La pieza de conexión 7 se encuentra alojada entre las orejetas 8 y 9, en este caso en la
 20 tercera articulación 6 que es la unión articulada a la carcasa 29. La pieza de conexión 7 es en este caso el segundo extremo 32 de la segunda pieza de articulación 3 mientras que el primer extremo 31 de la segunda pieza de articulación finaliza con un vástago de perímetro cilíndrico en este caso. Se aprecia además la protuberancia 19 haciendo de elemento anti retorno contra la orejeta 8. El vástago comprende dos limitadores 34 y 35 que contienen la
 25 región central 15 de la pieza de conexión 7. Los limitadores contienen en este caso un segundo silentblock 33 de tal manera que chocan contra el primer elemento anti ruido o silentblock 17. Al ser ambas piezas que chocan entre sí de goma se reduce el ruido y además se alarga la vida de ambas piezas. En esta realización, el dispositivo amortiguador comprende dos *silentblocks* 17, 33, de tal forma que cuando se desplaza el recorrido libre de
 30 la segunda pieza de articulación 3 choca un *silentblock* 17 con el otro *silentblock* 33, siendo el segundo *silentblock* (33) el que amortigua el impacto y prolonga la vida útil del primer *silentblock* 17.

35 En la figura 8 se muestra una realización particular del dispositivo amortiguador 1 de la invención, que comprende una primera pieza de articulación variable 2, y una segunda pieza

de articulación 3, La articulación de fricción que en este caso es la tercera articulación 6 comprende un casquillo 43 en el segundo extremo 32 de la segunda pieza de articulación 3 y un perno 27. Aprisionado entre el casquillo 43 y el perno 27 se encuentra un elemento de fricción 42. La segunda articulación 5 comprende una pieza de conexión 7 que hace de primer extremo de la primera pieza de articulación 2. La pieza de conexión 7 se encuentra alojada entre las orejetas 8, 9 del primer extremo 31 de la segunda pieza de articulación 3. La pieza de conexión 7 comprende un agujero pasante 16 en su región central 15 que permite el paso del vástago 21 perteneciente a la primera pieza de articulación 2. La pieza de articulación variable 2 que es extensible o comprimible comprende además un silentblock 17, uno a cada lado de la región central 15 de la pieza de conexión 7 y un segundo silentblock 33 entre los limitadores 34 y 35 rodeando el primer silentblock definiendo el libre recorrido de la pieza de articulación 2 como la distancia entre el primer silentblock 17 y el segundo silentblock 33. El primer limitador 34 va incluido directamente en el vástago El segundo limitador 35 (ver la Figura 2) es en esta realización particular un tope que se fija por arrastre de forma en el vástago 21.

En la figura 8 se puede observar con gran claridad la ventaja de la invención ya que muestra un dispositivo amortiguador de vibraciones de acuerdo a la invención que tiene una zona de libre recorrido en la primera pieza de articulación así como permite el giro de la primera pieza de articulación sobre su eje de torsión 26 que es de fabricación más sencilla y de menores costes que los existentes actualmente en el estado de la técnica.

La figura 9 muestra una posible configuración de maquina lavadora o secadora 44 conteniendo al menos un dispositivo amortiguador de vibraciones 1 de acuerdo con la invención. En este ejemplo particular, se muestra un deposito de lavado 36 que comprende un tambor 37 el cual está accionado por un motor 38 que transmite el movimiento al tambor a través de un mecanismo de polea 39 solidaria al tambor 37 y unida al elemento motor 38 por una correa 40. Dicho depósito de lavado está unido a la carcasa 29 por elementos de suspensión 41 y por dos dispositivos de amortiguación de vibraciones de acuerdo a la invención. Como se muestra en la figura 9 los dispositivos de amortiguación de vibraciones están fijados a los laterales de la carcasa 29 pero podrían estar fijados a la parte inferior de la carcasa 29 o bien podrían estar fijados en paralelo a los elementos de suspensión 41 en la parte superior o inferior del depósito de lavado 36.

Una realización preferente comprende tres dispositivos de amortiguación situados preferentemente dos de ellos en un lateral del depósito de lavado y un tercero en el otro lateral de dicho depósito de lavado.

- 5 En el caso por ejemplo de una maquina lavadora con un grupo oscilante cuyo peso es de alrededor de 50 Kg es típico tener tres amortiguadores, dos de ellos en el lado izquierdo y uno de ellos en el lado derecho del depósito de lavado en el que las fuerzas de fricción nominales de los amortiguadores radiales son de entre 30 N y 60 N.
- 10 También se pueden disponer cuatro dispositivos de amortiguación situados preferentemente dos en cada lateral del depósito de lavado.

LISTA DE REFERENCIAS

1. Dispositivo amortiguador
2. Primera pieza de articulación
3. Segunda pieza de articulación
4. Primera articulación
- 5.- Segunda articulación
6. Tercera articulación
7. Pieza de conexión
8. Orejeta
9. Orejeta
10. Eje de giro
11. Orificio de orejeta
12. Orificio de orejeta
13. Primer extremo pieza de conexión
14. Segundo extremo pieza de conexión
15. Región central pieza de conexión
16. Agujero pasante región central
17. Elemento anti ruido o primer silentblock
18. Ranura
19. Protuberancia
20. Eje de giro
21. Vástago
22. Segundo extremo primera pieza de articulación
23. Parte central primera pieza de articulación
24. Porción final pieza de conexión
25. Punta pieza de conexión
26. Eje de torsión primera pieza de articulación
27. Perno
29. Carcasa
30. Eje de giro
31. Primer extremo segunda pieza de articulación
32. Segundo extremo segunda pieza de articulación
33. Segundo Silentblock
34. Primer limitador
35. Segundo limitador
36. Depósito de lavado
37. Tambor
38. Motor
39. Mecanismo de polea
40. Correa
41. Elementos de suspensión
42. Elemento de fricción
43. Casquillo
44. Maquina lavadora o secadora

REIVINDICACIONES

1. Dispositivo amortiguador de vibraciones (1) para un depósito de lavado de una máquina lavadora o secadora que comprende también una carcasa (29), comprendiendo el dispositivo:
5 una primera pieza de articulación (2), prevista para unirse de manera articulada al depósito de lavado (36) por medio de una primera articulación (4) que permite el giro alrededor de un primer eje de giro (10), y unida a una segunda pieza de articulación (3), de manera articulada por medio de una segunda articulación (5) que permite el giro alrededor de un segundo eje de giro (20), y estando la segunda pieza de articulación (3)
10 prevista para unirse a la carcasa (29) de manera articulada por medio de una tercera articulación (6) que permite el giro alrededor de un tercer eje de giro (30), en el que al menos una de entre la primera articulación (4), la segunda articulación (5) y la tercera articulación (6) es una articulación que ofrece resistencia al giro por fricción, caracterizado porque la distancia entre los ejes de giro de una pieza de articulación es
15 variable mientras la o las articulaciones que ofrecen resistencia al giro por fricción no ejercen fuerza de fricción.
2. Dispositivo amortiguador de vibraciones (1) según la reivindicación 1 caracterizado porque el ángulo formado por la proyección ortogonal del primer eje de giro (10) y del
20 segundo eje de giro (20) sobre un plano perpendicular a un eje de torsión de la primera pieza de articulación y/o el ángulo formado por la proyección ortogonal del segundo eje de giro (20) y del tercer eje de giro (30) sobre un plano perpendicular a un eje de torsión de la segunda pieza de articulación es variable.
- 25 3. Dispositivo amortiguador de vibraciones según reivindicación 1 o 2 caracterizado porque la primera pieza de articulación (2), tiene un primer extremo (7) y un segundo extremo (22) previsto para unirse de manera articulada al depósito de lavado (36) por medio de la primera articulación (4), la segunda pieza de articulación (3), tiene un primer extremo (31) y un segundo extremo (32), estando el primer extremo (31) de la segunda pieza de
30 articulación (3) unido de manera articulada al primer extremo (7) de la primera pieza de articulación (2), por medio de la segunda articulación (5), y estando el segundo extremo (32) de la segunda pieza de articulación (3) previsto para unirse a la carcasa (29) de manera articulada por medio de la tercera articulación (6) donde el primer extremo y el segundo extremo están unidos con capacidad de movimiento longitudinal limitado uno

respecto del otro entre dos limitadores (34, 35) en al menos una de las piezas de articulación (2, 3) a modo de pieza de articulación variable.

- 5
4. Dispositivo amortiguador de vibraciones según reivindicación 3 caracterizado porque la distancia de movimiento longitudinal entre los limitadores es de 1 mm a 30 mm, preferiblemente de 3 mm a 20 mm y más preferiblemente de 5 mm a 10 mm.
- 10
5. Dispositivo amortiguador de vibraciones según reivindicaciones anteriores caracterizado porque la primera pieza de articulación (2), tiene un primer extremo (7) y un segundo extremo (22) previsto para unirse de manera articulada al depósito de lavado (36) por medio de la primera articulación (4), la segunda pieza de articulación (3), tiene un primer extremo (31) y un segundo extremo (32), estando el primer extremo (31) de la segunda pieza de articulación (3) unido de manera articulada al primer extremo (7) de la primera pieza de articulación (2), por medio de la segunda articulación (5), y estando el segundo extremo (32) de la segunda pieza de articulación (3) previsto para unirse a la carcasa (29) de manera articulada por medio de la tercera articulación (6) donde el primer extremo y el segundo extremo de al menos una de las piezas de articulación variable están unidos con capacidad de movimiento de torsión uno respecto del otro.
- 15
- 20
6. Dispositivo amortiguador de vibraciones según la reivindicación 3 a 5 caracterizado porque la unión entre el primer extremo y el segundo extremo de la pieza de articulación variable comprende un agujero (16) en un extremo y un vástago (21) en el otro extremo que se introduce en el agujero (16) con capacidad de movimiento lineal.
- 25
7. Dispositivo amortiguador de vibraciones según la reivindicación 6 caracterizado porque la unión entre el primer extremo y el segundo extremo de la pieza de articulación variable comprende un agujero (16) en un extremo y un vástago (21) en el otro extremo que se introduce en el agujero (16) con capacidad de movimiento de torsión.
- 30
8. Dispositivo amortiguador de vibraciones según una de las reivindicaciones 6 o 7 caracterizado porque la pieza de articulación variable se une a al menos una articulación por medio de un perno (27) dispuesto en el eje de giro con capacidad de rotación y el perno (27) es solidario a un extremo de la pieza de articulación variable formando una pieza de conexión (7).

35

9. Dispositivo amortiguador de vibraciones (1) según las reivindicación 8 caracterizado porque la segunda pieza de articulación (3) comprende adicionalmente:
en su primer extremo (31) dos orejetas (8, 9) en forma de U que comprenden cada una un orificio (11, 12) y que están dispuestas separadas entre sí, y porque el primer extremo (7) de la primera pieza de articulación variable (2) es la pieza de conexión (7) que se conecta a los orificios (11, 12) de las orejetas (8, 9) y donde el vástago (21) dispuesto en el segundo extremo (22) de la primera pieza de articulación variable (2) está introducido en el agujero (16) de la pieza de conexión (7).
10. Dispositivo según una de las reivindicaciones 8 o 9, caracterizado porque el vástago (21) comprende los limitadores y la pieza de conexión (7) está dispuesta entre ambos.
11. Dispositivo según una de las reivindicaciones 3 a 10, caracterizado porque comprende adicionalmente un elemento anti ruido (17) acoplado entre los limitadores (34, 35).
12. Dispositivo según la reivindicación 11, caracterizado porque el elemento anti ruido (17) está fabricado de un material elástico como goma o caucho.
13. Dispositivo según cualquiera de las reivindicaciones 6 a 12, caracterizado porque el agujero (16) de la pieza de conexión (7) tiene un perímetro coincidente geoméricamente con el perímetro del vástago (21), preferiblemente de forma circular.
14. Dispositivo según cualquiera de las reivindicaciones 8 a 13, caracterizado porque la pieza de conexión (7) tiene una región central (15) donde se encuentra el agujero (16), uno de los orificios (12) de las orejetas es de tamaño mayor que la región central (15), y al menos un extremo (13) de la pieza de conexión (7) tiene una protuberancia (19) que limita el desplazamiento de la pieza de conexión en la dirección del eje de giro.
15. Máquina lavadora o secadora con un dispositivo amortiguador según cualquiera de las reivindicaciones anteriores.

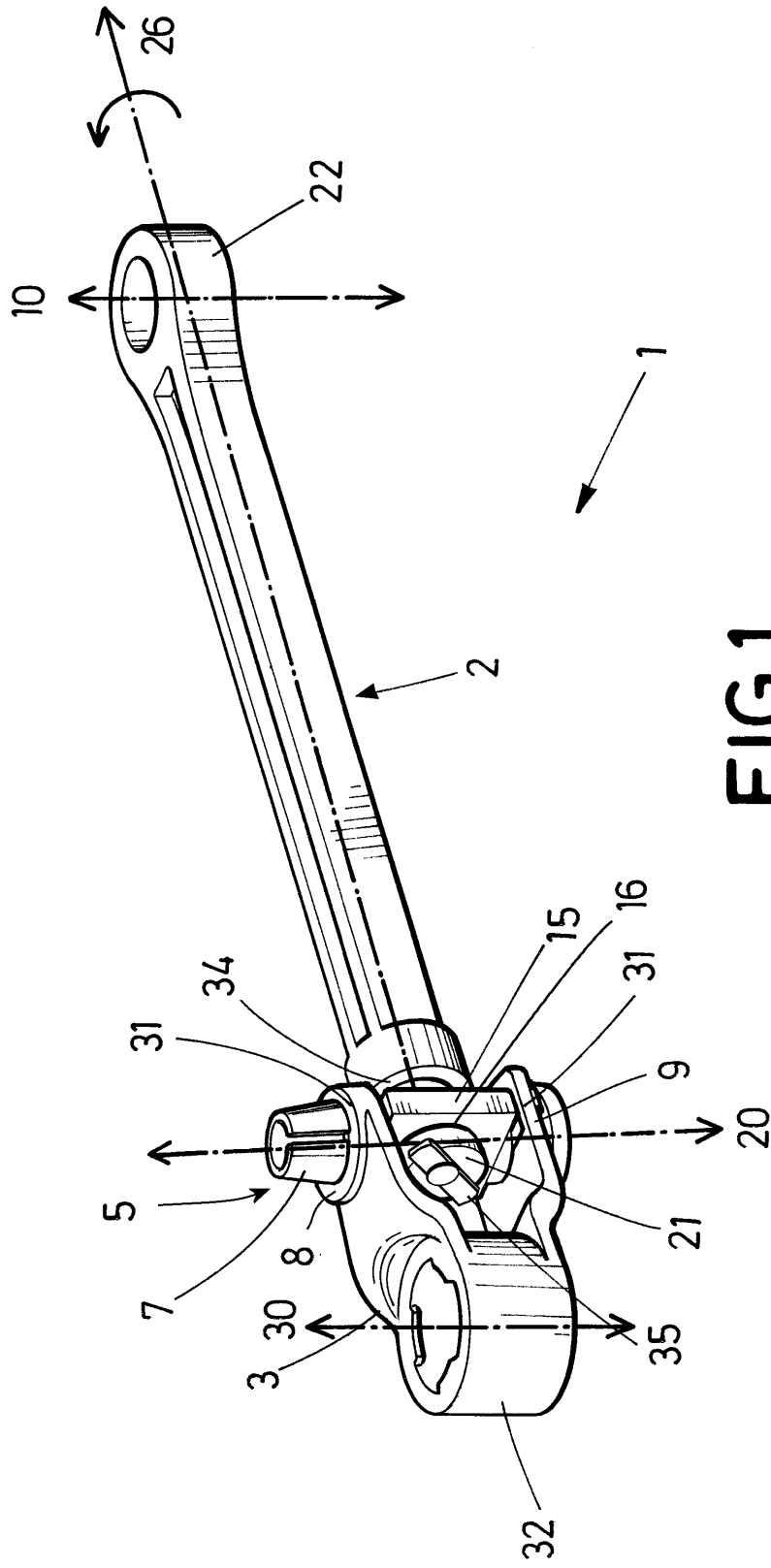


FIG.1

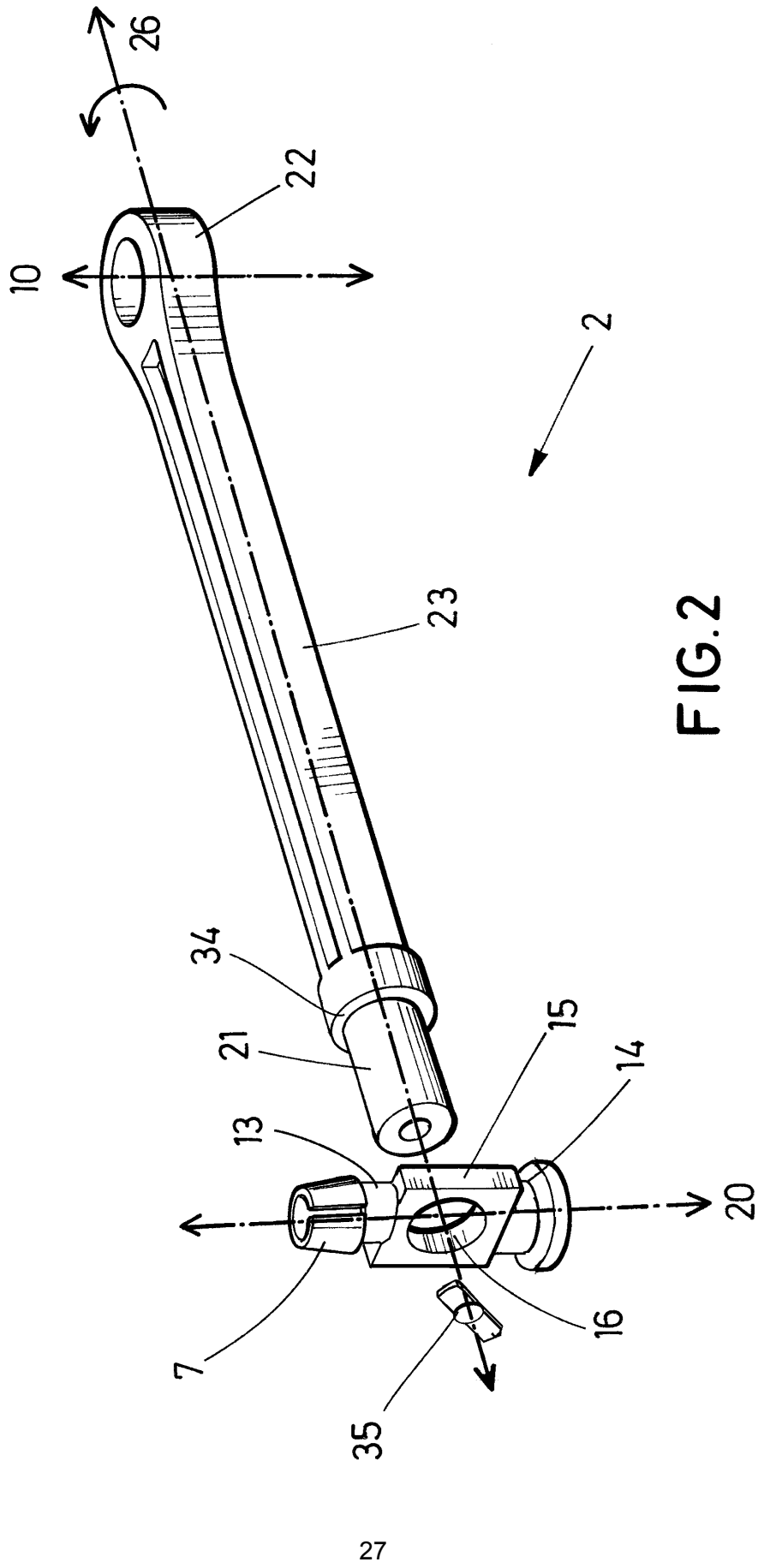
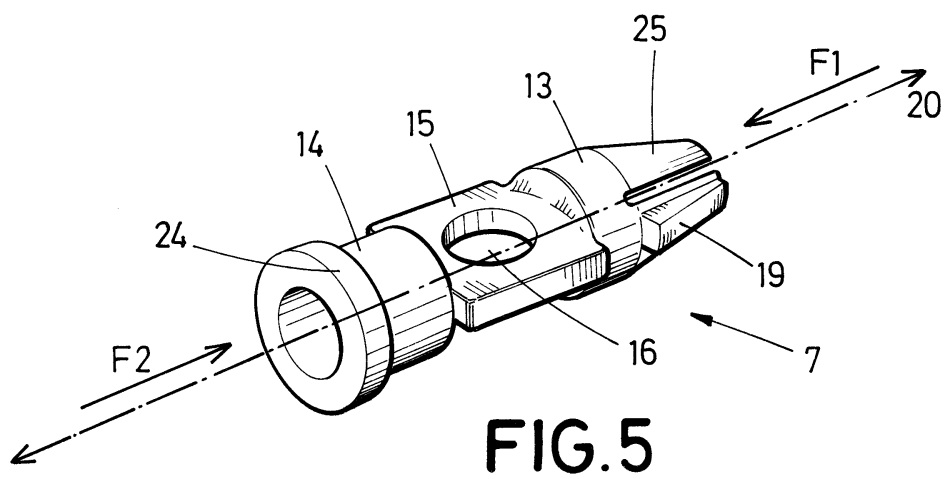
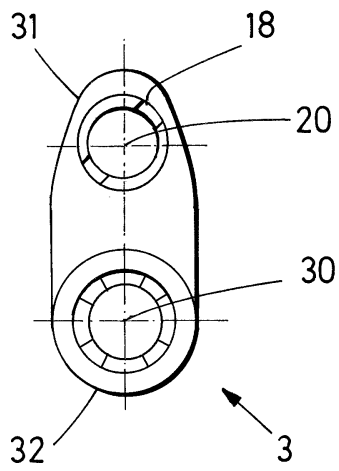
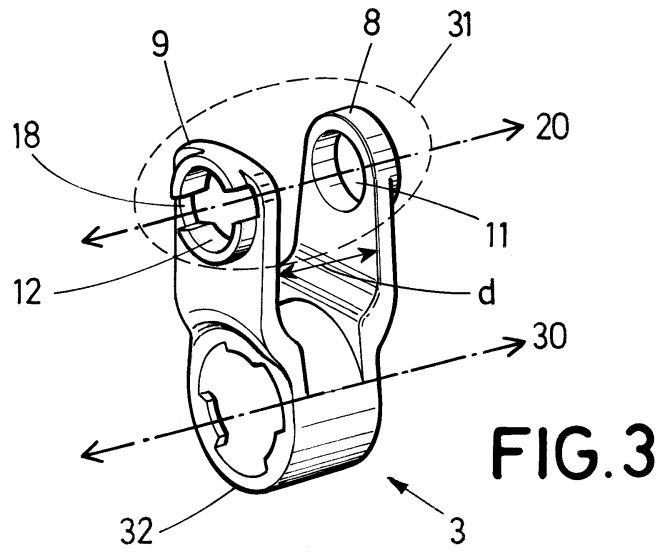


FIG. 2



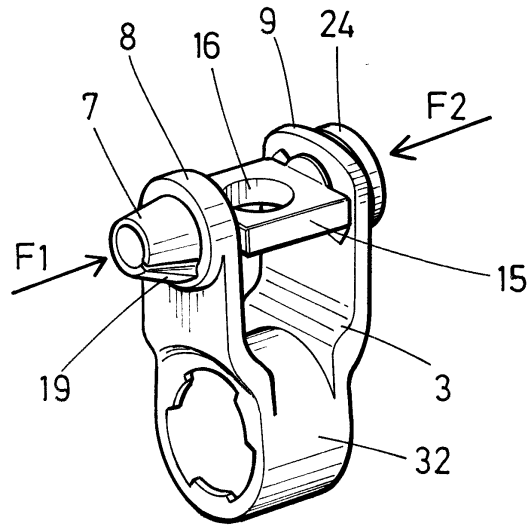


FIG. 6

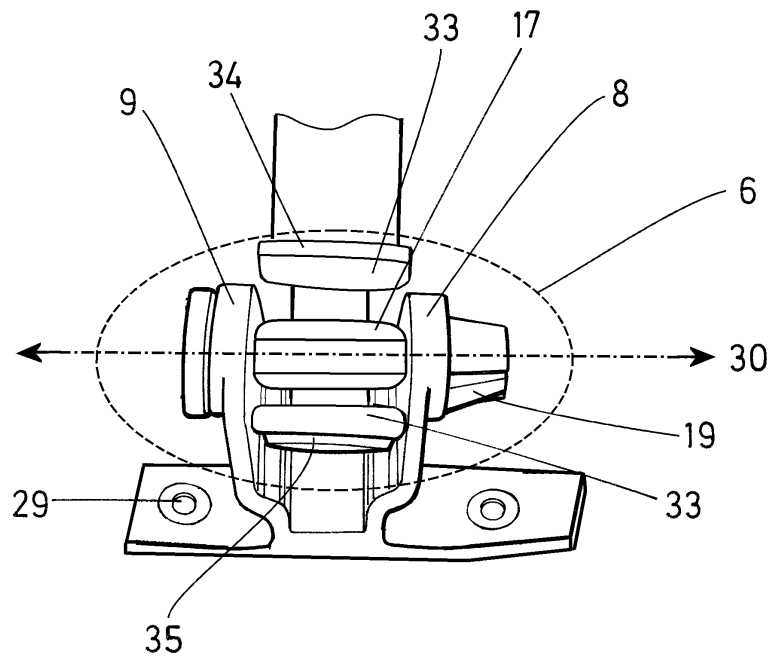


FIG. 7

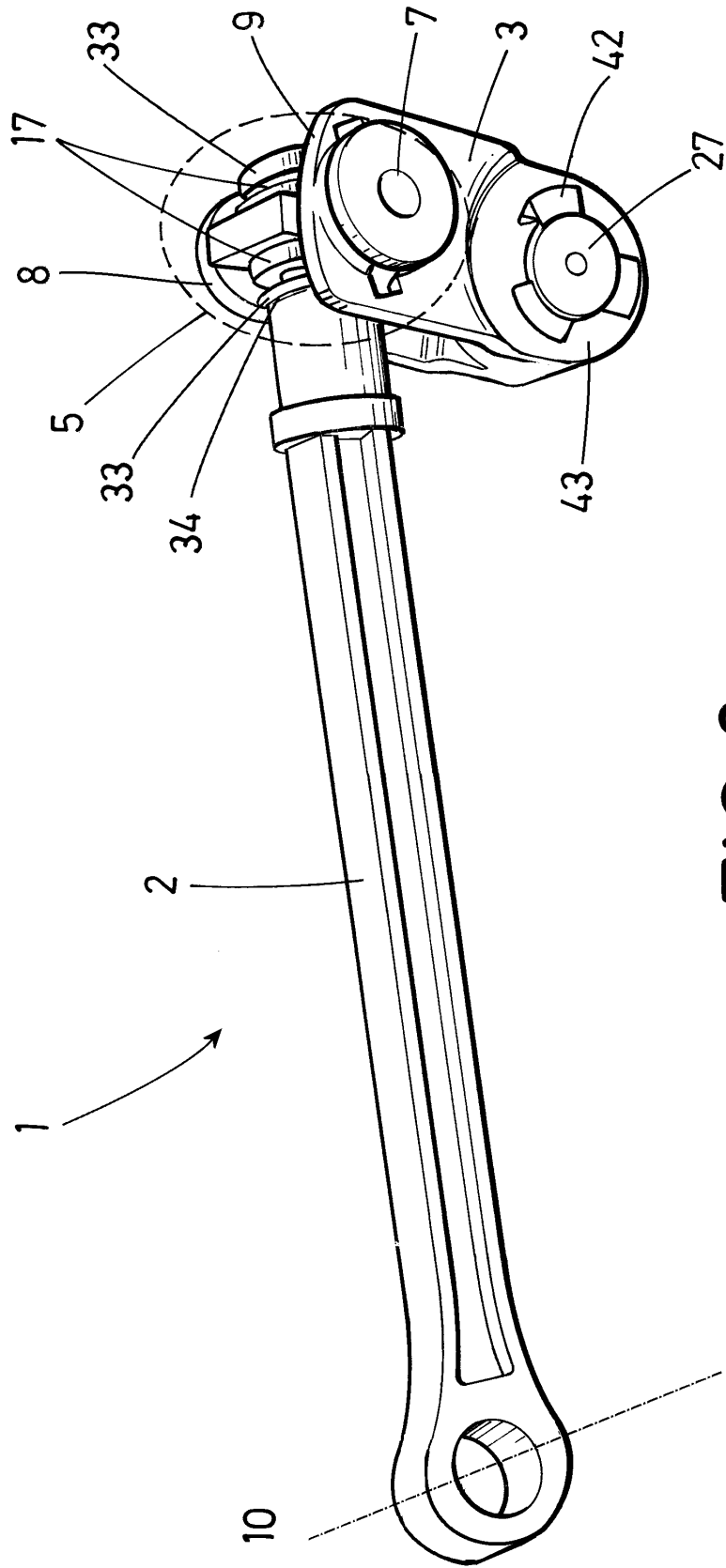


FIG. 8

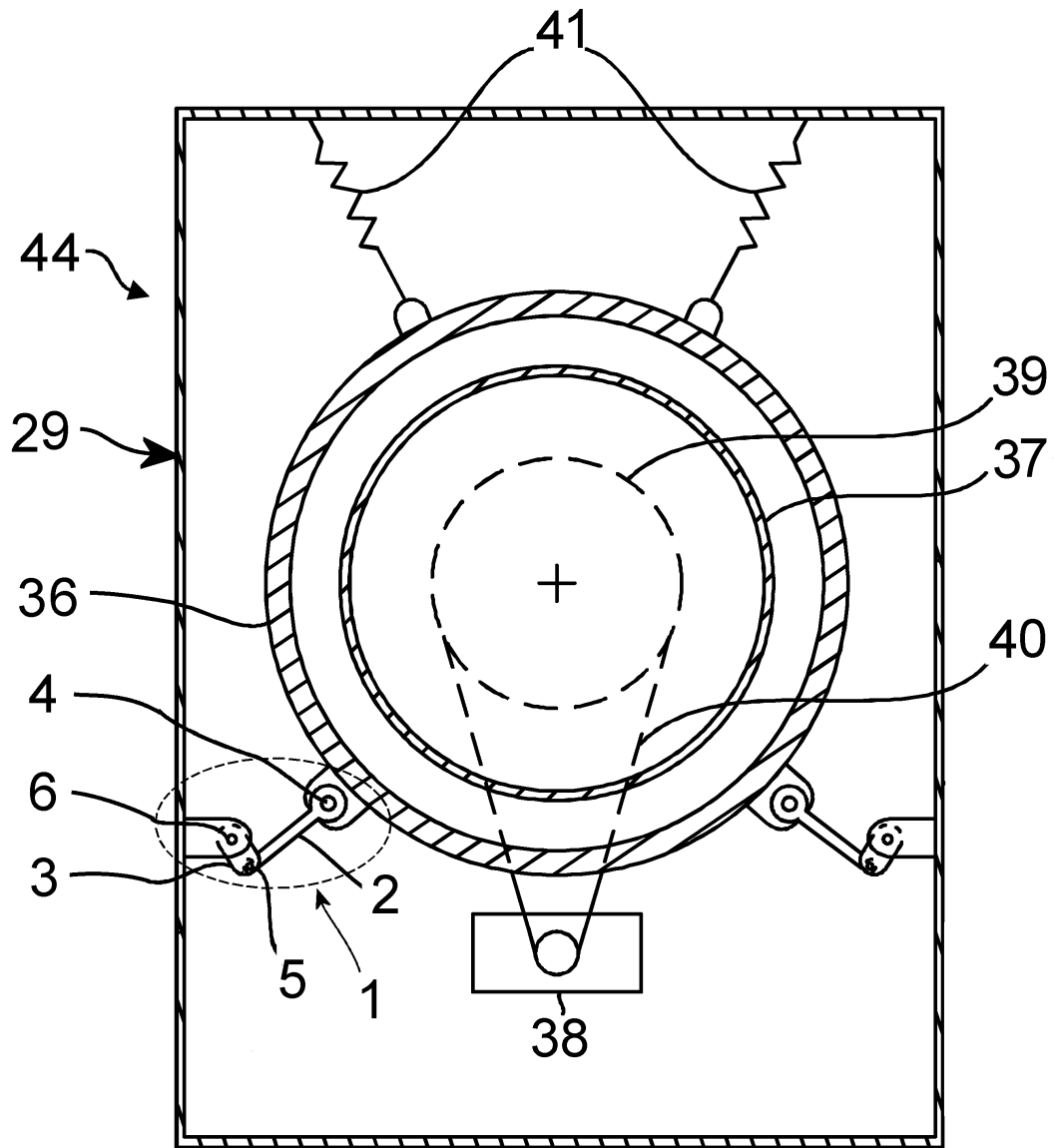


FIG.9



OFICINA ESPAÑOLA
DE PATENTES Y MARCAS
ESPAÑA

②① N.º solicitud: 201530757

②② Fecha de presentación de la solicitud: 29.05.2015

③② Fecha de prioridad:

INFORME SOBRE EL ESTADO DE LA TÉCNICA

⑤① Int. Cl.: **D06F37/20** (2006.01)
D06F49/06 (2006.01)

DOCUMENTOS RELEVANTES

Categoría	⑤⑥ Documentos citados	Reivindicaciones afectadas
A	ES 2387205 A1 (BSH ELECTRODOMESTICOS ESPAÑA) 18.09.2012, página 5, línea 32 – página 8, línea 17; figuras.	1,15
A	ES 2431464 A2 (BSH ELECTRODOMESTICOS ESPAÑA) 26.11.2013, página 5, línea 14 – página 7, línea 3; figuras.	1,15
A	US 2007039792 A1 (PEUKER THOMAS et al.) 22.02.2007, párrafos [0018-0044]; figuras.	1,15
A	WO 2007013021 A1 (ARCELIK AS et al.) 01.02.2007, párrafos [33-44]; figuras.	1,15

Categoría de los documentos citados

X: de particular relevancia

Y: de particular relevancia combinado con otro/s de la misma categoría

A: refleja el estado de la técnica

O: referido a divulgación no escrita

P: publicado entre la fecha de prioridad y la de presentación de la solicitud

E: documento anterior, pero publicado después de la fecha de presentación de la solicitud

El presente informe ha sido realizado

para todas las reivindicaciones

para las reivindicaciones nº:

Fecha de realización del informe
19.01.2016

Examinador
R. E. Reyes Lizcano

Página
1/4

Documentación mínima buscada (sistema de clasificación seguido de los símbolos de clasificación)

D06F, F16F

Bases de datos electrónicas consultadas durante la búsqueda (nombre de la base de datos y, si es posible, términos de búsqueda utilizados)

INVENES, EPODOC, WPI

Fecha de Realización de la Opinión Escrita: 19.01.2016

Declaración

Novedad (Art. 6.1 LP 11/1986)	Reivindicaciones 1-15	SI
	Reivindicaciones	NO
Actividad inventiva (Art. 8.1 LP11/1986)	Reivindicaciones 1-15	SI
	Reivindicaciones	NO

Se considera que la solicitud cumple con el requisito de aplicación industrial. Este requisito fue evaluado durante la fase de examen formal y técnico de la solicitud (Artículo 31.2 Ley 11/1986).

Base de la Opinión.-

La presente opinión se ha realizado sobre la base de la solicitud de patente tal y como se publica.

1. Documentos considerados.-

A continuación se relacionan los documentos pertenecientes al estado de la técnica tomados en consideración para la realización de esta opinión.

Documento	Número Publicación o Identificación	Fecha Publicación
D01	ES 2387205 A1 (BSH ELECTRODOMESTICOS ESPAÑA)	18.09.2012

2. Declaración motivada según los artículos 29.6 y 29.7 del Reglamento de ejecución de la Ley 11/1986, de 20 de marzo, de Patentes sobre la novedad y la actividad inventiva; citas y explicaciones en apoyo de esta declaración

En relación a la reivindicación independiente 1, el documento D01 (página 5, línea 32 a página 8, línea 17; figuras) divulga un dispositivo amortiguador de vibraciones para un depósito de lavado de una máquina lavadora o secadora que comprende también una carcasa (35), comprendiendo el dispositivo una primera pieza de articulación (31), prevista para unirse de manera articulada al depósito de lavado (13) por medio de una primera articulación giratoria (51) fija al depósito de lavado (13), y unida a una segunda pieza de articulación (33), de manera articulada por medio de una segunda articulación (47) que permite el giro alrededor de un segundo eje de giro (49) móvil con respecto a la carcasa, y estando la segunda pieza de articulación (33) prevista para unirse a la carcasa (35) de manera articulada por medio de una tercera articulación (37) que permite el giro alrededor de un tercer eje de giro (39) fijo a la carcasa, donde al menos una de entre la primera articulación (51), la segunda articulación (47) y la tercera articulación (37) es una articulación que ofrece resistencia al giro por fricción.

La diferencia entre la reivindicación 1 y el documento D01 es que D01 no divulga que la o las articulaciones que ofrecen resistencia al giro por fricción no ejerzan fuerza de fricción.

El efecto técnico de esta diferencia es que se consigue un dispositivo amortiguador de vibraciones para un depósito de lavado de una máquina lavadora o secadora que amortigua las vibraciones de manera más eficaz y es de construcción más sencilla que los existentes en el estado de la técnica.

El problema técnico objetivo que resuelve la invención podría definirse como "conseguir un dispositivo amortiguador de vibraciones para un depósito de lavado de una máquina lavadora o secadora que amortigüe las vibraciones de manera más eficaz y que sea de construcción más sencilla que los existentes en el estado de la técnica".

En este sentido, no se ha encontrado ningún documento que divulgue un dispositivo amortiguador de vibraciones para un depósito de lavado de una máquina lavadora o secadora tal como se define en la reivindicación 1, y se considera que dicho dispositivo no sería evidente para un experto en la materia.

Por lo tanto, la reivindicación independiente 1, y sus dependientes 2 a 15 cumplen los requisitos de novedad y actividad inventiva a la vista del estado de la técnica conocido según los art. 6.1 y 8.1 LP.