

19



OFICINA ESPAÑOLA DE
PATENTES Y MARCAS

ESPAÑA



11 Número de publicación: **2 592 977**

21 Número de solicitud: 201631250

51 Int. Cl.:

E04G 21/12 (2006.01)

B21F 33/00 (2006.01)

12

PATENTE DE INVENCION

B1

22 Fecha de presentación:

26.09.2016

43 Fecha de publicación de la solicitud:

02.12.2016

Fecha de concesión:

30.08.2017

45 Fecha de publicación de la concesión:

06.09.2017

73 Titular/es:

**INDUSTRIAS PONSA, S.A. (100.0%)
POL. IND. ELS DOLORS, C/ SALLEN, 64-72
08243 MANRESA (Barcelona) ES**

72 Inventor/es:

PONSA BOSCH, Juan

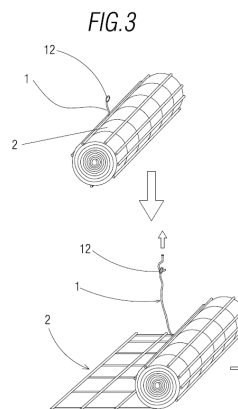
74 Agente/Representante:

ISERN JARA, Jorge

54 Título: **METODO PARA DESENROLLAR UNA ESTRUCTURA MALLADA SOBRE UNA SUPERFICIE Y UN SISTEMA DE DESENROLLADO DE UNA ESTRUCTURA MALLADA**

57 Resumen:

Un sistema y un método para desenrollar de una estructura mallada (2), especialmente prevista para forjados, estado conformada a partir de una pluralidad de varillas transversales (21) fijadas longitudinalmente, que incluye al menos una eslinga (1) que tiene uno de sus extremos unido a un extremo de la estructura mallada (2), siendo la longitud de la eslinga igual o superior a la longitud de la estructura mallada (2) en una condición extendida o desplegada, tal que el extremo opuesto de la eslinga (1) incluye medios de sujeción previstos para acoplarse a un medio elevador externo. De este modo, se facilita el despliegue y montaje de una estructura mallada sobre una superficie, como por ejemplo, aquellas empleadas en la formación de forjados utilizados en la construcción de una edificación.



ES 2 592 977 B1

Aviso: Se puede realizar consulta prevista por el art. 37.3.8 LP 11/1986.

DESCRIPCIÓN

Método para desenrollar una estructura mallada sobre una superficie y un sistema de desenrollado de una estructura mallada

5

OBJETO DE LA INVENCION

La presente solicitud tiene por objeto el registro de un método para desenrollar una estructura mallada sobre una superficie, así como también una estructura mallada, por ejemplo, metálica para la formación de un forjado.

10

Más concretamente, la invención propone el desarrollo de un método para desenrollar una estructura mallada sobre una superficie, estando conformada por una pluralidad de varillas transversales fijadas longitudinalmente entre sí, que está previamente enrollada en forma de bobina antes de ser extendida sobre una superficie.

15

ANTECEDENTES DE LA INVENCION

En la construcción de edificaciones así como otras construcciones es bien conocido el empleo de forjados conformados por estructuras malladas que pueden tener dimensiones considerables dependiendo de la construcción en la cual se aplica.

20

Tales estructuras malladas son transportadas desde el punto de fabricación hasta el punto a ser colocada de una forma bobinada a fin de reducir el tamaño de almacenamiento y transporte en vehículos especiales. De este modo, para llevar a cabo su colocación sobre una superficie es necesario el uso de un número elevado de operarios para desenrollar la estructura mallada que deben adoptar una posición con la espalda doblada que puede repercutir en lesiones o dolores musculares en los operarios, especialmente cuando se trata de estructuras malladas que tienen una dimensiones variables en anchura y longitud.

25

30

Además, el solicitante no tiene conocimiento en la actualidad de una invención que disponga de todas las características que se describen en esta memoria.

DESCRIPCIÓN DE LA INVENCION

La presente invención se ha desarrollado con el fin de proporcionar un método que se configura como una novedad dentro del campo de aplicación y resuelve los inconvenientes
5 anteriormente mencionados, aportando, además, otras ventajas adicionales que serán evidentes a partir de la descripción que se acompaña a continuación.

Es por lo tanto un objeto de la presente invención proporcionar un método para desenrollar una estructura mallada sobre una superficie, estando conformada por una pluralidad de
10 varillas transversales fijadas longitudinalmente entre sí, por ejemplo por medio de varillas longitudinales de alambre, flejes metálicos, etc., que está previamente enrollada en forma de bobina antes de ser extendida sobre una superficie, caracterizado por el hecho de que comprende las siguientes etapas:

- fijar un extremo de al menos una eslinga en el extremo de la estructura mallada que queda
15 ubicado en el interior de la bobina en una condición enrollada, tal que el cuerpo de la eslinga transcurre longitudinalmente a lo largo de toda la longitud de la estructura mallada, y
- acoplar el extremo opuesto de la eslinga a un medio externo elevable, tal que a medida que el extremo de la eslinga es elevado la estructura mallada es desenrollada a lo largo de la superficie sobre la cual descansa.

20 Gracias a estas características, es posible facilitar el despliegue y montaje de una estructura mallada sobre una superficie, como por ejemplo, aquellas empleadas en la formación de forjados utilizados en la construcción de una edificación que evita o reduce la necesidad de emplear un elevado número de operarios para las operaciones de despliegue o desenrollado
25 de la estructura mallada. El hecho de reducir el número de operarios incrementa la seguridad en una obra ya que evita que un número de operarios estén en contacto con partes metálicas (alambres que forman parte de la estructura mallada) y puedan sufrir cortes o heridas.

30 Es otro objeto de la invención proporcionar un sistema de desenrollado de una estructura mallada metálica para forjados, por ejemplo, una estructura conformada a partir de una pluralidad de varillas transversales fijadas longitudinalmente, y se caracteriza por el hecho de que incluye al menos una eslinga que tiene uno de sus extremos unido a un extremo de la estructura mallada metálica, siendo la longitud de la eslinga igual o superior a la longitud

de la estructura mallada metálica en una condición extendida o desplegada, tal que el extremo opuesto de la eslinga incluye medios de sujeción previstos para acoplarse a un medio elevador externo.

- 5 Según una realización de la invención, los medios de sujeción anteriormente citados pueden estar comprendidos por un ojal que facilita la sujeción a un gancho, por ejemplo, de una grúa elevadora.

10 Según una realización de la invención, la eslinga tiene una anchura comprendida entre 5mm y 300mm.

Del mismo modo, la eslinga puede presentar un espesor comprendido en un rango entre 0,5mm y 7mm.

- 15 Otras características y ventajas del método y estructura objeto de la presente invención resultarán evidentes a partir de la descripción de una realización preferida, pero no exclusiva, que se ilustra a modo de ejemplo no limitativo en los dibujos que se acompañan, en los cuales:

20

BREVE DESCRIPCIÓN DE LOS DIBUJOS

Figura 1.- Es una vista en perspectiva de una eslinga que forma parte de un sistema de acuerdo con la presente invención;

25 Figura 2.- Es una vista en alzado esquematizado de una estructura mallada enrollada en forma de bobina de acuerdo con la invención; y

Figura 3.- Es una vista esquemática de una secuencia del método de acuerdo con la invención en el que se indican mediante flechas las direcciones de avance de la estructura mallada y el medio elevador que actúa sobre una eslinga vinculada a la estructura mallada.

30

DESCRIPCIÓN DE UNA REALIZACIÓN PREFERENTE

A la vista de las mencionadas figuras y, de acuerdo con la numeración adoptada, se puede observar en ellas un ejemplo de realización preferente de la invención, la cual comprende las partes y elementos que se indican y describen en detalle a continuación.

En la figura 2 puede verse una eslinga que forma parte de una estructura metálica para forjados, indicada de forma general con la referencia (2), estando dicha estructura (2) conformada a partir de una pluralidad de varillas transversales (21) distanciadas entre sí.

5 Haciendo particular referencia a la eslinga (1) comprende un cuerpo principal alargado (10) flexible en el que uno de los extremos de la eslinga está unido a un extremo de la estructura metálica por medio de una terminación de ojal (11) (véase la figura 1), teniendo la eslinga una longitud que es igual o superior a la longitud de la estructura metálica en una condición extendida o desplegada. El extremo opuesto de la eslinga (1) incluye también unos medios
10 de sujeción, en este caso un ojal (12) que permite acoplar la eslinga a un medio elevador externo, como por ejemplo, una grúa convencional empleada en la construcción de edificios. Mencionar que las terminaciones con ojales (11, 12) pueden realizarse sin replegar la cinta o bien replegando la cinta sobre sí misma, y en vez de un ojal podría emplearse también un grillete, gancho, mosquetón, etc.

15

Para facilitar la comprensión de los elementos mostrados en la figura 2, la eslinga (1) ha sido representada en líneas discontinuas.

La eslinga (1) está fabricada en materiales sintéticos, como por ejemplo, polyester,
20 polipropileno, poliamida de filamento continuo con alta tenacidad que puede tener una anchura comprendida entre 5mm y 300mm aproximadamente mientras que puede tener un espesor comprendido entre 0,5mm y 7mm., y es colocada en la estructura mallada durante el proceso de fabricación de la misma, lo que optimiza el proceso productivo.

25 En la figura 3, puede verse con mayor claridad una secuencia del método de la invención que está previsto para desenrollar una estructura metálica mallada empleada para forjado, que está previamente enrollada en forma de bobina antes de ser extendida sobre una superficie de trabajo horizontal o sensiblemente horizontal. De este modo, en primer lugar se fija un extremo (11) de una eslinga en el extremo de la estructura mallada que queda
30 ubicado en el interior de la bobina en una condición enrollada, tal que el cuerpo de la eslinga transcurre longitudinalmente a lo largo de toda la longitud de la estructura mallada.

Posteriormente, y como puede verse en la figura 3, se acopla el extremo opuesto (12) de la eslinga al (1) medio externo elevable, de tal modo que a medida que el extremo (12) de la

eslinga (1) es elevado la estructura mallada (2) es desenrollada a lo largo de la superficie sobre la cual descansa.

Los detalles, las formas, las dimensiones y demás elementos accesorios, empleados en el método de la invención podrán ser convenientemente sustituidos por otros que no se
5 aparten del ámbito definido por las reivindicaciones que se incluyen a continuación.

REIVINDICACIONES

1. Método para desenrollar una estructura mallada (2) sobre una superficie, estando conformada por una pluralidad de varillas transversales (21) fijadas longitudinalmente, que
5 está previamente enrollada en forma de bobina antes de ser extendida sobre una superficie, caracterizado por el hecho de que comprende:
- fijar un extremo de al menos una eslinga (1) en el extremo de la estructura mallada (2) que queda ubicado en el interior de la bobina en una condición enrollada, tal que el cuerpo de la eslinga (1) transcurre longitudinalmente a lo largo de toda la longitud de la estructura
10 mallada (2), y
 - acoplar el extremo opuesto de la eslinga (1) a un medio externo elevable, tal que a medida que el extremo de la eslinga es elevado la estructura mallada (2) es desenrollada a lo largo de la superficie sobre la cual descansa.
- 15 2. Un sistema de desenrollado de una estructura mallada (2), especialmente prevista para forjados, estado conformada a partir de una pluralidad de varillas transversales (21) fijadas longitudinalmente, caracterizada por el hecho de que incluye al menos una eslinga (1) que tiene uno de sus extremos unido a un extremo de la estructura mallada (2), siendo la longitud de la eslinga igual o superior a la longitud de la estructura mallada (2) en una
20 condición extendida o desplegada, tal que el extremo opuesto de la eslinga (1) incluye medios de sujeción previstos para acoplarse a un medio elevador externo.
3. Sistema según la reivindicación 2, caracterizada por el hecho de que los medios de sujeción comprenden un ojal.
- 25 4. Sistema según la reivindicación 2, caracterizada por el hecho de que la eslinga (1) tiene una anchura comprendida entre 5mm y 300mm.
5. Sistema según la reivindicación 2, caracterizada por el hecho de que la eslinga (1) tiene
30 un espesor comprendido entre 0,5mm y 7mm.

FIG. 1

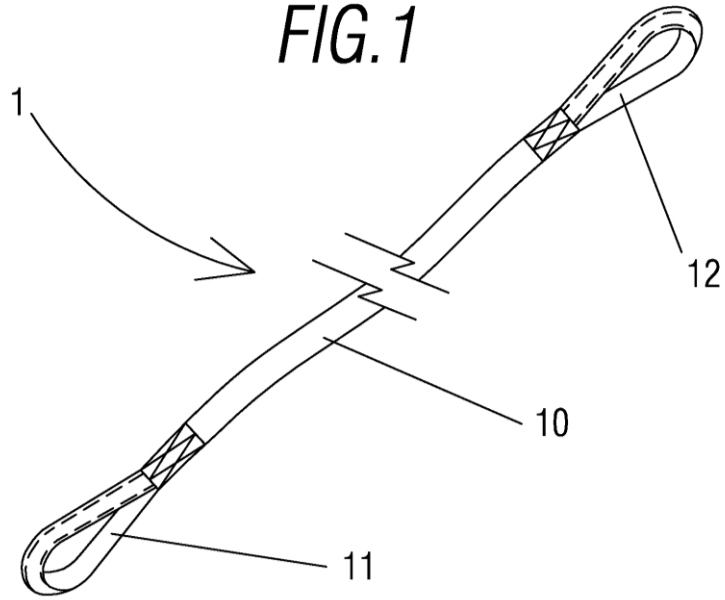


FIG. 2

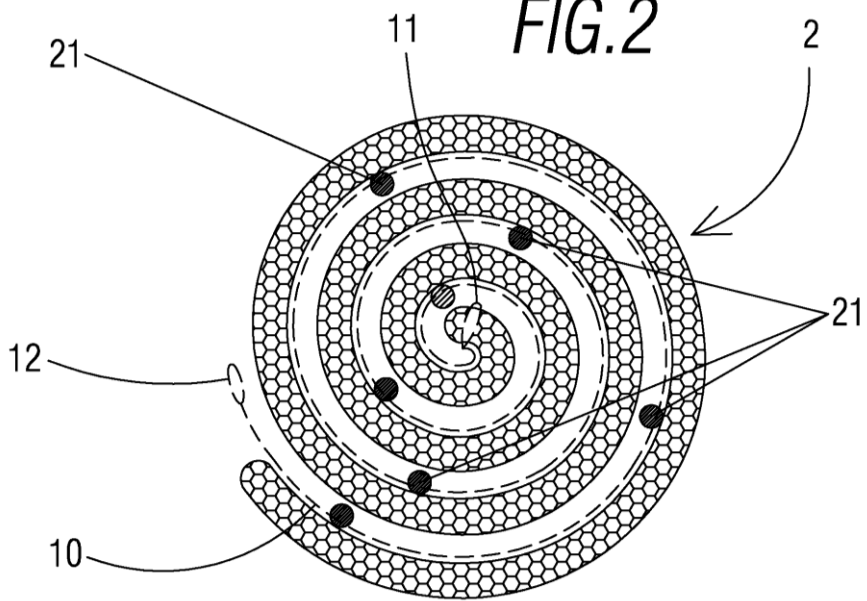
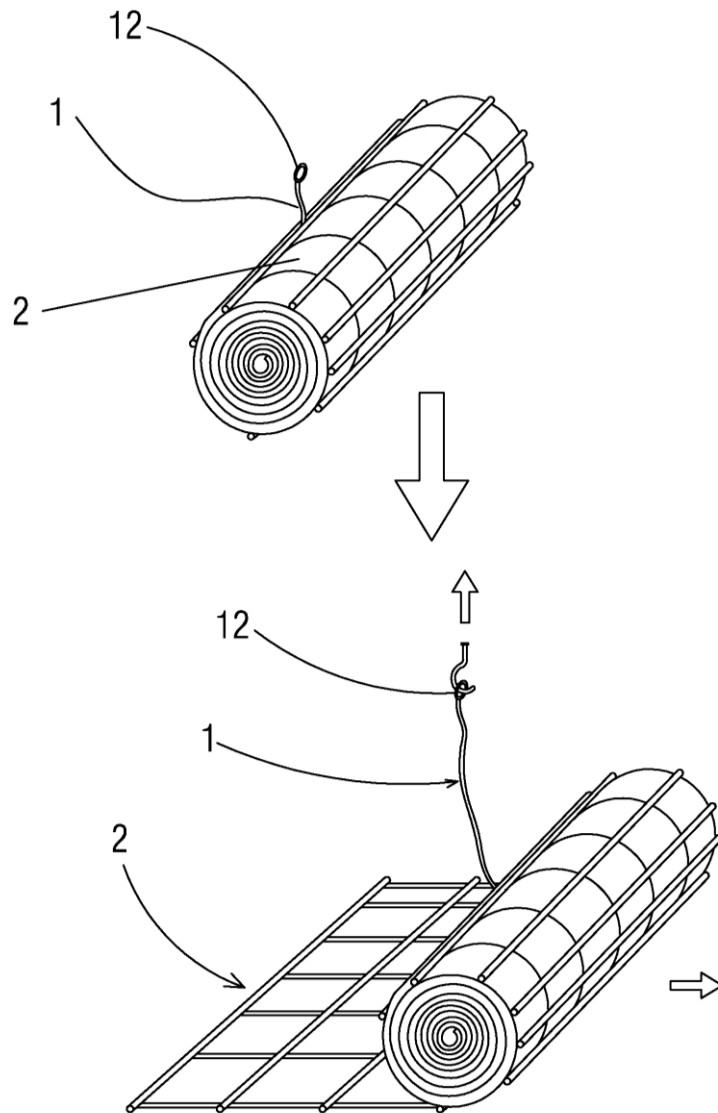


FIG.3





- ②① N.º solicitud: 201631250
②② Fecha de presentación de la solicitud: 26.09.2016
③② Fecha de prioridad:

INFORME SOBRE EL ESTADO DE LA TECNICA

⑤① Int. Cl.: **E04G21/12** (2006.01)
B21F33/00 (2006.01)

DOCUMENTOS RELEVANTES

Categoría	⑤⑥ Documentos citados	Reivindicaciones afectadas
X	GARRET CONNELLY, Ferrocement Tank Construction, ferrocement.com, 2004, capítulo 6, página 5 de 7. http://ferrocement.com/tankBook/ch6.en.html	1,2
A	US 1709441 A (SYDNEY ROGOW) 16/04/1929, página 1, líneas 23-53; página 2, líneas 6-25,114-117; Figuras 1, 2,7.	1,2
A	GB 1081670 A (ANGELO ALLARIA) 31/08/1967, Página 1, líneas 59-78; página 2, líneas 7-27; figuras.	1
A	FR 2045359 (BEKAERT SA NV) 21/10/1977, Reivindicaciones; figuras.	1,2
A	US 2007110518 A1 (BEYERS LEONARD F EYERS LEONARD FRANCIS) 17/05/2007, resumen; párrafos [0043 - 0044]; párrafos [0051 - 0054]; figuras 1-5	1
A	US 3814144 A (SPENCER O) 04/06/1974, resumen; figura 1	1,2

Categoría de los documentos citados

X: de particular relevancia

Y: de particular relevancia combinado con otro/s de la misma categoría

A: refleja el estado de la técnica

O: referido a divulgación no escrita

P: publicado entre la fecha de prioridad y la de presentación de la solicitud

E: documento anterior, pero publicado después de la fecha de presentación de la solicitud

El presente informe ha sido realizado

para todas las reivindicaciones

para las reivindicaciones nº:

Fecha de realización del informe
24.11.2016

Examinador
M. Sánchez Robles

Página
1/4

Documentación mínima buscada (sistema de clasificación seguido de los símbolos de clasificación)

E04G, B21F

Bases de datos electrónicas consultadas durante la búsqueda (nombre de la base de datos y, si es posible, términos de búsqueda utilizados)

INVENES, EPODOC

Fecha de Realización de la Opinión Escrita: 24.11.2016

Declaración

Novedad (Art. 6.1 LP 11/1986)	Reivindicaciones 3-5	SI
	Reivindicaciones 1,2	NO
Actividad inventiva (Art. 8.1 LP11/1986)	Reivindicaciones	SI
	Reivindicaciones 1-5	NO

Se considera que la solicitud cumple con el requisito de aplicación industrial. Este requisito fue evaluado durante la fase de examen formal y técnico de la solicitud (Artículo 31.2 Ley 11/1986).

Base de la Opinión.-

La presente opinión se ha realizado sobre la base de la solicitud de patente tal y como se publica.

1. Documentos considerados.-

A continuación se relacionan los documentos pertenecientes al estado de la técnica tomados en consideración para la realización de esta opinión.

Documento	Número Publicación o Identificación	Fecha Publicación
D01	GARRET CONNELLY, Ferrocement Tank Construction, ferrocement.com, 2004, capítulo 6, página 5 de 7. http://ferrocement.com/tankBook/ch6.en.html	2004
D02	US 1709441 A (SYDNEY ROGOW)	16.04.1929
D03	GB 1081670 A (ANGELO ALLARIA)	31.08.1967
D04	FR 2045359 (BEKAERT SA NV)	21.10.1977
D05	US 2007110518 A1 (BEYERS LEONARD F BEYERS LEONARD FRANCIS)	17.05.2007
D06	US 3814144 A (SPENCER O)	04.06.1974

2. Declaración motivada según los artículos 29.6 y 29.7 del Reglamento de ejecución de la Ley 11/1986, de 20 de marzo, de Patentes sobre la novedad y la actividad inventiva; citas y explicaciones en apoyo de esta declaración

El documento D01 (ver el párrafo primero de la página 5 de 7 del capítulo 6 y la fotografía que inferiormente lo acompaña) divulga un método para desenrollar una estructura mallada sobre la superficie de un tejado, previamente enrollada y en la que se ha fijado una cuerda en un extremo de la malla que queda ubicado en el interior de la bobina enrollada de tal manera que transcurre longitudinalmente a lo largo de toda la longitud de la estructura mallada, estando el extremo opuesto de la cuerda lanzado por encima del tejado de tal modo que según se tira de la cuerda, la malla se va desenrollando sobre la superficie que descansa, como en las reivindicaciones 1 y 2 de la solicitud por lo que éstas carecen de novedad (Art.6.1 LP 11/1986) y actividad inventiva (Art.8.1 LP 11/1986). Las reivindicaciones dependientes 3 a 5 carecerían de actividad inventiva al ser simplemente varias posibilidades evidentes que un experto en la materia seleccionaría según las circunstancias, sin el ejercicio de actividad inventiva, para resolver el problema planteado.