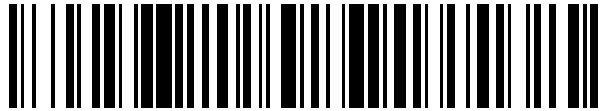


19



OFICINA ESPAÑOLA DE
PATENTES Y MARCAS

ESPAÑA



11 Número de publicación: **2 593 061**

21 Número de solicitud: 201500407

51 Int. Cl.:

E06C 7/16

(2006.01)

12

PATENTE DE INVENCION

B1

22 Fecha de presentación:

03.06.2015

43 Fecha de publicación de la solicitud:

05.12.2016

Fecha de concesión:

06.09.2017

45 Fecha de publicación de la concesión:

13.09.2017

73 Titular/es:

**DE LA VEGA FERNÁNDEZ-REGATILLO, Javier
(100.0%)**

**C/ Duque de Alba, Nº 9, 6º dcha.
28012 Madrid (Madrid) ES**

72 Inventor/es:

DE LA VEGA FERNÁNDEZ-REGATILLO, Javier

74 Agente/Representante:

DE LA FUENTE FERNÁNDEZ, Dionisio

54 Título: **Silla para escalera de mano**

57 Resumen:

Silla para escalera de mano comprende: un cuerpo principal de forma alargada; una garra, que tiene una forma aproximada de U invertida, que está acoplada a la porción inferior del cuerpo principal mediante unos primeros medios de unión articulados y que está destinada a acoplarse en un peldaño de la escalera de mano; una garra de seguridad unida a la porción intermedia del cuerpo principal y cuya forma aproximada es una L; un brazo de forma alargada unido de manera articular a la porción superior del cuerpo principal mediante unos medios de unión a voluntad; el extremo del referido brazo más alejado a la unión articular dispone de un gancho destinado a acoplarse a un peldaño de la escalera de mano, dicho gancho está unido al referido extremo mediante unos medios de fijación; un asiento regulable en altura y dispuesto en el extremo superior del cuerpo principal.

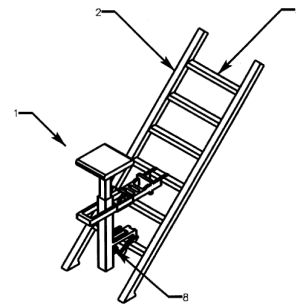


Figura 1

ES 2 593 061 B1

DESCRIPCIÓN

Silla para escalera de mano

5 Objeto de la invención

Es objeto de la presente invención una silla acoplable a una escalera de mano que permite que se pueda trabajar cómodamente en cualquier tipo de labores y que se puede cambiar de posición en la escalera con una sola mano, ya que la otra se ha de utilizar para asirse a la escalera.

Antecedentes de la invención

Existen multitud de trabajos que exigen la utilización de una escalera de mano para acceder al lugar donde se han de realizar, entre ellos se puede citar los que se realizan en pendientes o en las paredes y techos de recintos o en la recolección de frutas. Estas labores exigen que el trabajador pase un tiempo considerable subido a la escalera con un grado de incomodidad elevado.

El solicitante no conoce ningún artificio que aumente la comodidad del trabajado subido en una escalera y que facilite realizar las labores sentado. Las soluciones existentes para trabajar cómodamente en altura son voluminosas, por ejemplo los andamios, o exigen caros equipos como los elevadores hidráulicos.

La silla para escalera de mano es diseño novedoso de un dispositivo que se puede montar y desmontar fácilmente en una escalera, de peso reducido, dependiendo de los materiales utilizados, de fácil manejo con una sola mano, y que permite a las personas que se suben en una escalera trabajar cómodamente.

30 Descripción de la invención

La silla para escalera de mano objeto de la presente invención comprende:

- un cuerpo principal de forma alargada;
- una garra, que tiene una forma aproximada de U invertida, que está acoplada a la porción inferior del cuerpo principal mediante unos primeros medios de unión articulados y que está destinada a acoplarse en un peldaño de la escalera de mano;

- una garra de seguridad unida a la porción intermedia del cuerpo principal y cuya forma aproximada es una L y que está destinada a acoplarse en un peldaño de la escalera de mano en caso de que el acoplamiento entre la garra y el peldaño falle;
- un brazo de forma alargada unido de manera articular a la porción superior del cuerpo principal mediante unos medios de unión a voluntad; el extremo del referido brazo más alejado a la unión articular dispone de un gancho destinado a acoplarse a un peldaño de la escalera de mano, dicho gancho está unido al referido extremo mediante unos medios de fijación;
- un asiento regulable en altura y dispuesto en el extremo superior del cuerpo principal.

5

10

Breve descripción de las figuras

Figura 1: muestra una vista en perspectiva de una realización preferente de la silla para escalera de mano acoplada a una escalera.

15 Figura 2: muestra una vista en perspectiva de una explosión de la silla para escalera de mano.

Realización preferente

20 Las figuras 1 y 2 muestran una realización preferente de la silla para escalera de mano (1), en la figura 1 se muestra la invención acoplada a una escalera de mano (2) de un solo tramo.

La silla para escalera de mano (1) comprende:

- un cuerpo principal (3) de forma alargada que sirve como soporte del resto de los elementos;
- una garra (4), que tiene una forma aproximada de U invertida, que está acoplada a la porción inferior del cuerpo principal (3) mediante unos primeros medios de unión articulados (8) y que está destinada a acoplarse en un peldaño (5) de la escalera de mano;
- una garra de seguridad (6) unida a la porción intermedia del cuerpo principal (3) y cuya forma aproximada es una L;
- un brazo (7) de forma alargada unido de manera articular a la porción superior del cuerpo principal (3) mediante unos medios de unión a voluntad (9); el extremo del referido brazo más alejado a la unión articular dispone de un gancho (10) destinado a acoplarse a un peldaño de la escalera de mano,

25

30

35

dicho gancho está unido al referido extremo mediante unos medios de fijación;

- un asiento (11) regulable en altura, preferentemente una unión telescópica que incluye medios de bloqueo a voluntad de la posición del referido asiento, y dispuesto en el extremo superior del cuerpo principal.

5

Como una primera opción de diseño, el brazo consiste en dos largueros (12) entre los que se dispone el cuerpo principal; dichos largueros están unidos mediante un primer taco (13), que está dispuesto entre los extremos más cercanos al referido cuerpo principal y por un segundo taco (14), cuya altura es mayor que la altura de los largueros, y que está dispuesto entre las porciones de los dichos largueros más alejadas del cuerpo principal.

10

Como una segunda opción de diseño, una pluralidad de terceros tacos (15) están dispuestos entre las porciones intermedias de los largueros del brazo para poder introducir herramientas en los huecos que crean.

15

Para dar una mayor seguridad en el anclaje de la escalera, la garra puede consistir en dos sub-garras iguales entre sí dispuestas en lados opuestos del cuerpo principal.

20

REIVINDICACIONES

1. Silla para escalera de mano **caracterizada** porque comprende:
- 5
- un cuerpo principal de forma alargada;
 - una garra, que tiene una forma aproximada de U invertida, que está acoplada a la porción inferior del cuerpo principal mediante unos primeros medios de unión articulados y que está destinada a acoplarse en un peldaño de la escalera de mano;
- 10
- una garra de seguridad unida a la porción intermedia del cuerpo principal y cuya forma aproximada es una L;
 - un brazo de forma alargada unido de manera articular a la porción superior del cuerpo principal mediante unos medios de unión a voluntad; el extremo del referido brazo más alejado a la unión articular dispone de un gancho destinado a acoplarse a un peldaño de la escalera de mano, dicho gancho

15

 - está unido al referido extremo mediante unos medios de fijación;
 - un asiento regulable en altura y dispuesto en el extremo superior del cuerpo principal.

20

2. Silla para escalera de mano, según reivindicación 1, **caracterizada** porque el brazo consiste en dos largueros entre los que se dispone el cuerpo principal; dichos largueros están unidos mediante un primer taco, que está dispuesto entre los extremos más cercanos al referido cuerpo principal y por un segundo taco, cuya altura es mayor que la altura de los largueros, y que está dispuesto entre las

25

porciones de los dichos largueros más alejadas del cuerpo principal.

3. Silla para escalera de mano, según reivindicación 2, **caracterizada** porque una pluralidad de terceros tacos está dispuestos entre las porciones intermedias de los largueros del brazo.

30

4. Silla para escalera de mano, según cualquiera de las reivindicaciones anteriores, **caracterizada** porque la garra consiste en dos sub-garras iguales entre sí dispuestas en lados opuestos del cuerpo principal.

5. Silla para escalera de mano, según cualquiera de las reivindicaciones anteriores, **caracterizada** porque la unión del asiento con el cuerpo principal es una unión telescópica e incluye medios de bloqueo a voluntad de la posición del asiento.

5

10

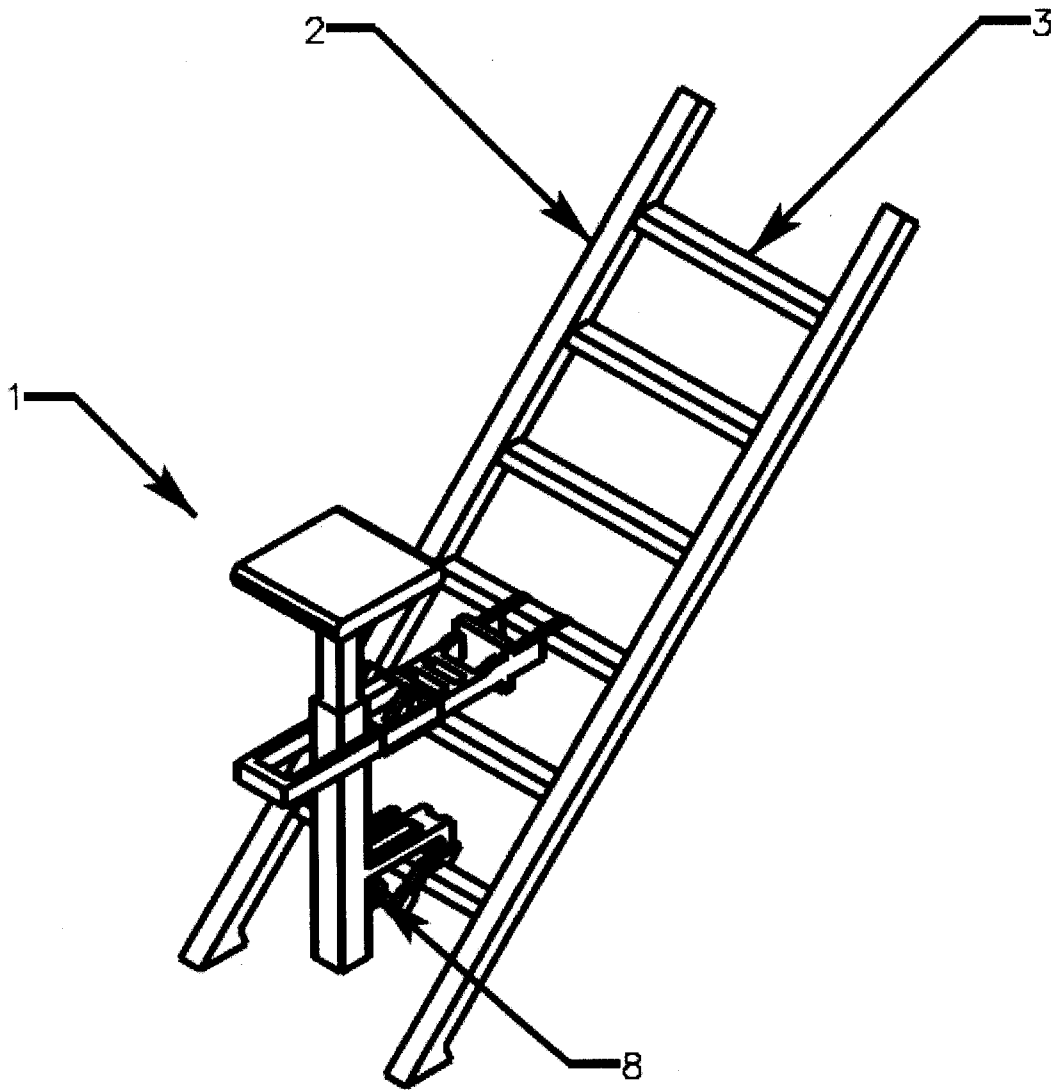


Figura 1

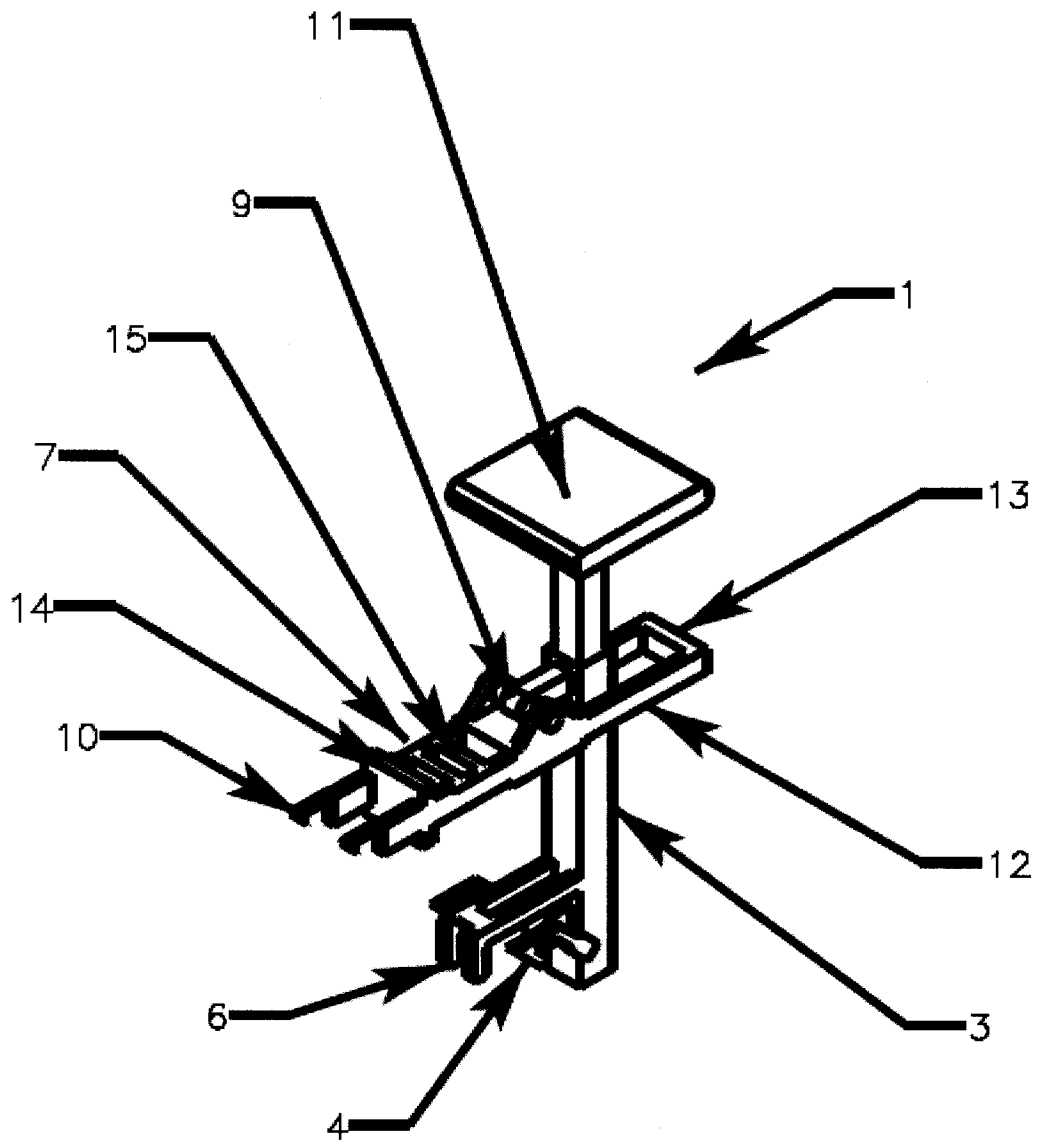


Figura 2



OFICINA ESPAÑOLA
DE PATENTES Y MARCAS

ESPAÑA

②¹ N.º solicitud: 201500407

②² Fecha de presentación de la solicitud: 03.06.2015

③² Fecha de prioridad:

INFORME SOBRE EL ESTADO DE LA TECNICA

⑤¹ Int. Cl.: **E06C7/16** (2006.01)

DOCUMENTOS RELEVANTES

Categoría	⑥ ¹ Documentos citados	Reivindicaciones afectadas
A	US 4211307 A (ETHRIDGE FRANK W) 08.07.1980, columna 2, línea 20 – columna 3, línea 50; figura 1.	1-5
A	US 362747 A 10.05.1887, líneas 63-84; figura 1.	1-5
A	GB 2187783 A (HIPKINS ANTHONY ROY et al.) 16.09.1987, líneas 41-60; figura 2.	1-5

Categoría de los documentos citados

X: de particular relevancia

Y: de particular relevancia combinado con otro/s de la misma categoría

A: refleja el estado de la técnica

O: referido a divulgación no escrita

P: publicado entre la fecha de prioridad y la de presentación de la solicitud

E: documento anterior, pero publicado después de la fecha de presentación de la solicitud

El presente informe ha sido realizado

para todas las reivindicaciones

para las reivindicaciones n.º:

Fecha de realización del informe
31.03.2016

Examinador
A. Fernández Pérez

Página
1/4

Documentación mínima buscada (sistema de clasificación seguido de los símbolos de clasificación)

E06C

Bases de datos electrónicas consultadas durante la búsqueda (nombre de la base de datos y, si es posible, términos de búsqueda utilizados)

INVENES, EPODOC

Fecha de Realización de la Opinión Escrita: 31.03.2016

Declaración

Novedad (Art. 6.1 LP 11/1986)	Reivindicaciones 1-5	SI
	Reivindicaciones	NO
Actividad inventiva (Art. 8.1 LP11/1986)	Reivindicaciones 1-5	SI
	Reivindicaciones	NO

Se considera que la solicitud cumple con el requisito de aplicación industrial. Este requisito fue evaluado durante la fase de examen formal y técnico de la solicitud (Artículo 31.2 Ley 11/1986).

Base de la Opinión.-

La presente opinión se ha realizado sobre la base de la solicitud de patente tal y como se publica.

1. Documentos considerados.-

A continuación se relacionan los documentos pertenecientes al estado de la técnica tomados en consideración para la realización de esta opinión.

Documento	Número Publicación o Identificación	Fecha Publicación
D01	US 4211307 A (ETHRIDGE FRANK W)	08.07.1980
D02	US 362747 A	10.05.1887
D03	GB 2187783 A (HIPKINS ANTHONY ROY et al.)	16.09.1987

2. Declaración motivada según los artículos 29.6 y 29.7 del Reglamento de ejecución de la Ley 11/1986, de 20 de marzo, de Patentes sobre la novedad y la actividad inventiva; citas y explicaciones en apoyo de esta declaración**Reivindicación 1:**

El objeto de la invención recae en un asiento para una escalera de mano. Los problemas técnicos que pretende resolver la invención son obtener un asiento más seguro y mejorar su comodidad.

El documento D01 describe un escalón o estantería amovibles para una escalera de mano que consiste en una plataforma fijada a dos soportes paralelos. En un extremo delantero de los soportes se dispone un elemento articulado, que se une de modo roscado con un gancho para su acoplamiento con un peldaño de la escalera, de modo que se puede modificar la altura de la plataforma respecto al peldaño, y en el extremo posterior de los soportes se sitúa otro elemento articulado que termina en una doble garra en forma de U invertida para acoplarse con un peldaño inferior. En una zona intermedia se sitúa un elemento adicional de seguridad, constituido por una barra de retención en la que se definen dos posiciones de acoplamiento de dicha barra con un tercer escalón de modo que la plataforma quede fijada a la escalera por tres puntos, mejorando así la distribución de pesos y haciéndola más segura y estable.

D02 describe un soporte de tipo plataforma para ser utilizado con una escalera de mano. El soporte dispone de una pareja de barras horizontales sobre las que se dispone la plataforma, que sirve tanto como asiento y como soporte de utensilios, que se articulan en un extremo posterior con una pata o elemento de soporte en cuyo extremo inferior se sitúa, de modo articulado, un gancho que se acopla a uno de los peldaños de la escalera. En el extremo delantero del soporte de la plataforma se sitúan otra pareja de ganchos que se acoplan con otro peldaño de la escalera, situado por encima del primero, quedando así la plataforma sujeta establemente a la escalera por dos puntos.

El documento D03 muestra asimismo un asiento para una escalera de mano, constituido por un bastidor de modo triangular, semejante a un cuadro de bicicleta, que dispone de dos elementos de fijación a la escalera, uno superior en forma de gancho, y otro inferior en forma de tope, ambos fijos en relación al bastidor. El asiento se sitúa de modo telescópico respecto al bastidor para su regulación en altura.

Aunque D01 aborda un dispositivo que mejora la seguridad, este resultado se obtiene mediante una aproximación (distribución de pesos) distinta a la de la invención como se reivindica en 1 (la garra de seguridad). No sería obvio para una persona experta en la materia combinar las características de los documentos citados y llegar a la invención como se revela en las reivindicaciones

Así pues, la invención reivindicada en 1 satisface los requisitos de novedad y actividad inventiva establecidos por la ley (arts. 6, 8, LP 11/86).

Reivindicaciones 2-5

Las reivindicaciones 2 a 5 dependen de la 1, por lo que como ésta son nuevas y tienen actividad inventiva.