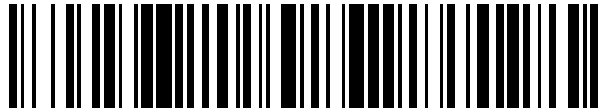


19



OFICINA ESPAÑOLA DE
PATENTES Y MARCAS

ESPAÑA



11 Número de publicación: **2 593 068**

21 Número de solicitud: 201530777

51 Int. Cl.:

B64C 39/02 (2006.01)

B64C 25/52 (2006.01)

B64D 47/08 (2006.01)

12

PATENTE DE INVENCION

B1

22 Fecha de presentación:

03.06.2015

43 Fecha de publicación de la solicitud:

05.12.2016

Fecha de concesión:

07.09.2017

45 Fecha de publicación de la concesión:

14.09.2017

73 Titular/es:

ÜBERBAUM INDUSTRIE, S.L. (100.0%)
Avenida de la Estación, nº 36
34200 Venta de Baños (Palencia) ES

72 Inventor/es:

PARDO PLA, José Luis;
SANZ VIDAL, Miguel Ángel y
SANZ VIDAL, Andrés

74 Agente/Representante:

UNGRÍA LÓPEZ, Javier

54 Título: **Patín polivalente para drones**

57 Resumen:

Patín (1) polivalente para drones que comprende dos barras de apoyo (2), unidas entre sí por dos barras de unión (3), dos barras de acoplamiento (4) unidas a las barras de unión (3), una barra delantera (12), fijada en un extremo de las barras de acoplamiento (4), y unos medios de fijación al dron (9), donde cada barra de acoplamiento (4) es desplazable a lo largo de la longitud de las dos barras de unión (3) y se fijan en diferentes posiciones de dichas barras de unión (3) y los medios de fijación al dron (9) son desplazables a lo largo de las barras de acoplamiento (4). Con la configuración anterior el patín es adaptable a una pluralidad de geometrías de drones permitiendo colocar distintos dispositivos asociados a la barra delantera (12) en la mayoría de los drones existentes, con un cambio rápido del patín (1).

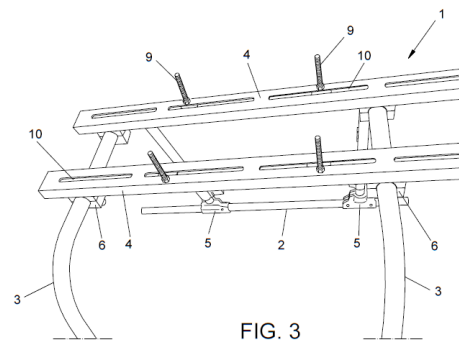


FIG. 3

ES 2 593 068 B1

Aviso: Se puede realizar consulta prevista por el art. 37.3.8 LP 11/1986.

DESCRIPCIÓN

Objeto de la invención

La presente invención se refiere a un patín polivalente para drones destinado a acoplarse a cualquier dron mediante una configuración de los elementos que forman el patín polivalente que permite su adaptación a la geometría propia de los diferentes drones conocidos.

Problema técnico a resolver y antecedentes de la invención

En la actualidad existe una gran cantidad de drones de diferentes tipos en los que se colocan dispositivos para realizar infinidad de actividades, como puede ser fumigar, iluminación, vigilancia, grabación de imágenes, detectores de diversa clase,...

Dichos drones tienen elementos y configuraciones propias cada uno de ellos según su naturaleza (helicópteros, cuadricópteros,..), lo que hace necesario adaptar cada dispositivo al dron particular sobre el que se va a instalar, incluso un mismo dispositivo se debe modificar según el dron sobre el que se instala, lo que conlleva un trabajo artesanal de difícil ejecución pues la fijación de cualquier dispositivo al dron debe ofrecer unas garantías de estabilidad dada la peligrosidad de una eventual caída de dicho mecanismo o dispositivo.

Así pues, dada la heterogeneidad de los dispositivos, y sus sistemas de fijación a la pluralidad de drones existentes, surge la necesidad de idear un sistema universal de adaptación para los distintos dispositivos que permita el montaje y desmontaje rápido de los distintos dispositivos a la mayor cantidad de drones posibles, tratando de abarcar la totalidad de los drones.

Descripción de la invención

La invención que se describe divulga un patín polivalente para drones que comprende dos barras de apoyo unidas entre sí por dos barras de unión, dos barras de acoplamiento unidas a las barras de unión, una barra delantera fijada en un extremo de las barras de acoplamiento y unos medios de fijación al dron.

Cada barra de acoplamiento es desplazable a lo largo de la longitud de las dos barras de unión y se fijan en diferentes posiciones de dichas barras de unión y los medios de fijación al dron son desplazables a lo largo de las barras de acoplamiento.

En el patín polivalente para drones objeto de la invención cada barra de acoplamiento

comprende al menos una ranura longitudinal tal que los medios de fijación al dron son desplazables a lo largo de la citada ranura longitudinal.

5 En el patín polivalente para drones objeto de la invención cada barra de acoplamiento comprende unos alojamientos donde se alojan unos tornillos que fijan una abrazadera que abraza una barra de unión, tal que la barra de unión se fija a la barra de acoplamiento mediante dicha abrazadera.

10 En el patín polivalente para drones objeto de la invención cada barra de acoplamiento comprende una sección transversal rectangular con un hueco central longitudinal.

15 El patín polivalente para drones objeto de la invención comprende al menos un cilindro hueco en el hueco central longitudinal de la sección transversal de la barra de acoplamiento, tal que los medios de fijación al dron atraviesan la ranura longitudinal y el al menos un cilindro hueco.

En el patín polivalente para drones objeto de la invención las dos barras de unión comprenden un forma de "U" y están situadas paralelas entre sí.

20 En el patín polivalente para drones objeto de la invención que cada barra de unión se fija a la barra de apoyo en un punto, mediante una pieza con forma de T.

25 Cada abrazadera del patín objeto de la invención comprende dos medias abrazaderas que se unen entre sí mediante los tornillos con la barra de unión entre las medias abrazaderas.

El patín polivalente para drones comprende unas piezas de fijación para fijar la barra delantera en el extremo de las barras de acoplamiento, donde las piezas de fijación comprenden dos mitades que abrazan la barra delantera y un saliente conectado a la barra de acoplamiento.

30 El saliente de la pieza de fijación está introducido en el hueco central de la sección transversal de la barra de acoplamiento y la barra de acoplamiento comprende un orificio de fijación en un extremo que recibe un pasador que bloquea la pieza de fijación dentro del hueco central de la sección transversal de la barra de acoplamiento, donde una horquilla
35 bloquea el pasador en el orificio de fijación.

Descripción de las figuras

Para completar la descripción y con objeto de ayudar a una mejor comprensión de las características del invento, se acompaña a esta memoria descriptiva, como parte integrante de la misma, un conjunto de dibujos en dónde con carácter ilustrativo y no limitativo, se ha representado lo siguiente:

5

La figura 1 es una vista en planta vista del patín polivalente para drones objeto de la invención.

10 La figura 2 es una vista frontal del patín polivalente para drones objeto de la invención, incluye una sección por la línea A-A aclaratoria de la conexión de la barra delantera a la barra de acoplamiento mediante las piezas de fijación.

15 La figura 3 es una vista en perspectiva del patín polivalente para drones objeto de la invención.

La figura 4 muestra una vista de un despiece del patín objeto de la invención sin mostrar ni la barra de apoyo ni la barra de unión.

20 Las distintas referencias numéricas que se encuentran reflejadas en las figuras corresponden a los siguientes elementos:

- 1.- patín,
- 2.- barra de apoyo,
- 3.- barra de unión,
- 25 4.- barra de acoplamiento,
- 5.- pieza con forma de T,
- 6.- abrazadera,,
- 6a, 6b.- media abrazaderas
- 7.- tornillo,
- 30 8.- alojamientos,
- 9.- medios de fijación al dron,
- 10.-ranura longitudinal
- 11.-cilindro hueco,
- 12.-barra delantera,
- 35 13.-pieza de fijación,
- 13a, 13b.- mitad de pieza de fijación,

- 14.-orificio de fijación,
- 15.-saliente,
- 16.-pasador,
- 17.-horquilla,

5

Realización preferente de la invención

Como ya se ha indicado, y tal y como puede apreciarse en las figuras el objeto de la invención es un patín (1) polivalente que comprende:

- 10 - dos barras de apoyo (2) de configuración recta, unidas entre sí por dos barras de unión (3) con forma de U, estando dichas barras de unión (3) situadas paralelas entre sí,
- dos barras de acoplamiento (4) a las que se fija el dron, tales que cada barra de acoplamiento (4) se desplaza a lo largo de la longitud de las dos barras de unión (3) y se fija en diferentes posiciones de dichas barras de unión (3).

15

Cada barra de unión (3) se une a la barra de apoyo (2) en un punto, mediante una pieza con forma de T (5), que abraza la barra de apoyo (2) y recibe un extremo de la barra de unión (3), así pues el patín (1) objeto de la invención comprende cuatro piezas con forma de T (5) que fijan las barras de apoyo (2) a las barras de unión (3).

20

La fijación de cada barra de acoplamiento (4) a cada barra de unión (3) se realiza mediante una abrazadera (6), donde cada abrazadera (6) se sitúa alrededor de una barra de unión (3) y se fija mediante unos tornillos (7) a dos posiciones fijas de cada barra de acoplamiento (4), para lo que la barra de acoplamiento (4) comprende unos alojamientos (8) para esos
25 tornillos (7).

25

En la realización preferente de la invención, las abrazaderas (6) están formadas por dos medias abrazaderas (6a, 6b) que se fijan opuestas entre sí, dichas medias abrazaderas tienen una forma tal que alojan entre ellas la barra de unión (3) y se fijan entre sí mediante
30 los tornillos (7) que también fijan la abrazadera (6) a la barra de unión (3).

30

Para la fijación del dron a las barras de acoplamiento (4), el patín (1) objeto de la invención comprende unos medios de fijación (9), que en la realización preferente de la invención comprende unos vástagos roscados que se introducen en su correspondiente alojamiento
35 en el dron.

35

Para que el patín (1) objeto de la invención se pueda adaptar a las diferentes geometrías de drones existentes en el mercado, es necesario tanto que las barras de acoplamiento (4) del patín (1) se ajusten tanto en la distancia entre ellas, como que los medios de fijación (9) al dron sean desplazables a lo largo de la longitud de las barras de acoplamiento (4).

5

Las barras de acoplamiento (4) comprenden una sección transversal rectangular con un hueco central longitudinal, adicionalmente cada barra de acoplamiento (4) comprende ranuras longitudinales (10) enfrentadas en los lados mayores del rectángulo de la sección.

10 Los vástagos roscados se introducen en diferentes posiciones de las ranuras longitudinales (10) de la barra de acoplamiento (4) para la fijación de la barra de acoplamiento (4) al dron, sea cual sea la posición de los alojamientos con los que cuenta el dron para conectar el patín (1).

15 Adicionalmente para incrementar la consistencia de las barras de acoplamiento (4) en el lugar donde se introducen los vástagos roscados, el patín (1) objeto de la invención comprende unos cilindros huecos (11) que se introducen en el hueco central longitudinal de la sección transversal de la barra de acoplamiento (4), de modo que la unión del patín (1) objeto de la invención con el dron adquiere la consistencia requerida para los esfuerzos que
20 sufre en dron en los movimientos que realiza.

El patín objeto de la invención comprende una barra delantera (12) donde se instalan los diferentes dispositivos para los que se usa el dron. La barra delantera (12) se fija en un extremo de las barras de acoplamiento (4) mediante dos piezas de fijación (13).

25

Las piezas de fijación (13) comprenden dos mitades (13a, 13b) de forma tal que abrazan la barra delantera (12), y comprenden un saliente (15) que se introduce en el extremo de la barra de acoplamiento (4) y se fija a dicha barra de acoplamiento (4) mediante unos medios de fijación desmontables.

30

Los medios de fijación desmontables citados en el párrafo anterior comprenden un orificio de fijación (14) situado en el extremo de la barra de acoplamiento (4) donde se introduce un pasador (16) y una horquilla (17) que impide la salida del pasador (16) introducido en el orificio de fijación (14).

35

La invención no debe verse limitada a las formas de realización descritas en este

documento. Expertos en la materia pueden desarrollar otras realizaciones a la vista de la descripción aquí realizada. En consecuencia, el alcance de la invención se define por las siguientes reivindicaciones.

REIVINDICACIONES

1.- Patín (1) polivalente para drones **caracterizado por** que comprende:

- dos barras de apoyo (2), unidas entre sí por dos barras de unión (3),
- dos barras de acoplamiento (4) unidas a las barras de unión (3),
- una barra delantera (12), fijada en un extremo de las barras de acoplamiento (4),
- unos medios de fijación al dron (9),

donde cada barra de acoplamiento (4) es desplazable a lo largo de la longitud de las dos barras de unión (3) y se fijan en diferentes posiciones de dichas barras de unión (3) y los medios de fijación al dron (9) son desplazables a lo largo de las barras de acoplamiento (4).

2.- Patín (1) polivalente para drones según la reivindicación 1 **caracterizado por** que cada barra de acoplamiento (4) comprende al menos una ranura longitudinal (10) tal que los medios de fijación al dron (9) son desplazables a lo largo de la citada ranura longitudinal (10).

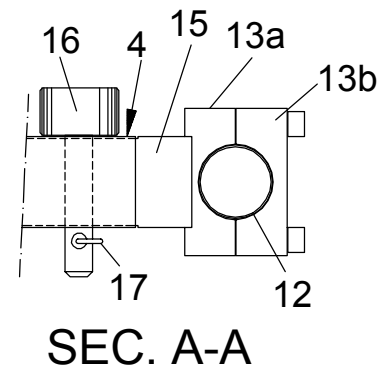
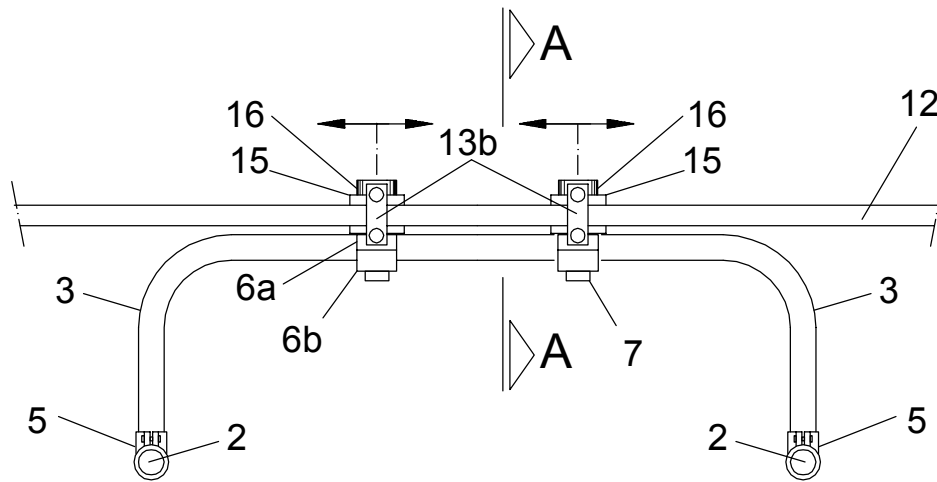
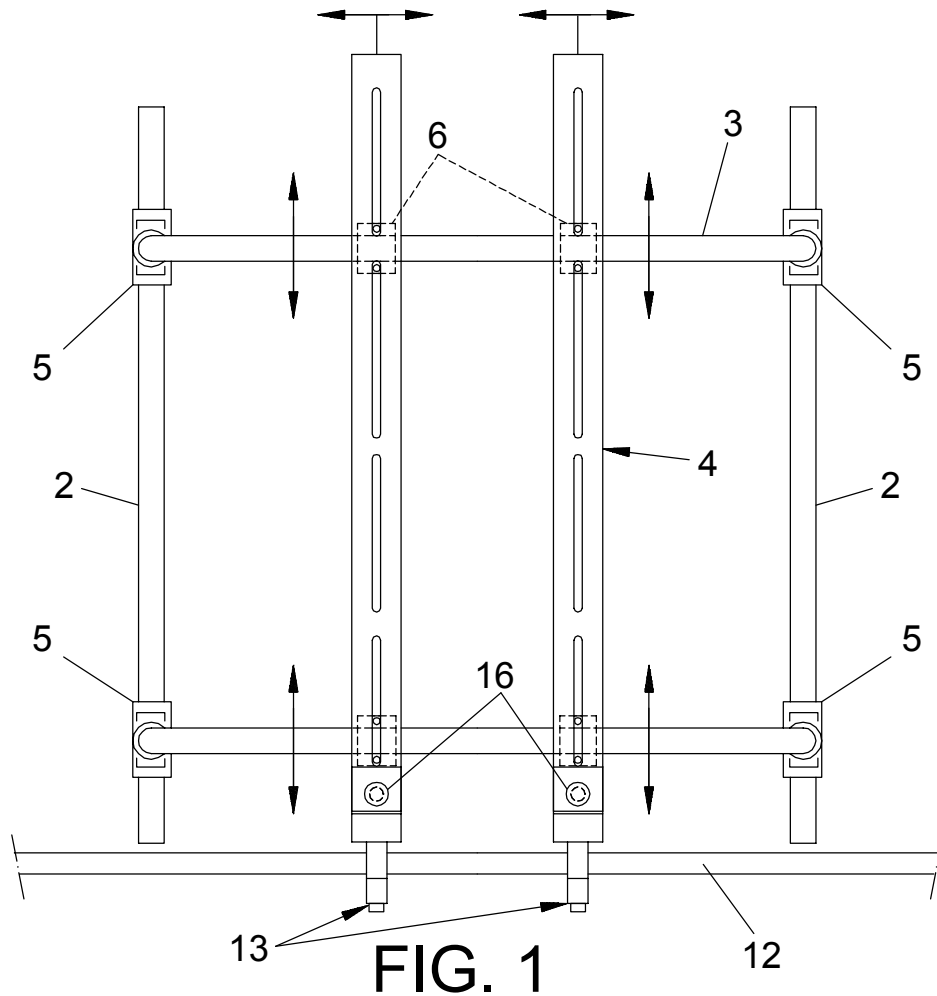
3.- Patín (1) polivalente para drones según cualquiera de las reivindicaciones anteriores **caracterizado por** que cada barra de acoplamiento (4) comprende unos alojamientos (8) donde se alojan unos tornillos (7) que fijan una abrazadera (6) que abraza una barra de unión (3), tal que la barra de unión (3) se fija a la barra de acoplamiento (4) mediante dicha abrazadera (6).

4.- Patín (1) polivalente para drones según cualquiera de las reivindicaciones anteriores **caracterizado por** que cada barra de acoplamiento (4) comprende una sección transversal rectangular con un hueco central longitudinal.

5.- Patín (1) polivalente para drones según las reivindicaciones 2 y 4 **caracterizado por** que comprende al menos un cilindro hueco (11) en el hueco central longitudinal de la sección transversal de la barra de acoplamiento (4), tal que los medios de fijación al dron (9) atraviesan la ranura longitudinal (10) y el al menos un cilindro hueco (11).

6.- Patín (1) polivalente para drones según cualquiera de las reivindicaciones anteriores **caracterizado por** que las dos barras de unión (3) comprenden un forma de "U" y están situadas paralelas entre sí.

- 7.- Patín (1) polivalente para drones según cualquiera de las reivindicaciones anteriores **caracterizado por** que cada barra de unión (3) se fija a la barra de apoyo (2) en un punto, mediante una pieza con forma de T (5).
- 5 8.- Patín (1) polivalente para drones según la reivindicación 3 **caracterizado por** que cada abrazadera (6) comprende dos medias abrazaderas (6a, 6b) que se unen entre sí mediante los tornillos (7) con la barra de unión (3) entre las medias abrazaderas (6a, 6b).
- 9.- Patín (1) polivalente para drones según cualquiera de las reivindicaciones anteriores **caracterizado por** que comprende unas piezas de fijación (13) para fijar la barra delantera (12) en el extremo de las barras de acoplamiento (4), donde las piezas de fijación (13) comprenden dos mitades (13a, 13b) que abrazan la barra delantera (12) y un saliente (15) conectado a la barra de acoplamiento (4).
- 10 10.- Patín (1) polivalente para drones según cualquiera de las reivindicaciones 4 y 9 **caracterizado por** que el saliente (15) de la pieza de fijación (13) está introducido en el hueco central de la sección transversal de la barra de acoplamiento (4) y la barra de acoplamiento (4) comprende un orificio de fijación (14) en un extremo que recibe un pasador (16) que bloquea la pieza de fijación (13) dentro del hueco central de la sección transversal de la barra de acoplamiento (4), donde una horquilla (17) bloquea el pasador (16) en el orificio de fijación (14).
- 15
20



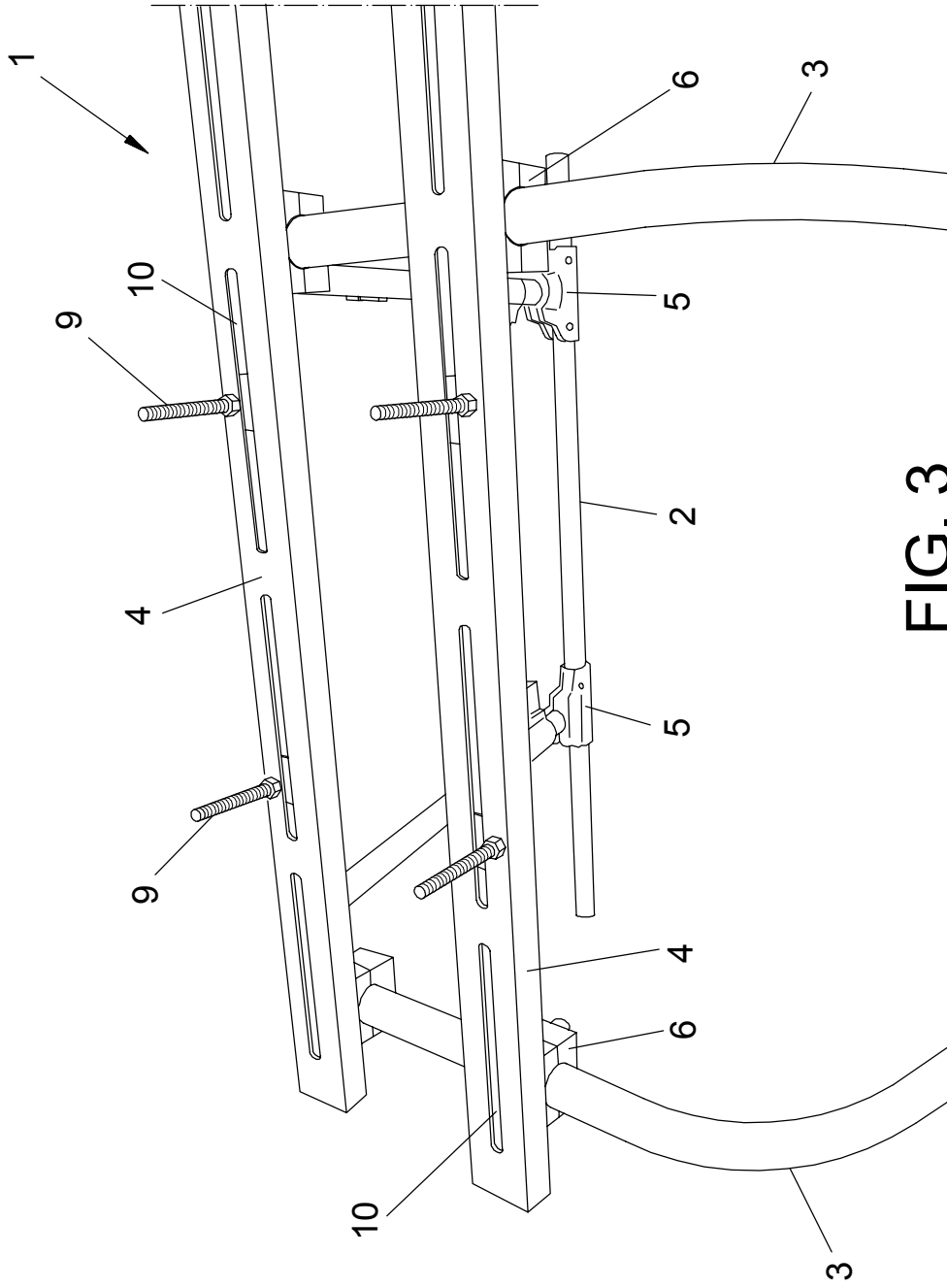


FIG. 3

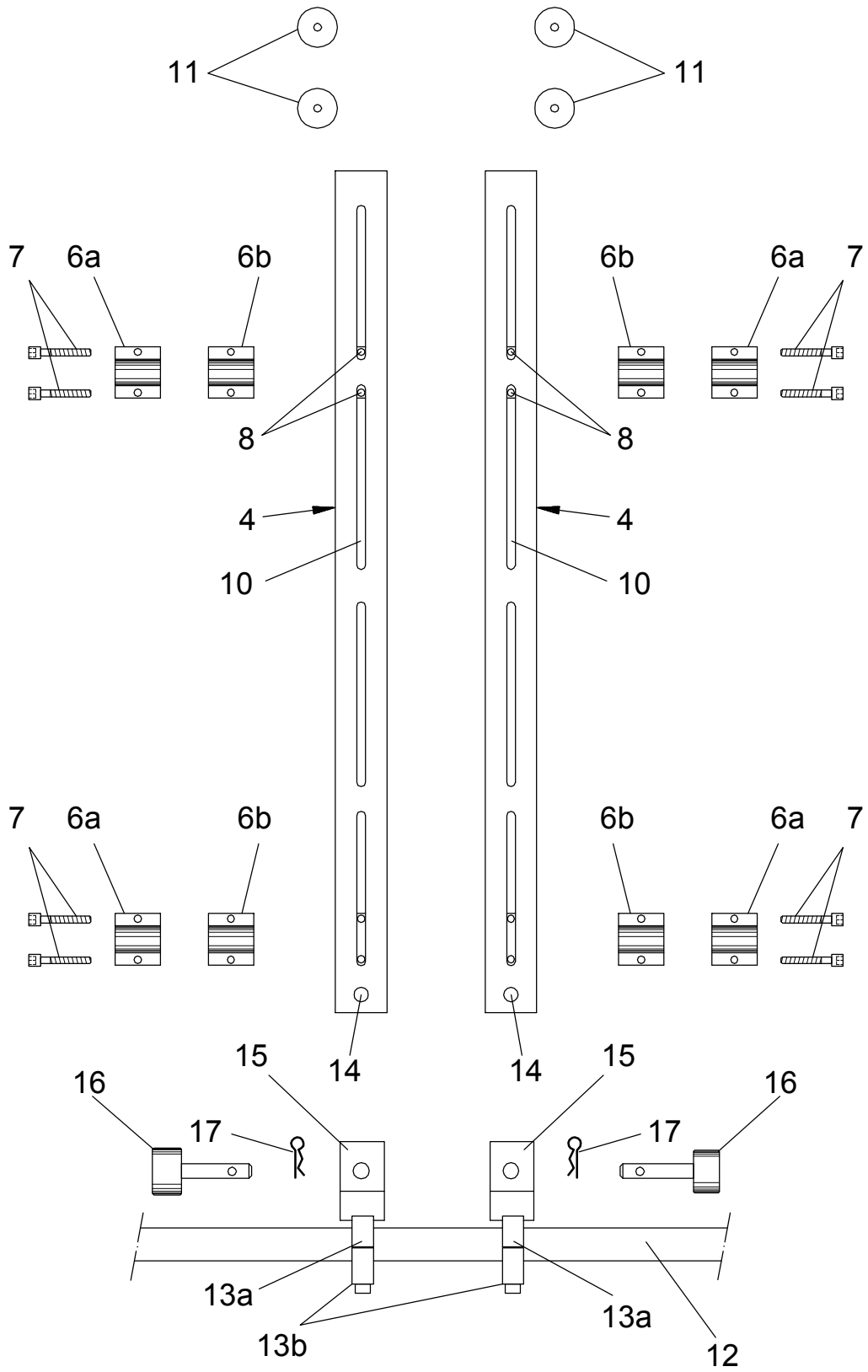


FIG. 4



②① N.º solicitud: 201530777

②② Fecha de presentación de la solicitud: 03.06.2015

③② Fecha de prioridad:

INFORME SOBRE EL ESTADO DE LA TÉCNICA

⑤① Cl. Int: ver hoja adicional

DOCUMENTOS RELEVANTES

Categoría	⑤⑥ Documentos citados	Reivindicaciones afectadas
X	JP S62244795 A (YAMAHA MOTOR) 26.10.1987, página 2, columna izquierda, línea 19 – columna derecha, línea 26; figuras 1-3.	1,6-7
Y		4
A		3,8
Y	US 20140224928 A1 (BERNIER et al.) 14.08.2014, figura 3A.	4
A	US 20090132100 A1 (SHIBATA) 21.05.2009, párrafos [0024],[0028]; figuras 1-3.	1,6
A	DE 3030375 A1 (SCHLÜTER) 25.03.1982, figura 4.	1,6-7
A	US 20130105628 A1 (BUSCHER et al.) 02.05.2013, figura 2.	1,7
A	US 20120083945 A1 (OAKLEY et al.) 05.04.2012, figura 7.	1,7
A	WO 2014080409 A1 (WISEC) 30.05.2014, figura 8.	1,6-7
A	GB 2328414 A (McGRATH) 24.02.1999	

Categoría de los documentos citados

X: de particular relevancia

Y: de particular relevancia combinado con otro/s de la misma categoría

A: refleja el estado de la técnica

O: referido a divulgación no escrita

P: publicado entre la fecha de prioridad y la de presentación de la solicitud

E: documento anterior, pero publicado después de la fecha de presentación de la solicitud

El presente informe ha sido realizado

para todas las reivindicaciones

para las reivindicaciones n.º:

Fecha de realización del informe
25.04.2016

Examinador
L. J. Dueñas Campo

Página
1/4

CLASIFICACIÓN OBJETO DE LA SOLICITUD

B64C39/02 (2006.01)

B64C25/52 (2006.01)

B64D47/08 (2006.01)

Documentación mínima buscada (sistema de clasificación seguido de los símbolos de clasificación)

B64C, B64D

Bases de datos electrónicas consultadas durante la búsqueda (nombre de la base de datos y, si es posible, términos de búsqueda utilizados)

INVENES, EPODOC

Fecha de realización de la opinión escrita: 25.04.2016

Declaración

Novedad (art. 6.1 LP 11/1986)	Reivindicaciones 1-10	SÍ
	Reivindicaciones	NO
Actividad inventiva (art. 8.1 LP 11/1986)	Reivindicaciones 2-3, 5, 8-10	SÍ
	Reivindicaciones 1, 4, 6-7	NO

Se considera que la solicitud cumple con el requisito de aplicación industrial. Este requisito fue evaluado durante la fase de examen formal y técnico de la solicitud (artículo 31.2, ley 11/1986).

Base de la opinión.

La presente opinión se ha realizado sobre la base de la solicitud de patente tal y como se publica.

1. Documentos considerados.

A continuación se relacionan los documentos pertenecientes al estado de la técnica tomados en consideración para la realización de esta opinión.

Documento	Número de publicación o identificación	Fecha de publicación
D01	JP S62244795 A (YAMAHA MOTOR)	26.10.1987
D02	US 20140224928 A1 (BERNIER et al.)	14.08.2014

2. Declaración motivada según los artículos 29.6 y 29.7 del reglamento de ejecución de la ley 11/1986, de 20 de marzo, de Patentes sobre la novedad y la actividad inventiva; citas y explicaciones en apoyo de esta declaración

El documento D01 se considera el estado de la técnica más próximo. Se trata de un documento del mismo sector técnico y presenta, según se establece en la reivindicación 1, «un patín polivalente para drones (ver D01: página 1, columna derecha, líneas 1-6; figuras 1-2), que comprende:

- Dos barras de apoyo (elementos 5; figuras 1-3), unidas entre sí por dos barras de unión (elementos 4; figuras 1-3);
- Dos barras de acoplamiento (elemento 2a; figuras 1-3) unidas a las barras de unión (figuras 1, 3);
- Una barra delantera, fijada en un extremo de las barras de acoplamiento (realiza esta función la parte delantera de las barras 2a; figuras 1, 3);
- Unos medios de fijación al dron (ver figura 3);

Donde cada barra de acoplamiento es desplazable a lo largo de la longitud de las dos barras de unión y se fijan en diferentes posiciones de dichas barras de unión (gracias a las abrazaderas 3; figuras 1, 3) y los medios de fijación al dron son desplazables a lo largo de las barras de acoplamiento» (véase el apartado «ejemplo» de la descripción). Realmente los medios de fijación al dron del documento D01 no son desplazables, pero se puede desplazar longitudinalmente el patín respecto a la estructura del dron mediante las mismas abrazaderas 3. Como las tres últimas líneas de la reivindicación 1 definen únicamente características funcionales (la capacidad de desplazamiento transversal de la estructura respecto a las barras de apoyo, y la capacidad de desplazamiento longitudinal), se considera que las mismas no presentan actividad inventiva respecto al documento D01, ya que mediante las abrazaderas 3 del mismo se pueden conseguir dichos efectos. Por todo ello, se considera que el documento D01 puede afectar a la actividad inventiva de la reivindicación 1.

Como se establece en el informe sobre el estado de la técnica, las reivindicaciones dependientes 6-7 pueden verse afectadas en su actividad inventiva a partir del documento D01 (ver D01: figuras 1-3), o la reivindicación dependiente 4 a partir de la combinación de los documentos D01 y D02 (ver D02: figura 3A).