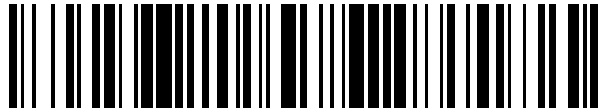


19



OFICINA ESPAÑOLA DE  
PATENTES Y MARCAS

ESPAÑA



11 Número de publicación: **2 593 115**

21 Número de solicitud: 201530792

51 Int. Cl.:

**B65D 19/02** (2006.01)

12

## ADICIÓN A LA PATENTE DE INVENCION

B1

22 Fecha de presentación:

**05.06.2015**

43 Fecha de publicación de la solicitud:

**05.12.2016**

Fecha de concesión:

**06.09.2017**

45 Fecha de publicación de la concesión:

**13.09.2017**

61 Número y fecha presentación solicitud principal:

**P 201431312 11.09.2014**

73 Titular/es:

**FABRICANTE DE CONTENEDORES FADECO,  
S.A. (100.0%)**

**Pol. Ind. Jundiz C/Zuazobidea 12  
01015 Vitoria (Araba/Álava) ES**

72 Inventor/es:

**BENGOECHEA YARZA, Juan José**

74 Agente/Representante:

**URÍZAR BARANDIARAN, Miguel Ángel**

54 Título: **Mejoras en contenedor, desmontable y apilable**

57 Resumen:

Mejoras en el contenedor de la patente principal, en el que:

- la base (1) consta de largueros-base (10a) y travesaños-base (10b) que inciden en unas patas (13) y llevan una pared-refuerzo (14) provista de unos orificios (54).

- las paredes (2) llevan unos orificios (55), (57), (59) en sus zonas de contorno inferior superior y verticales, y unos rebajes (20) en sus ángulos inferiores. Las paredes (3) llevan unos orificios (55), (57) en sus respectivas zonas de contorno inferior y superior; disponiendo dos montantes (51) en sus verticales.

- el marco superior (4) consta de largueros-marco (4a) y travesaños-marco (4b) que inciden ortogonalmente dos a dos, disponiendo refuerzos angulares (41) en sus vértices. Lleva unas pestañas-refuerzo (42) provistas de unos orificios (56).

El montaje/desmontaje emplea juegos de tornillo/tuerca idénticos, alojados en cada dos orificios enfrentados, donde cada orificio del par está practicado en uno de los elementos a unir.

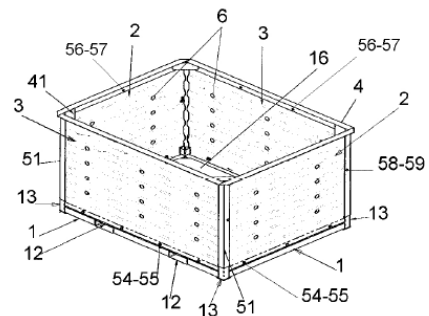


Fig. 1

Aviso: Se puede realizar consulta prevista por el art. 37.3.8 LP 11/1986.

ES 2 593 115 B1

MEJORAS EN CONTENEDOR, DESMONTABLE Y APILABLE

**DESCRIPCIÓN**

**Objeto de la invención**

- 5 El objeto de la patente principal se refiere a un contenedor de nueva estructuración, que es desmontable y también apilable sin desmontarse.

Estructuralmente, destaca por emplear un mínimo número de componentes que son: una base inferior; un marco superior y unas paredes laterales. Estos componentes se montan entre ellos para permitir su desmontaje de una forma rápida/sencilla para, sin detrimento de la robustez exigida a los contenedores en uso, posibilitar su transporte en vacío desmontados.

10

El contenedor objeto de la patente principal:

- es desmontable, para reducir su volumen ocupando un mínimo espacio en los transportes de retorno; y
  - es también apilable sin desmontarse: su geometría/configuración permite encajar un contenedor vacío entre otros dos dispuestos enfrentados con lo que, sin desmontarse, pueden transportarse tres contenedores vacíos ocupando el espacio de dos.
- 15

La presente adición introduce mejoras en este contenedor. Al igual que en la patente principal, es igualmente apilable sin desmontarse y, además, es desmontable de una forma mejorada; materializándose dichas mejoras en:

- los medios empleados para montar/desmontar entre sí los elementos/partes componentes del contenedor: ahora son directamente orificios practicados en el contorno de dichos elementos/partes componentes; yendo dichos orificios enfrentados por parejas para insertar en ellos juegos de tornillo/tuerca;
  - los medios para rigidizar la base inferior: ahora dispone unos refuerzos diagonales que quedan a ras con los travesaños de sección en "U" y con el larguero de sección en "V" para que apoye sobre todos ellos la chapa de suelo en la que se han practicado los orificios de desagüe. También incluye un marco perimetral a la misma altura que los travesaños de sección
- 20
- 25

en "U" que definen la entrada de uñas, utilizando los cuales se manipula el contenedor con la correspondiente carretilla de uñas cuando está cargado.

### **Descripción de la invención**

- 5 Con las mejoras objeto de esta adición se aumenta la robustez de la base (y, en consecuencia, la del contenedor en su conjunto). También se simplifican notablemente tanto las labores constructivas (al sustituir los orificios roscados de los montantes y los orificios roscados del marco superior y eliminar las pestañas con sus orificios roscados en la base inferior) como las labores de montaje/desmontaje, al emplear en dichas labores, exclusivamente, juegos de  
10 tornillo/tuerca, y todos iguales.

Otras configuraciones y ventajas de la invención se pueden deducir a partir de la descripción siguiente, y de las reivindicaciones dependientes.

### **Descripción de los dibujos**

- 15 Para comprender mejor el objeto de la invención, se representa en las figuras adjuntas una forma preferente de realización, susceptible de cambios accesorios que no desvirtúen su fundamento. En este caso:

La figura 1 representa una vista general esquemática en perspectiva similar a la figura 1a de la patente principal, para el contenedor montado que incluye las mejoras objeto del invento.

La figura 2a representa una vista general esquemática de la base (1), en perspectiva inferior.

- 20 La figura 2b representa una vista general esquemática de la base (1), en perspectiva superior.

La figura 2c representa una vista general esquemática de la base (1), en alzado, para observar la sección en "U" de configuración cerrada para los travesaños (12) que constituyen la entrada de uñas.

- 25 La figura 2d representa una sección general esquemática, según indicación B:B de la figura 2c, para observar la sección en "V" del larguero (11).

La figura 3 representa una vista general esquemática en alzado de una de las paredes laterales (2), para observar su estructuración y particularidades.

La figura 4 representa una vista general esquemática en perspectiva de una de las paredes laterales (3) con los montantes (51) integrados en ella.

5 La figura 5a representa una vista general esquemática en planta del marco superior (4) para observar su estructuración y particularidades.

La figura 5b representa una sección general esquemática, según indicación V:V de la figura 5a.

### **Descripción de una realización preferente**

Se describe a continuación un ejemplo de realización práctica, no limitativa, del presente invento. No se descartan en absoluto otros modos de realización en los que se introduzcan  
10 cambios accesorios que no desvirtúen su fundamento.

De conformidad con la patente principal, el contenedor objeto del invento consta de:

- una base (1) inferior;
- un marco (4) superior;
- unas paredes (2), (3) laterales; y
- 15 - medios de unión (5) para montar/desmontar tanto las paredes (2), (3) en la base (1) y en el marco (4) como las paredes (2),(3) entre sí de forma sencilla/rápida que también asegura la robustez del contenedor montado.

Adicionalmente, y tal como se aprecia en los dibujos, las paredes (2), (3) disponen orificios de ventilación (6) distribuidos estratégicamente en su superficie, para originar corrientes de aire en  
20 el interior del contenedor; y la base (1) dispone orificios de desagüe (7) distribuidos estratégicamente en su superficie, para evacuar fluidos residuales y/o procedentes de la limpieza.

De conformidad con la presente adición, y según la realización representada, la base (1) se estructura en sendos largueros-base (10a) y sendos travesaños-base (10b) que inciden dos a  
25 dos ortogonalmente entre sí en cooperación con sendas patas (13) dispuestas en sus ángulos de confluencia.

Cada larguero-base (10a) y cada travesaño-base (10b) llevan, en toda su longitud, una pared-refuerzo (14) provista de unos orificios pasantes (54).

Cada pata (13) define superiormente una cavidad (131) e inferiormente una plataforma-apoyo (132).

5 Los largueros-base (10a) van relacionados entre sí por unos travesaños (12), de sección en “U” que, dispuestos por parejas contrapuestas, constituyen los tubos de uñas para manipular el contenedor con la correspondiente carretilla de uñas cuando está cargado.

Los travesaños-base (10b) van relacionados entre sí por, al menos, un larguero (11) de sección en “V”.

10 Adicionalmente, se disponen unos refuerzos diagonales (15) que quedan en contacto con los travesaños (12).

Los largueros-base (10a), travesaños-base (10b), larguero (11), travesaños (12) y refuerzos diagonales (15) quedan a ras para que apoye sobre ellos una chapa de suelo (16) en la que se han practicado los orificios de desagüe (7).

15 De conformidad con la presente adición, y según la realización representada, las paredes laterales (2), (3) son iguales dos a dos y disponen los orificios de ventilación (6) distribuidos estratégicamente en sus respectivas superficies.

Cada pared lateral (2) lleva practicados unos orificios pasantes (55), (57), (59) en sus respectivas zonas de contorno: inferior, superior y laterales verticales. Unos rebajes (20) en sus ángulos inferiores posibilitan el montaje.

20 Cada pared lateral (3) lleva practicados unos orificios pasantes (55), (57) en sus respectivas zonas de contorno: inferior y superior. En sus laterales verticales lleva integrados dos montantes (51). Una pared lateral (3) y dos montantes verticales (51) forman un conjunto único montado en origen: los montantes (51) van, por ejemplo, soldados a los laterales verticales de la pared (3).

25 Cada montante (51) es un perfil angular en “L” de alas iguales. Se une a la correspondiente pared lateral (3) por una de dichas alas y lleva practicados unos orificios pasantes (58) en la otra ala.

Adicionalmente, cada montante (51) lleva en su extremo inferior una pata (51a).

De conformidad con la presente adición, y según la realización representada, el marco superior (4) se estructura en sendos largueros-marco (4a) y sendos travesaños-marco (4b) que inciden ortogonalmente dos a dos, disponiendo entre cada dos de ellos unos refuerzos angulares (41).

- 5 Cada larguero-marco (4a) y cada travesaño-marco (4b) llevan una pestaña-refuerzo en toda su longitud, provista de unos orificios pasantes (56).

Los citados medios de unión (5) para montar/desmontar tanto las paredes (2), (3) en la base (1) y en el marco (4) como las paredes (2),(3) entre sí de forma sencilla/rápida los constituyen:

- 10 - los citados montantes angulares (51) de las paredes laterales (3), con sus orificios pasantes (58);
- las citadas paredes-refuerzo (14) de la base (1), con sus orificios pasantes (54);
- los citados orificios pasantes (55), (57), (59) previstos en las paredes laterales (2); y
- las citadas pestañas-refuerzo (42) del marco superior (4), con sus orificios pasantes (56).
- juegos de tornillo/tuerca (todos iguales).

- 15 Se disponen juegos de tornillo/tuerca en pares de orificios enfrentados entre sí; donde cada orificio de cada par está practicado en uno de los elementos/partes del contenedor a unir. Así:

- Los orificios pasantes (54) previstos en las paredes-refuerzo (14) de la base (1) se enfrentan a los orificios pasantes (55) previstos en el borde inferior de las paredes laterales (2), (3);
- 20 - Los orificios pasantes (56) previstos en las pestañas-refuerzo (42) del marco superior (4) se enfrentan a los orificios pasantes (57) previstos en el borde superior de las paredes laterales (2), (3); y
- Los orificios pasantes (58) previstos en los montantes (51) se enfrentan a los orificios pasantes (57), (59) previstos en los contornos verticales de las paredes laterales (2).

- 25 Previamente a la inserción de estos juegos de tornillo/tuerca en los pares de orificios enfrentados, se han dispuesto las paredes laterales (3) con las patas (51a) de sus montantes (51) alojadas en las cavidades (131) de las patas (13) y el marco superior (4) encajado en el extremo superior de dichos montantes (51).

Podrán ser variables los materiales, dimensiones, proporciones y, en general, aquellos otros detalles accesorios o secundarios que no alteren, cambien o modifiquen la esencialidad propuesta.

- 5 Los términos en que queda redactada esta memoria son ciertos y fiel reflejo del objeto descrito, debiéndose tomar en su sentido más amplio y nunca en forma limitativa.

## REIVINDICACIONES

- 1.- Mejoras en contenedor desmontable y apilable estructurado según la patente principal en una base (1) inferior un marco (4) superior y unas paredes laterales (2), (3) que se montan/desmontan tanto entre sí como en la base (1) y en el marco (4) empleando medios de unión (5); y donde las paredes laterales (2), (3) disponen orificios de ventilación (6) y la base inferior (1) dispone orificios de desagüe (7); caracterizadas porque:
- 5
- la base (1) se estructura en sendos largueros-base (10a) y sendos travesaños-base (10b) que inciden dos a dos ortogonalmente entre sí en cooperación con sendas patas (13) dispuestas en sus ángulos de confluencia; donde cada larguero-base (10a) y cada travesaño-base (10b) llevan, en toda su longitud, una pared-refuerzo (14) provista de unos orificios pasantes (54); y donde cada pata (13) define superiormente una cavidad (131) e inferiormente una plataforma-apoyo (132);
  - las paredes laterales (2), (3) que disponen los orificios de ventilación (6) son iguales dos a dos, donde cada pared lateral (2) lleva practicados unos orificios pasantes (55), (57), (59) en sus respectivas zonas de contorno inferior superior y verticales, y unos rebajes (20) en sus ángulos inferiores; y cada pared lateral (3) lleva practicados unos orificios pasantes (55), (57) en sus respectivas zonas de contorno inferior y superior; disponiendo dos montantes (51) integrados en sus verticales.
  - el marco superior (4) se estructura en sendos largueros-marco (4a) y sendos travesaños-marco (4b) que inciden ortogonalmente dos a dos, disponiendo entre cada dos de ellos unos refuerzos angulares (41), donde cada larguero-marco (4a) y cada travesaño-marco (4b) lleva una pestaña-refuerzo en toda su longitud, provista de unos orificios pasantes (56);
- 2.- Mejoras en contenedor desmontable, según reivindicación 1, caracterizadas porque los largueros-base (10a) van relacionados entre sí por unos travesaños (12), de sección en “U” que, dispuestos por parejas contrapuestas, constituyen los tubos de uñas para manipular el contenedor con la correspondiente carretilla de uñas cuando está cargado; los travesaños-base (10b) van relacionados entre sí por, al menos, un larguero (11) de sección en “V”; y se disponen unos refuerzos diagonales (15) que quedan en contacto con los travesaños (12); quedando largueros-base (10a), travesaños-base (10b), larguero (11), travesaños (12) y refuerzos
- 25
- 30



diagonales (15) a ras y apoyando sobre ellos una chapa de suelo (16) en la que se han practicado los orificios de desagüe (7).

5 3.- Mejoras en contenedor desmontable, según reivindicación 1, caracterizadas porque cada montante (51) es un perfil angular en “L”, que se une a la correspondiente pared lateral (3) por una de sus alas y lleva practicados unos orificios pasantes (58) en la otra; y donde cada montante (51) lleva en su extremo inferior una pata (51a).

10 4.- Mejoras en contenedor desmontable, según reivindicación 1, caracterizadas porque los citados medios de unión (5) para montar/desmontar tanto las paredes (2), (3) en la base (1) y en el marco (4) como las paredes (2),(3) entre sí de forma sencilla/rápida los constituyen los citados orificios pasantes (58) de los montantes angulares (51); los citados orificios pasantes (54) de las paredes-refuerzo (14); los citados orificios pasantes (55), (57), (59) de las paredes laterales (2); los citados orificios pasantes (56) de las pestañas-refuerzo (42); y una pluralidad de idénticos juegos de tornillo/tuerca alojados en pares de dichos orificios pasantes  
15 enfrentados, donde cada orificio del par está practicado en uno de los elementos a unir.

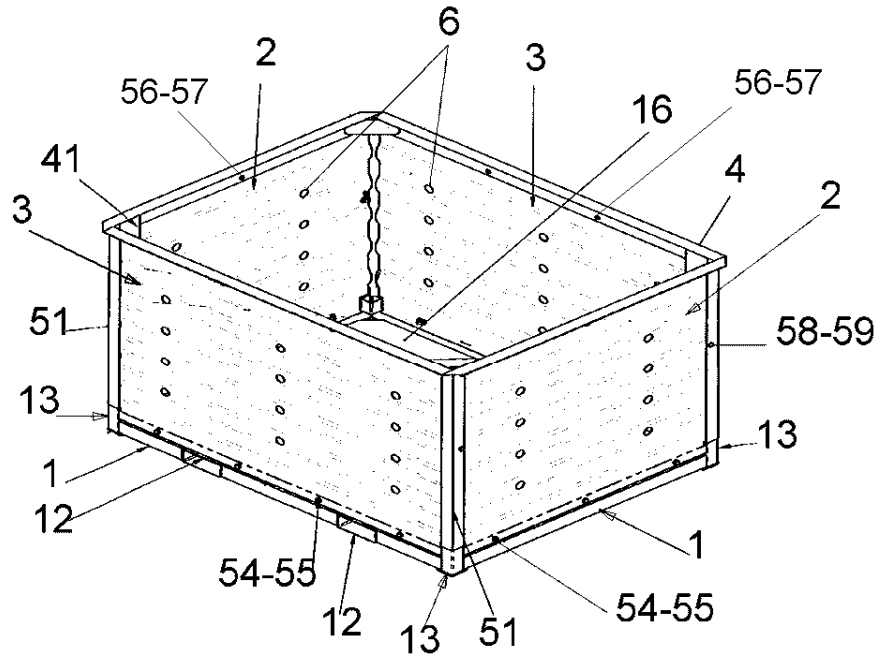


Fig. 1

Fig. 2a

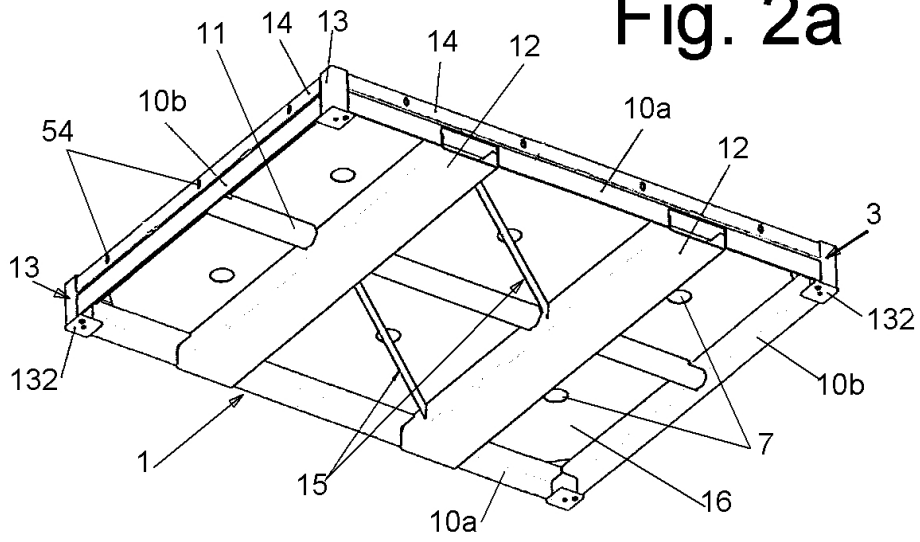
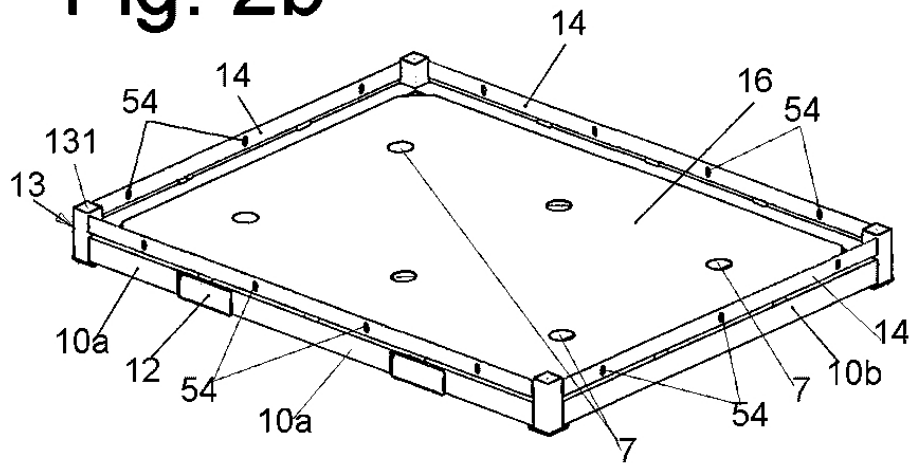
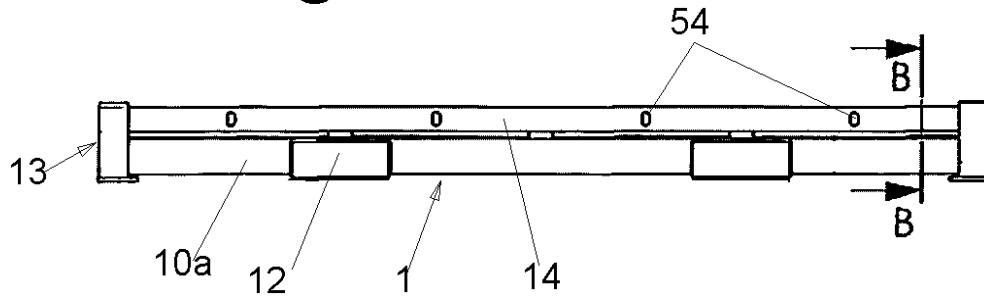


Fig. 2b



# Fig. 2c



# Fig. 2d

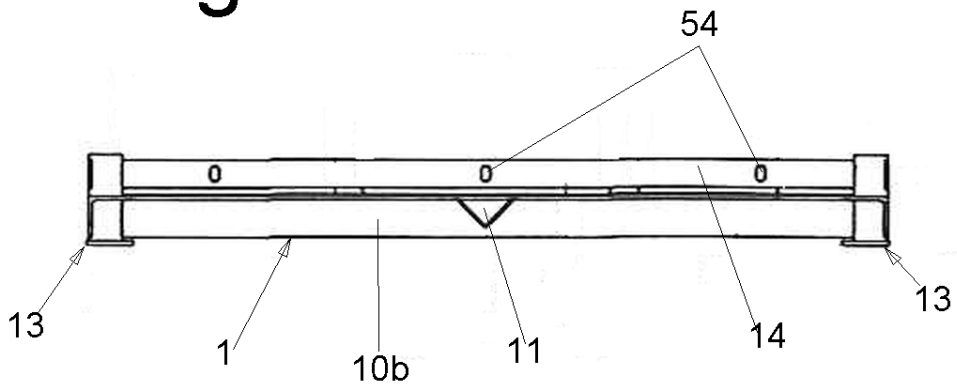


Fig. 3

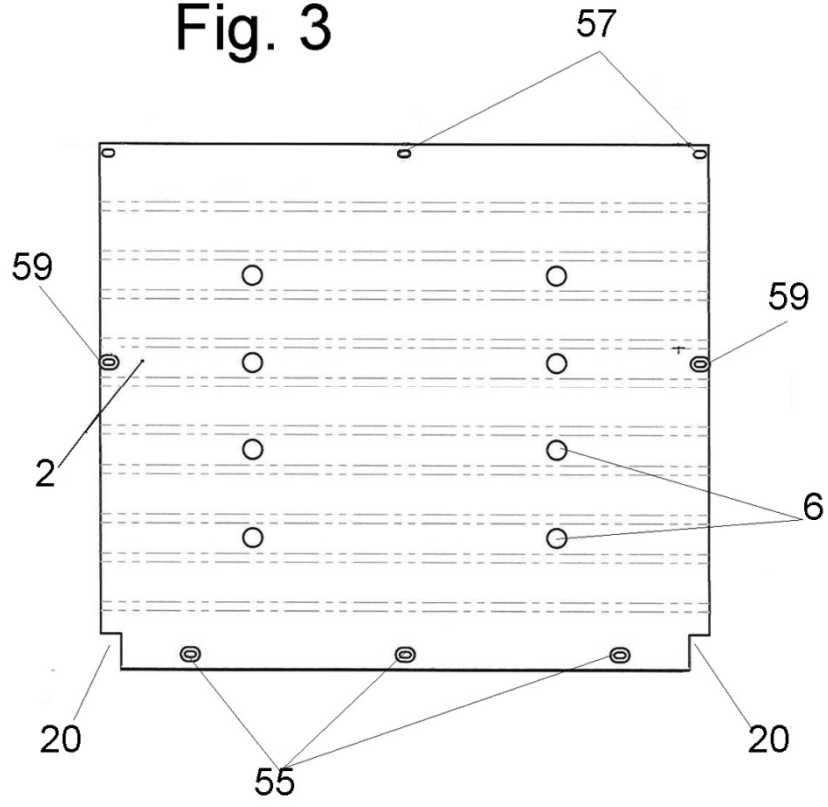
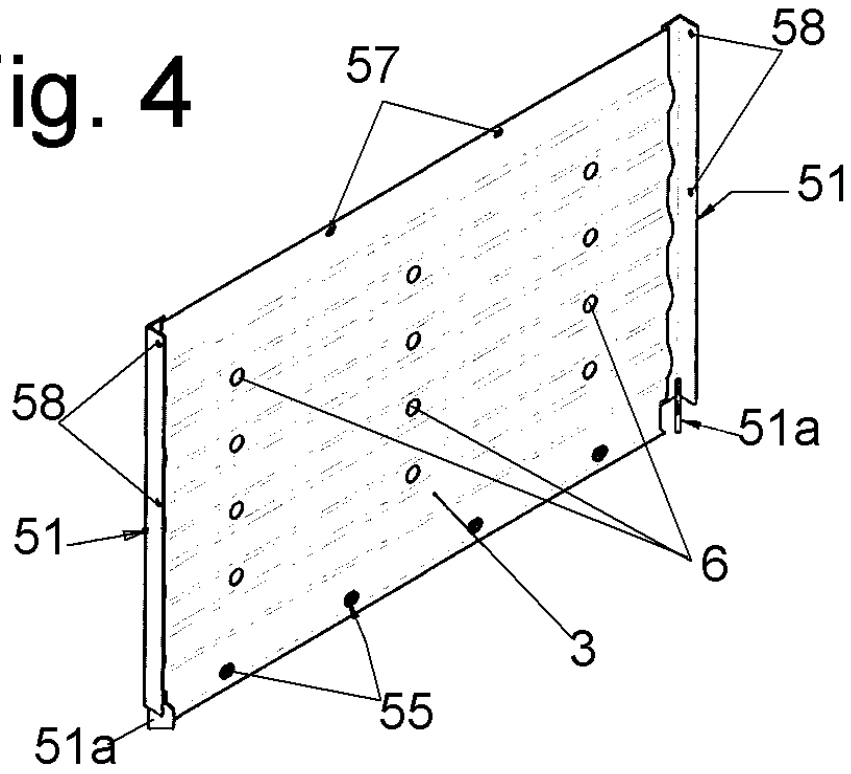


Fig. 4



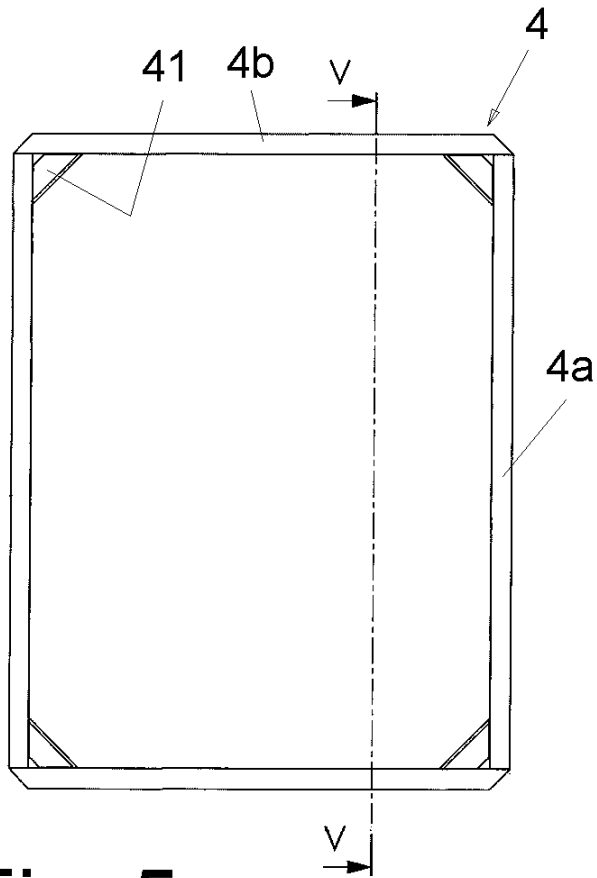


Fig. 5a



Fig. 5b



OFICINA ESPAÑOLA  
DE PATENTES Y MARCAS

ESPAÑA

②① N.º solicitud: 201530792

②② Fecha de presentación de la solicitud: 05.06.2015

③② Fecha de prioridad:

## INFORME SOBRE EL ESTADO DE LA TÉCNICA

⑤① Int. Cl.: **B65D19/02** (2006.01)

### DOCUMENTOS RELEVANTES

Categoría	⑤⑥ Documentos citados	Reivindicaciones afectadas
A	ES 2397035 A1 (SANTANA RUIBAL, CASIANO) 04.03.2013, página 1, resumen; figuras 1-2.	1-4
A	US 2862640 (RAMON SOMAVIA, JOSE) 02.12.1958, columna 4, reivindicaciones 1,2; figuras 1,2,8.	1-4
A	FR 2541969 A3 ( SOCIÉTÉ D'ETUDES ET DES CONSTRUCTIONS MECANIKES DE CORBEIL, FR) 07.09.1984, página 1, resumen; figuras 1-2.	1-4
A	FR 2690898 A1 (RLG CONCEPTS, FR) 12.11.1993, página 1, resumen; figuras 1-4.	1-4

#### Categoría de los documentos citados

X: de particular relevancia

Y: de particular relevancia combinado con otro/s de la misma categoría

A: refleja el estado de la técnica

O: referido a divulgación no escrita

P: publicado entre la fecha de prioridad y la de presentación de la solicitud

E: documento anterior, pero publicado después de la fecha de presentación de la solicitud

#### El presente informe ha sido realizado

para todas las reivindicaciones

para las reivindicaciones nº:

Fecha de realización del informe  
10.02.2016

Examinador  
M. D. García Grávalos

Página  
1/4



Documentación mínima buscada (sistema de clasificación seguido de los símbolos de clasificación)

B65D

Bases de datos electrónicas consultadas durante la búsqueda (nombre de la base de datos y, si es posible, términos de búsqueda utilizados)

INVENES, EPODOC, WPI, USPTO PATENT DATABASE, GOOGLE PATENTS.

Fecha de Realización de la Opinión Escrita: 10.02.2016

**Declaración**

<b>Novedad (Art. 6.1 LP 11/1986)</b>	Reivindicaciones 1-14	<b>SI</b>
	Reivindicaciones	<b>NO</b>
<b>Actividad inventiva (Art. 8.1 LP11/1986)</b>	Reivindicaciones 1-14	<b>SI</b>
	Reivindicaciones	<b>NO</b>

Se considera que la solicitud cumple con el requisito de aplicación industrial. Este requisito fue evaluado durante la fase de examen formal y técnico de la solicitud (Artículo 31.2 Ley 11/1986).

**Base de la Opinión.-**

La presente opinión se ha realizado sobre la base de la solicitud de patente tal y como se publica.

**1. Documentos considerados.-**

A continuación se relacionan los documentos pertenecientes al estado de la técnica tomados en consideración para la realización de esta opinión.

Documento	Número Publicación o Identificación	Fecha Publicación
D01	ES 2397035 A1	04.03.2013
D02	US 2862640	02.12.1958
D03	FR 2541969 A3	07.09.1984
D04	FR 2690898 A1	12.11.1993

**2. Declaración motivada según los artículos 29.6 y 29.7 del Reglamento de ejecución de la Ley 11/1986, de 20 de marzo, de Patentes sobre la novedad y la actividad inventiva; citas y explicaciones en apoyo de esta declaración**

La presente solicitud de invención divulga una serie de mejoras en el contenedor desmontable y apilable según la solicitud de patente P201431312. La base está provista de unos largueros y travesaños que inciden en unas patas, y de una pared de refuerzo provista de orificios. Las paredes llevan orificios en sus zonas de contorno y rebajes en sus ángulos inferiores o montantes en sus verticales. El marco superior consta de largueros y travesaños que inciden ortogonalmente dos a dos con refuerzos angulares en sus vértices. Para el montaje/desmontaje emplea unos juegos de tornillo/tuerca alojados en cada dos orificios enfrentados (reivindicaciones 1-4).

El documento D01 divulga un contenedor desmontable y apilable formado por una base, dos costados y dos testeros que se unen entre sí mediante unos tornillos que se introducen por orificios enfrentados en combinación con tuercas (ver página 1, resumen; Fig. 1-2).

El documento D02 divulga un contenedor, desmontable y apilable que consta de una base y de unas paredes laterales que se montan/desmontan entre sí, disponiendo las paredes y la base de orificios de ventilación y drenaje (ver columna 4, reivindicaciones 1 y 2; Fig. 1, 2, 8).

El documento D03 divulga un contenedor formado por un cuerpo en forma paralelepípedica, formado por cuatro paredes laterales y una base con dos partes seccionadas en L que rodean los bordes superior e inferior de las paredes laterales. El conjunto se ensambla con barras, clavos y tornillos a lo largo de los bordes verticales (ver página 1, resumen; Fig. 1-2).

El documento D04 divulga un contenedor desmontable formado por una base o plataforma rodeada de un borde con sección transversal en L y cuatro paneles rectangulares dispuestos perpendicularmente a la base, estando la cara exterior de los paneles en contacto y en paralelo al borde seccionado. Lleva cuatro esquinas perpendiculares a la base que están en contacto con otro borde superior también en L (ver página 1, resumen; Fig. 1-4).

**1. NOVEDAD Y ACTIVIDAD INVENTIVA (Art. 6.1 y Art. 8.1 LP 11/1986)**

El objeto técnico de la presente invención es un contenedor desmontable y apilable formado por una base provista de unos largueros y travesaños que inciden en unas patas, y de una pared de refuerzo provista de orificios. Las paredes llevan orificios en sus zonas de contorno y rebajes en sus ángulos inferiores o montantes en sus verticales. El marco superior consta de largueros y travesaños que inciden ortogonalmente dos a dos con refuerzos angulares en sus vértices. Para el montaje/desmontaje emplea unos juegos de tornillo/tuerca alojados en cada dos orificios enfrentados.

**1.1. REIVINDICACIONES 1-4**

En el Estado de la Técnica se encuentran numerosos documentos que divulgan contenedores que comprenden, o constan de una base inferior, un marco superior y unas paredes laterales que se montan/desmontan entre sí, tanto en la base como en el marco, empleando medios de unión que en algunos casos es resultado de la configuración de los componentes.

De hecho, los documentos D01-D04 divulgan contenedores desmontables y apilables que presentan algunas de las características técnicas del reivindicado en la presente solicitud de invención como sería el uso del marco para dar estabilidad a la estructura, orificios de ventilación y drenaje, montantes angulares posicionados en los bordes verticales de las paredes y fijación mediante clavos o tornillos.

La diferencia principal entre lo anticipado en los documentos citados y el contenedor reivindicado en la presente solicitud, radica en que además de reunir las características técnicas citadas en el mismo contenedor, también incluye otras como largueros, travesaños y refuerzos diagonales que aumentan la robustez del contenedor. De este modo, se considera que la invención presenta solución a un problema técnico y resulta inventiva.

En consecuencia, las reivindicaciones 1-4 cumplen el requisito de novedad y actividad inventiva (Art. 6.1 y Art. 8.1 LP 11/1986).

Los documentos D01-D04 se refieren al estado de la técnica y no se consideran relevantes a efectos de la valoración de la novedad y actividad inventiva del objeto técnico de la presente solicitud de invención.