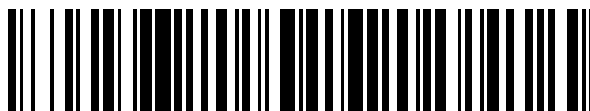


19



OFICINA ESPAÑOLA DE  
PATENTES Y MARCAS

ESPAÑA



11 Número de publicación: **2 593 152**

51 Int. Cl.:

**A47C 7/38** (2006.01)

**A47C 7/42** (2006.01)

12

TRADUCCIÓN DE PATENTE EUROPEA

T3

96 Fecha de presentación y número de la solicitud europea: **15.05.2014 E 14168426 (6)**

97 Fecha y número de publicación de la concesión europea: **24.08.2016 EP 2881012**

54 Título: **Cojín de apoyo multifuncional**

30 Prioridad:

**05.12.2013 TW 102144559**

45 Fecha de publicación y mención en BOPI de la traducción de la patente:

**05.12.2016**

73 Titular/es:

**TEST RITE INTERNATIONAL COMPANY, LTD.  
(100.0%)  
6F., No. 23, Xinhua 3rd Road, Neihu District  
Taipei City 114, TW**

72 Inventor/es:

**KO, FU-LUNG**

74 Agente/Representante:

**VALLEJO LÓPEZ, Juan Pedro**

**ES 2 593 152 T3**

Aviso: En el plazo de nueve meses a contar desde la fecha de publicación en el Boletín Europeo de Patentes, de la mención de concesión de la patente europea, cualquier persona podrá oponerse ante la Oficina Europea de Patentes a la patente concedida. La oposición deberá formularse por escrito y estar motivada; sólo se considerará como formulada una vez que se haya realizado el pago de la tasa de oposición (art. 99.1 del Convenio sobre Concesión de Patentes Europeas).

## DESCRIPCIÓN

Cojín de apoyo multifuncional

### 5 Antecedentes de la invención

#### Campo de la invención

10 La presente invención se refiere a un cojín de apoyo multifuncional según el preámbulo de la reivindicación 1, y más particularmente, a un cojín de apoyo multifuncional cuyas partes de almohadilla de diseño exclusivo están configuradas para permitir que la espalda, cintura y cuello del usuario descansen o se apoyen.

#### Descripción del estado de la técnica anterior

15 Las almohadas son una necesidad para la mayoría de personas. Con la creciente demanda de una mejor calidad de sueño, más y más personas desatan su creatividad para diseñar productos que satisfagan las diversas necesidades de los usuarios. Ya que la gente necesita una mejor calidad de sueño y descansar no solo en casa, sino también en los lugares de trabajo, como en oficinas y estudios, o en espacios públicos, como en aulas, autobuses y sistemas de transporte rápidos (por ejemplo el metro MRT de Singapur), se han desarrollado varios productos relevantes para satisfacer tales necesidades. Por ejemplo, un cojín para cuello puede proporcionar un apoyo cómodo mientras que el usuario está en el trabajo o descansando, de pie o sentado, en oficinas, estudios, autobuses y metros MRT. Ya que los cojines son ampliamente utilizados en el hogar y coches, existe una necesidad para mejorar más su diseño.

25 En el entorno urbano moderno de hoy día, la gente confía en varios medios de transporte, tales como coches o vuelos, para viajes de negocios o recreativos. Para viajes de larga distancia, los pasajeros pasarán mucho tiempo en el transporte, por lo que algunos podrían elegir leer libros o periódicos, jugar con dispositivos electrónicos como teléfonos móviles o consolas de juego portátiles, o prepararse para el trabajo mientras otros descansan para tratar futuros eventos.

30 Para la comodidad de los pasajeros, algunos medios de transporte están equipados con sillas bien diseñadas de manera que los pasajeros puedan tumbarse cómodamente. Estas sillas, sin embargo, no están personalizadas sino hechas en producción masiva y colocadas a intervalos relativamente estrechos, por lo que difícilmente pueden hacer del viaje una experiencia cómoda. Por lo tanto, se han desarrollado varios productos periféricos, tales como cojines para espaldas, almohadas de abrazo, apoya cabezas o almohadas para cervicales que se colocan alrededor del cuello de los usuarios, para mejorar la comodidad del viaje. Sin embargo, estos productos son demasiado simples para proporcionar cualquier protección y necesitan mejorar.

35 El documento US7788751A divulga un dispositivo de apoyo para cuello en posición sentada con una base de apoyo que incluye una primera y una segunda lámina de delimitación aseguradas la una contra la otra por sus perímetros. Una pluralidad de cámaras de aire se forma en la base de apoyo con una pluralidad de divisiones. Unas correas de posición primera y segunda se extienden desde los extremos opuestos de la base de apoyo. Una correa de bucle y gancho de sujeción se aplica preferentemente a las correas de posición primera y segunda. En uso, el dispositivo de apoyo para el cuello en posición sentada se infla mediante una válvula de aire. La base de apoyo se curva sustancialmente en un cilindro al asegurar las correas de posición primera y segunda; colocado bajo el rostro y  
45 situado en o sobre las piernas de un usuario.

#### Sumario de la invención

50 Por lo tanto, existe una necesidad para desarrollar un cojín de apoyo multifuncional capaz de proteger el cuello y evitar que la cabeza caiga hacia un lado, de manera que el usuario pueda descansar o dormir segura y profundamente, y se reduzca la probabilidad de que el usuario sufra lesiones en su cuello o cabeza. Por otra parte, el cojín de apoyo multifuncional puede proporcionar un apoyo cómodo para la cintura o espalda del usuario. Además, la presente invención se puede doblar y comprimir en un tamaño más pequeño cuando no se esté usando de manera que el usuario pueda transportarla convenientemente durante el viaje.

55 La presente invención proporciona un cojín de apoyo multifuncional, que comprende: una pluralidad de partes de almohadilla que comprende una primera parte de almohadilla, una segunda parte de almohadilla y una tercera parte de almohadilla, cada una de las cuales tiene un extremo superior curvado de forma circular, siendo las partes de almohadilla centrales más altas que las de los dos lados de manera que los extremos superiores de la pluralidad de partes de almohadilla forman un contorno con forma de onda que desciende desde el centro de la pluralidad de partes de almohadilla hacia los dos lados, y formándose un cabezal selectivamente de la pluralidad de partes de almohadilla o constriñéndose la pluralidad de partes de almohadilla selectivamente desde los extremos libres respectivos de las dos partes de almohadilla en ambos lados para hacer un bucle circular.

65

La pluralidad de partes de almohadilla del cojín comprende una funda exterior, una funda interior y al menos una espuma. La al menos una espuma es recibida en la funda interior y la al menos una espuma y la funda interior son recibidas en la funda exterior.

5 La funda exterior comprende una correa y un elemento de sujeción, y una superficie interior de la misma está provista de una pluralidad de agujeros pasantes para la correa, en donde la correa se enhebra a través de la funda exterior, la pluralidad de agujeros pasantes para la correa y el elemento de sujeción, y en donde el cojín puede constreñirse al tirar de la correa y sujetar la correa con el elemento de unión.

10 Preferentemente, la funda exterior tiene una primera abertura en la que se proporciona al menos un primer elemento de unión, y la funda interior tiene una segunda abertura en la que se proporciona al menos un segundo elemento de unión.

15 Preferentemente, la correa se enhebra a través de la pluralidad de agujeros pasantes para la correa dispuestos a diferentes alturas en la funda exterior de manera que se ajuste la posición de altura de la correa. Preferentemente, la al menos una espuma es una espuma con memoria.

Preferentemente la al menos una espuma es una espuma con alta capacidad de recuperación (HR).

20 Es preferible que una hendidura se defina entre la primera parte de almohadilla y la segunda parte de almohadilla para acomodar la oreja del usuario y por ende hacer que el usuario esté más cómodo.

Preferentemente, el al menos un primer elemento de unión de la funda exterior es un botón y el al menos un segundo elemento de unión de la funda interior es un botón.

25 Preferentemente, el al menos un primer elemento de unión de la funda exterior es un parche de velcro, y el al menos un segundo elemento de unión de la funda interior es un parche de velcro.

#### **Breve descripción de los dibujos**

30 La Figura 1 es una vista en despiece que muestra un cojín de apoyo multifuncional de la presente invención.

La Figura 2 es una vista ensamblada que muestra un cojín de apoyo multifuncional de la presente invención.

35 La Figura 3 es una vista en perspectiva que muestra un cojín de apoyo multifuncional de la presente invención durante su estado de utilización.

40 La Figura 4 es una vista en despiece de un cojín de apoyo multifuncional según otra realización de la presente invención.

La Figura 5 es una representación esquemática que muestra una superficie interior de una funda exterior.

La Figura 6 es una vista en perspectiva parcial de una funda interior.

45 La Figura 7 es una representación esquemática que muestra a un usuario usando un cojín de apoyo multifuncional de la presente invención.

50 La Figura 8 es una representación esquemática que muestra un cojín de apoyo multifuncional de la presente invención estando colocado en una silla.

La Figura 9 es una vista en perspectiva que muestra un cojín de apoyo multifuncional de la presente invención en un estado constreñido.

55 La Figura 10 es una vista en perspectiva que muestra un cojín de apoyo multifuncional de la presente invención en otro estado constreñido.

#### **Descripción detallada de las realizaciones preferentes**

60 Si bien la presente invención se describirá detalladamente con realizaciones preferentes haciendo referencia a los dibujos adjuntos, debe entenderse de antemano que los expertos en la materia pueden hacer modificaciones en la invención descrita en el presente documento y alcanzar el mismo efecto, y que la siguiente descripción es una representación general para los expertos en la materia y no pretende limitar el alcance de la presente invención.

65 Las Figuras 1 y 2 son una vista despiezada y una vista ensamblada de un cojín de apoyo multifuncional de la presente invención. La presente invención proporciona un cojín de apoyo multifuncional 1 que comprende: una pluralidad de partes de almohadilla 2 que consiste en una primera parte de almohadilla 21, una segunda parte de

almohadilla 22 y una tercera parte de almohadilla 23. Cada una de la primera parte de almohadilla 21, la segunda parte de almohadilla 22 y la tercera parte de almohadilla 23 tiene un extremo superior curvado en forma circular, y una hendidura 24 se define entre la primera parte de almohadilla 21 y la segunda parte de almohadilla 22. La pluralidad de partes de almohadilla 2 del cojín de apoyo multifuncional 1 comprende una funda exterior 3, una funda interior 4 y al menos una espuma 5. La al menos una espuma 5 es recibida en la funda interior 4, y la al menos una espuma 5 y la funda interior 4 son recibidas a su vez en la funda exterior 3. Haciendo referencia a la Figura 1, vale la pena mencionar que la espuma 51 recibida en la primera parte de almohadilla 21 es una espuma con memoria o una espuma inerte. Cuando el cojín de apoyo multifuncional 1 se usa, la espuma 51 puede aliviar la sensación incómoda causada por la vibración generada cuando el coche o el avión están en movimiento. Las espumas 52 y 53 recibidas en la segunda parte de almohadilla 22 y en la tercera parte de almohadilla 23 son espumas de alta capacidad de recuperación (HR) configuradas para aumentar la fuerza de apoyo y la vida útil. Alternativamente, las espumas 52 y 53 pueden ser espumas con memoria o espumas inertes. La Figura 1 solo muestra una espuma 51, una espuma 52 y una espuma 53 para la mitad izquierda de la funda interior 4 mientras que una espuma 51, una espuma 52 y una espuma 53 para la mitad derecha de la funda interior 4 están recibidas en la funda interior 4. Vale la pena mencionar que las primeras partes de almohadilla 21 en el centro del cojín de apoyo multifuncional 1 son más altas que las segundas partes de almohadilla 22 y las terceras partes de almohadilla 23 de ambos lados, y que las segundas partes de almohadilla 22 son más altas que las terceras partes de almohadilla 23. Los extremos superiores de las primeras partes de almohadilla 21, la segunda parte de almohadilla 22 y la tercera parte de almohadilla 23 forman un contorno con forma de ola que desciende desde el centro hacia ambos lados. Un cabezal se forma selectivamente de las primeras partes de almohadilla 21, las segundas partes de almohadilla 22 y las terceras partes de almohadilla 23 como se muestra en la Figura 2, o la pluralidad de partes de almohadilla se constriñen desde los extremos libres respectivos de las terceras partes de almohadilla 23 en ambos lados para hacer un bucle circular como se muestra en la Figura 3, una vista en perspectiva que muestra un cojín de apoyo multifuncional de la presente invención durante su estado de utilización.

La Figura 4 es una vista despiezada que muestra un cojín de apoyo multifuncional según otra realización de la presente invención. Las realizaciones mostradas en las Figuras 1 y 4 son diferentes en que la espuma 51 y la espuma 54 tienen formas distintas, pero están hechas del mismo material. La espuma 54 recibida en la primera parte de almohadilla 21 es una espuma con memoria de forma o espuma rígida. Las espumas 55 y las espumas 52 y 53 tienen formas distintas, pero están hechas del mismo material. Las espumas 55 recibidas en la segunda parte de almohadilla 22 y la tercera parte de almohadilla 23 son espumas de alta capacidad de recuperación (HR). Alternativamente, las espumas 55 pueden ser espumas con memoria o espumas inertes.

Las Figuras 5 y 6 son una representación esquemática que muestra una superficie interior de una funda exterior 3 y una vista en perspectiva parcial de una funda interior 4. La funda exterior 3 tiene una primera abertura 31 definida en el extremo inferior de la misma, y una pluralidad de primeros elementos de unión 32 se proporciona en la primera abertura 31. Preferentemente, la pluralidad de primeros elementos de unión 32 de la funda exterior 3 son botones. En otras realizaciones, la pluralidad de primeros elementos de unión 32 de la funda exterior 3 pueden ser parches de velcro u otros elementos de unión. La funda interior 4 tiene una segunda abertura 41 definida en el extremo inferior de la misma, y una pluralidad de segundos elementos de unión 41. Preferentemente, la pluralidad de segundos elementos de unión 42 de la funda interior 4 son botones. En otras realizaciones, la pluralidad de segundos elementos de unión 42 de la funda interior 4 pueden ser parches de velcro u otros elementos de unión. La pluralidad de primeros elementos de unión 32 y la pluralidad de segundos elementos de unión 42 están configurados de tal manera que se evite que las espumas 51, 52 y 53 o las espumas 54 y 55 queden expuestas desde la segunda abertura 41 cuando se encuentren en la funda interior 4.

Haciendo referencia a la Figura 5 y la Figura 2, la funda exterior 3 comprende una correa 33 y un elemento de sujeción 34. Una pluralidad de agujeros pasantes para la correa 35 se define en la superficie interior de la funda exterior 3, y la correa 33 se enhebra a través de la funda exterior 3, la pluralidad de agujeros pasantes para la correa 35 y el elemento de sujeción 34. El cojín 1 puede constreñirse al levantar la correa 33 y sujetar la correa 33 con el elemento de sujeción 34. Preferentemente, la pluralidad de agujeros pasantes para la correa 35 están dispuestos a diferentes alturas de manera que la posición de altura de la correa 33 pueda ajustarse para alcanzar diferentes efectos de apoyo cuando la correa 33 se enhebra a través de la pluralidad de agujeros pasantes para la correa 35 dispuestos a diferentes alturas. El usuario puede hacer el ajuste de acuerdo con sus necesidades. Por ejemplo, la correa 33 se enhebra a través de los agujeros pasantes para la correa 35 en alturas inferiores, como se muestra en la Figura 5.

Haciendo referencia de nuevo a las Figuras 2 y 3, cuando el cojín de apoyo multifuncional 1 de la presente invención está en el estado que se muestra en la Figura 2, el usuario primero utiliza los dedos para sujetar el elemento de sujeción 34, y después tira la correa 33 en una dirección opuesta al elemento de sujeción 34 para constreñir las primeras partes de almohadilla 21, las segundas partes de almohadilla 22 y las terceras partes de almohadilla 23 para hacer un bucle circular como se muestra en la Figura 3.

La Figura 7 es una representación esquemática que muestra a un usuario utilizando un cojín de apoyo multifuncional 1 de la presente invención. Cuando el cojín de apoyo multifuncional 1 se coloca alrededor del cuello del usuario, las primeras partes de almohadilla 21 sujetan la nuca del cuello, las segundas partes de almohadilla 22 se sitúan en los

5 lados del cuello, las terceras partes de almohadilla 23 se sitúan en el frente del cuello (por ejemplo bajo la barbilla) y las hendiduras 24 definidas entre las primeras partes de almohadilla 21 y las segundas partes de almohadilla 22 acomodan las orejas del usuario. El usuario se sentirá muy cómodo con el apoyo de las espumas 51 de las primeras partes de almohadilla 21, y el cojín de apoyo multifuncional 1 también puede sujetar la cabeza de manera que el cuello esté protegido de cualquier daño causado debido al balanceo de la cabeza hacia la izquierda o derecha. La disposición de las hendiduras 24 entre las primeras partes de almohadilla 21 y las segundas partes de almohadilla 22 para acomodar las orejas del usuario es un diseño considerado para hacer que el usuario esté más cómodo.

10 La Figura 8 es una representación esquemática que muestra un cojín de apoyo multifuncional 1 de la presente invención estando situado en una silla 6. El cojín de apoyo multifuncional 1 de la presente invención puede situarse en la silla 6. El usuario puede ajustar la posición del cojín de apoyo multifuncional 1 para descansar su cintura o espalda en el mismo cuando se sienta en la silla, de manera que la cintura o espalda del usuario estén cómodas debido al apoyo de la función especial de las espumas 51, 52 y 53 o las espumas 54 y 55 que rellenan las primeras partes de almohadilla 21, las segundas partes de almohadilla 22 y las terceras partes de almohadilla 23.

15 Las Figuras 9 y 10 son vistas en perspectiva que muestran un cojín de apoyo multifuncional 1 de la presente invención en diferentes estados de constreñimiento. Cuando el usuario quiere almacenar el cojín de apoyo multifuncional 1, la flexibilidad de las espumas 51, 52 y 53 o las espumas 54 y 55 permiten que las primeras partes de almohadilla 21, las segundas partes de almohadilla 22 y las terceras partes de almohadilla 23 se doblen y se compriman en un tamaño más pequeño para su almacenamiento.

20 Si bien la presente invención se ha descrito mediante realizaciones preferentes, debe entenderse que la presente invención no está limitada a las mismas y que los expertos en la materia pueden realizar varios cambios y alteraciones en la misma sin desviarse del espíritu y el alcance de la presente invención como se define en las reivindicaciones adjuntas.

REIVINDICACIONES

- 5 1. Un cojín de apoyo multifuncional (1) que comprende: una pluralidad (21, 22 y 23) de partes de almohadilla (2) que comprenden una primera parte de almohadilla (21), una segunda parte de almohadilla (22) y una tercera parte de almohadilla (23), cada una de las cuales tiene un extremo superior curvado de forma circular, siendo las partes de almohadilla (2) del centro más altas que las de ambos lados de manera que los extremos superiores de la pluralidad (21, 22, 23) de partes de almohadilla (2) forman un contorno con forma de ola que desciende desde el centro de la pluralidad (21, 22, 23) de partes de almohadilla (2) hacia los dos lados, formándose un cabezal selectivamente a partir de la pluralidad (21, 22, 23) de partes de almohadilla (2) o constriñéndose selectivamente la pluralidad (21, 22, 23) de partes de almohadilla (2) desde los extremos libres respectivos de las dos partes de almohadilla (23) en ambos lados para hacer un bucle circular, **caracterizado por que** la pluralidad (21, 22, 23) de partes de almohadilla (2) del cojín (1) comprende una funda exterior (3), una funda interior (4) y al menos una espuma (5) que es recibida en la funda interior (4), en el que la al menos una espuma (5) y la funda interior (4) son recibidas en la funda exterior (3), en el que la funda exterior (3) comprende una correa (33) y un elemento de sujeción (34) y una superficie interior de la misma está definida con una pluralidad de agujeros pasantes (35) para la correa, en el que la correa (33) se enhebra a través de la funda exterior (3), la pluralidad de agujeros pasantes (35) de la correa y el elemento de sujeción (34), y en donde el cojín (1) puede constreñirse al tirar de la correa (33) y sujetar la correa (33) con el elemento de sujeción (34).
- 20 2. El cojín de apoyo multifuncional (1) según la reivindicación 1, en el que la funda exterior (3) tiene una primera abertura (31) en la que se proporciona al menos un primer elemento de unión (32) y en el que la funda interior (4) tiene una segunda abertura (41) en la que se proporciona al menos un segundo elemento de unión (42).
- 25 3. El cojín de apoyo multifuncional (1) según la reivindicación 1, en el que la correa (33) se enhebra a través de la pluralidad de agujeros pasantes (35) de la correa dispuestos a diferentes alturas en la funda exterior (3) de manera que se ajuste una posición de altura de la correa (33).
- 30 4. El cojín de apoyo multifuncional (1) según la reivindicación 1, en el que la al menos una espuma (5) es una espuma con memoria.
5. El cojín de apoyo multifuncional (1) según la reivindicación 1, en el que la al menos una espuma (5) es una espuma de alta capacidad de recuperación (HR).
- 35 6. El cojín de apoyo multifuncional (1) según la reivindicación 1, en el que hay definida una hendidura (24) entre la primera parte de almohadilla (21) y la segunda parte de almohadilla (22) para acomodar la oreja del usuario.
- 40 7. El cojín de apoyo multifuncional (1) según la reivindicación 2, en el que el al menos un primer elemento de unión (32) de la funda exterior (3) es un botón y en el que el al menos un segundo elemento de unión (42) de la funda interior (4) es un botón.
8. El cojín de apoyo multifuncional (1) según la reivindicación 2, en el que el al menos un primer elemento de unión (32) de la funda exterior (3) es un parche de velcro y el al menos un segundo elemento de unión (42) de la funda interior (4) es un parche de velcro.

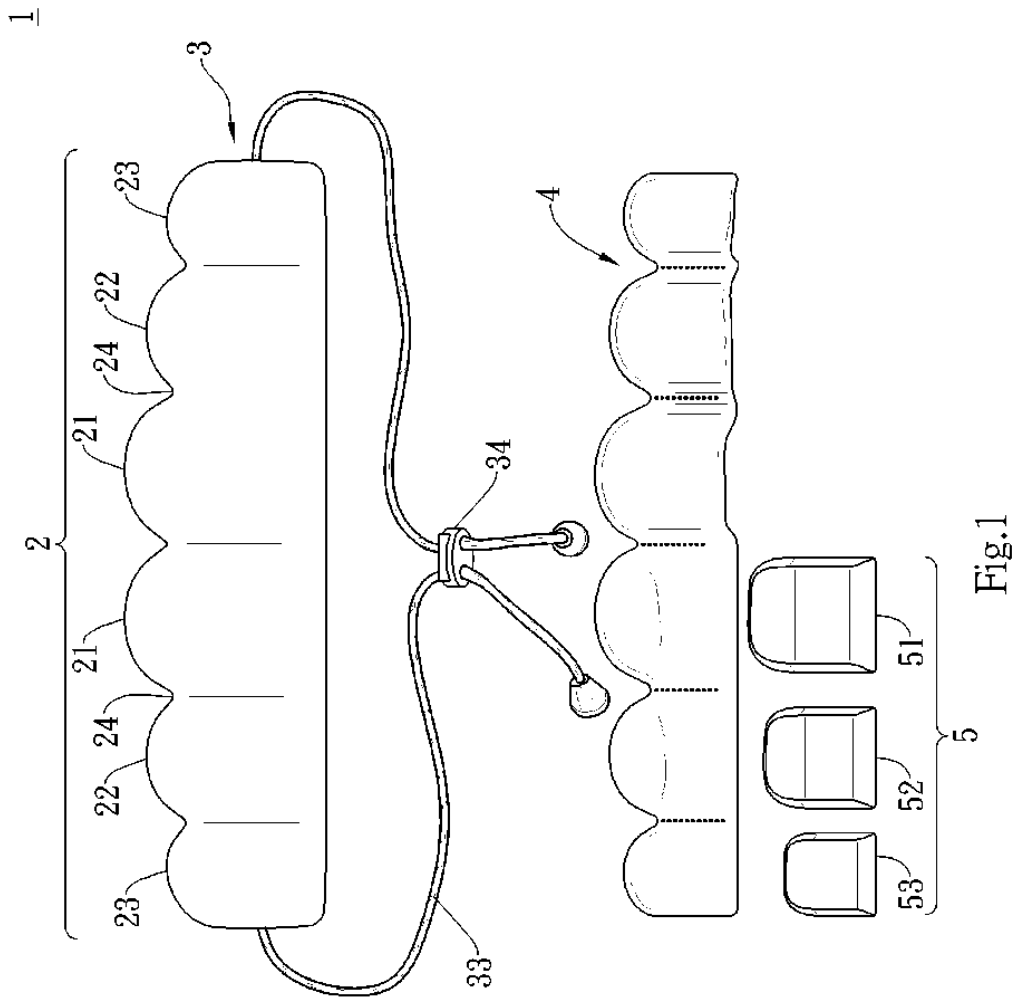


Fig.1

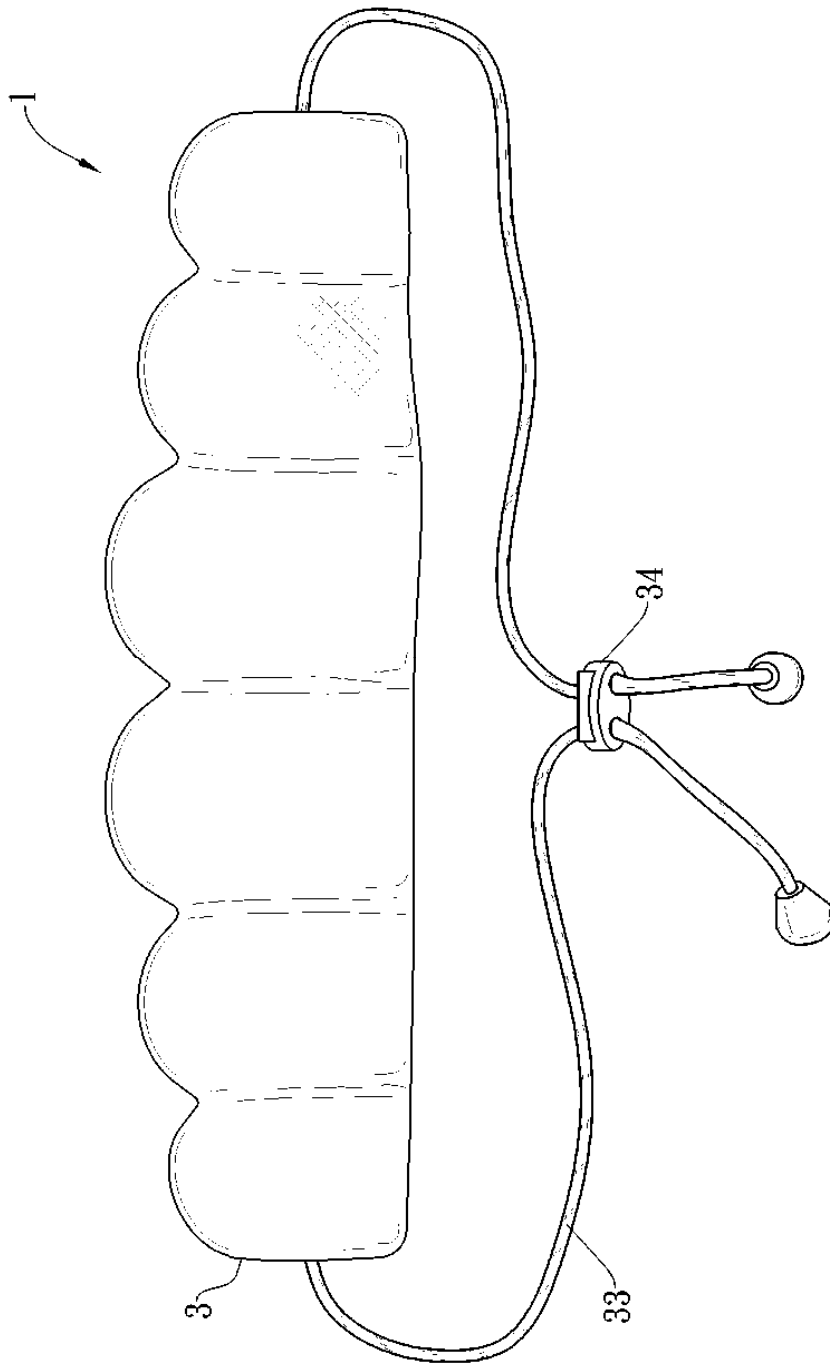


Fig.2



1

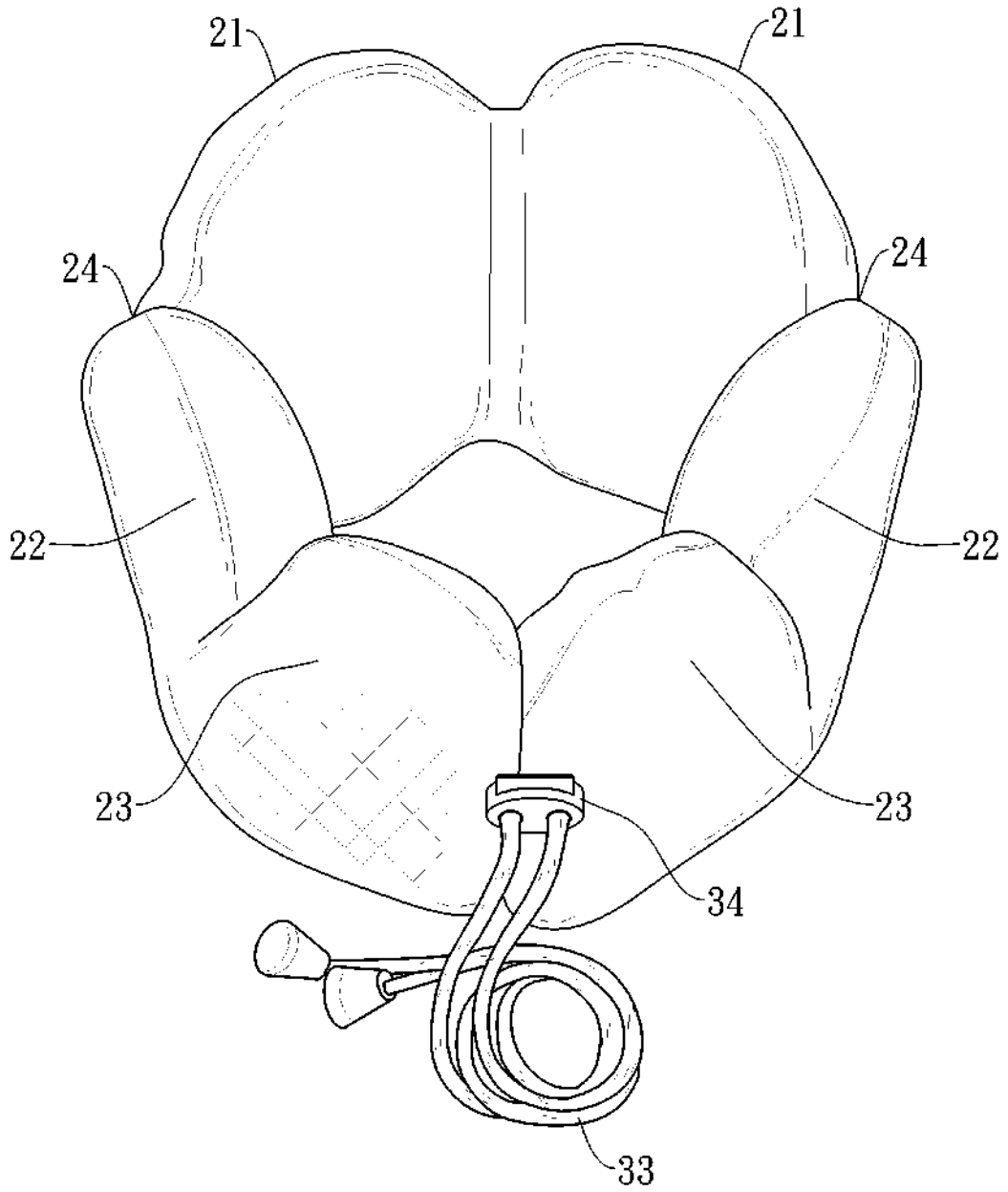


Fig.3

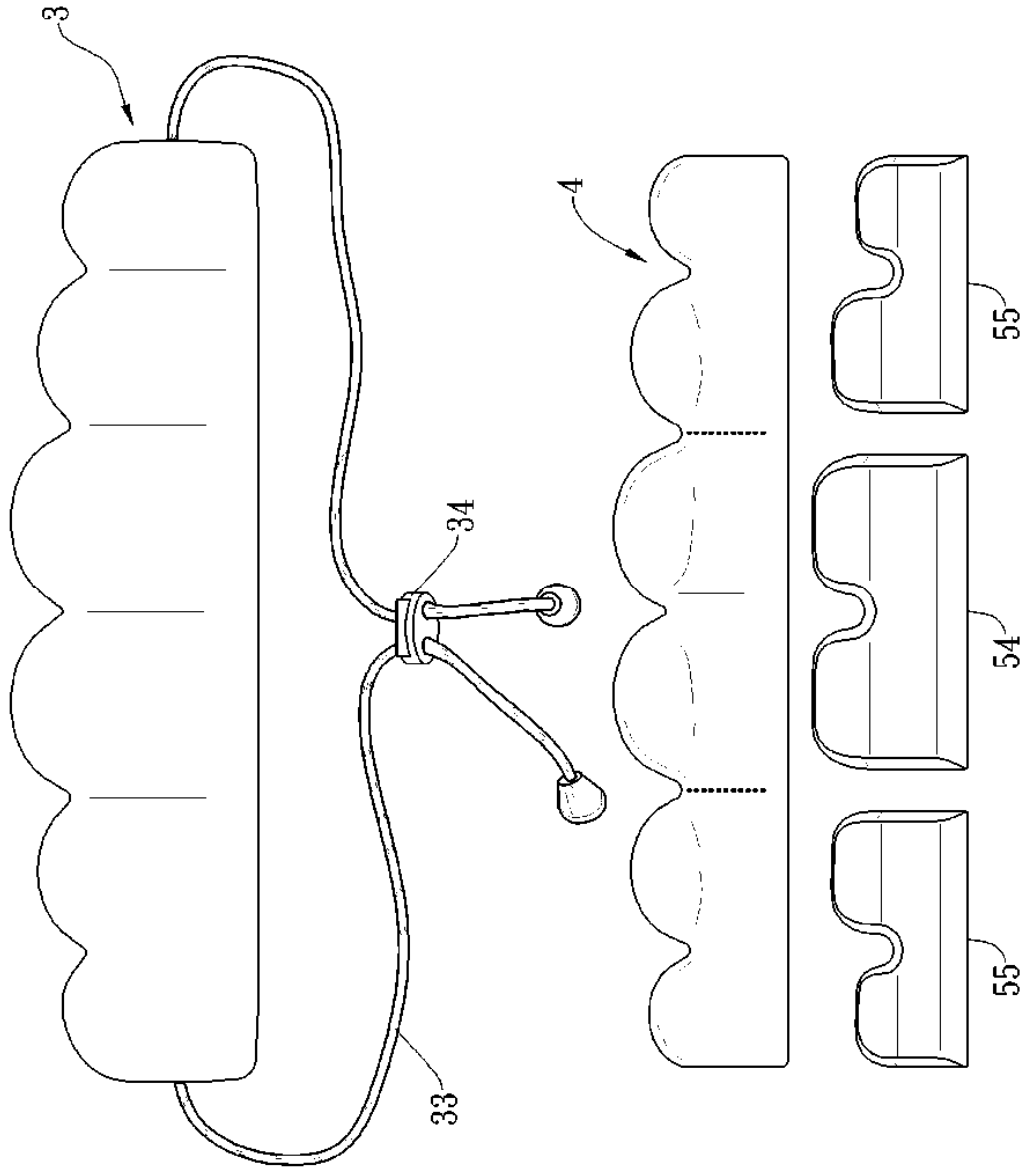


Fig.4

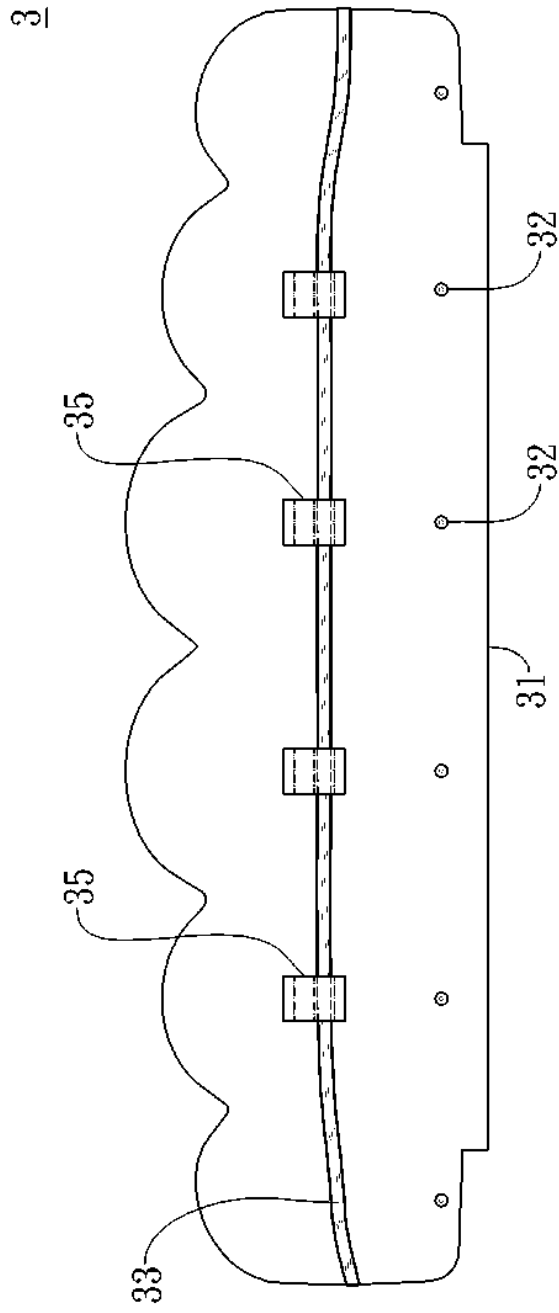


Fig.5

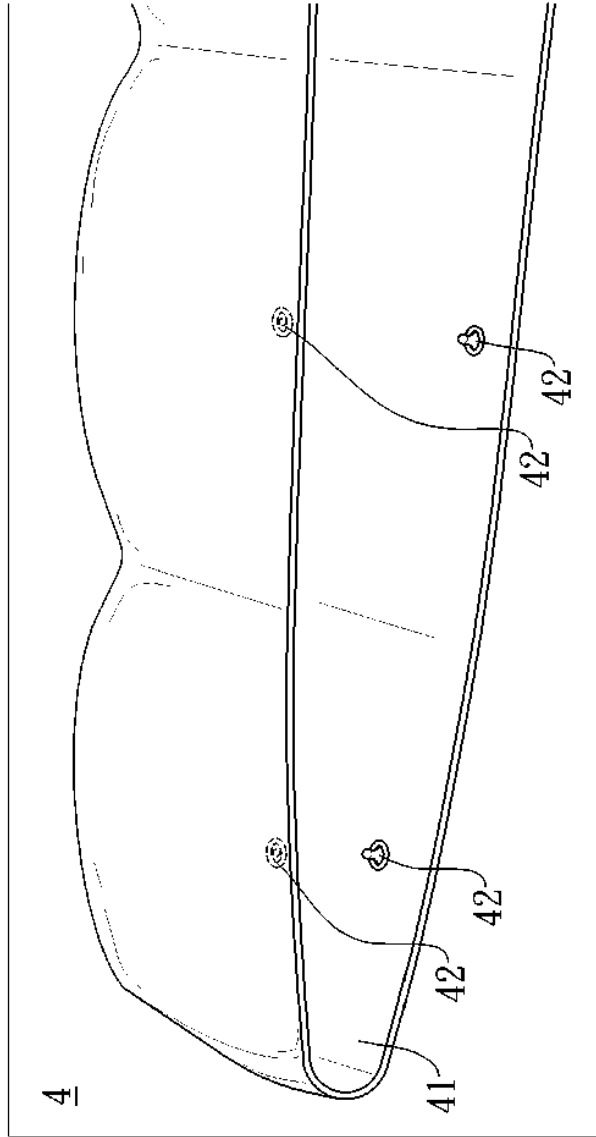


Fig.6

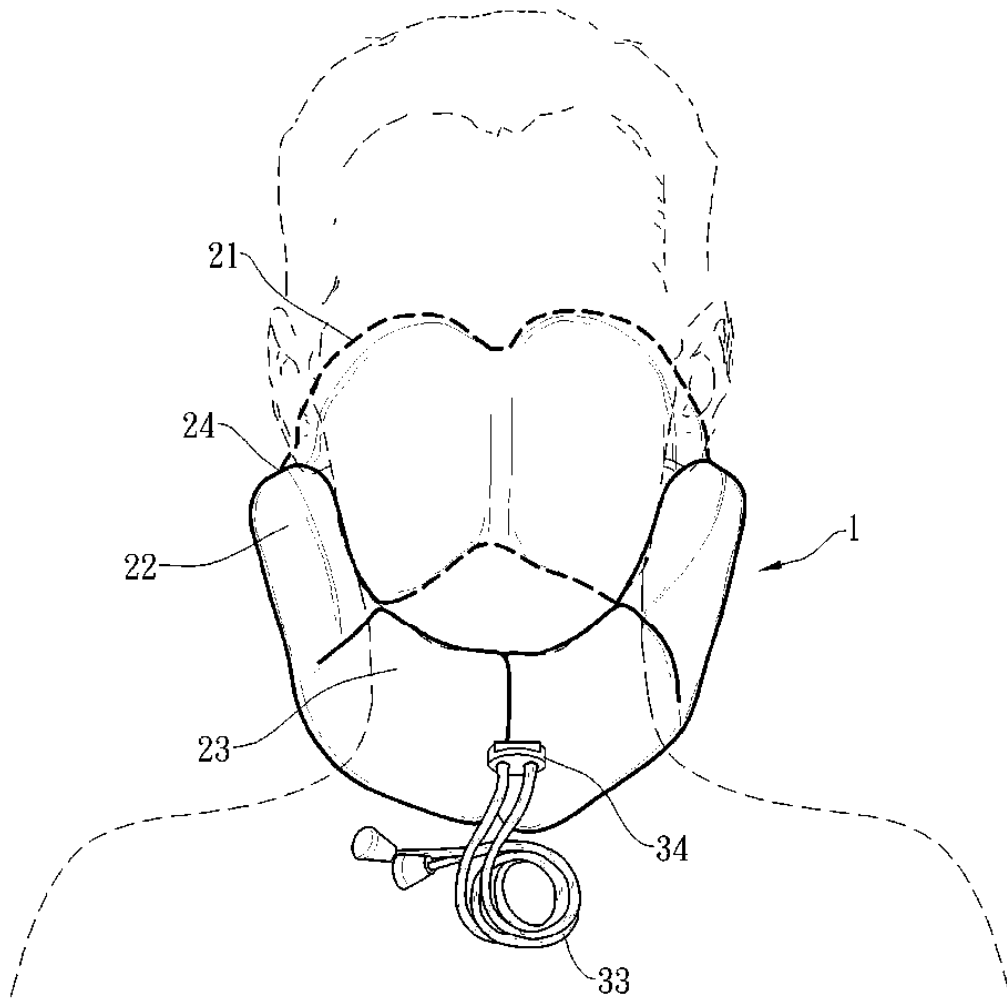


Fig.7

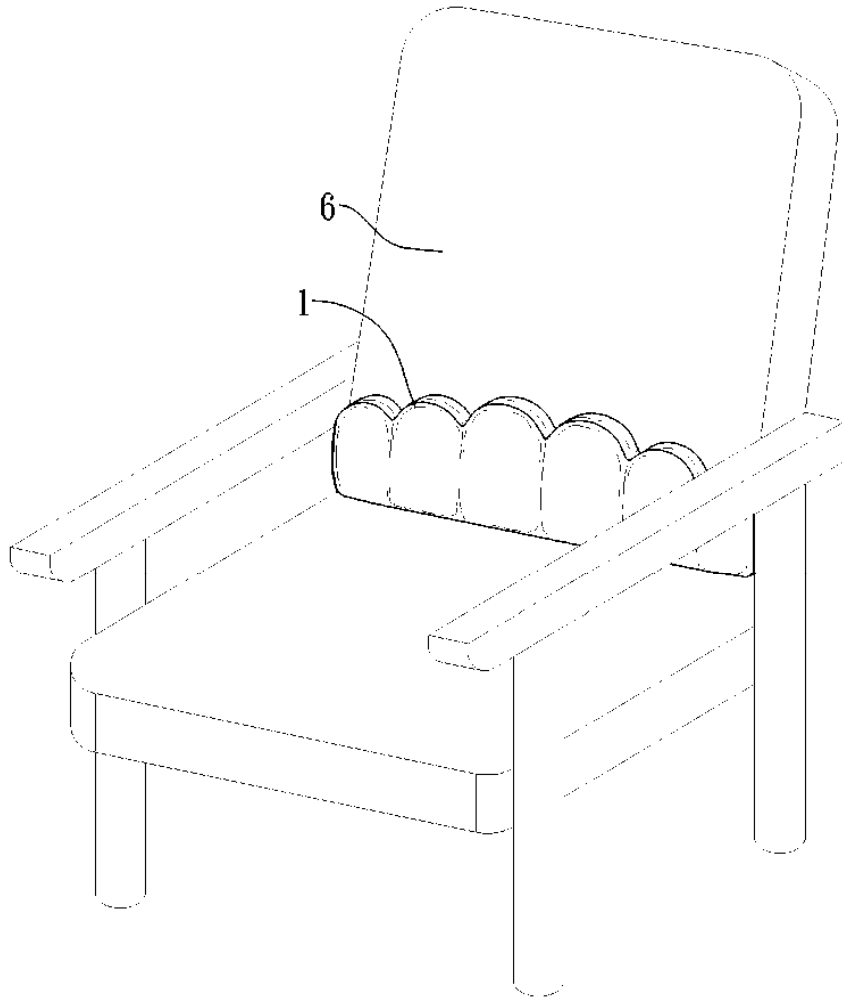


Fig.8

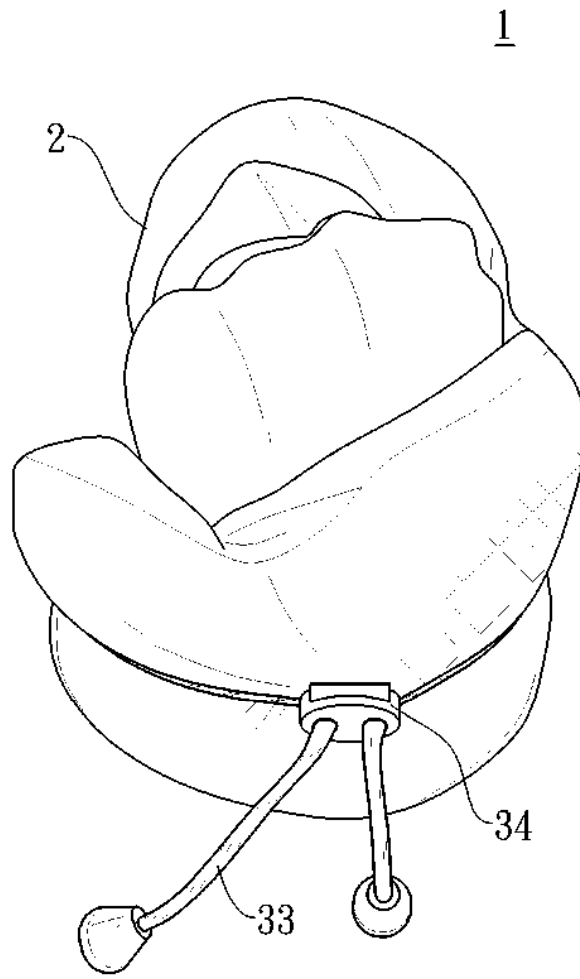


Fig.9

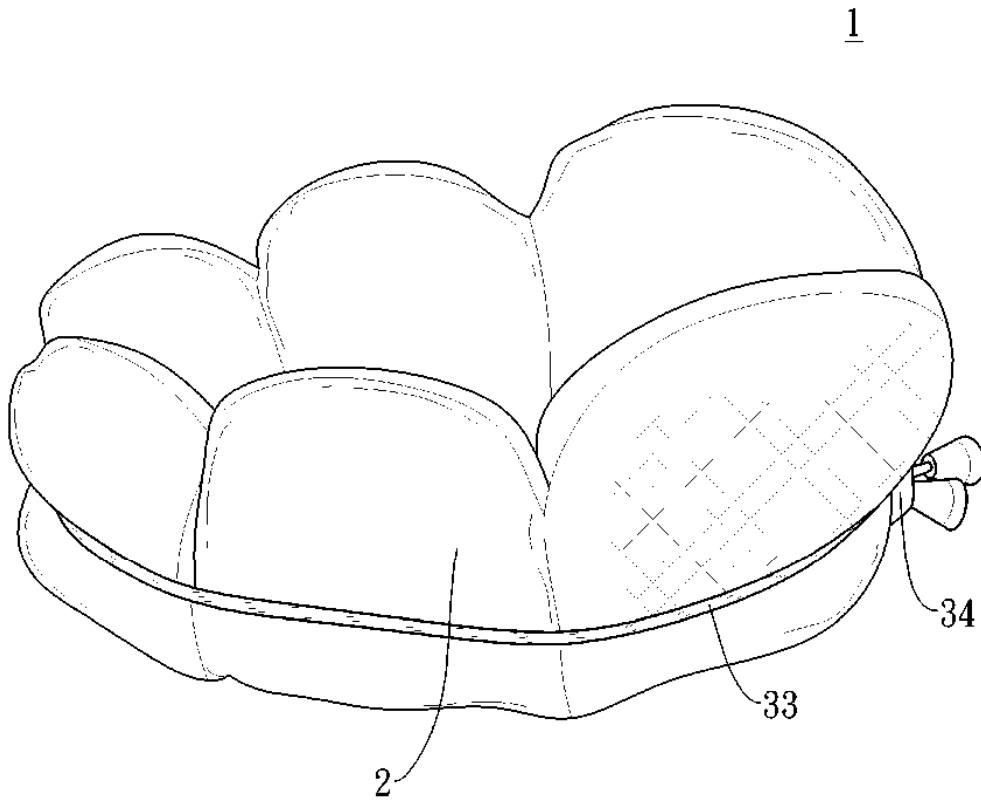


Fig.10