

19



OFICINA ESPAÑOLA DE
PATENTES Y MARCAS

ESPAÑA



11 Número de publicación: **2 593 552**

21 Número de solicitud: 201630791

51 Int. Cl.:

H04M 1/725 (2006.01)

12

PATENTE DE INVENCION CON EXAMEN

B2

22 Fecha de presentación:

09.06.2016

43 Fecha de publicación de la solicitud:

09.12.2016

Fecha de modificación de las reivindicaciones:

01.09.2017

Fecha de concesión:

21.11.2017

45 Fecha de publicación de la concesión:

28.11.2017

73 Titular/es:

**SEAT, S.A. (100.0%)
AUTOVÍA A-2, KM. 585
08760 MARTORELL (Barcelona) ES**

72 Inventor/es:

MORENO PAREJO, Alejandro

74 Agente/Representante:

ISERN JARA, Jorge

54 Título: **Método de generación de un mensaje de texto para un dispositivo electrónico en vehículo**

57 Resumen:

Método de generación de un mensaje de texto (8) para un dispositivo electrónico (3) en vehículo (1), que comprende las etapas de recoger datos (10), determinar un destinatario (5) probable del al menos un mensaje de texto (8), determinar una plantilla de texto probable (82) para el al menos un mensaje de texto (8) en función de las informaciones (61) acumuladas en la base de datos (6) del dispositivo electrónico (3), de los datos (10) recogidos del al menos un parámetro del vehículo (1) y/o de su contexto (2), y del destinatario (5) probable determinado, mostrar una pluralidad de iconos (91) representativos del destinatario (5) probable determinado, y una plantilla de texto probable (82) determinada, tal que se agilice el envío de mensajes de texto a un usuario, mediante una técnica predictiva, de manera que se evita leer o teclear durante la conducción, disminuyendo el riesgo de accidentes.

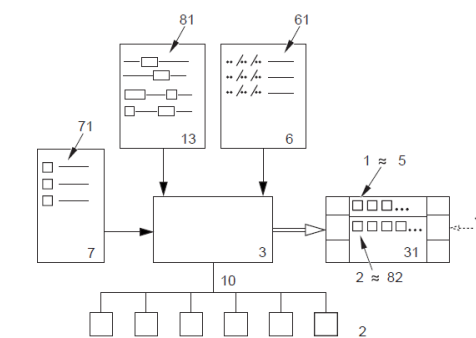


FIG. 7

ES 2 593 552 B2

DESCRIPCIÓN

Método de generación de un mensaje de texto para un dispositivo electrónico en vehículo

5

OBJETO DE LA INVENCION

10 La presente solicitud de patente tiene por objeto un método de generación de un mensaje de texto para un dispositivo electrónico en vehículo según la reivindicación 1, que incorpora notables innovaciones y ventajas.

ANTECEDENTES DE LA INVENCION

15

En la actualidad son conocidos diversos métodos de generación de un mensaje de texto para un dispositivo electrónico en vehículo.

20 Para evitar el peligro de distracción al enviar mensajes de texto, Whatsapps, etc. durante la conducción, existen alternativas tales como el dictado por voz. Estos sistemas son muy lentos, requiriendo varios pasos y confirmación. Estos sistemas no reconocen lo que se dicta al 100%, no siendo compatibles con música o conversaciones en paralelo. Además, el software requerido es bastante complicado.

25 Por otro lado, es conocido del estado de la técnica, según se refleja en el documento EP2753052, un sistema de transferencia de mensajes, incluyendo un dispositivo de visualización, un dispositivo móvil, y un método de transferencia de mensajes de los mismos.

30 Dicho dispositivo de visualización comprende una memoria que almacena una pluralidad de plantillas de texto, las cuales son cumplimentadas con informaciones recogidas bien del dispositivo móvil, bien de la unidad de control del vehículo, un detector que capta diferentes informaciones de estado del vehículo, una pantalla que muestra una interfaz de transferencia de mensajes y un controlador que genera automáticamente un mensaje a
35 través de la combinación de al menos una de las plantillas de texto y al menos una de las

diferentes informaciones de estado. El usuario selecciona el tipo de mensaje a ser transferido en la interfaz de transferencia y un comunicador transfiere el mensaje a un dispositivo externo.

- 5 La generación de mensajes que esta patente describe está basada en notificar localización y/o estado del tráfico y/u hora de llegada estimada y/o información meteorológica y/o información sobre el contenido que está siendo reproducido en la pantalla.

Así pues, dicha patente divulga un dispositivo compuesto por una pantalla, una memoria que
10 almacena información, y un controlador configurado para generar mensajes automáticos cuando el usuario decide enviar un mensaje como respuesta a un mensaje entrante. Cuando un usuario recibe un mensaje, dicho mensaje, así como la información relacionada con el contacto que le ha enviado el mensaje son representados en la pantalla, y el usuario puede seleccionar entre dos opciones, contactar con el emisor en cuestión con una llamada
15 o bien con otro mensaje. Si el usuario elige la opción de responder con un mensaje se abre una pantalla de generación del mensaje, en la que una serie de iconos llevan asociados una plantilla con un texto determinado. Dicho texto lleva asociadas unas informaciones las cuales, para poder cumplimentar correctamente el mensaje, es necesario que hayan sido recogidas previamente, bien del vehículo, bien del propio dispositivo móvil, por parte de la
20 unidad controladora.

Sin embargo no se contempla otra opción que no sea la de responder con otro mensaje un mensaje entrante, por lo que no resuelve la necesidad de enviar un mensaje a otro destinatario que no sea necesariamente el que ha enviado el mensaje entrante en cuestión,
25 así como tampoco se contempla la generación de un mensaje que no tenga que ver con una información recogida, sino una comunicación del usuario con otra persona.

Es también conocido del estado de la técnica, según se refleja en el documento US7574661, un método de predicción de uso de una aplicación en un terminal móvil que incluye: un
30 dispositivo de entrada que selecciona y ejecuta cualquiera de dos o más aplicaciones; una unidad de recepción GPS; una unidad de extracción de modelo de comportamiento que crea una regla de predicción de uso de la aplicación ejecutada en el dispositivo de entrada, en asociación con un lugar de uso detectado por la unidad de recepción GPS; y una unidad de control de visualización de información que especifica, en base a la regla de predicción de
35 uso. La aplicación corresponde a la ubicación actual detectada por la unidad de recepción

GPS, y causa que se visualice la aplicación especificada como un resultado de predicción en una pantalla.

5 Así, la patente divulga el uso de históricos para predecir qué mensaje enviar, en función del lugar y el histórico acumulado. Para crear dicho mensaje se parte de una plantilla de texto la cual puede haber sido obtenida bien por introducción manual del usuario o bien debido a la repetición de términos en mensajes del histórico del usuario. También se divulga la conexión de un terminal móvil con un vehículo.

10 Es también conocido del estado de la técnica, según se refleja en el documento US9191483, un método de generación automática de mensajes basándose en un estado determinado del terminal móvil. En concreto el método puede incluir almacenar una pluralidad de mensajes de texto en dicho terminal móvil, determinar un estado del terminal móvil; y la selección y la visualización de uno de la pluralidad de mensajes de texto almacenados en función del
15 estado determinado del terminal móvil.

Sin embargo, el objetivo que el documento citado persigue no está relacionado con evitar distracciones en la conducción, sino orientado a un uso más eficiente del servicio de mensajería de un teléfono. Para ello se basa en un método que comprende una memoria
20 que almacena una serie de plantillas de texto de mensajes, cuya información es completada por otra información obtenida a partir del estado del móvil. Se entiende por estado del móvil una información procesada mediante una lógica de los eventos agendados en el calendario, y mediante la ubicación GPS del dispositivo.

25 Así pues, se ve que existe aún una necesidad de contar con un método de generación de un mensaje de texto para un dispositivo electrónico en vehículo, tal que se agilice la configuración y el envío de mensajes de texto a un usuario, adelantándose a las necesidades del conductor mediante una técnica predictiva fiable, de manera que se evite que el conductor deba leer o teclear durante la conducción.

30

DESCRIPCIÓN DE LA INVENCION

35 La presente invención consiste en la generación de un mensaje de texto a enviar basada en la predicción de aspectos de dicho mensaje de texto, de manera que se favorece a una

conducción segura de un vehículo automóvil. De este modo se consigue minimizar la atención del conductor sobre una pantalla o dispositivo de representación gráfica del interior del vehículo, mediante la predicción de aspectos del mensaje y una representación mediante iconos y símbolos, que permiten un manejo cómodo e intuitivo del método de generación de un mensaje de texto de la presente invención.

Actualmente, en el caso de la aplicación de mensajería *Whatsapp*, en la que cuando se pulsa sobre un icono o símbolo (por ejemplo la cara de un perro), el destinatario de dicho mensaje recibe este mismo icono. Sin embargo, la idea que se propone es que el usuario recibiera un mensaje de texto asociado al icono (por ejemplo “recuerda dar de comer al perro”) en lugar del icono gráfico en sí. Dicha presentación facilita la transmisión de mensajes cortos durante la marcha: El pulsar sobre estos iconos es una acción mucho más sencilla que la de escribir texto, disminuyendo el riesgo que conlleva, al implicar una pérdida de atención sobre la conducción.

15

Más en particular, existen tres tipos de mensajes que el usuario puede enviar:

- los mensajes de texto totalmente predefinidos. Por ejemplo, “estoy llegando”,
- los mensajes predefinidos pero personalizados, en los que el usuario añade algún parámetro. Por ejemplo, “llegaré en 5 min”, en el que el usuario sólo debe seleccionar el número “5”, y
- los mensajes de toma datos del vehículo. Por ejemplo el tiempo que queda hasta el destino. Este valor se incluirá en el mensaje sin que el usuario tenga que introducirlo (por ejemplo “llegaré en 23 min”).

25 Los parámetros que el sistema tiene en cuenta a la hora de parametrizar un posible escenario en el que el conductor se encuentra son, por ejemplo, y de modo no limitativo: meteorología, hora del día, día de la semana, estado del tráfico, punto de origen, destino, y otras variables tales como eventos en la agenda, estado del conductor...

30 Cabe mencionar, por otro lado, las prestaciones añadidas de la invención respecto del antecedente cercano EP2753052, según las cuales el método de generación de un mensaje de texto para un dispositivo electrónico en vehículo, efectúa en primer lugar un ofrecimiento adicional de proponer las personas o destinatarios a las que dirigir el mensaje. En segundo lugar los iconos no tienen por qué estar directamente relacionados con informaciones del

35 vehículo o su entorno. También pueden contener otra clase de informaciones estáticas, de

modo que el usuario dispone de un abanico mucho más amplio de opciones entre las que elegir, dotándole prácticamente de la misma libertad que si tuviese libre acceso a escritura. En tercer lugar, el mensaje a enviar, por medio de iconos o símbolos propuestos, varía también en función del destinatario escogido, de manera que el nivel de predicción es más certero y preciso, pues no sólo se basa en predecir destinatarios y mensajes sino en disponer de una inteligencia capaz de asociar probabilísticamente los mensajes más probables para cada destinatario.

Más detalladamente, el método de generación de un mensaje de texto para un dispositivo electrónico en vehículo, comprende las siguientes etapas:

- i) recoger datos de al menos un parámetro del vehículo y/o de su contexto,
- ii) determinar de entre una pluralidad de contactos almacenados en una agenda del dispositivo electrónico al menos un destinatario probable del al menos un mensaje de texto, en función de unas informaciones acumuladas en una base de datos del dispositivo electrónico, y de los datos recogidos del al menos un parámetro del vehículo y/o de su contexto,
- iii) determinar de entre una pluralidad de plantillas de texto almacenadas en una memoria del dispositivo electrónico al menos una plantilla de texto probable para el al menos un mensaje de texto en función de las informaciones acumuladas en la base de datos del dispositivo electrónico, de los datos recogidos del al menos un parámetro del vehículo y/o de su contexto, y del destinatario probable determinado,
- iv) mostrar en un dispositivo de representación gráfica una pluralidad de iconos representativos del al menos un destinatario probable determinado, y,
- v) mostrar en un dispositivo de representación gráfica la al menos una plantilla de texto probable determinada.

Así, cuando el usuario decide enviar un mensaje de texto y abre la aplicación a tal efecto, el sistema es capaz de predecir automáticamente quién es, probabilísticamente, el destinatario y/o los destinatarios a los que enviar el mensaje, y, adicionalmente, qué tipos de mensaje enviar. “Probabilísticamente” es sinónimo, en el contexto de esta patente, de aprender de un histórico, y analizar los hábitos de envíos de mensajes de cada usuario asociándolos a los entornos y/o contextos en los momentos de dichos envíos. De ese modo, el sistema dispone de una memoria dentro de la cual almacena los mensajes que el usuario ha seleccionado y enviado y a quién los ha enviado en el pasado, para un escenario determinado. Por ejemplo, si hoy es martes a las 17:30h, está lloviendo y es una situación de salida del trabajo, el

sistema buscará en el histórico qué es lo que más veces se ha repetido en esas condiciones, tanto mensaje como destinatario.

5 O dicho de otra manera, una vez el sistema recoge y procesa la información inicial, es capaz de comparar con otros envíos de mensajes de texto del pasado, y ver a qué destinatarios se han enviado mensajes de texto en escenarios similares a éste, y qué informaciones se les ha enviado. De ese modo el sistema, primero, propone los destinatarios mostrándolos probabilísticamente de más a menos, de manera que le resulte cómodo, intuitivo y sustancialmente carente de distracciones. Y en función del destinatario seleccionado, el sistema propone una u otra plantilla de texto asociada a los mensajes de texto enviados al destinatario en cuestión, en situaciones similares del pasado, de ese modo el sistema es capaz de ofrecerle al usuario una predicción ajustada y certera que le evitará tener que usar otros métodos o vías que puedan derivar en peligrosas distracciones al volante.

15 El objetivo que se persigue en cada momento es evitar que el usuario desvíe la atención respecto de la conducción, sugiriendo y proponiendo de la forma más afinada posible tanto las personas como el contenido de los mensajes de texto que son más probables de ser enviados. De este modo, se minimiza el riesgo de accidentes.

20 Otras ventajas añadidas de la invención son las de que el sistema trabaja mucho más rápido que los sistemas que se apoyan en el reconocimiento de voz, ya que no hay necesidad de los tiempos requeridos para dicho procedimiento. Tampoco es necesario que el cliente apague la música ni que el resto del habitáculo esté en silencio, no suscitándose problemas debidos a reconocimientos erróneos de “lo que se dice”, así esta invención es compatible con el resto de actividades que se desarrollan en el vehículo y su uso no interrumpe ni minimiza dichas otras actividades.

30 En una realización preferida de la invención, la etapa de mostrar en el dispositivo de representación gráfica la al menos una plantilla de texto probable comprende una representación de la al menos una plantilla de texto probable mediante al menos un símbolo.

Mencionar en este punto, que una posible alternativa sería que el usuario recibiese una serie de propuestas en forma de texto, eligiendo la que desea enviar. No obstante, trabajar con símbolos o iconos es más rápido e intuitivo, y disminuye la distracción.

35

Así, el primer paso es determinar a quién, y en función del destinatario se busca el contenido y se propone los símbolos más usados para ese escenario y para esa persona. Por tanto, el usuario tan sólo debe pulsar sobre los símbolos o iconos propuestos por el sistema, facilitando de este modo la operación durante la marcha. Dicha operación mediante la pulsación sobre símbolos o iconos, puede extenderse también a la selección de opciones.

Al objeto de que el usuario sea capaz de identificar de forma rápida e intuitiva, es decir, sin distracciones, qué mensaje de texto quiere enviar, cada símbolo está asociado con una plantilla de texto. Dicha plantilla de texto podrá ir, o no, cumplimentada con otras informaciones.

Así, de un modo similar cada destinatario probable está representado en el dispositivo de representación gráfica mediante un icono.

Ventajosamente, la etapa de mostrar en el dispositivo de representación gráfica la pluralidad de iconos comprende ordenar decrecientemente la pluralidad de iconos en función de una probabilidad dependiente de las informaciones acumuladas y de los datos recogidos.

Es decir, que la presente invención es capaz de obtener la predicción del destinatario y la predicción del mensaje de texto vinculada a la elección del destinatario, pero también ofrece la prestación de mostrar la representación gráfica de los símbolos más probables una vez seleccionado un destinatario a partir de la selección del icono representativo que el usuario elige.

Así, de modo preferente, y no limitativamente, en la parte superior de la pantalla se muestran ordenados por probabilidad histórica los destinatarios a los que enviar el mensaje de texto. Dichos destinatarios aparecen representados mediante unos iconos. Si la persona a la que queremos enviar el mensaje de texto no aparece en esta primera visualización, no es un problema, pues es posible seguir avanzando en la librería de destinatarios, pulsando, por ejemplo, una flecha a tal efecto, tal que seguirán apareciendo todos los destinatarios que el usuario tiene almacenados como contactos en su agenda. En consecuencia las probabilidades descienden, pues históricamente no son destinatarios seleccionados en circunstancias similares. Aquí la ventaja es que no es preciso salir del sistema para localizar a un destinatario al que nunca antes se le haya enviado un mensaje de texto, ya que seguirá estando en la lista, sólo que alejado de los principales o más frecuentes.

En un ejemplo particular se pulsa sobre el primer icono representativo del destinatario que el sistema nos propone como más probable. Una vez seleccionado sobre una pantalla inicialmente en blanco del dispositivo de representación gráfica, se muestran una serie de
5 símbolos propuestos, los cuales contienen mensajes de texto que cuadran con el escenario determinado y para el destinatario seleccionado. Si por el contrario hubiéramos elegido el segundo icono representativo del segundo destinatario más probable según el sistema, o el tercero o cualquier otro, los símbolos habrían cambiado, adaptándose al destinatario en cuestión.

10

De lo anterior se desprende que las primeras veces que el usuario utilice el sistema no tendrá la capacidad predictiva tan desarrollada, por lo que cuantos más usos se le dé, más certera será la predicción. Precisar que lo representado en la pantalla del dispositivo de representación gráfica es lo propuesto por el sistema, en base a la información recopilada
15 del pasado y almacenada en históricos.

15

Señalar adicionalmente que los iconos o símbolos son recomendados en función de diferentes parámetros del vehículo. Por ejemplo, si actualmente el usuario tiene el limpiaparabrisas activo, aparecerá el símbolo representativo del mensaje de texto “está
20 lloviendo” (por ejemplo una nube gris con gotas de agua) entre uno de los primeros, ya que el sistema entenderá que puede ser uno de los mensajes de texto que el usuario quiere mandar ahora mismo. Otros datos como la hora del día o la posición actual del vehículo (cerca de su casa, cerca del trabajo...) son otros factores a tener en cuenta a la hora de proponer iconos o símbolos al usuario. Los iconos o símbolos propuestos aparecerían entre
25 los primeros. El usuario podría sin embargo seleccionar cualquier otro símbolo, de una extensa librería.

25

Así pues el sistema y método de la presente invención es capaz de priorizar iconos y símbolos. No obstante también es capaz de detectar situaciones especiales, por ejemplo un
30 estado del tráfico altamente denso, o bien una retención. Consecuentemente, siendo una situación anómala, existe un interés en comunicarse. Por lo tanto, aunque históricamente en ese escenario se hayan enviado otros mensajes de texto distintos, y por lo tanto los símbolos que se muestren sean relacionados con otros asuntos, el sistema no dejará de proponer un símbolo sobre el estado del tráfico, pues no es una acción rutinaria sino
35 extraordinaria, y pertinente de ser transmitida al usuario del vehículo en ese momento.

35

Según otro aspecto de la invención, la etapa de mostrar en un dispositivo de representación gráfica el al menos un símbolo comprende ordenar decrecientemente el al menos un símbolo en función de una probabilidad dependiente de las informaciones acumuladas, de los datos recogidos y del destinatario probable determinado. De este modo el usuario se encontrará de modo más probable en la pantalla inicial con el símbolo relativo al mensaje de texto que necesita transmitir.

Añadir que los iconos representados en el dispositivo de representación gráfica son los relativos a los potenciales destinatarios. Caso de que el usuario pulse otro icono relativo a otro destinatario, los símbolos cambian a otros, a los habituales asociados a ese nuevo contacto.

Ventajosamente, el método de la invención comprende una etapa adicional de selección por parte de un usuario de uno de la pluralidad de iconos representativos del al menos un destinatario probable determinado.

Así es posible que el al menos un destinatario probable puede ser, o no, el destinatario definitivo del mensaje de texto. Es gracias a las informaciones disponibles que el dispositivo electrónico es capaz de predecir y/o calcular y/o estimar cuál de los contactos de la agenda es más probable que sea el destinatario del mensaje de texto. Dicha predicción, no obstante, por muy precisa que sea, no tiene por qué coincidir siempre con las intenciones del usuario. Por este motivo se muestran en pantalla los contactos representados por los iconos ordenados de más a menos probable, de manera que el usuario puede seleccionar otro icono que no sea el que ocupe la primera posición de más probable, y elegir así que el destinatario definitivo no sea el destinatario más probable de acuerdo al sistema, sino otro.

Según otro aspecto de la invención, la selección por parte de un usuario de uno de la pluralidad de iconos determina el orden del al menos un símbolo mostrado, de manera que cuantas más veces sea seleccionado a lo largo del uso, el sistema entenderá que es más probable su selección, apareciendo en un lugar más preeminente en la pantalla del dispositivo de representación gráfica para un escenario igual.

Por otra parte, el método de la invención comprende una etapa adicional de selección por parte de un usuario de uno del al menos un símbolo representativo de la al menos una

plantilla de texto probable determinada. De este modo el usuario escoge para su transmisión un texto con la selección simplificada de un símbolo representativo.

5 Así, la preselección del destinatario más probable a través de la selección del icono representativo del mismo (el cual está posicionado en primer lugar debido a que es el más probable y por el orden decreciente anteriormente descrito es el lugar que le toca ocupar) implica que los símbolos que aparecen representando los distintos tipos de plantilla de texto de mensaje de texto estén ordenados de un primer modo. Si el usuario, al proceder a la selección del destinatario, opta no por el más probable sino por el segundo más probable 10 (es decir el icono que ocupa la segunda posición en el orden decreciente de destinatarios probables), automáticamente se reordenan dichos símbolos o iconos en un segundo modo que puede o no ser coincidente con el primer modo. Implicando que de la librería de símbolos, haya símbolos que dejen de aparecer en la pantalla del dispositivo de representación gráfica debido al hecho que al verse disminuida su probabilidad de envío, 15 ocupen posiciones sustancialmente alejadas del primer puesto. Así pues, si por algún motivo, impredecible por la inteligencia del sistema, el usuario deseara seleccionar uno de esos símbolos representativos de una plantilla de texto que no es considerada probable, deberá desplazar dichos símbolos en la pantalla hasta dar con el deseado.

20 Más preferentemente, las informaciones acumuladas comprenden una pluralidad de plantillas de texto previamente enviadas y/o una pluralidad de destinatarios de mensajes de texto previamente enviados, y/o unos datos previamente recogidos. Dichas informaciones recogidas se acumulan de tal modo que se ordenan y/o clasifican de manera que para cada contexto y/o entorno definido se asocian unas plantillas de texto probables, susceptibles de 25 ser enviadas a unos destinatarios.

Más en particular, los datos recogidos comprenden al menos una de estado meteorológico y/o hora del día y/o día de la semana y/o estado del tráfico y/o origen de una ruta y/o destino de una ruta, siendo preferentemente dichas informaciones las que son enviadas de modo 30 habitual a través de los mensajes de texto.

En una realización preferida de la invención, el mensaje de texto comprende la al menos una plantilla de texto probable y/o al menos unos datos recogidos del al menos un parámetro del vehículo y/o de su contexto.

35

Precisar que los mensajes de texto están compuestos por una plantilla de texto, y que esas plantillas de texto pueden tener huecos o espacios en blancos, los cuales han de ser rellenos con informaciones. Esas informaciones se obtienen del vehículo, o de su entorno y/o contexto, a través de los medios destinados a ello. Puede ser plantilla de texto sin información adicional como por ejemplo “*Salgo de casa*”, la cual consiste en una información estática, o bien una plantilla con información dinámica, como por ejemplo “*Estoy pasando por Calle Aragón*”, el contenido de la cual se verá modificado en función del al menos un parámetro del vehículo y/o de su contexto y del destinatario probable determinado.

10 En el caso de mensajes de texto dinámicos, cada símbolo no se asocia con un texto estático y listo para ser enviado, sino que hay símbolos cuyo contenido depende directamente de parámetros necesarios para la determinación del escenario (meteorología, navegación GPS, estado del tráfico...). De ese modo, un mismo símbolo tendrá una plantilla de texto con huecos o espacios en blanco, que serán cumplimentados con la información real recopilada a partir de los datos recogidos del al menos un parámetro del vehículo y/o de su contexto.

Los mensajes de texto también pueden ser dinámicos, como por ejemplo en el caso de seleccionar un símbolo del tipo “Estoy cerca de”. El sistema rellenará la plantilla de texto vinculada a este símbolo con la información que recoja del navegador GPS en ese momento, es decir con datos recogidos del al menos un parámetro del vehículo y/o de su contexto.

Según otro aspecto de la invención, el método comprende una etapa adicional de edición por parte de un usuario de al menos una de las plantillas de texto almacenadas en la memoria, de modo que las puede personalizar ante una necesidad de transmitir un mensaje de texto con una variante respecto de los preexistentes.

Detallar que las plantillas de texto están predefinidas y almacenadas en una base de datos, pero que si el usuario desea modificar dichas plantillas de texto reeditándolas, puede hacerlo, de manera que el símbolo representativo de la plantilla de texto en cuestión, cuando sea seleccionada, estará vinculado a la nueva plantilla de texto que el usuario haya editado.

Ventajosamente, las plantillas de texto asociadas a los símbolos, están predefinidas y almacenadas en la memoria del dispositivo electrónico, pero el usuario puede adicionalmente proceder a una edición y/o personalización de dichas plantillas de texto, de

modo que un símbolo puede ver modificada su plantilla de texto asociada si el usuario así lo desea. De tal modo un símbolo en forma de casa (por ej.) cuya plantilla de texto fuera “Salgo de casa”, el usuario podría modificarla por “Acabo de salir de casa en este instante!”, así se dota de mayor humanismo el sistema.

5

Señalar que el usuario puede proceder a una edición, tanto del contenido de la plantilla de texto de los mensajes de texto, como de la prioridad de algunos iconos representativos de las personas de contacto o símbolos de la librería representativos de las plantillas de texto.

10

El usuario también podrá predefinir comentarios propios. Por ejemplo, un símbolo de un niño podría significar en un primer caso, para una persona, “recuerda dar de comer al niño” y en un segundo caso, para otra persona, podría significar “por favor, recoge al niño del colegio”. De esta forma el usuario puede personalizar los comentarios de forma que se adapten a las diferentes situaciones y necesidades de su vida.

15

Ventajosamente, el icono de la pluralidad de iconos representativos del destinatario más probable es mostrado en el dispositivo de representación gráfica en una posición más cercana a una posición de conducción, lo cual hace que el usuario conductor tenga más accesible la pulsación en el icono representativo del destinatario más probable.

20

Así, el resto de iconos que representan el resto de contactos están ordenados, en un modo de realización preferente, “horizontalmente” con la secuencia decreciente descrita anteriormente, según la probabilidad de ser el destinatario final. De esta manera el icono que ocupe la segunda posición en la secuencia, será el segundo destinatario más probable, y el tercer icono, el tercer destinatario más probable, y así sucesivamente. Cada contacto de la agenda de contactos del dispositivo electrónico es representado por un icono determinado, de tal modo que en el dispositivo de representación gráfica se representan los iconos asociados a los contactos más probables de ser los destinatarios finales del mensaje de texto.

30

En un modo de realización alternativo, un icono de la pluralidad de iconos representativos de los contactos de la agenda de contactos, es representativo de una pluralidad de contactos simultáneamente. De modo que un icono representa un grupo de contactos, como por ejemplo un icono representativo de “familia”, hace que al ser seleccionado por parte de un usuario, se esté seleccionando como destinatario del mensaje de texto no un único

35

destinatario unipersonal sino una pluralidad de contactos que el usuario puede haber configurado con anterioridad. De ese modo, con un sólo gesto se seleccionan una multitud de destinatarios asociados entre sí por un icono.

5 Adicionalmente, el símbolo representativo de la plantilla de texto de mensaje más probable es mostrado en el dispositivo de representación gráfica en una posición más cercana a la posición de conducción y/o en una posición más cercana a la posición del icono, lo cual hace que el usuario conductor tenga más accesible la pulsación en el símbolo representativo de la plantilla de texto más probable.

10

Más en particular, la pluralidad de iconos son mostrados en una primera fila en el dispositivo de representación gráfica, y en donde el al menos un símbolo es mostrado en al menos una segunda fila debajo de la primera fila en el dispositivo de representación gráfica. De este modo la pantalla queda distribuida de una manera ordenada y por funcionalidades: en una primera fila los iconos representativos de los potenciales destinatarios, y en una segunda fila, y siguientes, los símbolos relacionados con los diferentes mensajes de texto que pueden ser remitidos. Así el usuario puede familiarizarse en un menor plazo con el funcionamiento del dispositivo y de la aplicación que incluye el presente método. Adicionalmente, con esta representación el usuario conductor tiene siempre tanto destinatario como plantilla de texto más probable fácilmente a su alcance.

20

Precisar que, en una realización preferida, la pluralidad de iconos se hace visible desplazando la fila de iconos hacia la posición de conducción, pudiendo haber otras alternativas como pulsar en un icono de puntos suspensivos, como un acceso directo a agenda.

25

Así pues, en un modo alternativo de resolución, otra forma de acceder al resto de contactos almacenados en la agenda es deslizando el dedo sobre la sección del dispositivo de representación gráfica en la que se muestran los iconos más probables, y que vayan desplazándose, desapareciendo los más probables por un lado del dispositivo de representación gráfica y apareciendo por el otro lado del dispositivo de representación gráfica los sucesivamente menos probables, respetando el orden probabilístico que los define. En otras palabras como si se realizase un *scroll* sobre la línea imaginaria dibujada por la sucesión de iconos.

35

También la pluralidad de símbolos se hace visible desplazando los símbolos hacia la posición de conducción y/o hacia arriba, pudiendo haber otras alternativas como pulsar en un icono de puntos suspensivos, como un acceso directo a agenda y/o nueva pantalla con símbolos adicionales.

5

Es también posible, de acuerdo a la presente invención, que la forma en que aparecen los iconos o símbolos varíe, de forma que los que más se usen aparezcan siempre arriba, y los que menos se usen aparezcan más abajo (si se trata de una pantalla de desplazamiento vertical), frente a una forma en la que los iconos o símbolos que más se usen aparezcan siempre en el lado de la pantalla del dispositivo de representación gráfica más próximo al conductor, y los que menos se usen en el lado de la pantalla más alejado del conductor. Para cada uno de estos dos casos el orden decreciente, basado en la probabilidad, se representa de arriba hacia abajo o de un lado a otro lado respectivamente. Entendiendo por arriba y abajo, el margen superior y el margen inferior del dispositivo de representación gráfica respectivamente, y entendiendo por un lado y otro lado el margen más próximo y el margen más alejado de la posición de conducción del dispositivo de representación gráfica.

10

15

20

En los dibujos adjuntos se muestra, a título de ejemplo no limitativo, un método de generación de un mensaje de texto para un dispositivo electrónico en vehículo, constituido de acuerdo con la invención. Otras características y ventajas de dicho método de generación de un mensaje de texto para un dispositivo electrónico en vehículo, objeto de la presente invención, resultarán evidentes a partir de la descripción de una realización preferida, pero no exclusiva, que se ilustra a modo de ejemplo no limitativo en los dibujos que se acompañan, en los cuales:

25

BREVE DESCRIPCIÓN DE LOS DIBUJOS

30

Figura 1.- Es una vista en esquema de un posible escenario en el que el conductor se encuentra con su vehículo, mostrando un ejemplo de parámetros que el sistema tiene en cuenta, de acuerdo con la presente invención.

Figura 2.- Es una vista en esquema de una posible tabla, mostrando un ejemplo de parámetros e informaciones que el sistema maneja, de acuerdo con la presente invención.

35

Figura 3.- Es una vista frontal de un dispositivo móvil, mostrando un ejemplo de iconos y de símbolos que el sistema maneja, de acuerdo con la presente invención.

Figura 4.- Es una vista frontal de un dispositivo móvil, mostrando un ejemplo de iconos, de símbolos y de plantillas de texto de mensajes de texto que el sistema maneja, de acuerdo con la presente invención.

5 Figura 5.- Es una vista frontal de un dispositivo móvil, mostrando un ejemplo de iconos y de plantillas de texto de mensajes de texto que el sistema maneja, de acuerdo con la presente invención.

Figura 6A.- Es una vista frontal de un dispositivo móvil, mostrando un ejemplo de iconos en una primera fila, de símbolos en una segunda fila con una información adicional y de mensaje de texto que el sistema maneja, de acuerdo con la presente invención.

10 Figura 6B.- Es una vista frontal de un dispositivo móvil, mostrando un ejemplo de iconos en una primera fila, símbolos en una segunda fila con una información adicional y de mensaje de texto de acuerdo al icono seleccionado, de acuerdo con la presente invención.

15 Figura 6C.- Es una vista frontal de un dispositivo móvil, mostrando un ejemplo de iconos en una primera fila, de iconos en una segunda fila con una información adicional y de mensaje de texto de acuerdo al icono seleccionado, de acuerdo con la presente invención.

Figura 7.- Es una vista en esquema general de los diferentes elementos que integran el método de generación de un mensaje de texto para un dispositivo electrónico en vehículo, y su implementación en una aplicación que se ejecuta en un dispositivo, de acuerdo con la presente invención.

20

DESCRIPCIÓN DE UNA REALIZACIÓN PREFERENTE

25 A la vista de las mencionadas figuras y, de acuerdo con la numeración adoptada, se puede observar en ellas un ejemplo de realización preferente de la invención, la cual comprende las partes y elementos que se indican y describen en detalle a continuación.

Así, tal como se aprecia en las figuras 1, 2, 3, 4 y 7, el método de generación de un mensaje de texto 8 para un dispositivo electrónico 3 en vehículo 1, comprende las siguientes etapas:

- 30 i) recoger datos 10 de al menos un parámetro del vehículo 1 y/o de su contexto 2,
- ii) determinar de entre una pluralidad de contactos 71 almacenados en una agenda 7 del dispositivo electrónico 3 al menos un destinatario 5 probable del al menos un mensaje de texto 8, en función de unas informaciones 61 acumuladas en una base de datos 6 del dispositivo electrónico 3, y de los datos 10 recogidos del al menos un parámetro del vehículo 1 y/o de su contexto 2,

- iii) determinar de entre una pluralidad de plantillas de texto 81 almacenadas en una memoria 13 del dispositivo electrónico 3 al menos una plantilla de texto probable 82 para el al menos un mensaje de texto 8 en función de las informaciones 61 acumuladas en la base de datos 6 del dispositivo electrónico 3, de los datos 10 recogidos del al menos un parámetro del vehículo 1 y/o de su contexto 2, y del destinatario 5 probable determinado,
- iv) mostrar en un dispositivo de representación gráfica 31 una pluralidad de iconos 91 representativos del al menos un destinatario 5 probable determinado, y,
- v) mostrar en un dispositivo de representación gráfica 31 la al menos una plantilla de texto probable 82 determinada.

5

En otra realización alternativa, la pluralidad de contactos 71 está almacenada en un servidor al que el dispositivo electrónico 3 tiene acceso.

10

Alternativamente también, uno de la pluralidad de iconos 91 representativos del al menos un destinatario 5 probable determinado puede representar un colectivo o grupo de destinatarios probables.

15

Más en particular, tal como se aprecia en las figuras 3 y 4, la etapa de mostrar en un dispositivo de representación gráfica 31 la al menos una plantilla de texto probable 82 comprende una representación de la al menos una plantilla de texto probable 82 mediante al menos un símbolo 92.

20

Precisar que los datos 10 del al menos un parámetro del vehículo 1 y/o de su contexto 2 abarcan informaciones propias del estado del vehículo obtenibles a partir de los medios de sensado del propio vehículo, así como otras informaciones del entorno y/o contexto obtenibles a partir del propio dispositivo electrónico 3 (como por ej. día de la semana, hora del día...) o por otras vías o canales tales como por satélite (ubicación GPS, estado del tráfico...). Además también podrían ser obtenidas informaciones del propio usuario a través de otros dispositivos electrónicos portátiles (como por ej. el ritmo cardíaco, el nivel de estrés...).

25

Según una realización preferente de la invención, tal como se aprecia en las figuras 3, 4 y 5, la etapa de mostrar en un dispositivo de representación gráfica 31 la pluralidad de iconos 91 comprende ordenar decrecientemente la pluralidad de iconos 91 en función de una probabilidad dependiente de las informaciones 61 acumuladas y de los datos 10 recogidos.

30

Adicionalmente, tal como se aprecia en las figuras 3, 4 y 5, la etapa de mostrar en un dispositivo de representación gráfica 31 el al menos un símbolo 92 comprende ordenar decrecientemente el al menos un símbolo 92 en función de una probabilidad dependiente de las informaciones 61 acumuladas, de los datos 10 recogidos y del destinatario 5 probable determinado.

Por otro lado, tal como se aprecia en la figura 3, el método de generación de un mensaje de texto 8 para un dispositivo electrónico en vehículo comprende una etapa adicional de selección por parte de un usuario de uno de la pluralidad de iconos 91 representativos del al menos un destinatario 5 probable determinado.

Más concretamente, tal como se aprecia en la figura 3, la selección por parte de un usuario de uno de la pluralidad de iconos 91 determina el orden del al menos un símbolo 92 mostrado.

Ventajosamente, con el fin de una estimación certera, el método de generación de un mensaje de texto 8 adapta el orden de las plantillas de texto 81 propuestas en función del destinatario 5 seleccionado por el usuario, de ese modo, existe una correlación entre el icono 91 seleccionado y los símbolos 92 propuestos como probables.

Según otro aspecto de la invención, tal como se aprecia en la figura 4, el método de generación de un mensaje de texto 8 para un dispositivo electrónico en vehículo comprende una etapa adicional de selección por parte de un usuario de uno del al menos un símbolo 92 representativo de la al menos una plantilla de texto probable 82 determinada.

Cabe mencionar que, tal como se aprecia en la figura 2 las informaciones 61 acumuladas comprenden una pluralidad de plantillas de texto 81 previamente enviadas y/o una pluralidad de destinatarios 5 de mensajes de texto 8 previamente enviados, y/o unos datos 10 previamente recogidos.

Más detalladamente, tal como se aprecia en la figura 1, los datos 10 recogidos comprenden al menos una de estado meteorológico y/o hora del día y/o día de la semana y/o estado del tráfico y/o origen de una ruta y/o destino de una ruta.

35

Alternativamente los datos 10 recogidos también pueden comprender alguno del grupo de informaciones fisiológicas del usuario conductor (tales como ritmo cardíaco, frecuencia de parpadeo...), informaciones del estado del vehículo 1 (tales como presión de neumáticos, nivel de combustible...), informaciones agendadas en un calendario al que el dispositivo electrónico 3 tiene acceso, informaciones recibidas vía satélite y procesadas en el dispositivo electrónico 3 (tales como noticias, alertas...).

Según una realización preferente de la invención, tal como se aprecia en las figuras 4 y 5, el mensaje de texto 8 comprende la al menos una plantilla de texto probable 82 y/o al menos unos datos 10 recogidos del al menos un parámetro del vehículo 1 y/o de su contexto 2.

Según otro aspecto de la invención, el método de generación de un mensaje de texto 8 para un dispositivo electrónico en vehículo comprende una etapa adicional de edición por parte de un usuario de al menos una de las plantillas de texto 81 almacenadas en la memoria 13.

De modo preferente, tal como se aprecia en las figuras 3, 4 y 5 el icono de la pluralidad de iconos 91 representativo del destinatario 5 más probable es mostrado en el dispositivo de representación gráfica 31 en una posición más cercana a una posición de conducción.

Según otra realización preferida de la invención, tal como se aprecia en las figuras 3 y 4, el símbolo 92 representativo de la plantilla de texto (81) del mensaje de texto 8 más probable es mostrado en el dispositivo de representación gráfica 31 en una posición más cercana a la posición de conducción y/o en una posición más cercana a la posición del icono 91.

Ventajosamente, los iconos 91 y símbolos 92 cuyo uso se estima más probable se encuentran en las posiciones más próximas a la posición de conducción, facilitando su selección por parte de un usuario.

Más detalladamente, tal como se aprecia en las figuras 3 y 4, la pluralidad de iconos 91 son mostrados en una primera fila 11 en el dispositivo de representación gráfica 31, y en donde el al menos un símbolo 92 es mostrado en al menos una segunda fila 12 debajo de la primera fila 11 en el dispositivo de representación gráfica 31.

Según otro aspecto de la invención, tal como se aprecia en las figuras 6A, 6B y 6C, un método sugerido muestra en el dispositivo de representación gráfica 31 los iconos 91

representativos de los destinatarios 5 probables en una primera fila 11 y los símbolos 92 representativos de las plantillas de texto 81 probables en una segunda fila 12. Donde los símbolos 92 propuestos son sustancialmente idénticos entre sí, y el usuario puede diferenciarlos entre sí por un detalle gráfico 93 en su representación. Dichos símbolos 92 son sustancialmente idénticos porque representan la misma plantilla de texto 81, dicha 5 plantilla de texto 81 representada, dispone de al menos un espacio en blanco para ser cumplimentado o rellenado con una información. En función del origen o fuente de la información con la que se cumplimente o rellene el espacio en blanco de la plantilla de texto 81 se representará la plantilla de texto 81 con un símbolo 92 u otro, siendo entre ellos 10 sustancialmente iguales, pero identificables por el usuario gracias a un detalle gráfico 93 que los hace visiblemente distintos.

Más detalladamente, tal como se aprecia en las figuras 6A y 6B, tres símbolos 92 son propuestos, cuyo contenido es sustancialmente idéntico pero hay un detalle gráfico 93 que 15 los hace visiblemente diferentes por el usuario. Donde el símbolo 92 propuesto representa por ejemplo una plantilla de texto 81 del tipo "Paso a recogerte". Según las figuras 6A y 6B, el primer símbolo 92 representa la plantilla de texto 81 sin cumplimentar o rellenar su espacio en blanco, quedando por ejemplo del tipo "Paso a recogerte." El segundo símbolo 92 propuesto representa la plantilla de texto 81 con el espacio en blanco 20 cumplimentado o rellenado con el tiempo que indica el detalle gráfico 93 diferenciador de este segundo símbolo 92 respecto los otros símbolos 92 representados, quedando por ejemplo "Paso a recogerte en 5 minutos". El tercer símbolo 92 propuesto representa la plantilla de texto 81 con el espacio en blanco cumplimentado o rellenado con el tiempo que el navegador del dispositivo electrónico 3 o del vehículo 1 estima para la llegada al destino 25 en cuestión (ETA).

Más detalladamente, tal como se aprecia en las figuras 6B y 6C, existe la ventajosa opción que ante la selección por parte de un usuario del segundo de los tres símbolos 92 representados, antes de procederse a un envío del mensaje de texto 8, el método aumente 30 la cifra representada como detalle gráfico 93 sobre el segundo símbolo 92, tal que la plantilla de texto adoptaría esta nueva cifra, cumplimentando o rellenando su espacio en blanco con esta nueva cifra, quedando por ejemplo "Paso a recogerte en 10 minutos"

Cabe mencionar que, como realizaciones adicionales y no limitativas, los mensajes de texto 35 8 también pueden ser alguno del grupo de SMS, MMS, emails y Whatsapps.

En una realización alternativa el envío de los mensajes de texto 8 se realiza a través de una doble pulsación sobre el símbolo 92 correspondiente.

- 5 En otra realización alternativa el envío de los mensajes de texto 8 se realiza a través de una pulsación sobre una flecha mostrada en el dispositivo de representación gráfica 31.

Aún en otra realización alternativa, en la pantalla se presenta al menos un símbolo que represente una vía alternativa a la propuesta en referencia al contenido del mensaje de texto 8, por ejemplo, un mensaje en blanco a escribir, o un dictado por voz.

10 Alternativamente, en la pantalla se presenta al menos un icono que represente una vía alternativa para acceder a una visualización de todos los contactos 71 de la agenda 7 del dispositivo electrónico 3.

15

Los detalles, las formas, las dimensiones y demás elementos accesorios, así como los componentes empleados en la implementación del método de generación de un mensaje de texto 8 para un dispositivo electrónico 3 en vehículo 1 podrán ser convenientemente sustituidos por otros que sean técnicamente equivalentes, y no se aparten de la esencialidad de la invención ni del ámbito definido por las reivindicaciones que se incluyen a continuación de la siguiente lista.

20

Lista referencias numéricas:

25

- | | |
|----|---------------------------------------|
| 1 | vehículo |
| 2 | contexto |
| 3 | dispositivo electrónico |
| 31 | dispositivo de representación gráfica |
| 30 | 5 destinatario |
| | 6 base de datos |
| | 61 informaciones |
| | 7 agenda |
| | 71 contactos |
| 35 | 8 mensaje de texto |

	81	plantilla de texto
	82	plantilla de texto probable
	91	iconos
	92	símbolo
5	93	detalle gráfico
	10	datos
	11	primera fila
	12	segunda fila
	13	memoria
10		

Lista de referencias usadas como abreviaciones del texto dentro de las figuras

	F11	Tiempo
	F12	Navegación
15	F13	Destino
	F15	ETA (tiempo estimado de llegada)
	F14	Oficina
	F16	Casa
	F17	Gimnasio
20	F18	Escuela
	F19	Casa de Tomás
	F211	Lunes
	F212	Martes
	F221	Ana
25	F222	Tomás
	F231	Cerca de casa
	F232	Cerca de la oficina
	F233	Cerca del gimnasio
	F241	Está lloviendo
30	F242	Ten un buen día
	F243	Por favor, recoge a los niños
	F244	Estaré en casa en minutos
	F245	Estaré allí
	F246	Acabo de salir
35	F247	Estaré allí

- F41 Todo bien
- F42 Acabo de dejar mi casa
- F43 Viniendo hacia tu casa
- F44 Estoy atrapado en un atasco
- 5 F45 Estoy cerca de
- F46 Estoy viniendo de la gasolinera
- F47 Estoy yendo a la gasolinera
- F48 Estoy de camino
- F49 Estoy yendo al supermercado
- 10 F51 Localización
- F52 Datos del coche
- F61 Estaré allí en 5 minutos
- F62 Estaré allí en 10 minutos

15

REIVINDICACIONES

- 1- Método de generación de un mensaje de texto (8) para un dispositivo electrónico (3) en
5 vehículo (1), que comprende las siguientes etapas:
- i) recoger datos (10) de al menos un parámetro del vehículo (1) y de su contexto (2),
 - ii) determinar de entre una pluralidad de contactos (71) almacenados en una agenda (7) del
10 dispositivo electrónico (3) al menos un destinatario (5) probable del al menos un mensaje de
texto (8), en función de unas informaciones (61) acumuladas en una base de datos (6) del
dispositivo electrónico (3), y de los datos (10) recogidos del al menos un parámetro del
vehículo (1) y de su contexto (2),
 - iii) determinar de entre una pluralidad de plantillas de texto (81) almacenadas en una
15 memoria (13) del dispositivo electrónico (3) al menos una plantilla de texto probable (82)
para el al menos un mensaje de texto (8) en función de las informaciones (61) acumuladas
en la base de datos (6) del dispositivo electrónico (3), de los datos (10) recogidos del al
menos un parámetro del vehículo (1) y de su contexto (2), y del destinatario (5) probable
determinado,
 - iv) mostrar en un dispositivo de representación gráfica (31) una pluralidad de iconos (91)
representativos del al menos un destinatario (5) probable determinado, y,
 - 20 v) mostrar en un dispositivo de representación gráfica (31) la al menos una plantilla de texto
probable (82) determinada.
- 2- Método de generación de un mensaje de texto (8) para un dispositivo electrónico (3) en
vehículo (1) según la reivindicación 1, caracterizado porque la etapa de mostrar en un
25 dispositivo de representación gráfica (31) la al menos una plantilla de texto probable (82)
comprende una representación de la al menos una plantilla de texto probable (82) mediante
al menos un símbolo (92).
- 3- Método de generación de un mensaje de texto (8) para un dispositivo electrónico (3) en
30 vehículo (1) según la reivindicación 1, caracterizado porque la etapa de mostrar en un
dispositivo de representación gráfica (31) la pluralidad de iconos (91) comprende ordenar
decrecientemente la pluralidad de iconos (91) en función de una probabilidad dependiente
de las informaciones (61) acumuladas y de los datos (10) recogidos.

4- Método de generación de un mensaje de texto (8) para un dispositivo electrónico (3) en
vehículo (1) según la reivindicación 2, caracterizado porque la etapa de mostrar en un
dispositivo de representación gráfica (31) el al menos un símbolo (92) comprende ordenar
decrecientemente el al menos un símbolo (92) en función de una probabilidad dependiente
5 de las informaciones (61) acumuladas, de los datos (10) recogidos y del destinatario (5)
probable determinado.

5- Método de generación de un mensaje de texto (8) para un dispositivo electrónico (3) en
vehículo (1) según la reivindicación 1, caracterizado porque comprende una etapa adicional
10 de selección por parte de un usuario de uno de la pluralidad de iconos (91) representativos
del al menos un destinatario (5) probable determinado.

6- Método de generación de un mensaje de texto (8) para un dispositivo electrónico (3) en
vehículo (1) según la reivindicación 4, caracterizado porque la selección por parte de un
15 usuario de uno de la pluralidad de iconos (91) determina el orden del al menos un símbolo
(92) mostrado.

7- Método de generación de un mensaje de texto (8) para un dispositivo electrónico (3) en
vehículo (1) según la reivindicación 2, caracterizado porque comprende una etapa adicional
20 de selección por parte de un usuario de uno del al menos un símbolo (92) representativo de
la al menos una plantilla de texto probable (82) determinada.

8- Método de generación de un mensaje de texto (8) para un dispositivo electrónico (3) en
vehículo (1) según la reivindicación 1, caracterizado porque las informaciones (61)
25 acumuladas comprenden una pluralidad de plantillas de texto (81) previamente enviadas y/o
una pluralidad de destinatarios (5) de mensajes de texto (8) previamente enviados, y/o unos
datos (10) previamente recogidos

9- Método de generación de un mensaje de texto (8) para un dispositivo electrónico (3) en
30 vehículo (1) según la reivindicación 1, caracterizado porque los datos (10) recogidos
comprenden al menos una de estado meteorológico y/o hora del día y/o día de la semana
y/o estado del tráfico y/o origen de una ruta y/o destino de una ruta.

10- Método de generación de un mensaje de texto (8) para un dispositivo electrónico (3) en
35 vehículo (1) según la reivindicación 1, caracterizado porque el mensaje de texto (8)

comprende la al menos una plantilla de texto probable (82) y/o al menos unos datos (10) recogidos del al menos un parámetro del vehículo (1) y/o de su contexto (2).

5 11- Método de generación de un mensaje de texto (8) para un dispositivo electrónico (3) en vehículo (1) según la reivindicación 1, caracterizado porque comprende una etapa adicional de edición por parte de un usuario de al menos una de las plantillas de texto (81) almacenadas en la memoria (13).

10 12- Método de generación de un mensaje de texto (8) para un dispositivo electrónico (3) en vehículo (1), según la reivindicación 3, caracterizado porque el icono de la pluralidad de iconos (91) representativo del destinatario (5) más probable es mostrado en el dispositivo de representación gráfica (31) en una posición más cercana a una posición de conducción.

15 13- Método de generación de un mensaje de texto (8) para un dispositivo electrónico (3) en vehículo (1) según la reivindicación 4, caracterizado porque el símbolo (92) representativo de la plantilla de texto (81) del mensaje de texto (8) más probable es mostrado en el dispositivo de representación gráfica (31) en una posición más cercana a la posición de conducción y/o en una posición más cercana a la posición del icono (91).

20 14- Método de generación de un mensaje de texto (8) para un dispositivo electrónico (3) en vehículo (1) según las reivindicaciones 3 y 4, caracterizado porque la pluralidad de iconos (91) son mostrados en una primera fila (11) en el dispositivo de representación gráfica (31), y en donde el al menos un símbolo (92) es mostrado en al menos una segunda fila (12) debajo de la primera fila (11) en el dispositivo de representación gráfica (31).

25

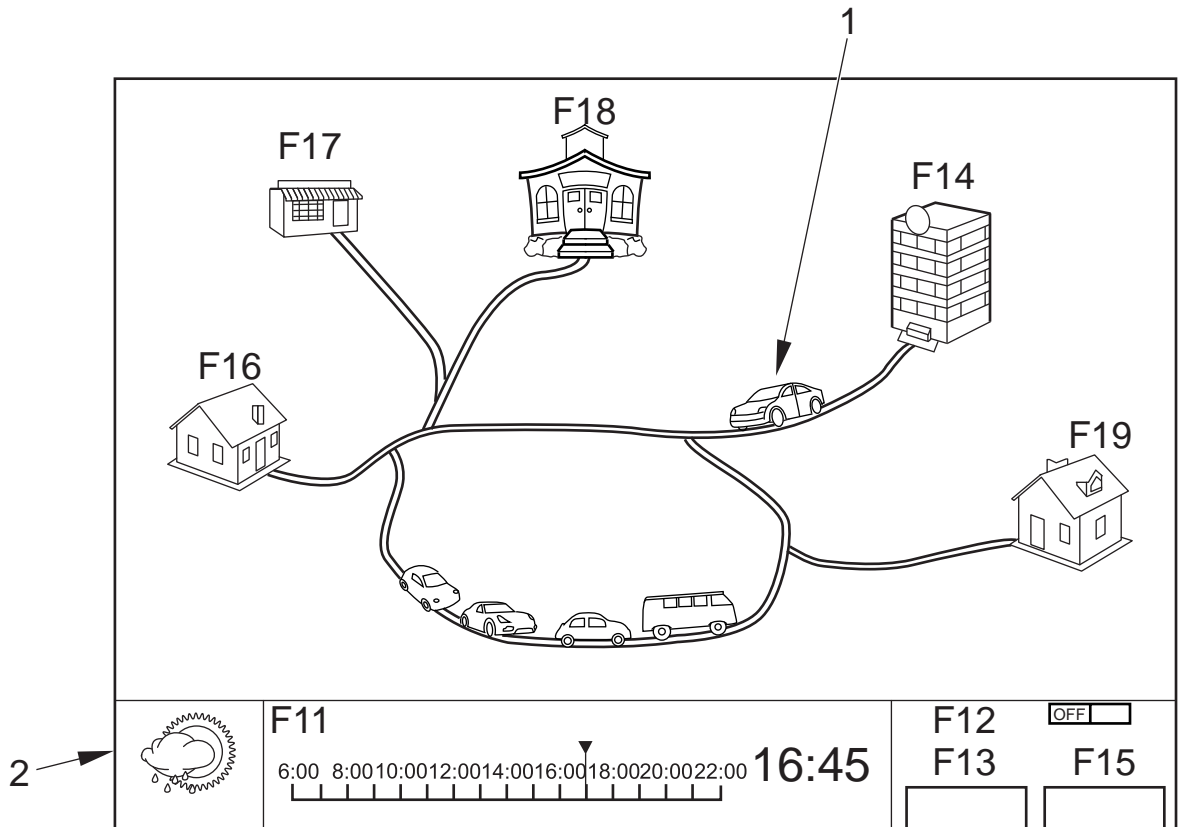


FIG. 1

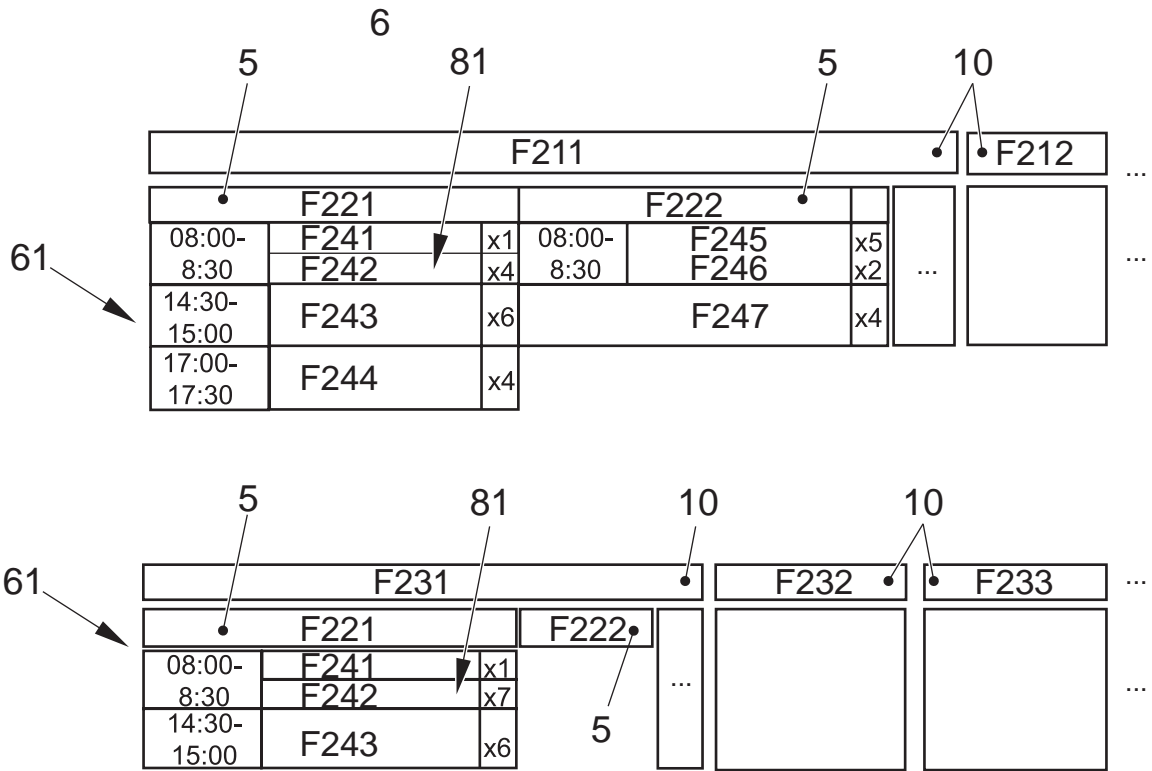


FIG. 2

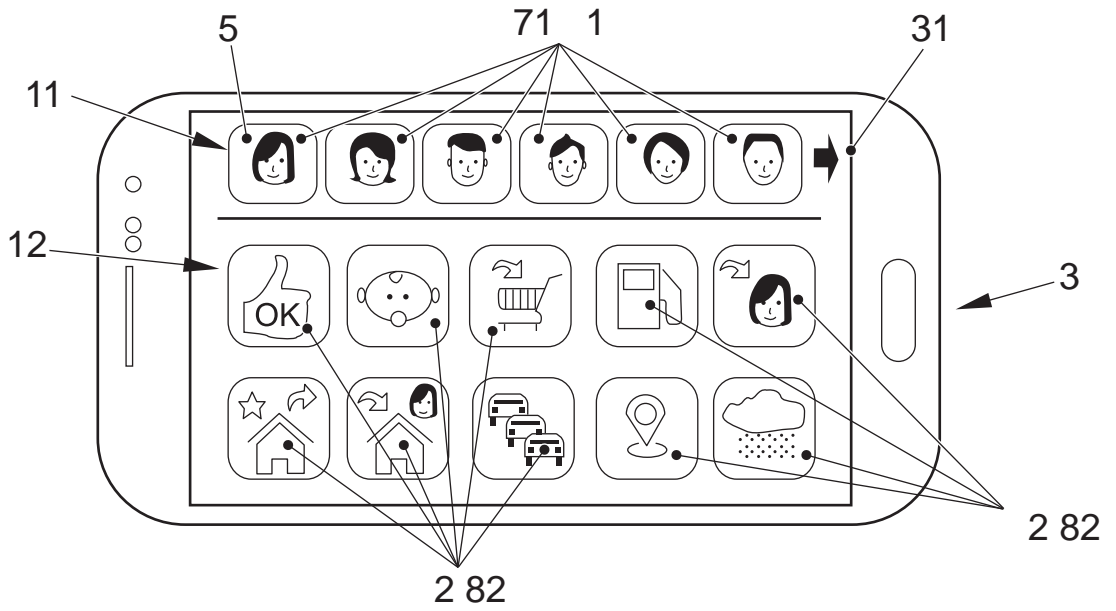


FIG. 3

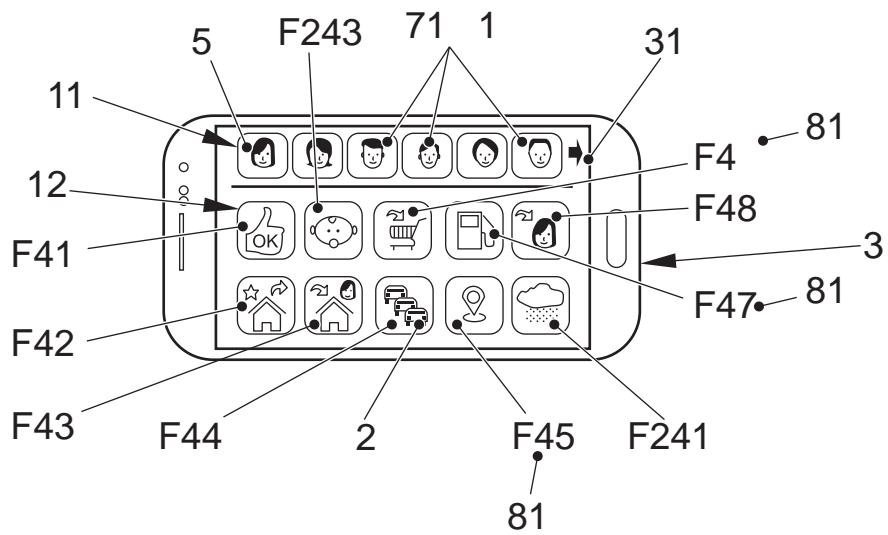


FIG. 4

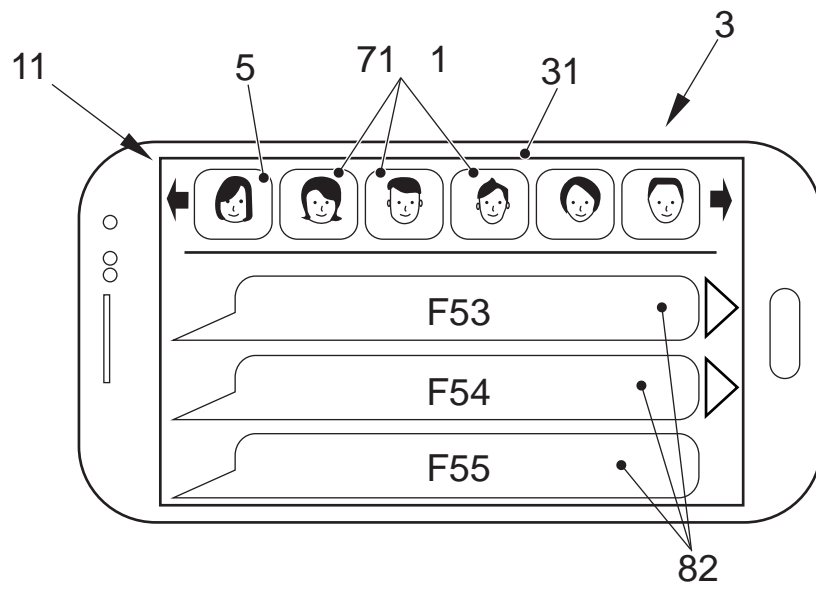


FIG. 5

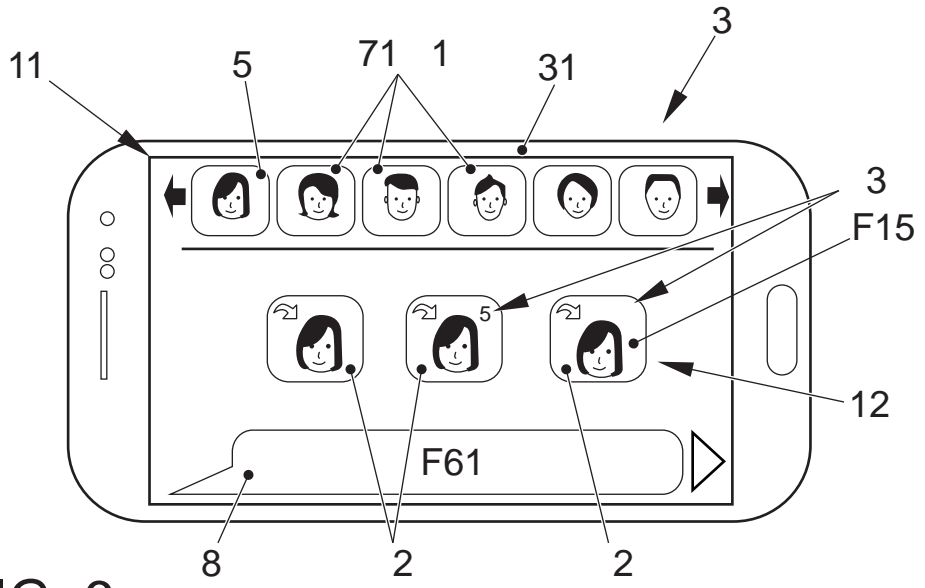


FIG. 6

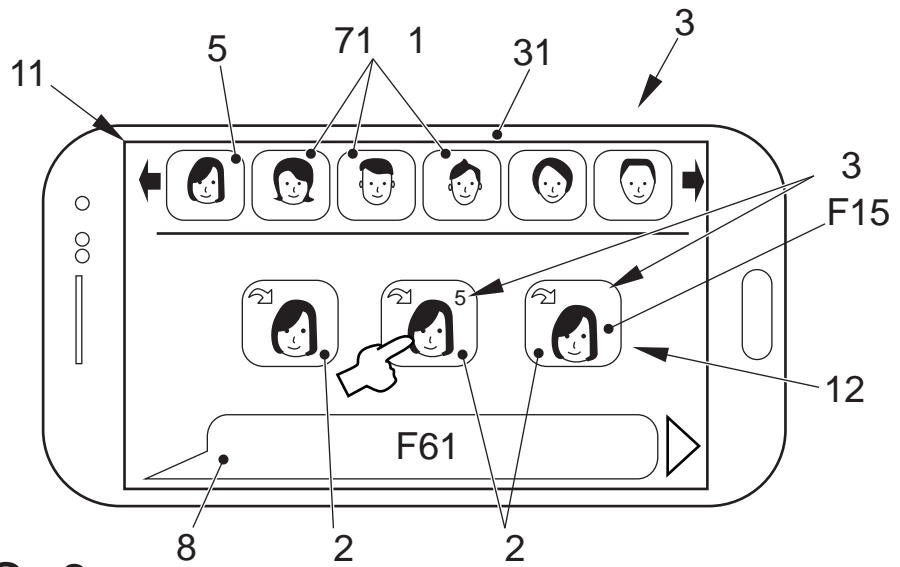


FIG. 6

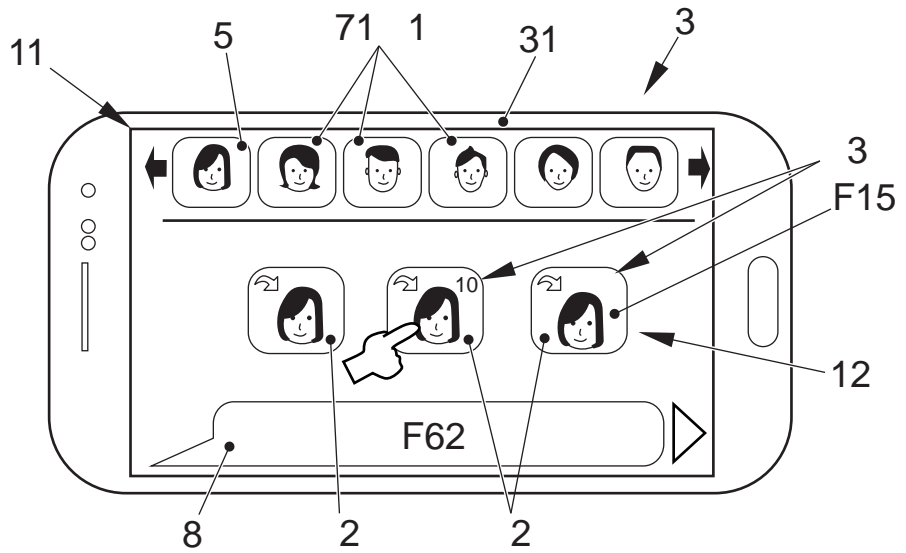


FIG. 6

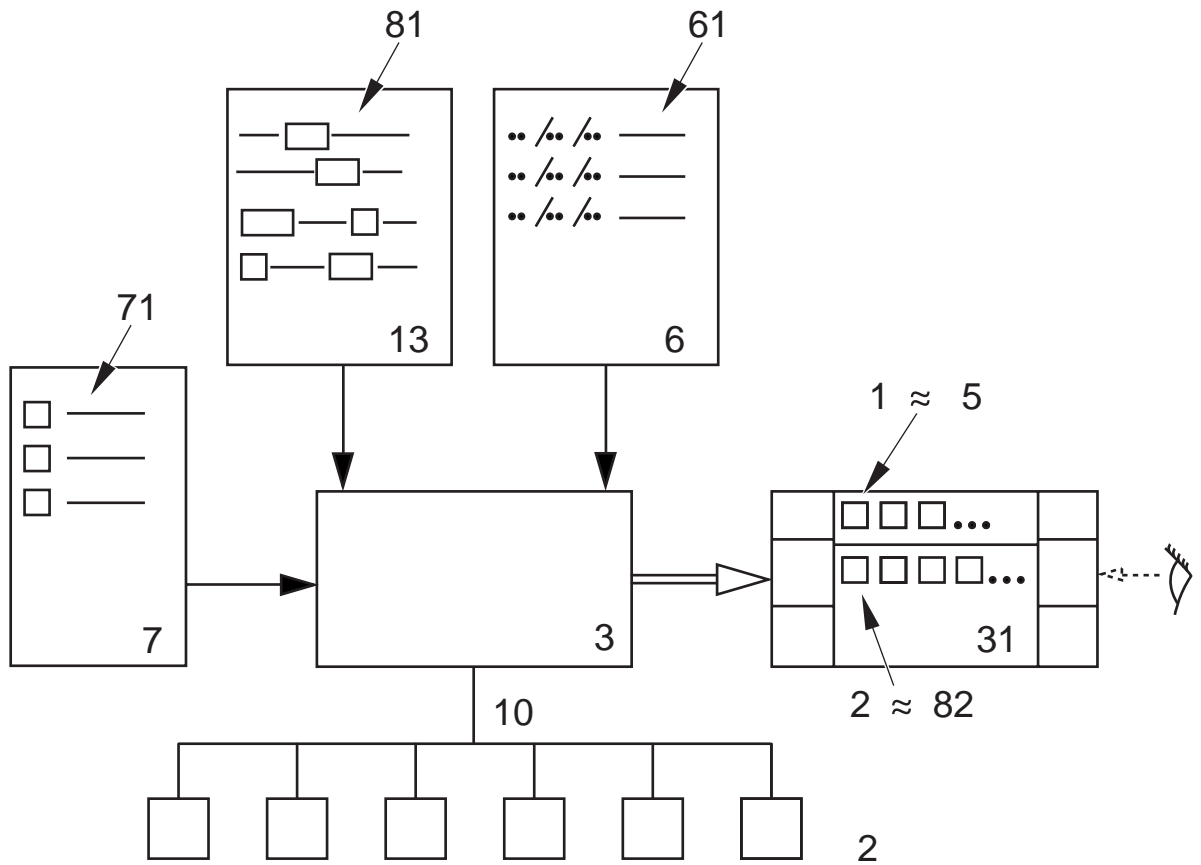


FIG. 7



OFICINA ESPAÑOLA
DE PATENTES Y MARCAS

ESPAÑA

②① N.º solicitud: 201630791

②② Fecha de presentación de la solicitud: 09.06.2016

③② Fecha de prioridad:

INFORME SOBRE EL ESTADO DE LA TÉCNICA

⑤① Int. Cl.: **H04M1/725** (2006.01)

DOCUMENTOS RELEVANTES

Categoría	⑤⑥ Documentos citados	Reivindicaciones afectadas
Y	EP 2753052 A1 (SAMSUNG ELECTRONICS CO LTD) 09/07/2014, resumen; figuras 1, 3, 5, 9, 10, 15; párrafos [32, 39, 48, 49, 64, 65, 68, 74, 94, 95, 105]	1 - 14
Y	US 2006209690 A1 (BROOKE TIMOTHY L BROOKE TIMOTHY LAWRENCE) 21/09/2006, resumen; figura 4, párrafos [2, 3, 14 - 19];	1 - 14
A	EP 2028448 A2 (LG ELECTRONICS INC) 25/02/2009, resumen; figura 7.	1 - 14

Categoría de los documentos citados

X: de particular relevancia

Y: de particular relevancia combinado con otro/s de la misma categoría

A: refleja el estado de la técnica

O: referido a divulgación no escrita

P: publicado entre la fecha de prioridad y la de presentación de la solicitud

E: documento anterior, pero publicado después de la fecha de presentación de la solicitud

El presente informe ha sido realizado

para todas las reivindicaciones

para las reivindicaciones nº:

Fecha de realización del informe
29.11.2016

Examinador
B. Pérez García

Página
1/4

Documentación mínima buscada (sistema de clasificación seguido de los símbolos de clasificación)

H04M, H04W

Bases de datos electrónicas consultadas durante la búsqueda (nombre de la base de datos y, si es posible, términos de búsqueda utilizados)

INVENES, EPODOC, WPI, INSPEC

Fecha de Realización de la Opinión Escrita: 29.11.2016

Declaración

Novedad (Art. 6.1 LP 11/1986)	Reivindicaciones 1 - 14	SI
	Reivindicaciones	NO
Actividad inventiva (Art. 8.1 LP11/1986)	Reivindicaciones	SI
	Reivindicaciones 1 - 14	NO

Se considera que la solicitud cumple con el requisito de aplicación industrial. Este requisito fue evaluado durante la fase de examen formal y técnico de la solicitud (Artículo 31.2 Ley 11/1986).

Base de la Opinión.-

La presente opinión se ha realizado sobre la base de la solicitud de patente tal y como se publica.

1. Documentos considerados.-

A continuación se relacionan los documentos pertenecientes al estado de la técnica tomados en consideración para la realización de esta opinión.

Documento	Número Publicación o Identificación	Fecha Publicación
D01	EP 2753052 A1 (SAMSUNG ELECTRONICS CO LTD)	09.07.2014
D02	US 2006209690 A1 (BROOKE TIMOTHY L BROOKE TIMOTHY LAWRENCE)	21.09.2006
D03	EP 2028448 A2 (LG ELECTRONICS INC)	25.02.2009

2. Declaración motivada según los artículos 29.6 y 29.7 del Reglamento de ejecución de la Ley 11/1986, de 20 de marzo, de Patentes sobre la novedad y la actividad inventiva; citas y explicaciones en apoyo de esta declaración

Se considera D01 el documento del estado de la técnica anterior más cercano al objeto de la solicitud.

Siguiendo la redacción de la primera reivindicación, D01 describe un método de generación de un mensaje de texto para un dispositivo electrónico (300) en un vehículo (*ver fig 1*), que comprende las siguientes etapas:

- recoger datos (s510) de al menos un parámetro del vehículo y/o de su contexto (s520);
- determinar de entre una pluralidad de plantillas de texto (*párrafo 49*) almacenadas en una memoria (110, 220) del dispositivo electrónico (300) al menos una plantilla de texto probable para el al menos un mensaje de texto en función de las informaciones acumuladas en la base de datos del dispositivo electrónico (300), de los datos recogidos del al menos un parámetro del vehículo y/o de su contexto (*párrafo 48*);
- mostrar en un dispositivo de representación gráfica (130) una pluralidad de iconos (53, 55, 57, 59, 61) representativos (*fig 9, párrafo 91*),
- mostrar en un dispositivo de representación gráfica (130) al menos una plantilla de texto probable (*fig 9c; párrafo 94*) determinada.

Existe una diferencia entre D01 y la primera reivindicación. En ésta, se determina un destinatario probable del mensaje a partir información obtenida en tiempo real del vehículo o del contexto o bien, del histórico de la BD del dispositivo.

El efecto técnico que produce esta diferencia es que se determina un destinatario a partir de la información obtenida en tiempo real o de registros anteriores.

El problema técnico objetivo es cómo determinar este destinatario.

No obstante, este problema técnico objetivo aparece resuelto en D02, donde se describe un sistema y método para generar dinámicamente una lista de contactos organizada por prioridad. La prioridad se obtiene a partir de una BD de históricos, del reloj (datos de contexto) y/o del programador de eventos (scheduler).

Un experto en la materia utilizaría el sistema divulgado en D01 y le añadiría la organización de los contactos por prioridad descrita en D02 para obtener el objeto de la primera reivindicación. Es decir, a la luz de D01 y D02, la primera reivindicación no cumple el requisito de actividad inventiva, según el Art. 8 de la Ley Española de Patentes.

Las reivindicaciones 2 – 4 y 12 – 14 describen características que se refieren a la forma de presentar información (relativas a símbolos, iconos, organización de los mismos por probabilidad...). No presentan características técnicas que contribuyan al resultado técnico de la invención y por tanto, se considera que no tienen actividad inventiva para un experto en la materia.

Las reivindicaciones 5 – 7, 11 detallan etapas manuales seleccionadas por el usuario que no implican superar una dificultad técnica. Aun así, se consideran anticipadas por los párrafos 13, 95, 100 y 105 de D01. Sin actividad inventiva.

La reivindicación 8 establece la información almacenada en la BD. Se trata de una forma de organizar la BD que tampoco tiene características técnicas significativas.

Las reivindicaciones 10 y 11 se centran en el tipo de información recogida para enviar el mensaje (meteorológica, tráfico, de ruta, parámetro del vehículo y de contexto). Aparece descrito en los párrafos 12 y 48 de D01. Sin actividad inventiva.

En conclusión, la solicitud presentada no tiene actividad inventiva para un experto en la materia y queda anticipada por la combinación de D01 y D02, según el Art. 8 de la Ley Española de Patentes.