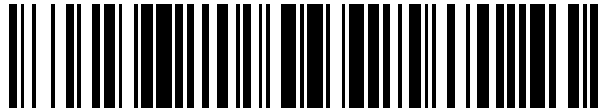


19



OFICINA ESPAÑOLA DE
PATENTES Y MARCAS

ESPAÑA



11 Número de publicación: **2 593 954**

21 Número de solicitud: 201500430

51 Int. Cl.:

E02D 29/14 (2006.01)

12

SOLICITUD DE PATENTE

A1

22 Fecha de presentación:

12.06.2015

43 Fecha de publicación de la solicitud:

14.12.2016

71 Solicitantes:

**ROBLES RAMOS, Manuel (100.0%)
C/ Berrojo, nº 35
47162 Aldeamayor de San Martín (Valladolid) ES**

72 Inventor/es:

ROBLES RAMOS, Manuel

74 Agente/Representante:

MUÑOZ DÍEZ, José Luis

54 Título: **Tapa para galería de cables, de fibra de vidrio, resina y núcleo de poliuretano**

57 Resumen:

Tapa para galería de cables, de fibra de vidrio, resina y núcleo de poliuretano.

Tapa exteriormente con forma básicamente de prisma rectangular u ortoedro, con superficie rugosa y antideslizante en su cara superior. En su cara inferior, presenta unas alas planas y un núcleo cóncavo, abovedado en sentido transversal de la base rectangular, de forma que presenta el espesor mínimo en el centro del lado mayor del rectángulo, aumentando a medida que se acerca a sus bordes. La altura o espesor de las caras laterales menores es igual y continuo, mientras que en las caras laterales mayores, el espesor cambia, produciéndose un resalto en los arranques de la bóveda que se eleva por encima del espesor de las caras laterales menores y haciéndose mayor en dichos arranques. De este modo, se crea un "cajeado" en sentido longitudinal y un refuerzo en las bases de la bóveda. El compuesto para fabricar la tapa de galería de cables consiste en: complejo de fibras (bidireccionales), fibra de vidrio, núcleo de poliuretano y resinas.

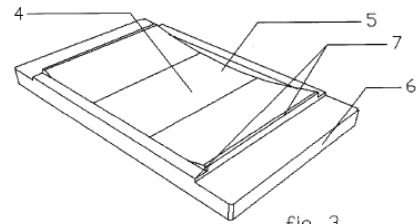


fig. 3

DESCRIPCIÓN

Tapa para galería de cables, de fibra de vidrio, resina y núcleo de poliuretano.

5 OBJETO DE LA INVENCION

La presente invención se refiere a una tapa, normalmente rectangular, utilizada para galerías de cables (redes eléctricas y comunicaciones, entre otras), de las que se emplean en zonas de acceso restringido a personal autorizado, siendo
10 practicable, con forma cóncava en su cara interna, lo que permite por un lado aligerar el peso de la tapa al producirse un “vaciado” interior de la masa de la misma, y por otro, conferir, gracias a su geometría, una mayor resistencia a las cargas y una mayor elasticidad o recuperación de su forma inicial sin presentar fatigas o fisuras. Fabricada con resinas y diversos tejidos de fibra de vidrio formando
15 un núcleo de poliuretano compacto y cohesionado.

La presente invención tiene su campo de aplicación en la industria de la fabricación de tapas para arquetas de registro.

20 Una galería es una canalización utilizada para recibir, enlazar y distribuir cableados, canalizaciones, etc. Suelen estar enterradas y tienen una tapa superior para evitar accidentes y permitir el acceso o inspección de su interior. Se utilizan en redes de distribución eléctrica y otros servicios de cableado como los de telecomunicaciones. Se construyen de ladrillo, revocadas y fratasadas con mortero de cemento
25 interiormente, aunque también pueden ser prefabricadas en hormigón o en materiales plásticos. Normalmente son registrables y pueden alojar conexiones, cableados u otros mecanismos.

ANTECEDENTES DE LA INVENCION

30 Existen numerosas tapas de registro para cerrar el acceso a arquetas dispuestas por debajo del nivel del suelo, de forma que cuando dicha tapa está instalada, el pavimento queda completamente plano para habilitar la circulación de personas o vehículos. Estas tapas son practicables, es decir, abribles, para permitir el acceso o
35 inspección de la arqueta. Existen distintas modalidades de tapas, así la modalidad enrasada, que una vez instalada en el marco queda enrasada con el pavimento; la modalidad rellenable, que presenta un hueco superior en el que se puede verter el propio mortero del pavimento, o colocar mármol, pavimento continuo u otras materias utilizadas, permitiendo la continuidad del aspecto del pavimento
40 circundante.

Hay distintos tipos de tapas de arquetas: de hormigón, de materiales poliméricos.

45 Citamos los siguientes documentos encontrados como reflejo del estado de la técnica al respecto:

Así el documento ES1023160U hace referencia a una tapa de registro perfeccionada, que siendo del tipo de las que están estructuradas mediante la combinación de un marco destinado a fijarse inamoviblemente a la embocadura de una arqueta o registro, y una tapa propiamente dicha destinada a su vez a acoplarse y opcionalmente fijarse en el seno de dicho marco, esencialmente el citado marco incorpora un amplio faldón perimetral, de perfil angular, determinante de una amplia acanaladura perimetral, de concavidad orientada hacia fuera, destinada a rellenarse con hormigón en la implantación y fijación de dicho marco a la embocadura de la arqueta, determinando un machihembrado perimetral entre estos elementos.

Como se desprende de la investigación realizada, ninguno de los documentos encontrados afectan a la novedad y la inventiva de la invención comparada, ya que solucionan el problema de forma diferente a como lo hace la presente invención.

15

DESCRIPCIÓN DE LA INVENCIÓN

El problema técnico que se plantea con las tapas anteriormente mencionadas viene dado, en las de hormigón, aparición de fisuras, falta de resistencia, gran peso y dificultad de manipulación; Y en las de materiales poliméricos, su escasa resistencia salvo que se las de un gran espesor a base de acumulaciones de capas de fibra y resina lo que aumenta su peso y dificulta su manipulación.

Los problemas comunes a los dos tipos de tapas son el gran peso y en consecuencia la dificultad de manipulación.

La presente invención tiene por objeto una tapa para galerías de cables que, debido a sus particularidades técnicas en cuanto a su diseño, composición y procedimiento de fabricación, soluciona los problemas anteriormente descritos de excesivo peso y dificultad de manipulación, presentando las siguientes ventajas, o diferencias respecto al estado de la técnica: Ligereza, con un peso, inferior a las existentes de hormigón, facilitando su manipulación; mayor resistencia a la intemperie; El material después de someterse a carga sufre una flexión recuperando su forma inicial sin muestras de fatiga, estamos ante un material rígido reformable; ofrece una resistencia mecánica mayor debido a la composición del laminado; soporta una carga superior a las existentes en el mercado debido a su diseño en la cara inferior en forma curva, haciendo el reparto de las cargas a los laterales; el marco de dichas tapas se fabrica con los mismos materiales, obteniendo sus mismas propiedades y ventajas.

40

La tapa adopta exteriormente una forma básicamente de prisma rectangular u ortoedro, con superficie rugosa y antideslizante en su cara superior. En su cara inferior, presenta unas alas planas y un núcleo cóncavo, abovedado en sentido transversal de la base rectangular, de forma que presenta el espesor mínimo en el centro del lado mayor del rectángulo, aumentando a medida que se acerca a sus

45

bordes. La altura o espesor de las caras laterales menores es igual y continuo, mientras que en las caras laterales mayores, el espesor cambia, produciéndose un resalto en los arranques de la bóveda que se eleva por encima del espesor de las caras laterales menores y haciéndose mayor en dichos arranques. De este modo, se crea un "cajeado" en sentido longitudinal y un refuerzo en las bases de la bóveda.

El compuesto para fabricar la Tapa de galería de cables consiste en: complejo de fibras (bidireccionales), fibra de vidrio, núcleo de poliuretano y resinas.

El procedimiento de fabricación de la tapa se realiza en un molde de aluminio de dos caras (macho y hembra), unidas mediante un sistema hidráulico, fijación de ambas caras con sistema de cierre, juntas de estanqueidad, vaso de vacío e inyectores, y consiste en las siguientes fases: 1. En la cavidad hembra: se aplica la Resina, cuando está semicurada se coloca una capa de fibra de vidrio; Después una capa de complejo de fibras; Núcleo de poliuretano; Capa de complejo de fibras; Capa de fibra de vidrio. 2. Mediante el sistema hidráulico se baja la cavidad macho para hacer la fijación en ambas caras con el sistema de cierre. 3. Se coloca el vaso de vacío y los inyectores. 4. Se hace el vacío del molde para comprobar que tiene estanqueidad. 5. Mediante una maquina inyectora se inicia la inyección de la resina (de forma lenta) en el interior del molde. 6. Transcurrida la reacción química, se abre el molde obteniendo como resultado la tapa acabada.

Según las características deseadas se ponen más o menos capas de tejidos y diferentes tipos, lo que nos da mayor o menor resistencia. Lo mismo ocurre con el núcleo de poliuretano que puede cambiarse por distintas densidades dando mayor o menor resistencia, pesos, etc.

BREVE DESCRIPCIÓN DE LOS DIBUJOS

Para completar la presente memoria descriptiva y con objeto de facilitar la comprensión de las características de la invención, se acompañan unos dibujos que, con carácter ilustrativo y no limitativo, representan lo siguiente:

Figura 1: Muestra una sección de la tapa.

Figura 2: Muestra una vista en perspectiva de la base superior de la tapa.

Figura 3: Muestra una vista en perspectiva de la base inferior de la tapa.

DESCRIPCIÓN DE UNA REALIZACIÓN PREFERENTE

Una realización preferente de la invención propuesta se constituye a partir de los siguientes elementos referidos al contenido de las precitadas figuras: Una tapa (1) que adopta exteriormente una forma básicamente de prisma rectangular u ortoedro, con superficie rugosa y antideslizante en su cara superior (2). En su cara

inferior, presenta unas alas planas (3) y un núcleo cóncavo(4), abovedado en sentido transversal de la base rectangular, de forma que presenta el espesor mínimo en el centro del lado mayor del rectángulo (5), aumentando a medida que se acerca a sus bordes. La altura o espesor de las caras laterales menores es igual y continuo (6), mientras que en las caras laterales mayores, el espesor cambia, produciéndose un resalto (7) en los arranques de la bóveda que se eleva por encima del espesor de las caras laterales menores y haciéndose mayor en dichos arranques. De este modo, se crea un "cajeado" en sentido longitudinal y un refuerzo en las bases de la bóveda.

5

10 Una vez descrita suficientemente la naturaleza de la invención, así como un ejemplo de realización preferente, se hace constar, a los efectos oportunos, que los materiales, forma, tamaño y disposición de los elementos descritos podrán ser modificados, siempre y cuando ello no suponga una alteración de las características esenciales de la invención que se reivindica a continuación.

15

REIVINDICACIONES

5 1. Tapa para galería de cables, de fibra de vidrio, resina y núcleo de poliuretano, constituida a partir de los siguientes elementos: Una tapa que adopta exteriormente una forma básicamente de prisma rectangular u ortoedro, con superficie rugosa y antideslizante en su cara superior. En su cara inferior, presenta unas alas planas y un núcleo cóncavo, abovedado en sentido transversal de la base rectangular, de forma que presenta el espesor mínimo en el centro del lado mayor del rectángulo, aumentando a medida que se acerca a sus bordes. La altura o espesor de las caras laterales menores es igual y continuo, mientras que en las caras laterales mayores, el espesor cambia, produciéndose un resalto en los arranques de la bóveda que se eleva por encima del espesor de las caras laterales menores y haciéndose mayor en dichos arranques. De este modo, se crea un "cajeado" en 10 sentido longitudinal y un refuerzo en las bases de la bóveda. 15

2. Tapa para galería de cables, según la reivindicación 1, caracterizada porque el compuesto de fabricación consiste en los siguientes elementos: complejo de fibras (bidireccionales), fibra de vidrio, núcleo de poliuretano y resinas. 20

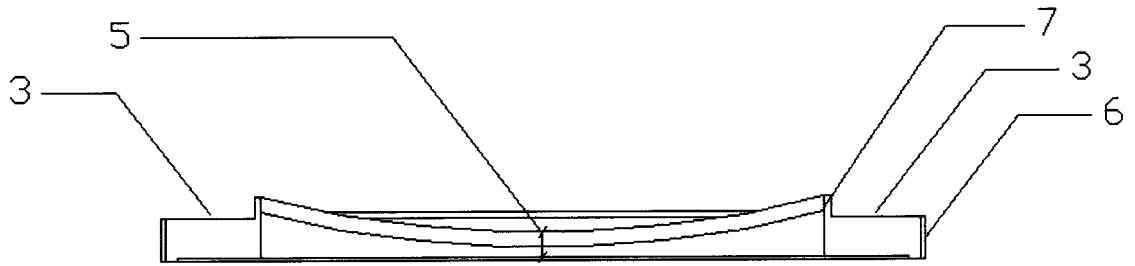


fig. 1

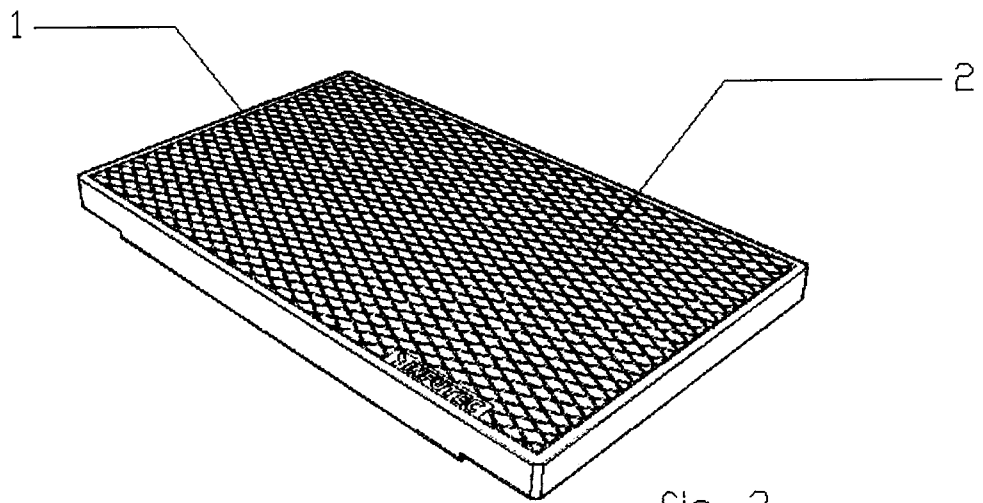


fig. 2

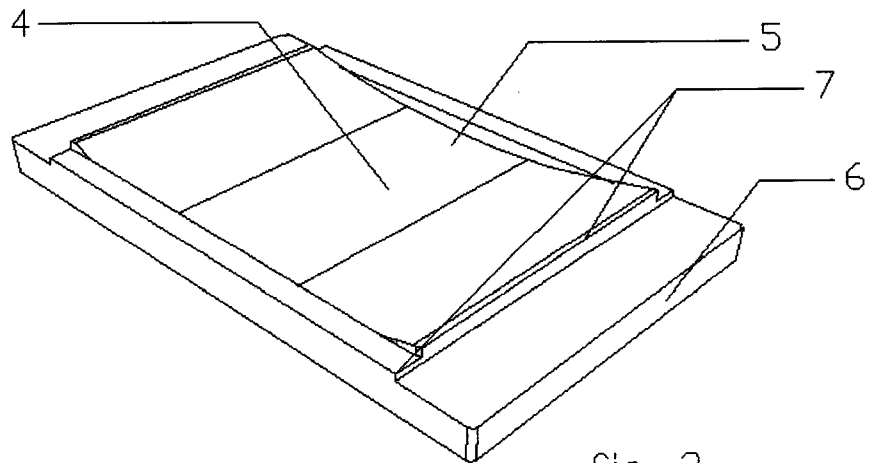


fig. 3



- ②¹ N.º solicitud: 201500430
 ②² Fecha de presentación de la solicitud: 12.06.2015
 ③² Fecha de prioridad:

INFORME SOBRE EL ESTADO DE LA TECNICA

⑤¹ Int. Cl.: **E02D29/14** (2006.01)

DOCUMENTOS RELEVANTES

Categoría	⑤ ⁶ Documentos citados	Reivindicaciones afectadas
A	BASE DE DATOS WPI EN EPOQUE, AN 2011-G47619, CN201817820U (JIANGSU POLYCON CO LTD), 04.05.2011, resumen	1-2
A	BASE DE DATOS WPI EN EPOQUE, AN 2002-451729, JP2002138451 (NITTO CONCRETE KOGYO KK), 14.05.2002, resumen	1-2
A	BASE DE DATOS EPODOC EN EPOQUE, CN101906784A (JIANGSU POLYCON CO LTD), 08.12.2010, resumen	1-2
A	BASE DE DATOS EPODOC EN EPOQUE, CN101672044 (LILING WANTONG NEW MATERIAL CO), 17.03.2010, resumen	1-2
A	BASE DE DATOS EPODOC EN EPOQUE, CN2767505Y (SHANG WEI), 29.03.2006, resumen	1-2

Categoría de los documentos citados

X: de particular relevancia
 Y: de particular relevancia combinado con otro/s de la misma categoría
 A: refleja el estado de la técnica

O: referido a divulgación no escrita
 P: publicado entre la fecha de prioridad y la de presentación de la solicitud
 E: documento anterior, pero publicado después de la fecha de presentación de la solicitud

El presente informe ha sido realizado

para todas las reivindicaciones

para las reivindicaciones nº:

<p>Fecha de realización del informe 21.07.2016</p>	<p>Examinador J. García Cernuda Gallardo</p>	<p>Página 1/4</p>
---------------------------------------------------------------	---------------------------------------------------------	------------------------------

Documentación mínima buscada (sistema de clasificación seguido de los símbolos de clasificación)

E02D

Bases de datos electrónicas consultadas durante la búsqueda (nombre de la base de datos y, si es posible, términos de búsqueda utilizados)

INVENES, WPI, EPODOC, XPESP

Fecha de Realización de la Opinión Escrita: 21.07.2016

Declaración

Novedad (Art. 6.1 LP 11/1986)	Reivindicaciones 1-2	SI
	Reivindicaciones	NO
Actividad inventiva (Art. 8.1 LP11/1986)	Reivindicaciones 1-2	SI
	Reivindicaciones	NO

Se considera que la solicitud cumple con el requisito de aplicación industrial. Este requisito fue evaluado durante la fase de examen formal y técnico de la solicitud (Artículo 31.2 Ley 11/1986).

Base de la Opinión.-

La presente opinión se ha realizado sobre la base de la solicitud de patente tal y como se publica.

1. Documentos considerados.-

A continuación se relacionan los documentos pertenecientes al estado de la técnica tomados en consideración para la realización de esta opinión.

Documento	Número Publicación o Identificación	Fecha Publicación
D01	CN 201817820U U (JIANGSU PULIKUANG POLYMER MATERIALS CO LTD)	04.05.2011
D02	JP 2002138451 A (NITTO CONCRETE KOGYO KK)	14.05.2002
D03	CN 101906784 A (JIANGSU POLYCON CO LTD)	08.12.2010
D04	CN 101672044 A (LILING WANTONG NEW MATERIAL CO LILING WANTONG NEW MATERIAL CO LTD)	17.03.2010
D05	CN 2767505Y Y (SHANG WEI)	29.03.2006

2. Declaración motivada según los artículos 29.6 y 29.7 del Reglamento de ejecución de la Ley 11/1986, de 20 de marzo, de Patentes sobre la novedad y la actividad inventiva; citas y explicaciones en apoyo de esta declaración

El documento D01 incluye para una tapa, que puede ser usada en electricidad, los componentes citados en la solicitud para este mismo fin: fibra de vidrio, resina de poliéster, si bien no menciona un núcleo de poliuretano. Las características formales no incluyen un núcleo cóncavo.

El documento D02, referido a una tapa para cables, incluye una estructura de refuerzo con arena, cemento, fibra de vidrio. No existe un núcleo cóncavo de fibra de vidrio.

El documento D03 es una tapa utilizable para comunicaciones, agua o electricidad con una capa inferior de baldosa de vidrio y una capa de hormigón con resina, así como una capa de refuerzo de fibra de vidrio. No existe un núcleo cóncavo de fibra de vidrio.

El documento D04 se refiere a una cubierta para cables de plástico reforzada con fibra de vidrio. No existe un núcleo cóncavo de fibra de vidrio.

El documento D05 es una cubierta para pozos reforzada con fibra de vidrio, que puede ser usada para cables y telecomunicaciones. No existe un núcleo cóncavo de fibra de vidrio.

Se considera que la solicitud cumple con los requisitos de novedad y actividad inventiva en sus reivindicaciones 1-2, según los art. 6.1 y 8.1 de la L.P.