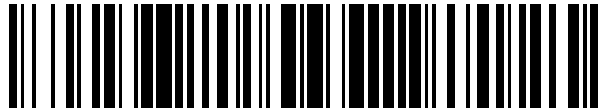


19



OFICINA ESPAÑOLA DE
PATENTES Y MARCAS

ESPAÑA



11 Número de publicación: **2 593 957**

21 Número de solicitud: 201630902

51 Int. Cl.:

B67D 1/08 (2006.01)

B67D 1/02 (2006.01)

12

SOLICITUD DE PATENTE

A1

22 Fecha de presentación:

01.07.2016

43 Fecha de publicación de la solicitud:

14.12.2016

71 Solicitantes:

HEINEKEN ESPAÑA, S.A. (100.0%)
Avenida de Andalucía, 1.
41007 SEVILLA ES

72 Inventor/es:

ROS PLANE , Ignacio y
LOZANO LOZANO, Fernando

74 Agente/Representante:

JIMÉNEZ DÍAZ, Rafael Celestino

54 Título: **DISPOSITIVO DE DISPENSACIÓN DE CERVEZA INTERACTIVO**

57 Resumen:

Dispositivo de dispensación de cerveza interactivo. La presente invención se refiere a un dispositivo (1) de dispensación de cerveza interactivo, que comprende una columna (8) equipada con medios de dispensación (4, 5) de cerveza adaptada para su conexión, por su parte inferior, a una fuente de almacenamiento de cerveza, que comprende una carcasa (2) de seguridad equipada con uno o más alojamientos (3') provistos de medios de aislamiento respecto de la columna (8) de dispensación. Asimismo, el dispositivo (1) comprende una o más pantallas (3) táctiles, integradas en los alojamientos (3') de la columna (8) de dispensación, conectadas a medios de procesamiento adaptados para la reproducción de contenidos multimedia. La invención proporciona, de esta manera, funcionalidades interactivas gracias a la integración de las pantallas táctiles (3), con un alto grado de seguridad de los elementos internos del dispositivo (1) de dispensación, gracias a los alojamientos internos de aislamiento, a la carcasa exterior (2) y a la separación de la pantalla táctil (3) y de sus accesorios electrónicos de la columna de dispensación (8).

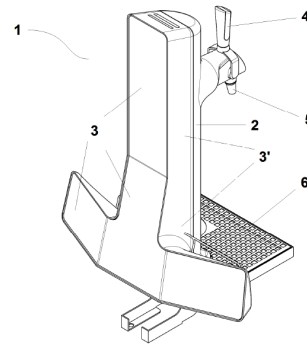


FIG. 1

DESCRIPCIÓN

DISPOSITIVO DE DISPENSACIÓN DE CERVEZA INTERACTIVO

5 CAMPO DE LA INVENCION

La presente invención se enmarca dentro del campo técnico de los dispositivos de dispensación de bebidas, aplicados preferentemente al sector de la restauración. Más concretamente, la invención se refiere a un dispositivo de dispensación de cerveza con funcionalidades interactivas, equipado con medios de seguridad y protección de los elementos que lo integran. Si bien la invención está principalmente orientada a la dispensación de cerveza, también puede aplicarse de forma no limitativa a la dispensación otros tipos de bebidas.

15 ANTECEDENTES DE LA INVENCION

Los dispositivos tradicionales de dispensación de bebidas disponibles en bares y restaurantes no cuentan, por lo general, con soluciones integradas que permitan su interactividad con los clientes o con el personal del establecimiento donde se instalan. Para este fin, la solución más utilizada en los establecimientos de restauración (bares, restaurantes, etc.) consiste en la instalación de monitores digitales, dispuestos en diferentes localizaciones, con el fin de ofrecer información a los clientes acerca de los productos y/o servicios ofrecidos. El uso de esta solución se relaciona, habitualmente, con el marketing y la imagen ante el cliente de dichos establecimientos.

En este contexto, los sistemas tradicionales proporcionan medios audiovisuales para su uso por parte de los clientes, donde pueden mostrarse, por ejemplo, las marcas de bebida que pueden ser dispensadas, los diferentes tipos de volumen de dispensación, etc. No obstante, dichos medios visuales presentan limitaciones en el grado de interactividad directa que pueden alcanzar, relacionadas principalmente con el hecho de que los monitores empleados son medios de información pasivos, que no permiten su interacción bidireccional con los clientes. Ello limita, en consecuencia, la experiencia final de usuario, con el consiguiente impacto sobre el consumo y la imagen de la marca.

Ante este problema se han planteado, en el estado de la técnica, soluciones basadas en pantallas conectadas a grifos de dispensación de bebida, equipados con

tecnologías aptas para su interacción a través de aplicaciones móviles, como por ejemplo la descrita en la solicitud de patente estadounidense US 2015/0368086 A1, que incluye un sistema de recopilación y transmisión de datos mediante software para gestionar, a través de una aplicación móvil, la elección de determinada marca de
5 cerveza, así como la información sobre el estado del producto.

A pesar de que esta pantalla permite un mayor grado de interactividad con respecto a los sistemas tradicionales, presenta el problema técnico de poseer una escasa seguridad. Por un lado, la pantalla es fácilmente extraíble, lo que la hace susceptible a
10 golpes, roturas o robo. Y, por otro lado, los medios electrónicos asociados a la pantalla están expuestos a la humedad o a fugas del dispensador de bebidas, lo que puede ocasionar cortocircuitos, con el consiguiente riesgo de avería o accidente para sus usuarios.

15 Según lo descrito en los párrafos anteriores se hace necesario, por tanto, disponer de una solución digital integrable en el dispensador de bebidas que incorpore medios de aislamiento adecuados para aumentar el grado de seguridad y protección del dispositivo. Asimismo, resulta también deseable que estos dispositivos permitan incluir las siguientes funcionalidades de valor añadido:

- 20
- Ampliar la oferta multimedia disponible en la actualidad para los clientes.
 - Conectar en red varios dispositivos de dispensación.
 - Intercambiar datos entre el dispositivo de dispensación e internet.
 - Mejorar la experiencia final de usuario.

25 Con el objetivo de solucionar los problemas y limitaciones del estado de la técnica, la presente invención plantea un dispositivo de dispensación de cerveza de alta interactividad y seguridad, gracias a la integración de la pantalla interactiva en una columna de dispensación, mediante una carcasa equipada con alojamientos aislantes.

30 **DESCRIPCIÓN BREVE DE LA INVENCION**

Según la información planteada en el apartado anterior, un objeto de la presente invención es, pues, proporcionar un dispositivo de dispensación de cerveza interactivo que permita la interactividad audiovisual con el entorno de una manera segura para los
35 elementos que integran dicho dispositivo.

Para ello, la presente invención propone un dispositivo de dispensación de cerveza que comprende una o más pantallas táctiles que ofrecen contenido multimedia a los clientes, y que permite la interactividad entre dicho dispositivo de dispensación y su entorno. Las citadas pantallas táctiles están integradas, preferentemente, en una
5 columna de dispensación de cerveza mediante una carcasa de seguridad aislante, equipada con uno o más alojamientos de las pantallas, que proporcionan robustez y aislamiento de las mismas respecto a las regiones húmedas de la columna de dispensación.

10 Más concretamente, el objeto de la invención es una columna o sistema de dispensación de cerveza interactivo que integra los elementos que permiten la dispensación, y que son básicamente un grifo con un mango para accionar manualmente la dispensación de cerveza, una boquilla de salida de la cerveza cuando el dispositivo de dispensación es accionado con el mango, y una estructura soporte
15 que permita la sujeción de los elementos. Dicha columna está conectada, por su parte inferior mediante tuberías especialmente fabricadas para circular cerveza a un equipo de refrigeración, que a su vez está conectado a un elemento de almacenamiento de cerveza (en la mayoría de los casos un barril), de manera que el conjunto permite la salida de cerveza fría por la boquilla del grifo.

20

Adicionalmente, desde el punto de vista de la interacción y conectividad, dicho dispositivo de dispensación comprende:

- una carcasa de seguridad, equipada con uno o más alojamientos provistos de medios de aislamiento respecto de la columna de dispensación;

25

- una o más pantallas táctiles integradas en los alojamientos de la columna de dispensación, conectadas a medios de procesamiento adaptados para la reproducción de contenidos interactivos entre el dispositivo de dispensación y su entorno.

Se consigue con ello una solución que permite ofrecer contenidos multimedia a los
30 usuarios, de una manera segura para los elementos del dispositivo, así como un alto grado de interactividad de dichos usuarios con el dispositivo de dispensación, mediante una pantalla táctil integrada en el propio dispensador y una pluralidad de alojamientos internos aislados, que proporcionan una mayor seguridad de los componentes electrónicos del dispositivo.

35

En una realización preferente de la invención, la pantalla táctil está situada en, al menos, una región opuesta a los medios de dispensación del dispositivo. Se consigue

con ello una configuración en la que los contenidos interactivos se mostrarán a los clientes, por ejemplo cuando éstos se encuentren en la zona de público de una barra de bar, sin entorpecer las labores de dispensación de la cerveza por parte del personal del establecimiento.

- 5 En otra realización preferente de la invención, la pantalla táctil está compuesta por dos o más subpantallas. Se consigue con ello la capacidad de ofrecer distintos contenidos multimedia simultáneos en el dispositivo, dando por tanto lugar a una mayor versatilidad a los mismos. Como ejemplo, una de las subpantallas puede ofrecer contenidos promocionales, y otra puede ofrecer contenidos sobre los pedidos de los
10 clientes.

- En otra realización preferente de la invención, la carcasa exterior es desmontable. Se consigue con ello facilitar el proceso de apertura del dispositivo de dispensación al permitir el acceso a varias secciones del dispositivo de manera individual, eliminando
15 riesgos asociados al proceso de apertura de dicho dispositivo. Asimismo, se permite también que el dispositivo sea adaptable a una columna de dispensación de cerveza estándar.

- Más preferentemente, la pluralidad de alojamientos internos aislados de la carcasa del
20 dispositivo están separados entre sí por una subcarcasa delantera, una subcarcasa intermedia a modo de tabique de aislamiento y una subcarcasa trasera. Se consigue con ello, mediante el desmontaje de las subcarcasas, una mayor facilidad de acceso a los componentes electrónicos del dispositivo de dispensación y a los accesorios de protección de la pantalla táctil situados en los alojamientos internos aislados, así como
25 una mayor versatilidad, al ser posible añadir o retirar dichos accesorios en el espacio comprendido entre dichas subcarcasas.

- Asimismo, al contar con una subcarcasa intermedia, el dispositivo de dispensación dispone, preferentemente, de dos alojamientos internos aislados y separados por
30 tabiques, lo que permite alojar de manera aislada los componentes electrónicos de la pantalla táctil y la columna de dispensación, aumentando la seguridad de dichos componentes electrónicos al asegurar el aislamiento ante posibles fugas de la columna de dispensación, o de la humedad y el frío generados por dicha.

- 35 En otra realización preferente de la invención, el dispositivo de dispensación de cerveza comprende un micrófono conectado a los medios de procesamiento de

contenidos multimedia. Se consigue con ello dotar al dispositivo de interactividad acústica con el entorno.

5 En otra realización preferente de la invención, el dispositivo de dispensación de cerveza comprende accesorios adicionales de protección y/o sujeción de la pantalla táctil. Se consigue con ello un refuerzo aún mayor en la seguridad de los elementos que integran el dispositivo objeto de la invención. El uso de los citados accesorios adicionales de protección puede resultar especialmente indicado en establecimientos de gran afluencia de público (discotecas, ferias, festivales, etc.).

10

En otra realización preferente de la invención, el dispositivo de dispensación comprende un sensor magnético que detecta movimiento en el mango de dispensación, y comunica dicho movimiento a través de la pantalla táctil o enviando los datos a internet, a través de los medios de procesamiento de contenidos. Se consigue
15 con ello que los clientes conozcan el estado de su pedido en tiempo real.

En otra realización preferente de la invención, el dispositivo de dispensación de cerveza comprende una conexión inalámbrica, por ejemplo Wi-Fi o Bluetooth. Se consigue con ello la interacción entre dos o más dispositivos de dispensación de
20 cerveza situados en lugares distintos, así como el intercambio de datos con los usuarios, por ejemplo a través de internet.

DESCRIPCIÓN DE LAS FIGURAS

25 Las Figura 1 del presente documento muestra una vista oblicua del dispensador objeto de la invención.

Las Figuras 2a-2b muestran dos vistas explosionadas de una realización preferente de la invención, en perspectiva oblicua.

30

La Figura 3 muestra una vista explosionada de otra realización preferente de la invención en perspectiva oblicua delantera.

La Figura 4 muestra una vista explosionada de otra realización preferente de la
35 invención en perspectiva oblicua trasera.

DESCRIPCIÓN DETALLADA DE LA INVENCION

Se expone, a continuación, una descripción detallada de la invención, referida a una realización preferente de la misma basada en las Figuras 1-4 del presente documento,
5 que se aporta con fines ilustrativos y no limitativos.

La Figura 1 muestra una vista general en perspectiva del dispositivo (1) de dispensación de cerveza objeto de la invención, donde dicho dispositivo (1) de dispensación comprende, preferentemente, una carcasa (2) de seguridad adaptada
10 para el alojamiento de una o más pantallas táctiles (3), situadas preferentemente en la región opuesta a uno o más medios (4, 5) de dispensación de cerveza del dispositivo (1), de forma que los clientes/usuarios tengan acceso a dichas pantallas (3) cuando el dispositivo (1) se encuentra instalado en la barra de un establecimiento de restauración (bar, restaurante, etc.), sin entorpecer las labores de dispensación por
15 parte del personal de dicho establecimiento. Para la representación de contenidos multimedia, las pantallas (3) están preferentemente conectadas a medios de procesamiento adaptados a tal fin, pudiendo dichos medios estar integrados con las pantallas (3) en un ordenador, o en un dispositivo de tipo tablet o smartphone, alojado también en la carcasa (2).

20

Por su parte, los medios (4, 5) de dispensación comprenden, preferentemente, al menos un mango/tirador (4) para accionar manualmente la dispensación de cerveza; y al menos una boquilla (5) de salida del líquido. Asimismo, la carcasa (2) puede integrar una rejilla (6) de goteo para realizar el desagüe de la cerveza derramada durante la
25 dispensación.

La invención proporciona, de esta manera, un dispositivo (1) de dispensación de cerveza interactivo, gracias a la integración de las pantallas táctiles (3) en la carcasa (2), y con un alto grado de seguridad de los elementos internos del dispositivo (1) y
30 especialmente de sus componentes electrónicos, siendo éstos los que presentan un mayor riesgo frente a la humedad.

Para la ubicación de las pantallas (3) táctiles, la carcasa (2) comprende preferentemente uno o más alojamientos (3'), adaptados a la forma de dichas
35 pantallas para facilitar su instalación en el dispositivo (1). Asimismo, el disponer de dichos alojamientos (3') permite la combinación de dos o más pantallas (3) conectadas

entre sí, lo que permite la presentación de distintos contenidos multimedia simultáneos en el dispositivo (1) de dispensación.

5 Ventajosamente, tal y como se muestra en la vista explosionada en perspectiva representada en la Figuras 2a-2b, la carcasa (2) de seguridad es desmontable en dos o más subcarcasas (2, 2'), conectadas por uniones (7) preferentemente estancas. Se consigue con ello facilitar el proceso de apertura del dispositivo (1) de dispensación, al permitir el acceso a las distintas zonas del mismo de manera individualizada, y eliminando riesgos asociados al proceso de apertura, como la posible filtración de
10 líquido desde la zona de dispensación de cerveza hasta los alojamientos (3) de las pantallas (3) táctiles.

Asimismo, la carcasa (2) de seguridad aloja, en su interior, una columna (8) de dispensación conectada, por su parte inferior, a una fuente de enfriamiento que a su vez se conecta con un sistema de almacenamiento de cerveza, como puede ser un
15 barril y, por su parte superior, al grifo, por cuya boquilla (5) se produce la salida del líquido, que permite la dispensación de la cerveza al accionar manualmente el mango o tirador de dicho grifo (4).

20 Opcionalmente, según se muestra en las Figuras 2a-2b, 3 y 4, la carcasa exterior (2) es desmontable en, al menos, una subcarcasa delantera (2'), una subcarcasa intermedia (2'') de aislamiento a modo de tabique, y una subcarcasa trasera (2'''), preferentemente conectadas entre sí mediante uniones (7) estancas, de forma que la columna (8) de dispensación está contenida entre la subcarcasa delantera (2') y la
25 subcarcasa intermedia (2'') de aislamiento. Con ello, los alojamientos (3') aislados de la carcasa (2) de seguridad estén separados de la columna (8) de dispensación, logrando una mayor seguridad del dispositivo (1) y protección frente a la humedad.

En otras realizaciones de la invención, el dispositivo (1) (Figuras 3 y 4) puede
30 comprender accesorios de protección de la pantalla táctil (3) adicionales, como por ejemplo una o más pletinas de retención (9), que permiten una mayor sujeción de dicha pantalla táctil (3) al dispositivo (1) de dispensación; o láminas protectoras (10) que actúan como aislante y protegen contra arañazos e impactos a la pantalla táctil (3).

35

Opcionalmente, el dispositivo (1) de dispensación está equipado con un micrófono (11) conectado a los medios de procesamiento de contenidos multimedia, lo que permite la

interactividad acústica entre el entorno y el dispositivo (1) de dispensación de cerveza objeto de la invención.

5 Opcionalmente, el dispositivo (1) de dispensación comprende una pletina exterior (12) para añadir sujeción y aislamiento a la pantalla táctil (3) y proporcionar al dispositivo (1) un acabado más robusto.

10 Opcionalmente, el dispositivo (1) de dispensación de cerveza objeto de la invención comprende conectividad inalámbrica (por ejemplo, Wi-Fi, Bluetooth o similar) que permite la interacción entre dos o más dispositivos de dispensación (1) de cerveza situados en distintos puntos de un local de restauración o, incluso, en distintos locales, así como el intercambio de datos y contenido con los clientes y usuarios.

15 Adicionalmente, en una realización de la invención, el grifo (4) del dispositivo (1) de dispensación comprende un sensor magnético conectado a los medios de procesamiento de contenidos. Dicho sensor está configurado para detectar movimientos en el mango (4), y comunicar dichos movimientos por vía inalámbrica a los clientes, a través de la pantalla táctil (3) o de internet, consiguiendo con ello que los consumidores sepan el estado de dispensación de su bebida, bien a través de la
20 pantalla táctil (3) o bien a través de una aplicación móvil adaptada al efecto.

REIVINDICACIONES

1.- Dispositivo (1) de dispensación de cerveza interactivo, que comprende una columna (8) equipada con medios de dispensación (4, 5) de cerveza y que está
5 adaptada para su conexión, por su parte inferior, a una fuente de almacenamiento de cerveza;

estando el dispositivo **caracterizado por que** comprende, adicionalmente:

- una carcasa (2) de seguridad equipada con uno o más alojamientos (3') provistos de medios de aislamiento respecto de la columna (8) de dispensación;
- 10 - una o más pantallas (3) táctiles, integradas en los alojamientos (3') de la columna (8) de dispensación, conectadas a medios de procesamiento adaptados para la reproducción de contenidos multimedia.

2.- Dispositivo (1) de dispensación según la reivindicación anterior, donde las
15 pantallas táctiles (3) está dispuestas en una región opuesta a los medios de dispensación (4, 5) de cerveza.

3.- Dispositivo (1) de dispensación según cualquiera de las reivindicaciones anteriores, donde los medios de procesamiento están integrados con las pantallas (3)
20 en uno o más ordenadores, o en dispositivos de tipo tablet o smartphone, alojados también en los alojamientos (3') de la carcasa (2).

4.- Dispositivo (1) de dispensación según cualquiera de las reivindicaciones anteriores, donde la carcasa (2) es desmontable.

25

5.- Dispositivo (1) de dispensación según la reivindicación anterior, donde la carcasa (2) es desmontable en, al menos, una subcarcasa delantera (2'), una subcarcasa intermedia (2'') de aislamiento a modo de tabique, y una subcarcasa trasera (2'''), conectadas entre sí mediante uniones (7) estancas, de forma que la
30 columna (8) de dispensación está contenida entre la subcarcasa delantera (2') y la subcarcasa intermedia (2'') de aislamiento.

6.- Dispositivo (1) de dispensación según cualquiera de las reivindicaciones anteriores, que comprende un micrófono (11) conectado con los medios de
35 procesamiento de contenidos multimedia.

7.- Dispositivo (1) de dispensación según cualquiera de las reivindicaciones anteriores, que comprende una o más pletinas de retención (9) y/o láminas protectoras (10) de las pantallas (3) táctiles.

5 8.- Dispositivo (1) de dispensación según cualquiera de las reivindicaciones anteriores, donde la carcasa (2) integra una rejilla (6) de goteo para realizar el desagüe de la cerveza derramada durante la dispensación.

10 9.- Dispositivo (1) de dispensación según cualquiera de las reivindicaciones anteriores, donde los medios de dispensación (4, 5) de cerveza comprenden un mango/tirador (4) para accionar manualmente la dispensación de cerveza; y/o una boquilla (5) de salida.

15 10.- Dispositivo (1) de dispensación según cualquiera de las reivindicaciones anteriores, donde el mango/tirador (4) comprende un sensor magnético conectado a los medios de procesamiento de contenidos, configurado por dichos medios de procesamiento para detectar movimientos en dicho mango (4).

20 11.- Dispositivo (1) de dispensación según cualquiera de las reivindicaciones anteriores, que comprende una conexión inalámbrica de datos conectada a los medios de procesamiento de contenidos multimedia.

12.- Dispositivo (1) de dispensación según la reivindicación anterior, donde la conexión inalámbrica de datos es una conexión Wi-Fi o Bluetooth.

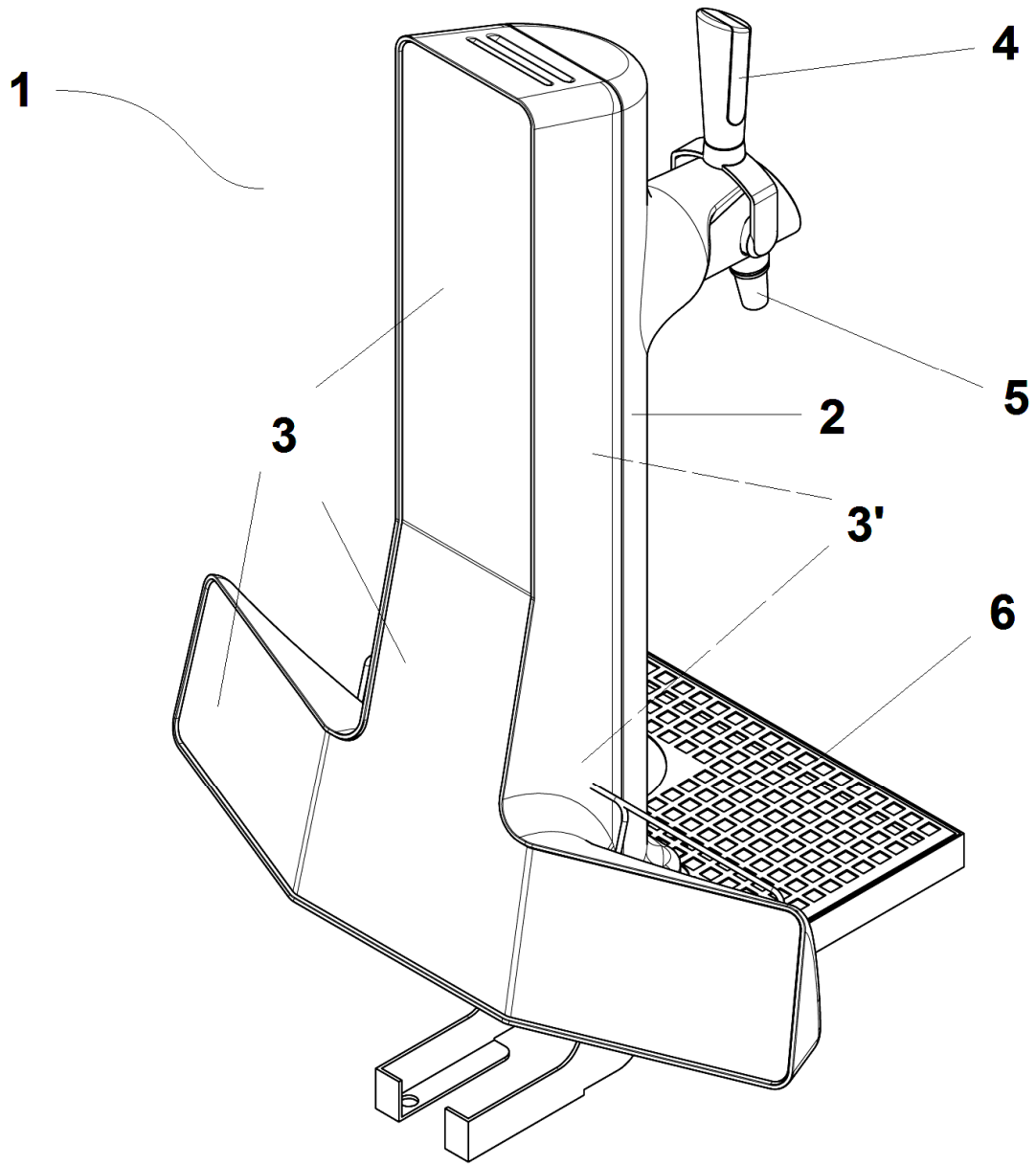


FIG. 1

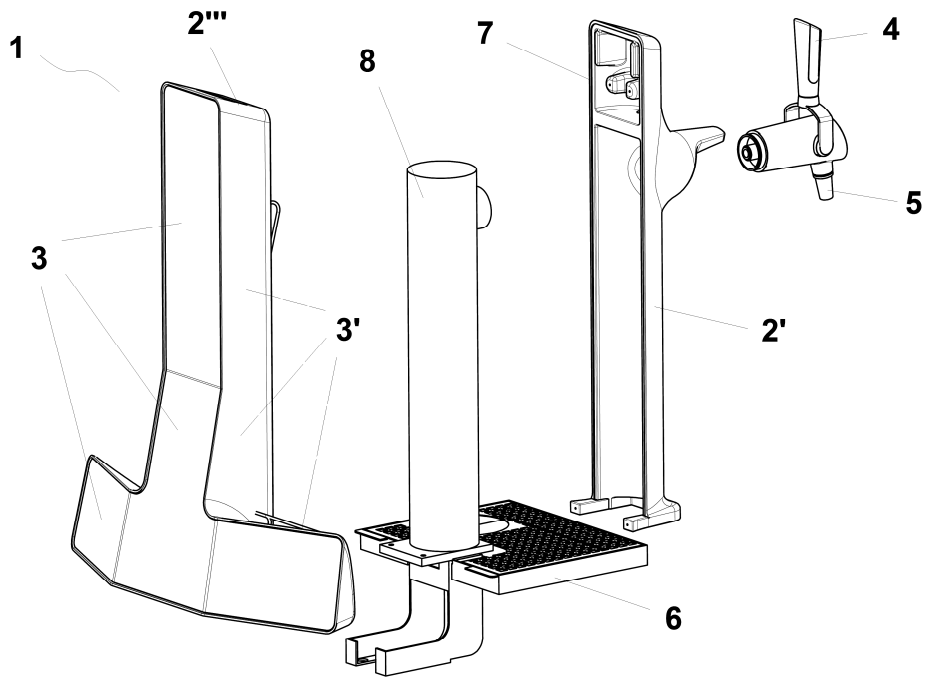


FIG. 2a

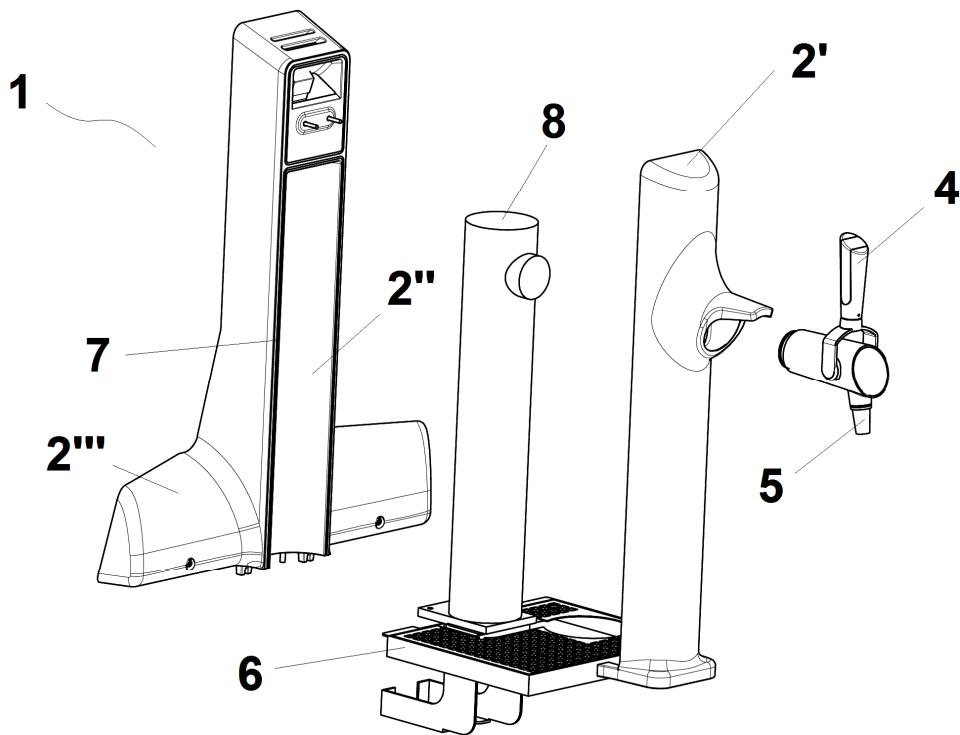


FIG. 2b

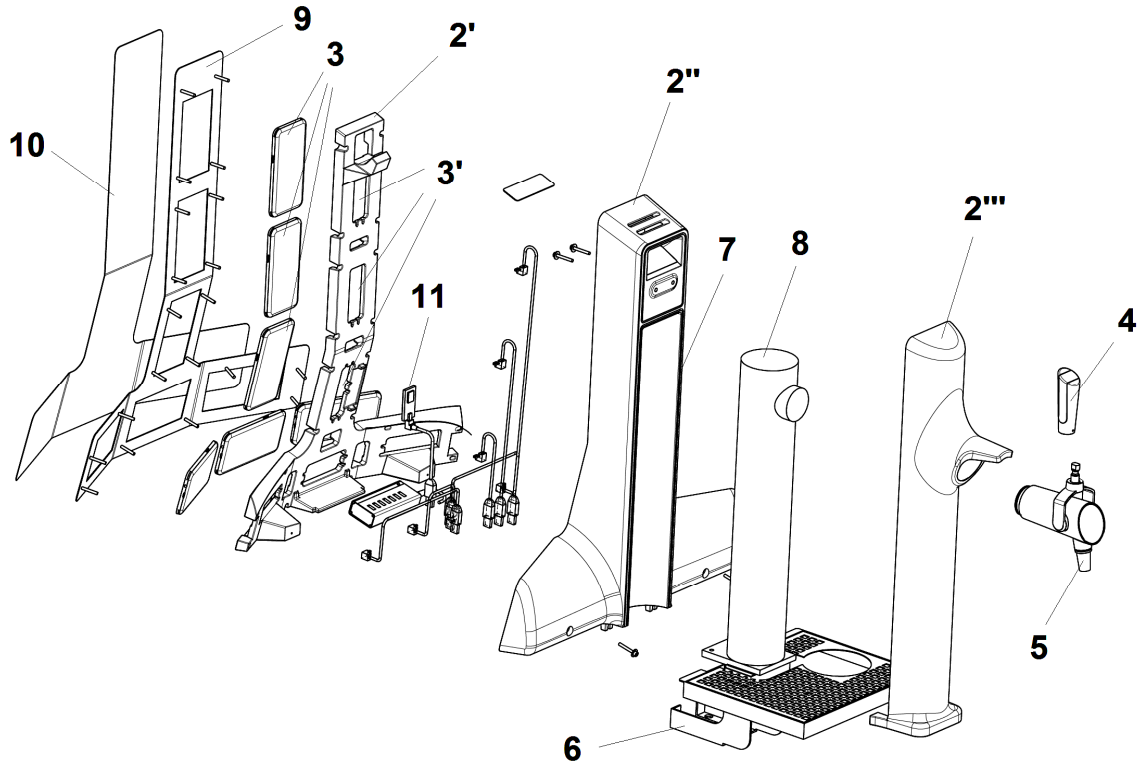


FIG. 3

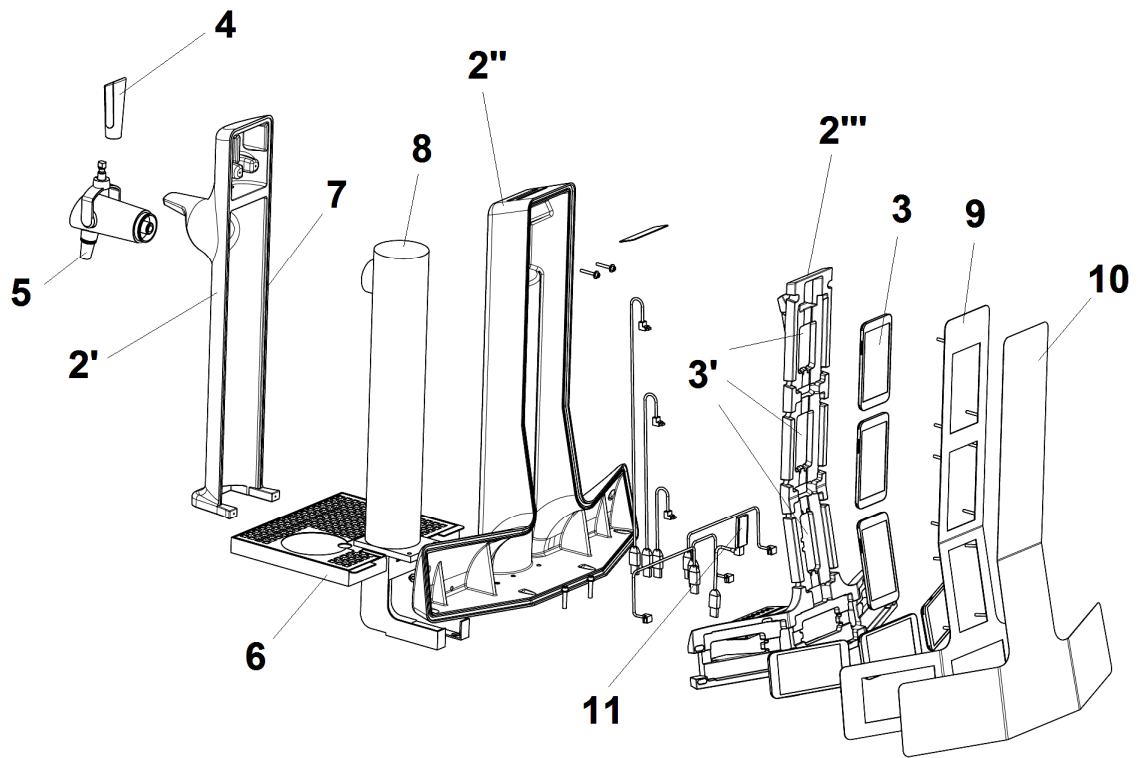


FIG. 4



- ②① N.º solicitud: 201630902
 ②② Fecha de presentación de la solicitud: 01.07.2016
 ③② Fecha de prioridad:

INFORME SOBRE EL ESTADO DE LA TECNICA

⑤① Int. Cl.: **B67D1/08** (2006.01)
B67D1/02 (2006.01)

DOCUMENTOS RELEVANTES

Categoría	⑤⑥ Documentos citados	Reivindicaciones afectadas
X	GB 2521750 A (DIGITAL PS LTD) 01.07.2015, Resumen; página 8, línea 5 – página 12, línea 15; figuras 1-3, 12.	1-4,7,9,11,12
A	WO 2015103399 A1 (AUTOMATIC BAR CONTROLS INC) 09.07.2015, Resumen; párrafos 71-233; figuras 9, 17, 18.	1-12
A	US 2015368086 A1 (SACCHETTI DAVID MICHAEL) 24.12.2015, Todo el documento.	1-12
A	US 2013245819 A1 (STARBUCK COFFEE COMPANY STARBUCKS CORP DBA; STARBUCKS CORP DBA STARBUCKS COFFEE COMPANY) 19.09.2013, todo el documento.	1-12
A	US 7754025 B1 (BEVERAGE WORKS INC) 13.07.2010, Todo el documento.	1-12

Categoría de los documentos citados

X: de particular relevancia
 Y: de particular relevancia combinado con otro/s de la misma categoría
 A: refleja el estado de la técnica

O: referido a divulgación no escrita
 P: publicado entre la fecha de prioridad y la de presentación de la solicitud
 E: documento anterior, pero publicado después de la fecha de presentación de la solicitud

El presente informe ha sido realizado

para todas las reivindicaciones

para las reivindicaciones nº:

Fecha de realización del informe 02.12.2016	Examinador F. J. Riesco Ruiz	Página 1/4
---	--	----------------------

Documentación mínima buscada (sistema de clasificación seguido de los símbolos de clasificación)

B67D

Bases de datos electrónicas consultadas durante la búsqueda (nombre de la base de datos y, si es posible, términos de búsqueda utilizados)

INVENES, EPODOC, WPI

Fecha de Realización de la Opinión Escrita: 02.12.2016

Declaración

Novedad (Art. 6.1 LP 11/1986)	Reivindicaciones 1-12	SI
	Reivindicaciones	NO
Actividad inventiva (Art. 8.1 LP11/1986)	Reivindicaciones 5,6,8,10	SI
	Reivindicaciones 1-4,7,9,11,12	NO

Se considera que la solicitud cumple con el requisito de aplicación industrial. Este requisito fue evaluado durante la fase de examen formal y técnico de la solicitud (Artículo 31.2 Ley 11/1986).

Base de la Opinión.-

La presente opinión se ha realizado sobre la base de la solicitud de patente tal y como se publica.

1. Documentos considerados.-

A continuación se relacionan los documentos pertenecientes al estado de la técnica tomados en consideración para la realización de esta opinión.

Documento	Número Publicación o Identificación	Fecha Publicación
D01	GB 2521750 A (DIGITAL PS LTD)	01.07.2015

2. Declaración motivada según los artículos 29.6 y 29.7 del Reglamento de ejecución de la Ley 11/1986, de 20 de marzo, de Patentes sobre la novedad y la actividad inventiva; citas y explicaciones en apoyo de esta declaración

El objeto de la invención es un dispositivo de dispensación de cerveza interactivo, que comprende una columna equipada con medios de dispensación de cerveza y que está adaptada para su conexión, por su parte inferior, a una fuente de almacenamiento de cerveza. El dispositivo comprende, adicionalmente, una carcasa de seguridad equipada con uno o más alojamientos provistos de medios de aislamiento respecto de la columna de dispensación; y una o más pantallas táctiles, integradas en los alojamientos de la columna de dispensación, conectadas a medios de procesamiento adaptados para la reproducción de contenidos multimedia.

El documento D1 divulga un dispositivo de dispensación de cerveza interactivo, que comprende una columna equipada con medios de dispensación de cerveza (referencias 104, 105, 1208). El dispositivo comprende, adicionalmente, un dispositivo electrónico (102) que dispone de una carcasa de seguridad (301) aislante frente al agua y la humedad, que se monta de forma liberable en el dispositivo de dispensación, y que dispone de uno o más alojamientos en los que se sitúan una o más pantallas táctiles (103, 1204, 1205, 1206, 1207) que despliegan contenidos multimedia de video o audio, las cuales están conectadas a un procesador de datos (201) adaptado para la reproducción de dichos contenidos multimedia. Los medios de dispensación comprenden tirador y boquilla, el dispositivo electrónico es cualquier dispositivo informático, como Smartphone, Tablet o uno diseñado a medida, dispone de conexión inalámbrica de datos (203) y estos dispositivos electrónicos con pantalla táctil se sitúan en la región opuesta a los medios de dispensación. El alojamiento dispone de una cubierta transparente protectora de la pantalla (ver resumen; página 8, línea 5 □ página 12, línea 15; figuras 1-3, 12).

El hecho de que no se explicita específicamente que el dispensador está conectado, por su parte inferior, a una fuente de alimentación de cerveza, se considera que no implica actividad inventiva, ya que este conocimiento es común en el estado de la técnica, y evidente, por tanto, para el experto en la materia.

Por tanto, la invención definida en las reivindicaciones 1-4, 7, 9, 11, 12 no difiere de la técnica conocida descrita en el documento D1 en ninguna forma esencial, considerándose obvia para un experto en la materia. Por consiguiente, la invención según las reivindicaciones 1-4, 7, 9, 11, 12 no se considera que implique actividad inventiva en base a lo divulgado en el documento D1 (Art. 8 LP).