

19



OFICINA ESPAÑOLA DE
PATENTES Y MARCAS

ESPAÑA



11 Número de publicación: **2 593 969**

21 Número de solicitud: 201530817

51 Int. Cl.:

B65B 23/20 (2006.01)

B65B 13/20 (2006.01)

B65B 27/02 (2006.01)

12

SOLICITUD DE PATENTE

A1

22 Fecha de presentación:

11.06.2015

43 Fecha de publicación de la solicitud:

14.12.2016

71 Solicitantes:

BARBIERI & TAROZZI IBÉRICA, S.L. (100.0%)
Pol. Industrial El Mijares C/ Comercio nº 1
12550 Almazora (Castellón) ES

72 Inventor/es:

MARINELLI, Giordano

74 Agente/Representante:

UNGRÍA LÓPEZ, Javier

54 Título: **Método para formar y flejar paquetes de láminas de pizarra y máquina empleada**

57 Resumen:

Es objeto de la invención un método para formar y flejar paquetes de láminas de pizarra que comprende aplicar presión sobre un primer lateral (2) y aplicar presión sobre un segundo lateral (3), realizando dos alineaciones longitudinales y proporcionar una longitud determinada (4) a la pila de láminas de pizarra aplicando una presión predefinida sobre al menos un punto de una lámina de pizarra situada en un extremo de la pila de láminas de pizarra para colocar al menos un fleje (5) en la pila de pizarra con la longitud determinada, para finalmente liberar esa presión predefinida (6) y que el al menos un fleje quede en tensión. También es objeto de la invención la máquina empleada en la realización del método.

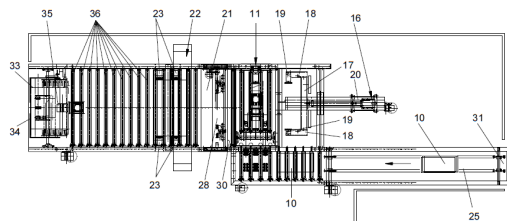


FIG. 2

**MÉTODO PARA FORMAR Y FLEJAR PAQUETES DE LÁMINAS
DE PIZARRA Y MÁQUINA EMPLEADA**

DESCRIPCIÓN

5

Objeto de la invención

La presente invención se refiere a un método para formar y flejar paquetes de láminas de pizarra y la máquina empleada para la formación y colocación de flejes en los grupos de láminas de pizarra.

10

Problema técnico a resolver y antecedentes de la invención

Actualmente la formación de los paquetes de láminas de pizarra, debido a las irregularidades en la superficie de dichas láminas, presenta dificultades, lo que se traduce en que el paquete formado presenta deformaciones o irregularidades, que se traducen en que la colocación de los paquetes sobre palés es complicada y no se puede aprovechar en su totalidad la superficie del palé.

15

Adicionalmente la colocación de flejes por parte de la máquina flejadora, debido a las mencionadas irregularidades, presenta dificultades debido a que la máquina flejadora no tiene capacidad para tensar lo suficiente los flejes como para proporcionar al paquete formado una correcta estabilidad dimensional.

20

La consecuencia de los flejes con poca tensión, es que los paquetes colocados sobre los palés pierden su forma original, e incluso acaban rompiéndose, lo que con la carga paletizada implica que el palé pierde su forma regular y una parte importante de su funcionalidad.

25

Todos estos problemas sufridos por los paquetes de láminas de pizarra cuando son formados por una máquina flejadora, desembocan en que los paquetes de láminas de pizarra se forman habitualmente de forma manual, con la dificultad de peso y complejidad en la manipulación que este trabajo manual implica.

30

Descripción de la invención

La invención que se describe divulga un método para formar y flejar paquetes de láminas de pizarra y la máquina empleada para la formación y colocación de flejes en los grupos de láminas de pizarra.

35

El método para formar y flejar paquetes de láminas de pizarra caracterizado por que comprende las siguientes fases

- formar una pila de láminas de pizarra,
- 5 -aplicar presión sobre un primer lateral de la pila de láminas de pizarra realizando una primera alineación longitudinal de la pila de láminas de pizarra,
- aplicar presión sobre un segundo lateral de la pila de láminas de pizarra para realizar una segunda alineación longitudinal de la citada pila de láminas de pizarra,
- 10 -proporcionar una longitud determinada a la pila de láminas de pizarra aplicando una presión predefinida sobre al menos un punto de una lámina de pizarra situada en un extremo de la pila de láminas de pizarra,
- colocar al menos un fleje manteniendo la longitud determinada mediante la presión predefinida, y
- 15 -liberar la presión predefinida sobre el menos una lámina de pizarra situada en un extremo de la pila de láminas de pizarra.

El método para formar y flejar paquetes de láminas de pizarra objeto de la invención comprende la fase de voltear 90° la pila de láminas de pizarra entre la fase de aplicar presión sobre un primer lateral de la pila de láminas de pizarra y la fase de aplicar presión
20 sobre un segundo lateral de la pila de láminas de pizarra.

El método para formar y flejar paquetes de láminas de pizarra objeto de la invención comprende la fase de aplicar presión sobre la parte superior de la pila de láminas de pizarra antes de la fase proporcionar una longitud determinada a la pila de láminas de pizarra y
25 después de aplicar presión sobre un segundo lateral de la pila de láminas de pizarra para realizar una segunda alineación longitudinal de la citada pila de láminas de pizarra

El método para formar y flejar paquetes de láminas de pizarra objeto de la invención comprende la fase de realizar un recuento de las láminas de pizarra entre la fase de aplicar
30 una presión predefinida sobre al menos un punto de una lámina de pizarra situada en un extremo de la pila de láminas de pizarra y la fase de colocar al menos un fleje.

La máquina empleada para aplicar el método para formar y flejar paquetes de láminas de pizarra comprende:

- 35 -una superficie de recepción de al menos una pila de láminas de pizarra,

- un elemento volteador para recibir la pila de láminas de pizarra desde la superficie de recepción, estando el elemento volteador unido a un eje para girar alrededor del citado eje y voltear la pila de láminas de pizarra 90°,
- 5 -un carro motorizado con forma de U que comprende un frontal y dos brazos laterales, con un cilindro de compactado fijado al carro motorizado para mover el frontal y desplazar sobre la superficie de apoyo la pila de láminas de pizarra volteada,
- 10 -un dispositivo de colocación de flejes que comprende al menos dos cilindros de recorrido fijo enfrentados, para proporcionar una dimensión prefijada a la pila de láminas de pizarra aplicando una presión predefinida en los dos extremos de la pila de láminas de pizarra, y para finalmente colocar al menos un fleje,
- un bastidor donde se apoyan los componentes de la máquina.

El elemento volteador comprende una base, un cilindro de alineación unido a una viga para aplicar presión sobre un primer lateral de la pila de láminas de pizarra y una superficie de apoyo opuesta a la viga.

El carro motorizado comprende dos cilindros de sustentación en el extremo de los brazos laterales para sostener la pila de láminas de pizarra volteada, y el frontal está fijado al cilindro de compactado para mover el frontal del carro motorizado y desplazar sobre la superficie de apoyo la pila de láminas de pizarra volteada.

La máquina empleada para aplicar el método para formar y flejar paquetes de láminas de pizarra comprende un volteador de extracción que comprende un tope manejado por un cilindro de tope, tal que la pila de láminas de pizarra alcanza el tope al salir del dispositivo de colocación de flejes.

La máquina empleada para aplicar el método para formar y flejar paquetes de láminas de pizarra comprende un conjunto de cadenas transportadoras y rodillos entre la superficie de recepción de la pila de láminas de pizarra y el elemento volteador.

El dispositivo de colocación de flejes de la máquina empleada para aplicar el método para formar y flejar paquetes de láminas de pizarra comprende cuatro cilindros de recorrido fijo enfrentados dos a dos, para proporcionar una dimensión prefijada a la pila de láminas de pizarra aplicando una presión predefinida en los dos extremos de la pila de láminas de pizarra.

En la máquina empleada para aplicar el método para formar y flejar paquetes de láminas de pizarra objeto de la invención el cilindro de compactado comprende dos posiciones, en una primera posición desplaza el frontal del carro motorizado contra la pila de láminas de pizarra aplicando presión sobre un segundo lateral de la pila de láminas de pizarra hasta alcanzar la barrera y en una segunda posición traslada la pila de láminas de pizarra hasta el dispositivo de colocación de flejes.

En la máquina empleada para aplicar el método para formar y flejar paquetes de láminas de pizarra la superficie de apoyo del elemento volteador comprende una pluralidad de rodillos.

La máquina empleada para aplicar el método para formar y flejar paquetes de láminas de pizarra comprende una pluralidad de rodillos motorizados en correspondencia con el dispositivo de colocación de flejes que mueven la pila de láminas de pizarra en el dispositivo de colocación de flejes.

En la máquina empleada para aplicar el método para formar y flejar paquetes de láminas de pizarra, la barrera está unida al bastidor mediante un dispositivo de traslado de la barrera que desplaza dicha barrera en vertical.

20 Descripción de las figuras

Para completar la descripción y con objeto de ayudar a una mejor comprensión de las características del invento, se acompaña a esta memoria descriptiva, como parte integrante de la misma, un conjunto de dibujos en dónde con carácter ilustrativo y no limitativo, se ha representado lo siguiente:

La figura 1 es una vista de un diagrama de bloques mostrando el método para formar y flejar paquetes de láminas de pizarra.

La figura 2 es una vista en planta de la máquina empleada en la formación y colocación de flejes en paquetes de láminas de pizarra.

La figura 3 es una vista lateral de la máquina empleada en la formación y colocación de flejes en paquetes de láminas de pizarra.

La figura 4A es una vista lateral del carro motorizado de la máquina que realiza la segunda alineación longitudinal de la pila de láminas de pizarra antes de contactar con la pila de

láminas de pizarra.

La figura 4B es una vista lateral del carro de la figura 4A con la pila de láminas de pizarra empujada contra la barrera 21.

5

La figura 5A es una vista lateral del elemento volteador de la máquina empleada en la formación y colocación de flejes en paquetes de láminas de pizarra antes de voltear la pila de láminas de pizarra.

10 La figura 5B es una vista lateral del elemento volteador de la máquina empleada en la formación y colocación de flejes en paquetes de láminas de pizarra con la pila de láminas de pizarra ya volteada 90°.

15 La figura 6A es una vista lateral del grupo compactador antes de descender y alinear la pila de piezas de láminas de pizarra.

La figura 6B es una vista lateral del grupo compactador en contacto con la pila de piezas de láminas de pizarra, por lo que ya ha alineado dicha pila de piezas de láminas de pizarra.

20 La figura 7A es una vista lateral del dispositivo de colocación de flejes donde se muestran los cilindros de recorrido fijo en posición retraída antes de proporcionar a la pila de láminas de pizarra una longitud determinada.

25 La figura 7B es una vista lateral del dispositivo de colocación de flejes donde se muestran los cilindros de recorrido fijo en posición extendida proporcionando a la pila de láminas de pizarra la longitud determinada, para colocar a la pila un fleje.

Las distintas referencias numéricas que se encuentran reflejadas en las figuras corresponden a los siguientes elementos:

- 30
- 1.- formar una pila de láminas de pizarra,
 - 2.- aplicar presión sobre un primer lateral,
 - 3.- aplicar presión sobre un segundo lateral,
 - 4.- proporcionar una longitud determinada,
 - 5.- colocar al menos un fleje,
 - 35 6.- liberar la presión predefinida,
 - 7.- voltear la pila de láminas de pizarra,

- 8.- realizar un recuento de las láminas de pizarra,
- 9.- aplicar presión sobre la parte superior.
- 10.- pila de láminas de pizarra,
- 11.- elemento volteador,
- 5 12.- cilindro de alineación,
- 13.- viga,
- 14.- superficie de apoyo,
- 15.- eje,
- 16.- carro motorizado,
- 10 17.- lateral del carro motorizado,
- 18.- brazo lateral,
- 19.- cilindro de sustentación,
- 20.- cilindro de compactado,
- 21.- barrera,
- 15 22.- dispositivo de colocación de flejes,
- 23.- cilindro de recorrido fijo,
- 24.- bastidor,
- 25.- conjunto de cadenas transportadoras y rodillos,
- 26.- cilindro de retención,
- 20 27.- grupo compactador,
- 28.- carro móvil,
- 29.- superficie de transición,
- 30.- superficie de recepción,
- 31.- dispositivo de traslado de la barrera,
- 25 32.- volteador de extracción,
- 33.- tope,
- 34.- cilindro de tope, y
- 35.- rodillo motorizado.

30 **Realización preferente de la invención**

Como ya se ha indicado, y tal y como puede apreciarse en las figuras el objeto de la invención es un método para formar y flejar paquetes de láminas de pizarra y la máquina empleada en la formación y colocación de flejes en paquetes de láminas de pizarra.

- 35 El método para formar y flejar paquetes de láminas de pizarra comprende las siguientes fases:

- formar una pila de láminas de pizarra (1) en vertical,
- aplicar presión sobre un primera lateral de la pila de láminas de pizarra (2) mediante un cilindro de alineación (12) que actúa sobre una viga (13) que empuja un primer lateral de la pila de láminas de pizarra (10) contra una superficie de apoyo (14),
5 realizando una primera alineación longitudinal de la pila de láminas de pizarra (10),
- voltear 90° la pila de láminas de pizarra alineada (7), quedando la superficie de apoyo (14) como una base sobre la que se sitúa la pila de láminas de pizarra (10) en posición horizontal,
- aplicar presión sobre un segundo lateral de la pila de láminas de pizarra (3) realizando
10 una segunda alineación longitudinal de la citada pila de láminas de pizarra (10) volteada,
- aplicar presión sobre la parte superior de la pila (8) proporcionando una compactación superiora la pila de láminas de pizarra (10),
- realizar un recuento (9) del número de láminas de pizarra que forman la pila de láminas
15 de pizarra,
- proporcionar una longitud determinada (4) a la pila de láminas de pizarra (10) aplicando una presión predefinida sobre las dos láminas de pizarra situadas en los extremos de la pila de láminas de pizarra (10) mediante dos cilindros de recorrido fijo (23) enfrentados,
- 20 -colocar un primer fleje (5) a la vez que se aplica la presión predefinida sobre las dos láminas de pizarra situadas en los extremos de la pila de láminas de pizarra (10),
- liberar la presión predefinida (6) sobre las dos láminas de pizarra situada en los extremos de la pila de láminas de pizarra (10), quedando el primer fleje en tensión,
- repetir la operación de proporcionar una longitud determinada (4) a la pila de láminas de
25 pizarra (10) aplicando una presión predefinida mediante dos cilindros de recorrido fijo (23) enfrentados, pero aplicados en otra posición de las láminas de pizarra extremas,
- colocar un segundo fleje (5) a la vez que se aplica la presión predefinida sobre las dos láminas de pizarra situadas en los extremos de la pila de láminas de pizarra (10), y
- liberar la presión predefinida (6) sobre una lámina de pizarra situada en un extremo de
30 la pila de láminas de pizarra (10), quedando el segundo fleje en tensión.

La operación de proporcionar una longitud determinada (4) a la pila de láminas de pizarra (10) aplicando una presión predefinida sobre las dos láminas de pizarra situadas en los extremos de la pila de láminas de pizarra (10) mediante dos cilindros de recorrido fijo (23)
35 enfrentados, y colocar un fleje (5) a la pila de láminas de pizarra (10) se repite tantas veces como flejes se deseen colocar en la pila de láminas de pizarra (10).

La presión predefinida aplicada por los dos cilindros de recorrido fijo (23) proporciona a la pila de láminas de pizarra (10) una dimensión predefinida para colocar alrededor de la pila de láminas de pizarra (10), los flejes. Dicha presión predefinida viene proporcionada por un
5 recorrido fijo de los cilindros que está coordinado con las dimensiones de los flejes a instalar.

El método objeto de la invención aprovecha la superficie de las láminas de pizarra, ya que dicha superficie cuenta con numerosas irregularidades que generan huecos entre láminas
10 de pizarra y mediante la presión de los dos cilindros de recorrido fijo (23), se acercan entre sí las láminas de pizarra aprovechando los citados huecos. A continuación se instala un fleje aprovechando la dimensión fija y compactada de la pila de las láminas de pizarra (10), para finalmente liberar la presión predefinida (6) y que la pila de láminas de pizarra (10) recupere parte los huecos de las irregularidades, ya que el fleje impide una recuperación completa.
15 Gracias a este método los flejes quedan todos con una tensión suficiente para mantener unas dimensiones uniformes entre los distintos paquetes.

Para definir la máquina empleada para formar y flejar paquetes de láminas de pizarra se va a realizar un recorrido imaginario por dicha máquina desde que la pila de láminas de pizarra
20 (10) entra en la máquina hasta que la pila de láminas de pizarra (10) sale con los flejes colocados.

La máquina empleada para formar y flejar paquetes de láminas de pizarra comprende una superficie de recepción (31) de pilas de láminas de pizarra (10) donde se pueden almacenar
25 una pluralidad de pilas de láminas de pizarra (10), estando dicha superficie de recepción (31) formada por una pluralidad de rodillos alineados, a continuación la pila de láminas de pizarra (10) se encuentra un conjunto de cadenas transportadoras y rodillos (25) que introduce pilas de láminas de pizarra (10) de manera unitaria en un elemento volteador (11).

El elemento volteador (11) comprende una base (26) para recibir la pila de láminas de pizarra unida a una superficie de apoyo (14) formando 90° entre ellas, un cilindro de
alineación (12) unido a una viga (13), estando la viga (13) enfrentada a una superficie de apoyo (14). La superficie de apoyo (14) está formada por una pluralidad de rodillos
alineados. El elemento volteador (11) está fijado a un eje (15) situado en la unión entre la
30 base (26) y la superficie de apoyo (14) tal que el elemento volteador (11) gira alrededor del
35 eje (15).

Dentro del elemento volteador (11) la pila de láminas de pizarra (10) experimenta una primera alineación longitudinal de la pila de láminas de pizarra (10) mediante el cilindro de alineación (12) que actúa sobre la viga (13) empujando un primer lateral de la pila de láminas de pizarra (10) contra la superficie de apoyo (14). Una vez se ha obtenido esa primera alineación longitudinal, el elemento volteador (11) gira alrededor del eje (15) y voltea la pila de láminas de pizarra (10) 90° que pasa de estar en una posición vertical a una posición horizontal, quedando la pila de láminas de pizarra (10) sobre la superficie de apoyo (14).

10

En el extremo superior de la superficie de apoyo (14) se localiza un cilindro de retención (27), que cuando la pila de láminas de pizarra (10) pasa de estar en una posición vertical a una posición horizontal, sostiene las láminas de la pila de láminas de pizarra (10) en posición vertical, manteniendo la pila de láminas de pizarra (10) su posición horizontal.

15

Una vez la pila de láminas de pizarra (10) se encuentra en posición horizontal, dicha lámina de pizarra (10) es alcanzada por un carro motorizado (16) en forma de U, que comprende un frontal (17) y dos brazos laterales (18). En el extremo de los brazos laterales (18), el carro motorizado (16) comprende dos cilindros de sustentación (19) que sostienen las láminas de pizarra (10) en vertical.

20

El frontal (17) del carro motorizado (16) está unido a un cilindro de compactado (20), que desplaza dicho frontal (17) hasta contactar con la pila de láminas de pizarra (10) situada sobre la superficie de apoyo (14), tal que el cilindro de compactado (20) en un primer paso, desplaza el frontal (17) del carro motorizado (16) hasta contactar con la pila de láminas de pizarra (10), que es desplazada sobre los rodillos de la superficie de apoyo (14) del elemento volteador (11) hasta abandonar la superficie de apoyo (14) y alcanzar una barrera (21) contra la que contacta la pila de láminas de pizarra (10) realizándose de esta manera la segunda alineación longitudinal de la citada pila de láminas de pizarra (10) volteada, en esta posición la pila de láminas de pizarra (10) se encuentra situada sobre una superficie de transición (30) formada por una pluralidad de rodillos alineados (ver figuras 4A y 4B).

25

30

Con la pila de láminas de pizarra (10) sobre la superficie de transición (30) la citada pila de láminas de pizarra (10) experimenta una compactación superior mediante un grupo compactador (28) que desciende, mediante dos cilindros neumáticos, sobre la pila de láminas de pizarra (10) e iguala la pila de láminas de pizarra (10) por la parte superior. El

35

grupo compactador (28) incorpora un carro móvil (29), que efectúa un barrido por la superficie de la cara superior de la pila de láminas de pizarra (10) para realizar un recuento del número de láminas de pizarra que forman la citada pila de láminas de pizarra (10). Una vez se han realizado tanto la compactación superior como el recuento del número de láminas de pizarra, el grupo compactador (28) se eleva.

La información del número de piezas y un dato relativo a la calidad de la pizarra que se asigna a la pila de láminas de pizarra (10) cuando se introduce en la máquina objeto de la invención, son manejados por un controlador programable (no representado) que maneja la máquina objeto de la invención y permite la identificación de las pilas de láminas de pizarra (10) que se encuentran en tránsito en el interior de la máquina.

Posteriormente en un segundo paso del cilindro de compactado (20), la barrera (21) se retira y el cilindro de compactado (20) empuja mediante el frontal (17) del carro motorizado (16) la pila de láminas de pizarra (10) que se desplaza sobre la pluralidad de rodillos que forman la superficie de transición (30) hasta alcanzar un dispositivo de colocación de flejes (22).

Para el movimiento en el que la barrera (21) se retira, dicha barrera (21) está unida a un dispositivo de traslado de la barrera (32) que desplaza dicha barrera (21) en vertical, estando el dispositivo de traslado de la barrera (32) fijado al bastidor (24), de modo que la barrera (21) se fija al bastidor (24) mediante el dispositivo de traslado de la barrera (32).

Finalmente, la máquina objeto de la invención, una vez la pila de láminas de pizarra (10) está en el dispositivo de colocación de flejes (22), mediante cuatro cilindros de recorrido fijo (23) enfrentados dos a dos, se proporciona una presión predefinida en cuatro puntos, opuestos dos a dos a la pila de láminas de pizarra (10) hasta que adquiere una dimensión prefijada y con la pila de láminas de pizarra (10) compactada hasta la dimensión prefijada se coloca un primer fleje. A continuación la máquina objeto de la invención libera la presión y la pila de láminas de pizarra (10) recupera parte de la compactación recibida proporcionando tensión al primer fleje instalado.

La máquina objeto de la invención repite la operación de presionar con una presión predefinida mediante los cuatro cilindros de recorrido fijo (23), en cuatro puntos distintos a los anteriores, para colocar un segundo fleje, y la repite por tercera vez, para colocar un tercer fleje. Para modificar la posición de la pila de láminas de pizarra (10) dentro del dispositivo de colocación de flejes (22), la superficie sobre la que se encuentra la citada pila

de láminas de pizarra (10) está formada por una pluralidad de rodillos motorizados (36) que desplazan dicha pila de láminas de pizarra (10) para que los cuatro cilindros de recorrido fijo (23) puedan ejercer presión en diferentes puntos de las láminas de pizarra extremas de la pila de láminas de pizarra (10).

5

Mediante la máquina objeto de la invención se aprovechan las irregularidades de la superficie de las láminas de pizarra para realizar una compactación entre láminas de pizarra que posteriormente se recupera, al menos en parte, para colocar los flejes en el momento en que la compactación es mayor y mediante la recuperación de esa compactación, que los
10 flejes queden con la tensión suficiente para evitar deformaciones posteriores de los paquetes de láminas de pizarra.

Una vez la pila de láminas de pizarra (10) ha sido flejada, el paquete formado está listo para su extracción de la máquina objeto de la invención, para extraer el paquete de láminas de
15 pizarra (10) la máquina objeto de la invención comprende un volteador de extracción (33) equipado con un tope (34) manejado por un cilindro de tope (35) que fija la posición de la pila de láminas de pizarra (10) en la salida de la máquina objeto de la invención.

El volteador de extracción (33) no limita la máquina, ya que se puede extraer el paquete de
20 láminas de pizarra (10) del dispositivo de colocación de flejes (22) en posición horizontal, sin que el volteador de extracción (33) gire el citado paquete de láminas de pizarra (10), para lo que simplemente se baja el tope (34) y se coge el paquete de láminas de pizarra (10), o en posición vertical una vez el volteador de extracción (33) ha volteado el paquete de láminas de pizarra (10), en este caso el tope (34) hace de base de sustentación del paquete de
25 láminas de pizarra (10).

La invención no debe verse limitada a las formas de realización descritas en este documento. Expertos en la materia pueden desarrollar otras realizaciones a la vista de la descripción aquí realizada. En consecuencia, el alcance de la invención se define por las
30 siguientes reivindicaciones.

REIVINDICACIONES

- 1.-Método para formar y flejar paquetes de láminas de pizarra **caracterizado por** que
5 comprende las siguientes fases
- formar una pila de láminas de pizarra (1),
 - aplicar presión sobre un primer lateral (2) de la pila de láminas de pizarra realizando una primera alineación longitudinal de la pila de láminas de pizarra,
 - aplicar presión sobre un segundo lateral (3) de la pila de láminas de pizarra para realizar
10 una segunda alineación longitudinal de la citada pila de láminas de pizarra,
 - proporcionar una longitud determinada (4) a la pila de láminas de pizarra aplicando una presión predefinida sobre al menos un punto de una lámina de pizarra situada en un extremo de la pila de láminas de pizarra (10), y
 - colocar al menos un fleje (5) manteniendo la longitud determinada mediante la presión
15 predefinida, y
 - liberar la presión predefinida (6) sobre el menos una lámina de pizarra situada en un extremo de la pila de láminas de pizarra.
- 2.-Método para formar y flejar paquetes de láminas de pizarra según la reivindicación 1,
20 **caracterizado por** que comprende la fase de voltear 90° la pila de láminas de pizarra (7) entre la fase de aplicar presión sobre un primer lateral de la pila de láminas de pizarra (2) y la fase de aplicar presión sobre un segundo lateral de la pila de láminas de pizarra (3).
- 3.-Método para formar y flejar paquetes de láminas de pizarra según la reivindicación 2,
25 **caracterizado por** que comprende la fase de aplicar presión sobre la parte superior (8) de la pila de láminas de pizarra (10) antes de la fase proporcionar una longitud determinada (4) a la pila de láminas de pizarra (10) y después de aplicar presión sobre un segundo lateral (3) de la pila de láminas de pizarra para realizar una segunda alineación longitudinal de la citada pila de láminas de pizarra.
- 30
- 4.- Método para formar y flejar paquetes de láminas de pizarra según la reivindicación 3, **caracterizado por** que comprende la fase de realizar un recuento de las láminas de pizarra (8) entre la fase de aplicar presión sobre la parte superior (8) de la pila de láminas de pizarra (10) y la fase de colocar al menos un fleje (5).
- 35

5.-Máquina empleada para aplicar el método para formar y flejar paquetes de láminas de pizarra según las reivindicaciones anteriores **caracterizada por** que comprende:

- una superficie de recepción (31) de al menos una pila de láminas de pizarra (10),
- un elemento volteador (11) para recibir la pila de láminas de pizarra (10) desde la
5 superficie de recepción (31), comprende una base (26), un cilindro de alineación (12) unido a una viga (13) para aplicar presión sobre un primer lateral de la pila de láminas de pizarra (10) y una superficie de apoyo (14) opuesta a la viga (13), estando el elemento volteador (11) unido a un eje (15) para girar alrededor del citado eje (15) y voltear la pila de láminas de pizarra (10) 90°,
- un carro motorizado (16) con forma de U que comprende un frontal (17) y dos brazos
10 laterales (18), tal que el carro motorizado (16) comprende dos cilindros de sustentación (19) en el extremo de los brazos laterales (18) para sostener la pila de láminas de pizarra (10) volteada, y el frontal (17) está fijado a un cilindro de compactado (20) para mover el frontal (17) del carro motorizado (16) y desplazar la
15 pila de láminas de pizarra (10) volteada sobre la superficie de apoyo (14),
- un dispositivo de colocación de flejes (22) que comprende al menos dos cilindros de recorrido fijo (23) enfrentados, para proporcionar una dimensión prefijada a la pila de láminas de pizarra (10) aplicando una presión predefinida en los dos extremos de la pila de láminas de pizarra (10), y finalmente colocar al menos un fleje,
- un bastidor (24) donde se apoyan los componentes de la máquina.
- 20

6.- Máquina empleada para aplicar el método para formar y flejar paquetes de láminas de pizarra según la reivindicación 5 **caracterizada por** que comprende un volteador de extracción (33) que comprende un tope (34) manejado por un cilindro de tope (35), tal que la
25 pila de láminas de pizarra (10) alcanza el tope (34) al salir del dispositivo de colocación de flejes (22).

7.- Máquina empleada para aplicar el método para formar y flejar paquetes de láminas de pizarra según cualquiera de las reivindicaciones 5 ó 6 **caracterizada por** que comprende un
30 conjunto de cadenas transportadoras y rodillos (25) entre la superficie de recepción (31) de la pila de láminas de pizarra (10) y el elemento volteador (11).

8.-Máquina empleada para aplicar el método para formar y flejar paquetes de láminas de pizarra según cualquiera de las reivindicaciones 5 a 7, **caracterizado por** que el dispositivo
35 de colocación de flejes (22) comprende cuatro cilindros de recorrido fijo (23) enfrentados dos

a dos, para proporcionar una dimensión prefijada a la pila de láminas de pizarra (10) aplicando una presión predefinida en los dos extremos de la pila de láminas de pizarra (10).

5 9.- Máquina empleada para aplicar el método para formar y flejar paquetes de láminas de pizarra según cualquiera de las reivindicaciones 5 a 8 **caracterizada por** que el cilindro de compactado (20) comprende dos posiciones, una primera posición en la que el frontal (17) del carro motorizado (16) contacta contra la pila de láminas de pizarra (10) aplicando presión sobre un segundo lateral (3) de la pila de láminas de pizarra (10) y desplaza la pila de láminas de pizarra (10) hasta alcanzar la barrera (21) y una segunda posición en la que
10 traslada la pila de láminas de pizarra hasta el dispositivo de colocación de flejes (22).

10.-Máquina empleada para aplicar el método para formar y flejar paquetes de láminas de pizarra según cualquiera de las reivindicaciones 5 a 9 **caracterizada por** que la superficie de apoyo (14) del elemento volteador (11) comprende una pluralidad de rodillos.

15

11.-Máquina empleada para aplicar el método para formar y flejar paquetes de láminas de pizarra según cualquiera de las reivindicaciones 5 a 10 **caracterizada por** que comprende una pluralidad de rodillos motorizados (36) en correspondencia con el dispositivo de colocación de flejes (22) que mueven la pila de láminas de pizarra (10) en el dispositivo de
20 colocación de flejes (22).

12.-Máquina empleada para aplicar el método para formar y flejar paquetes de láminas de pizarra según cualquiera de las reivindicaciones 5 a 11 **caracterizada por** que la barrera (21) está unida al bastidor (24) mediante un dispositivo de traslado de la barrera (32) que
25 desplaza dicha barrera (21) en vertical.

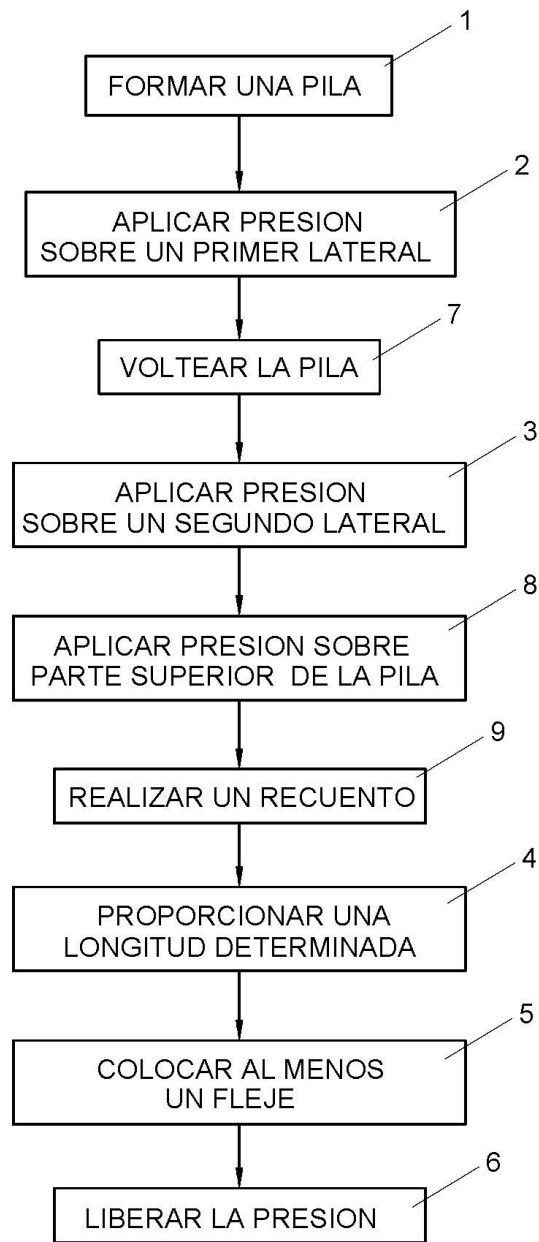


FIG. 1

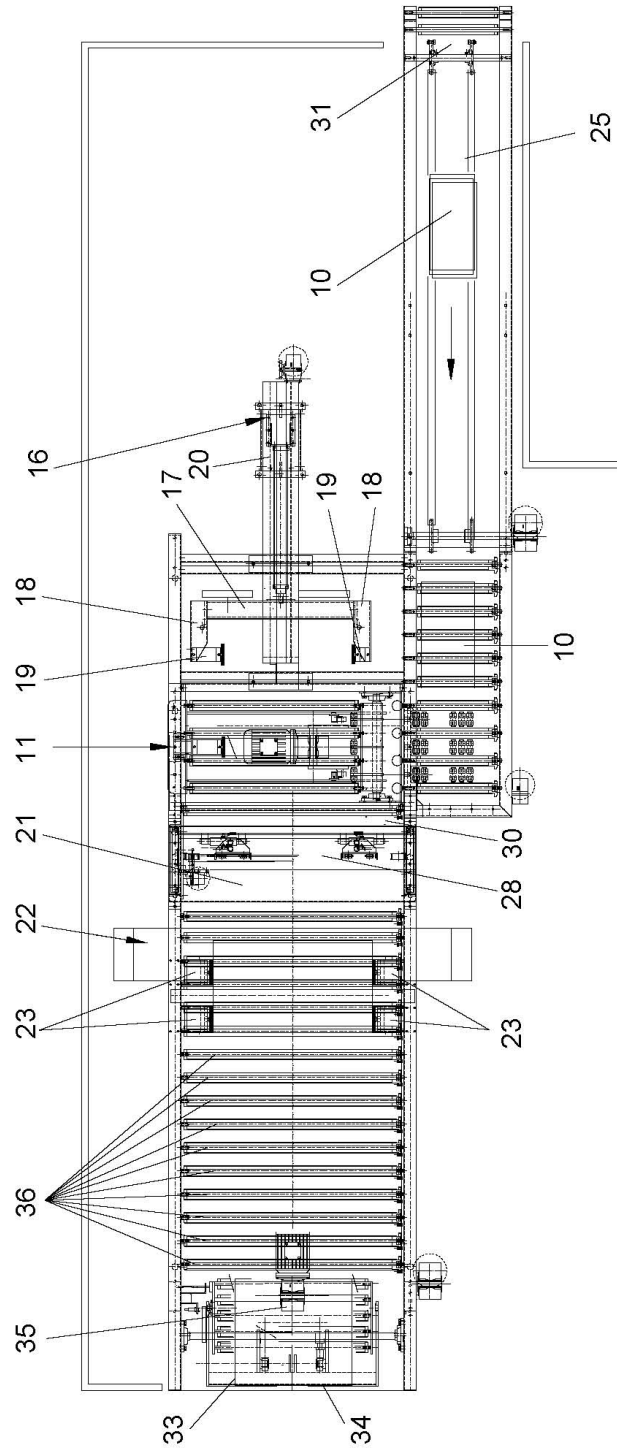


FIG. 2

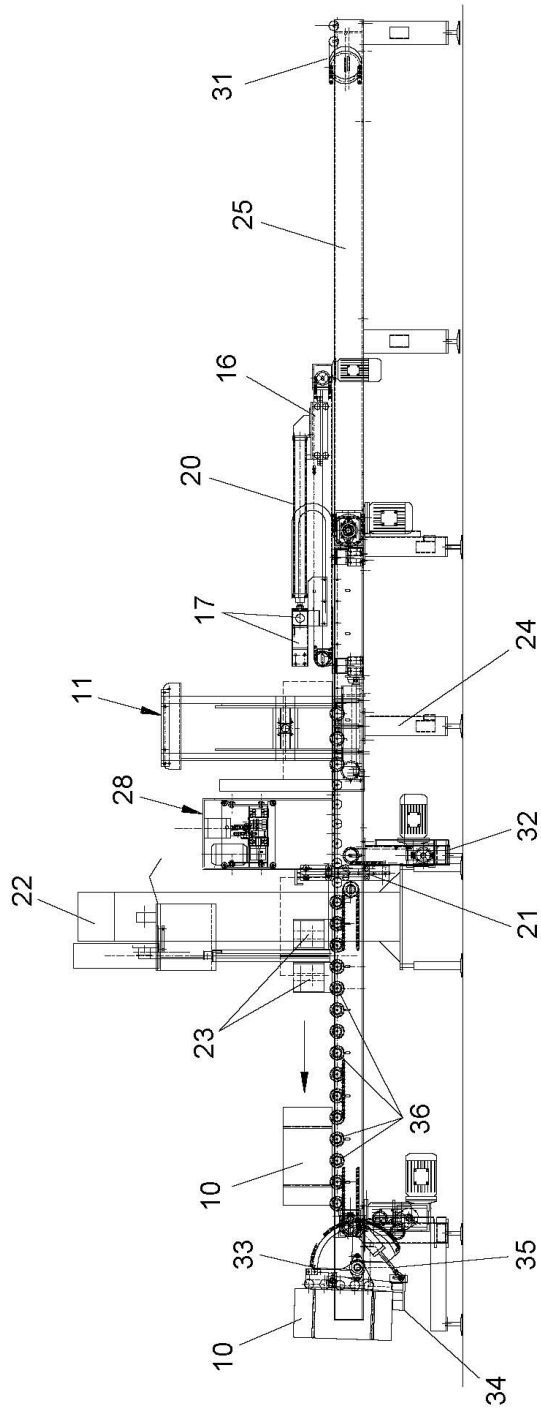


FIG. 3

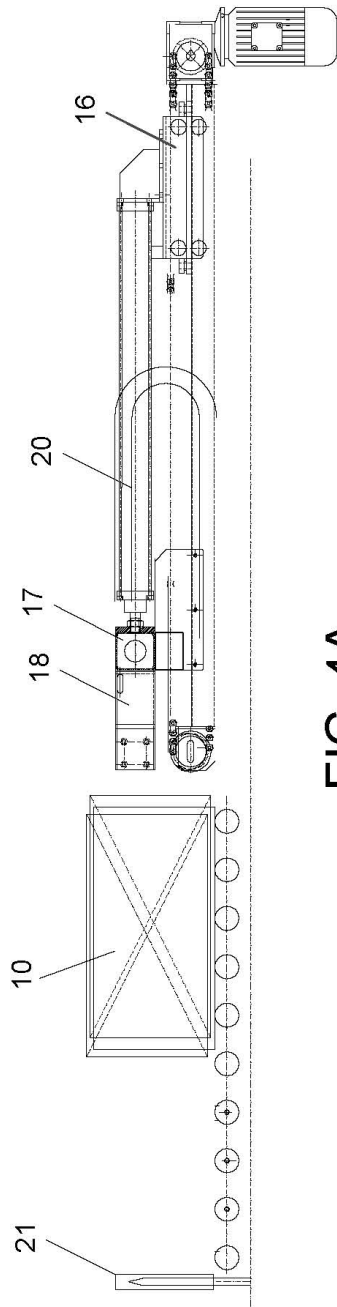


FIG. 4A

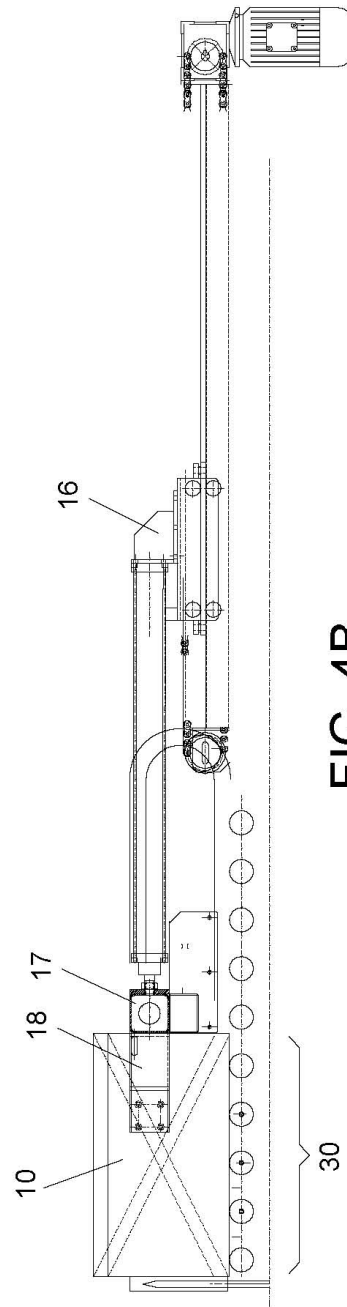


FIG. 4B

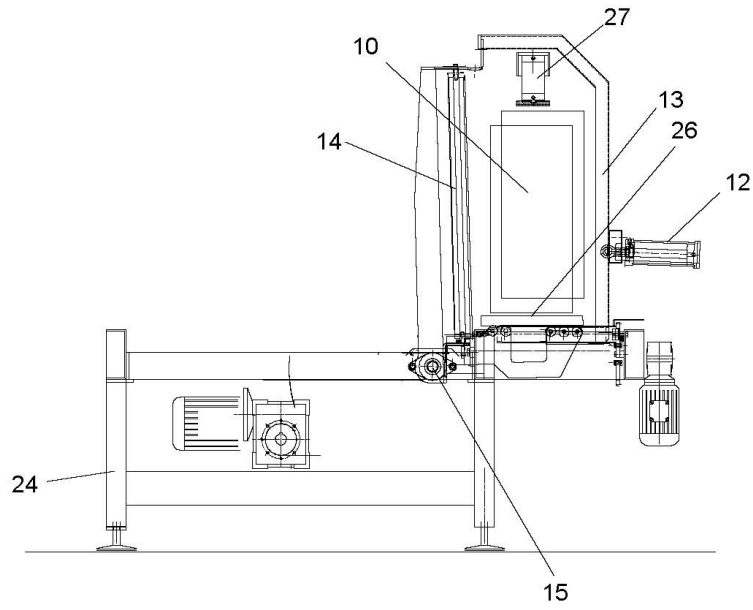


FIG. 5A

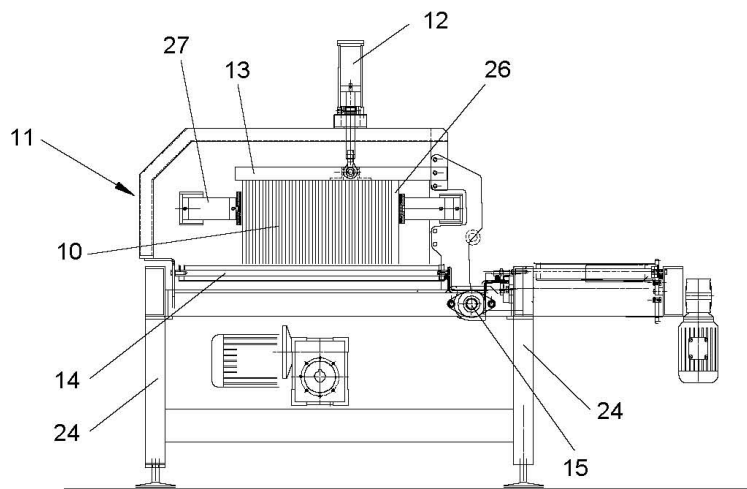
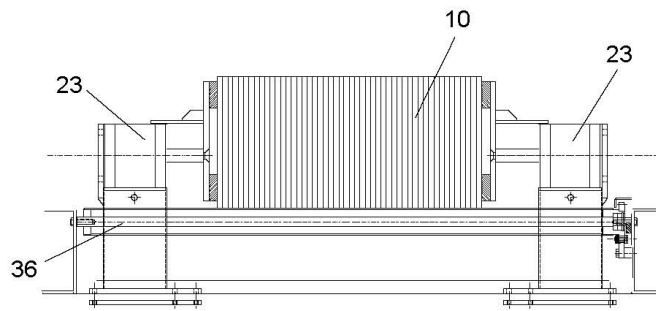
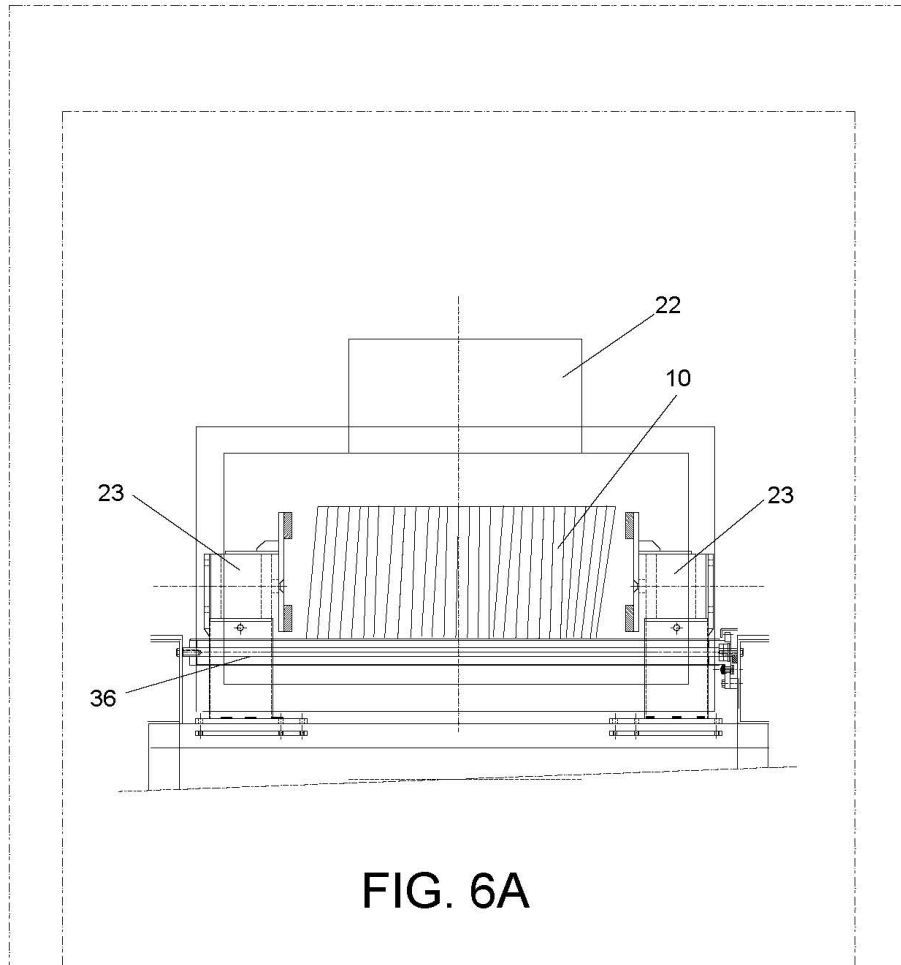


FIG. 5B



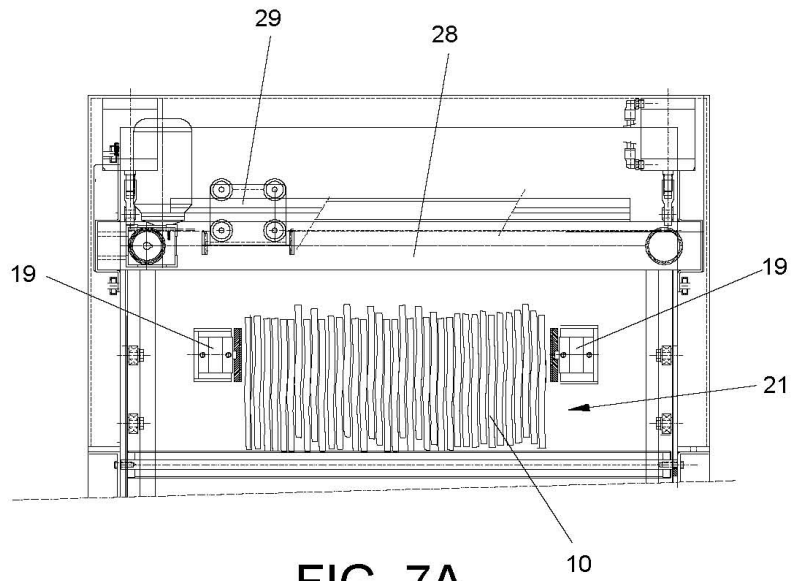


FIG. 7A

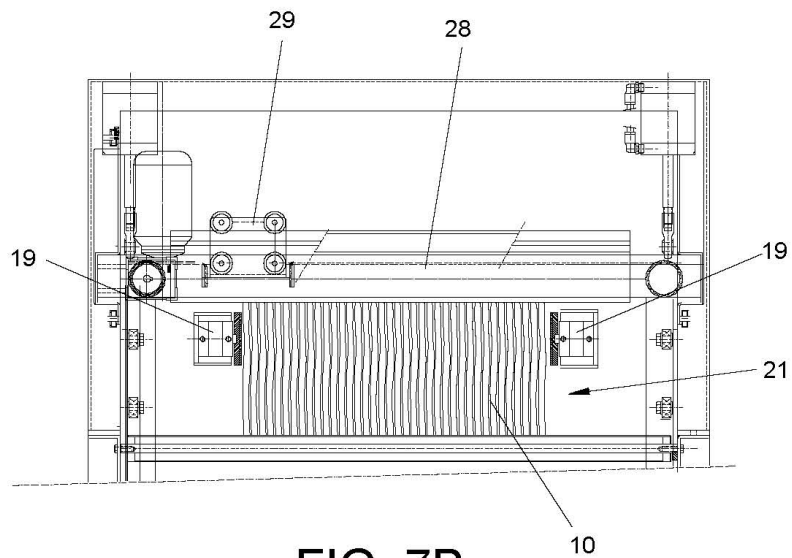


FIG. 7B



②① N.º solicitud: 201530817

②② Fecha de presentación de la solicitud: 11.06.2015

③② Fecha de prioridad:

INFORME SOBRE EL ESTADO DE LA TÉCNICA

⑤① Int. Cl.: Ver Hoja Adicional

DOCUMENTOS RELEVANTES

Categoría	⑤⑥ Documentos citados	Reivindicaciones afectadas
A	FR 2482045 A1 (CENTRE D'ÉTUDES ET DE RÉALISATIONS INDUSTRIELLES ET COMMERCIALES) 13.11.1981, página 2, líneas 18-30; página 4, línea 14 – página 7, línea 15; figuras.	1-12
A	DE 3212260 A1 (ZENITH MASCHINENFABRIK) 06.10.1983, figuras; resumen de la base de datos EPODOC, extraído de EPOQUE.	1-12
A	ES 2020379 A6 (YESOS, ESCAYOLAS Y DERIVADOS) 01.08.1991, columna 3, línea 14 – columna 4, línea 2; figuras.	1-12
A	US 7428865 B1 (KASEL et al.) 30.09.2008, columna 3, línea 46 – columna 7, línea 10; figuras.	1-12

Categoría de los documentos citados

X: de particular relevancia

Y: de particular relevancia combinado con otro/s de la misma categoría

A: refleja el estado de la técnica

O: referido a divulgación no escrita

P: publicado entre la fecha de prioridad y la de presentación de la solicitud

E: documento anterior, pero publicado después de la fecha de presentación de la solicitud

El presente informe ha sido realizado

para todas las reivindicaciones

para las reivindicaciones nº:

Fecha de realización del informe
26.02.2016

Examinador
F. Monge Zamorano

Página
1/5

CLASIFICACIÓN OBJETO DE LA SOLICITUD

B65B23/20 (2006.01)

B65B13/20 (2006.01)

B65B27/02 (2006.01)

Documentación mínima buscada (sistema de clasificación seguido de los símbolos de clasificación)

B65B

Bases de datos electrónicas consultadas durante la búsqueda (nombre de la base de datos y, si es posible, términos de búsqueda utilizados)

INVENES, EPODOC

Fecha de Realización de la Opinión Escrita: 26.02.2016

Declaración

Novedad (Art. 6.1 LP 11/1986)	Reivindicaciones 1 - 12	SI
	Reivindicaciones	NO
Actividad inventiva (Art. 8.1 LP11/1986)	Reivindicaciones 1 - 12	SI
	Reivindicaciones	NO

Se considera que la solicitud cumple con el requisito de aplicación industrial. Este requisito fue evaluado durante la fase de examen formal y técnico de la solicitud (Artículo 31.2 Ley 11/1986).

Base de la Opinión.-

La presente opinión se ha realizado sobre la base de la solicitud de patente tal y como se publica.

1. Documentos considerados.-

A continuación se relacionan los documentos pertenecientes al estado de la técnica tomados en consideración para la realización de esta opinión.

Documento	Número Publicación o Identificación	Fecha Publicación
D01	FR 2482045 A1 (CENTRE D'ÉTUDES ET DE RÉALISATIONS INDUSTRIELLES ET COMMERCIALES)	13.11.1981
D02	DE 3212260 A1 (ZENITH MASCHINENFABRIK)	06.10.1983
D03	ES 2020379 A6 (YESOS, ESCAYOLAS Y DERIVADOS)	01.08.1991
D04	US 7428865 B1 (KASEL et al.)	30.09.2008

2. Declaración motivada según los artículos 29.6 y 29.7 del Reglamento de ejecución de la Ley 11/1986, de 20 de marzo, de Patentes sobre la novedad y la actividad inventiva; citas y explicaciones en apoyo de esta declaración

El objeto de la solicitud es un método para formar paquetes de láminas de pizarra y atarlos con un fleje así como la máquina con la que se lleva a cabo dicho método

La solicitud contiene 12 reivindicaciones de las cuales son independientes la primera y la quinta. De la reivindicación 1, referente al método, dependen las reivindicaciones 2 a 4 y de la reivindicación 5, referente a la máquina dependen las reivindicaciones 6 a 12.

Problema técnico

Según se desprende de la descripción, el problema técnico que la invención pretende resolver es el de conseguir paquetes de láminas de pizarra con el fleje suficientemente tenso para que el paquete mantenga su forma y dimensiones durante el transporte en paletas (**ver página 1, líneas 12-26**)

Solución planteada

La solución planteada consiste en realizar el flejado de la pila de láminas mientras se mantiene dicha pila comprimida, de manera que se reduzca la holgura entre placas al mínimo y, de esta manera, se pueda también apretar el fleje suficientemente para que no se produzca el desplazamiento relativo de unas placas respecto de otras, que alteraría la forma o las dimensiones y por ende la estabilidad de toda la paleta cargada durante el transporte.

Reivindicación 1

La reivindicación 1 caracteriza el método de formación y flejado de los paquetes de láminas de pizarra porque comprende las siguientes fases:

1. *Formar una pila de láminas de pizarra (1)*
2. *Aplicar presión sobre un primer lateral (2) de la pila de láminas de pizarra para realizar una primera alineación longitudinal de la pila de láminas de pizarra.*
3. *Aplicar presión sobre un segundo lateral (3) de la pila de láminas de pizarra para realizar una segunda alineación longitudinal de la citada pila de láminas de pizarra.*
4. *Proporcionar una longitud determinada (4) a la pila de láminas de pizarra aplicando una presión predefinida sobre al menos un punto de una lámina de pizarra situada en un extremo de la pila de láminas de pizarra (10), y*
5. *Colocar al menos un fleje (5) manteniendo la longitud determinada mediante la presión predefinida, y*
6. *Liberar la presión predefinida (6) sobre al menos una lámina de pizarra situada en un extremo de la pila de láminas de pizarra*

Reivindicación 5

Por su parte, la reivindicación 5, también independiente, caracteriza la máquina porque comprende:

1. *Una superficie de recepción (31) de al menos una pila de láminas de pizarra (10),*
2. *Un elemento volteador (11 para recibir la pila de láminas de pizarra (10) desde la superficie de recepción (31), comprende una base (26), un cilindro de alineación (12) unido a una viga (13) para aplicar presión sobre un primer lateral de la pila de láminas de pizarra (10) y una superficie de apoyo (14) opuesta a la viga (13), estando el elemento volteador (11) unido a un eje (15) para girar alrededor del citado eje (15) y voltear la pila de láminas de pizarra (10) 90 °*
3. *Un carro motorizado (16) con forma de U que comprende un frontal (17) y dos brazos laterales (18), tal que el carro motorizado (16) comprende dos cilindros de sustentación (19) en el extremo de los brazos laterales (18) para sostener la pila de láminas de pizarra (10) volteada y el frontal (17) está fijado a un cilindro de compactado (20) para mover el frontal (17) del carro motorizado (16) y desplazar la pila de láminas de pizarra (10) volteada sobre la superficie de apoyo (14),*
4. *Un dispositivo de colocación de flejes (22) que comprende al menos dos cilindros de recorrido fijo (23) enfrentados, para proporcionar una dimensión prefijada a la pila de láminas de pizarra (10) aplicando una presión predefinida en los dos extremos de la pila de láminas de pizarra (10), y finalmente colocar la menos un fleje,*
5. *Un bastidor (24) donde se apoyan los componentes de la máquina.*

Hecha la búsqueda pertinente no se han encontrado en el estado de la técnica divulgaciones que anticipen la caracterización de la invención realizada en las dos reivindicaciones independientes. Los documentos citados lo son, pues, a título representativo de dicho estado de la técnica. En ellos se encuentran algunos de los elementos caracterizadores de la invención pero no parece que se pueda llegar a la solución planteada en la invención ni partiendo de una única divulgación de las encontradas, ni mediante una mera combinación de divulgaciones totalmente carente de actividad inventiva por parte del experto del sector.

D01 (CENTRE) divulga una flejadora de tejas y menciona la necesidad de mantenerlas bajo presión durante el flejado, para lo cual la flejadora cuenta con dos escuadras giratorias por su vértice (**referencia 23**) que transforman el propio peso de las tejas en un esfuerzo de compresión que las mantiene unidas. Se trata, pues, de una solución distinta de la compresión por cilindros hidráulicos o neumáticos de la invención. La secuencia de acciones para el flejado también es distinta.

D02 (ZENITH) divulga una máquina apiladora y flejadora de baldosas que contiene un mecanismo de compactación del bloque de baldosas previo al flejado, pero no establece ni la compresión durante el flejado ni la determinación y fijación previa de la presión a ejercer.

D03 (YESOS) divulga un método de paletización de placas de escayola; en dicho método se prevé la compresión de las placas previa al flejado pero no durante el mismo (**ver columna 3, líneas 14-29**). Dicha compresión para configurar un bloque compacto se realiza mediante cilindros hidráulicos o neumáticos (**referencia 11**)

D04 (KASEL) se aleja más de la invención, pues se trata de una flejadora de tabloneros apoyados sobre su cara mayor y no sobre los cantos. Divulga elementos de compresión para el flejado (**ver columna 4, líneas 12-28**) distintos de los de la invención. La operación de flejado también está organizada en etapas distintas a las de la invención y no incluye establecer previamente la presión que ha de ejercerse

Reivindicaciones dependientes

Las reivindicaciones dependientes añaden elementos caracterizadores a los de las reivindicaciones independientes. Algunos de estos elementos adicionales están en el estado de la técnica y otros no. A modo de ejemplo, la reivindicación 4 caracteriza la invención porque el método de formación y flejado de paquetes de láminas de pizarra comprende una fase de recuento de las láminas entre la fase de presión sobre la parte superior y la fase de colocación de fleje. El recuento de las láminas de pizarra ya está presente en la reivindicación 12 de la patente ES 2302604, del mismo solicitante, no citada en el IET y que el recuento se haga en un momento anterior o posterior no está justificado en la descripción por lo que no parece ser más que una elección propia de la experimentación normal de cualquier proceso, carente por tanto de actividad inventiva por sí misma. Ahora bien, en este ejemplo, como en el resto de las reivindicaciones dependientes, una vez que no se ha encontrado anticipada la caracterización de la reivindicación independiente en el estado de la técnica, las reivindicaciones que dependen de ella participan de su misma calificación en cuanto a los requisitos de patentabilidad.

Conclusión

Así pues, teniendo en cuenta las consideraciones precedentes y en opinión del examinador, cabría reconocer los atributos de novedad, en el sentido del artículo 6 de la vigente Ley de Patentes 11/1986, y de actividad inventiva, en el sentido del artículo 8 de la mencionada Ley, a las reivindicaciones 1 a 12 de la solicitud