

19



OFICINA ESPAÑOLA DE
PATENTES Y MARCAS

ESPAÑA



11 Número de publicación: **2 593 979**

51 Int. Cl.:

H01H 85/24 (2006.01)

12

TRADUCCIÓN DE PATENTE EUROPEA

T3

96 Fecha de presentación y número de la solicitud europea: **24.07.2009** **E 12181071 (7)**

97 Fecha y número de publicación de la concesión europea: **17.08.2016** **EP 2544212**

54 Título: **Módulo fusible de seguridad táctil con rechazo por corriente admisible**

30 Prioridad:

25.07.2008 US 179811

45 Fecha de publicación y mención en BOPI de la traducción de la patente:

14.12.2016

73 Titular/es:

**COOPER TECHNOLOGIES COMPANY (100.0%)
600 Travis Street Suite 5600
Houston, TX 77002, US**

72 Inventor/es:

**DARR, MATTHEW R. y
DOUGLASS, ROBERT STEPHEN**

74 Agente/Representante:

ISERN JARA, Jorge

ES 2 593 979 T3

Aviso: En el plazo de nueve meses a contar desde la fecha de publicación en el Boletín Europeo de Patentes, de la mención de concesión de la patente europea, cualquier persona podrá oponerse ante la Oficina Europea de Patentes a la patente concedida. La oposición deberá formularse por escrito y estar motivada; sólo se considerará como formulada una vez que se haya realizado el pago de la tasa de oposición (art. 99.1 del Convenio sobre Concesión de Patentes Europeas).

DESCRIPCIÓN

Módulo fusible de seguridad táctil con rechazo por corriente admisible

5 Campo técnico

La invención se refiere en general a fusibles y a módulos de fusible. Más particularmente, la invención se refiere a fusibles y módulos de fusible que facilitan el rechazo por corriente admisible de un fusible basándose en la configuración de los terminales de fusible y las ranuras del fusible.

10

Antecedentes

Los módulos de fusible proporcionan medios para que se incorporen los fusibles en un sistema eléctrico. Un módulo de fusible particular se calibra para proporcionar una cantidad especificada de protección contra sobrecorriente de modo que un fusible instalado en el módulo de fusible abra cuando se expone a una corriente por encima de la cantidad calibrada. Sin embargo, debe instalarse correspondientemente un fusible en el módulo de fusible con la corriente admisible apropiada para proteger el sistema eléctrico apropiadamente.

15

Los módulos de fusible convencionales se diseñan para usarse con un fusible que sea físicamente compatible con el portador de fusible. Ciertos módulos de fusibles aceptarán solo el fusible que tenga la calibración apropiada que coincida con la del módulo de fusible. En consecuencia, un fusible que tenga una corriente admisible más baja que la calibrada para el módulo de fusible no puede usarse en el módulo de fusible, incluso en una emergencia. Otros módulos de fusible aceptarán múltiples fusibles, independientemente de la corriente admisible del fusible. Como resultado, puede instalarse un fusible de la corriente admisible incorrecta en un portador de fusible. Si la corriente admisible del fusible instalado es demasiado baja con respecto a la corriente admisible del circuito protegido, entonces el sistema eléctrico estará protegido aún, pero la protección contra sobrecorriente puede ser demasiado sensible. Si la corriente admisible del fusible instalado es demasiado alta con relación a la corriente admisible para el circuito protegido, entonces el sistema eléctrico podría permitir demasiada corriente, lo que puede dañar al circuito eléctrico o a un equipo protegido en el circuito eléctrico o puede dañar a una persona cerca del circuito.

20

25

30

Típicamente un módulo de fusible confía en los usuarios para asegurar que se instala un fusible de la corriente admisible apropiada en el portador de fusible. Portadores de fusible previos solo ha sido capaces de restringir la instalación de un fusible basándose en el tamaño del fusible que se instala, donde el fusible se rechazará si es demasiado grande para encajar en el portador de fusible. No existe un portador de fusible que rechace selectivamente la instalación de un fusible basándose en la configuración del terminal de fusible.

35

40

Por lo tanto, existe una necesidad en la técnica de un fusible y un sistema portador de fusible, mediante el que un portador de fusible reciba fusibles de una cierta corriente admisible especificada, acepte fusibles con una corriente admisible más baja, y rechace fusibles con una corriente admisible más alta.

45

El documento GB 621.316 desvela un fusible eléctrico que comprende contactos del fusible conformados, estando dispuesta la forma de dichos contactos del fusible para corresponder con aberturas en la protección.

45 Sumario

50

La invención se refiere en general a un conjunto de portadores de fusible y fusibles correspondientes para la instalación en un sistema eléctrico. Cada portador de fusible en el conjunto tiene una calibración de corriente máxima para proporcionar protección de corriente en un sistema eléctrico hasta esa calibración. Cada fusible en el conjunto tiene también una calibración de corriente máxima para proporcionar protección de corriente en el sistema eléctrico hasta esa calibración. El conjunto de portadores de fusible y fusibles se configuran de modo que cada portador de fusible aceptará un fusible del conjunto que tenga la calibración de corriente máxima para el portador de fusible, aceptará un fusible del conjunto que tenga una calibración que sea menor que la calibración de corriente máxima para el portador de fusible, y no aceptará un fusible del conjunto que tenga una calibración que sea más alta que la calibración de corriente máxima para el portador de fusible. Esta compatibilidad del fusible de calibración más baja e incompatibilidad del fusible de calibración más alta, asegura que se usará un fusible de una corriente admisible especificada en un portador de fusible mientras que también permite que se use un fusible de una corriente admisible más baja. Esta interoperabilidad se facilita mediante una configuración de terminales de fusible y ranuras del fusible o una configuración de tamaño de portadores de fusible y fusibles.

55

60

Cada uno de los fusibles en el conjunto puede tener una de múltiples calibraciones de corriente mientras mantiene el mismo tamaño de carcasa. Cuando los fusibles de diferentes corrientes admisibles se fabrican en carcasas del mismo tamaño, los terminales de fusible pueden estar en un área definida por la localización de los terminales de fusible del fusible con la corriente admisible más alta para un tamaño de carcasa particular. El tamaño y localización de los terminales de fusible se diseñan entonces de modo que el área, o huella, de un fusible de corriente admisible más baja encaje dentro del área de los terminales de fusible del fusible con la siguiente corriente admisible de corriente más alta. Este proceso se repite hasta que se alcanza el fusible con la corriente admisible más alta para un

65

tamaño de carcasa. Esta configuración permite que un fusible de una corriente admisible más baja se use en el lugar de un fusible de una corriente admisible más alta mientras impide que se use un fusible con una capacidad de corriente admisible demasiado alta en un portador de fusible que tenga una corriente admisible más baja. Una característica adicional implica el descentrado de los terminales de fusible dentro de la huella del fusible de la próxima corriente admisible más alta, lo que proporciona un nivel de protección adicional para asegurar que se usen los fusibles de la calibración de corriente admisible correcta.

En otro aspecto de la invención, los fusibles y portadores de fusible descritos previamente pueden usarse juntos para asegurar que se consigue una calibración del fusible mínima. La invención puede impedir que se instalen en el portador de fusible fusibles que excedan la corriente admisible calibrada del portador de fusible. Este mecanismo asegura que el fusible se rompe antes de que tenga lugar un daño al circuito que está protegiendo el portador de fusible.

En otro aspecto de la invención, los portadores de fusible pueden diseñarse para hacer uso de varias formas de rechazo por corriente admisible en los fusibles. Adicionalmente, estos portadores de fusibles pueden ser compatibles hacia atrás con otros fusibles actualmente existentes en el mercado. Esta característica se consigue mediante el diseño de los portadores de fusible para utilizar tanto los fusibles de rechazo por corriente admisible desvelados como otras formas conocidas de rechazo de fusibles.

En otro aspecto de la invención, los terminales de fusible del fusible pueden orientarse en una forma distinta a la paralela. En una realización de ejemplo, los terminales de fusible pueden ser perpendiculares entre sí. La característica de rechazo por corriente admisible puede conseguirse mediante el tamaño y localización de los uno o más de los terminales de fusible.

Estos y otros aspectos, objetos y características de la invención serán evidentes para los expertos en la materia tras la consideración de la descripción detallada a continuación de realizaciones ejemplares que ejemplifican el mejor modo de llevar a cabo la invención tal como se percibe actualmente.

Breve descripción de los dibujos

Para una completa comprensión de la invención y las ventajas de la misma, se hará ahora referencia a la descripción que sigue en conjunto con las figuras adjuntas en las que:

la Figura 1 es una vista en perspectiva del sistema de fusible de acuerdo con una realización de ejemplo;

la Figura 2 es una vista en perspectiva de la realización de ejemplo de la Figura 1 con el fusible separado del portador de fusible;

la Figura 3a es una vista en perspectiva de un fusible de 15 A con terminales de fusible de 15 A de un primer ancho centrado sobre los extremos del fusible de 15 A de acuerdo con una realización de ejemplo;

la Figura 3b es una vista en perspectiva de un fusible de 20 A con terminales de fusible de 20 A de un segundo ancho descentrado respecto al centro longitudinal de los extremos del fusible de 20 A de acuerdo con una realización de ejemplo;

la Figura 3c es una vista en perspectiva de un fusible de 30 A con terminales de fusible de 30 A de un tercer ancho centrado sobre los extremos del fusible de 30 A de acuerdo con una realización de ejemplo;

la Figura 4a ilustra un portador de fusible de 15 A con ranuras del fusible de 15 A de un primer ancho centrado sobre los extremos del portador de fusible de 15 A de acuerdo con una realización de ejemplo;

la Figura 4b ilustra un portador de fusible de 20 A con ranuras del fusible de 20 A de un segundo ancho descentrado respecto al centro de los extremos del portador de fusible de 20 A de acuerdo con una realización de ejemplo;

la Figura 4c ilustra un portador de fusible de 30 A con ranuras del fusible de 30 A de un tercer ancho centrado sobre los extremos del portador de fusible de 30 A de acuerdo con una realización de ejemplo;

la Figura 5a ilustra un fusible de 15 A con terminales de fusible de 15 A de acuerdo con una realización de ejemplo;

la Figura 5b ilustra un fusible de 20 A con terminales de fusible de 20 A de acuerdo con una realización de ejemplo;

la Figura 5c ilustra un fusible de 30 A con terminales de fusible de 30 A de acuerdo con una realización de ejemplo;

- la Figura 6a ilustra un portador de fusible de 15 A con ranuras del fusible de 15 A de acuerdo con una realización de ejemplo;
- 5 la Figura 6b ilustra un portador de fusible de 20 A con ranuras del fusible de 20 A de acuerdo con una realización de ejemplo;
- la Figura 6c ilustra un portador de fusible de 30 A con ranuras del fusible de 30 A de acuerdo con una realización de ejemplo;
- 10 la Figura 7a es un diagrama que ilustra la interacción entre un fusible de 15 A y un portador de fusible de 15 A de acuerdo con una realización de ejemplo;
- la Figura 7b es un diagrama que ilustra la interacción entre un fusible de 15 A y un portador de fusible de 20 A de acuerdo con una realización de ejemplo;
- 15 la Figura 7c es un diagrama que ilustra la interacción entre un fusible de 15 A y un portador de fusible de 30 A de acuerdo con una realización de ejemplo;
- la Figura 8a es un diagrama que ilustra la interacción entre un fusible de 20 A y un portador de fusible de 15 A de acuerdo con una realización de ejemplo;
- 20 la Figura 8b es un diagrama que ilustra la interacción entre un fusible de 20 A y un portador de fusible de 20 A de acuerdo con una realización de ejemplo;
- la Figura 8c es un diagrama que ilustra la interacción entre un fusible de 20 A y un portador de fusible de 30 A de acuerdo con una realización de ejemplo;
- 25 la Figura 9a es un diagrama que ilustra la interacción entre un fusible de 30 A y un portador de fusible de 15 A de acuerdo con una realización de ejemplo;
- 30 la Figura 9b es un diagrama que ilustra la interacción entre un fusible de 30 A y un portador de fusible de 20 A de acuerdo con una realización de ejemplo;
- la Figura 9c es un diagrama que ilustra la interacción entre un fusible de 30 A y un portador de fusible de 30 A de acuerdo con una realización de ejemplo;
- 35 la Figura 10a ilustra un fusible de 40 A con terminales de fusible de 40 A de acuerdo con una realización de ejemplo;
- 40 la Figura 10b ilustra un portador de fusible de 40 A con ranuras del fusible de 40 A de acuerdo con una realización de ejemplo;
- la Figura 11a es un diagrama que ilustra la interacción entre un fusible de 15 A y un portador de fusible de 15 A de acuerdo con una realización de ejemplo;
- 45 la Figura 11b es un diagrama que ilustra la interacción entre un fusible de 15 A y un portador de fusible de 40 A de acuerdo con una realización de ejemplo;
- la Figura 12a es un diagrama que ilustra la interacción entre un fusible de 40 A y un portador de fusible de 15 A de acuerdo con una realización de ejemplo;
- 50 la Figura 12b es un diagrama que ilustra la interacción entre un fusible de 40 A y un portador de fusible de 40 A de acuerdo con una realización de ejemplo;
- 55 la Figura 13a ilustra un fusible con terminales de fusible perpendiculares de una primera corriente admisible en donde la corriente admisible del fusible se determina por el ancho del terminal de fusible horizontal de acuerdo con una realización de ejemplo;
- 60 la Figura 13b ilustra un fusible con terminales de fusible perpendiculares de una segunda corriente admisible en donde la corriente admisible del fusible se determina por el ancho del terminal de fusible horizontal de acuerdo con una realización de ejemplo;
- 65 la Figura 13c ilustra un fusible con terminales de fusible perpendiculares de una tercera corriente admisible en donde la corriente admisible del fusible se determina por el ancho del terminal de fusible horizontal de acuerdo con una realización de ejemplo;

la Figura 14a ilustra un fusible con terminales de fusible perpendiculares de una primera corriente admisible en donde la corriente admisible del fusible se determina por la longitud del terminal de fusible vertical de acuerdo con una realización de ejemplo;

5 la Figura 14b ilustra un fusible con terminales de fusible perpendiculares de una segunda corriente admisible en donde la corriente admisible del fusible se determina por la longitud del terminal de fusible vertical de acuerdo con una realización de ejemplo;

10 la Figura 14c ilustra un fusible con terminales de fusible perpendiculares de una tercera corriente admisible en donde la corriente admisible del fusible se determina por la longitud del terminal de fusible vertical de acuerdo con una realización de ejemplo;

15 la Figura 15a ilustra un fusible con terminales de fusible perpendiculares de una primera corriente admisible en donde la corriente admisible del fusible se determina por el ancho del terminal de fusible horizontal de acuerdo con una realización de ejemplo;

20 la Figura 15b ilustra un fusible con terminales de fusible perpendiculares de una segunda corriente admisible en donde la corriente admisible del fusible se determina por el ancho del terminal de fusible horizontal y la longitud del terminal de fusible vertical de acuerdo con una realización de ejemplo; y

la Figura 15c ilustra un fusible con terminales de fusible perpendiculares de una tercera corriente admisible en donde la corriente admisible del fusible se determina por el ancho del terminal de fusible horizontal y la longitud del terminal de fusible de vertical acuerdo con una realización de ejemplo.

25 Los dibujos adjuntos ilustran solamente realizaciones de ejemplo de la presente invención y no han de considerarse por lo tanto como límites de su alcance, dado que la invención puede admitir otras realizaciones igualmente efectivas.

30 Descripción detallada

La invención puede entenderse mejor mediante la lectura de la siguiente descripción detallada de realizaciones no limitativas con referencia a los dibujos adjuntos en los que partes iguales de cada una de las figuras se identifican por los mismos caracteres de referencia.

35 Se describirá un fusible y portador de fusible de ejemplo con referencia a las Figuras 1 y 2. La Figura 1 es una vista en perspectiva de un fusible 10 acoplado con un portador de fusible 12 de acuerdo con una realización de ejemplo. La Figura 2 es una vista en perspectiva de la realización de ejemplo ilustrada en la Figura 1, con el fusible 10 separado del portador de fusible 12.

40 El portador de fusible 12, tal como se ha ilustrado, comprende un portador 14 para carril DIN que puede acoplarse a un carril DIN de 35 mm estándar. Sin embargo son adecuadas otras configuraciones para el montaje del portador de fusible 12 dentro de un circuito eléctrico y están dentro del alcance de la invención. El portador de fusible 12 puede ser adecuado para conectarse a dos conductores para completar un circuito a través del fusible 10.

45 El fusible 10 comprende un elemento fusible interno (no ilustrado) conectado a los terminales de fusible 38 que se extienden desde el fusible 10.

El fusible 10 incluye un indicador 20 opcional de fusible abierto montado en una parte superior del mismo. Puede usarse con el fusible 10 cualquier indicador de fusible abierto adecuado.

50 El fusible 10 incluye también dos puntos 16 de contacto de conexión de ensayo. Los puntos de contacto 16 comprenden aberturas en la caja del fusible que permiten que las conexiones de ensayo se inserten a través de la caja del fusible para hacer contacto con el elemento fusible contenido dentro de la caja del fusible. En una realización de ejemplo, los puntos de acceso pueden cumplir con la norma IEC 60529 para una clasificación de código IP20.

55 El portador de fusible se cablea de una manera convencional mediante la inserción de un conductor (no ilustrado) a través del orificio de cableado 26 en el exterior del portador de fusible 12 para conectar eléctricamente el conductor a una de las palas 38 del fusible. Puede insertarse un segundo conductor (no ilustrado) a través de un segundo orificio de cableado (no ilustrado) en el lado opuesto del portador de fusible 12 para conectar eléctricamente el segundo conductor a la otra pala 38 del fusible.

60 Cada fusible 10 se fabrica de un tamaño predeterminado para un intervalo específico de calibraciones de corriente, en el que un fusible 10 mayor correspondería a un intervalo más alto de calibración de corriente de acuerdo con una realización de ejemplo.

65

Las aberturas en el portador de fusible que reciben los terminales de fusible 38 del fusible 10 se dimensionan de modo que un portador de fusible 12 que se diseña para una calibración de corriente predeterminada aceptará un fusible apropiadamente dimensionado que tenga esa calibración de corriente o un fusible que tenga un tamaño de carcasa más pequeño y correspondientemente una calibración de corriente más pequeña. Sin embargo, el portador de fusible 12 no aceptará un fusible de un tamaño de carcasa mayor y correspondientemente una calibración de corriente mayor.

Los fusibles pueden rechazarse por un portador de fusible basándose en el fusible que posee una corriente admisible inapropiada. En una realización de ejemplo, el rechazo por la corriente admisible se lleva a cabo mediante el uso de la configuración física de los terminales de fusible y ranuras del portador de fusible correspondientes. Mientras que los fusibles y los portadores de fusible en algunos ejemplos son simétricos, la invención hace uso también de terminales de fusible y ranuras del fusible que están descentrados, o escalonados, entre sí. En el escalonado, los terminales de fusible y las ranuras del fusible residen sustancialmente en la misma localización para un tamaño de carcasa, independientemente de la corriente admisible del fusible, pero la localización exacta permite el rechazo del fusible por parte del portador de fusible. Para facilitar el rechazo por corriente admisible, cuando el intervalo de la corriente admisible para el fusible o portador de fusible cambia, entonces la configuración de los terminales de fusible y ranuras del fusible se cambian. En una realización de ejemplo, las ranuras del fusible se expanden en direcciones opuestas desde la línea central de la carcasa del fusible para escalonarse, tal como se explicará en los siguientes ejemplos.

En una realización de ejemplo, se desvelan fusibles con dos tamaños de carcasa diferentes. El primer tamaño de carcasa puede tener un área superficial que es la misma para cualquier fusible que utilice el primer tamaño de carcasa. En una realización de ejemplo, las calibraciones de fusible disponibles incluyen 15 A, 20 A y 30 A. Se usa una estructura similar en el segundo tamaño de carcasa del fusible. El segundo tamaño de carcasa del fusible tiene un área superficial mayor que el primer tamaño de carcasa del fusible. En la primera realización de ejemplo, el segundo tamaño de carcasa del fusible puede contener un fusible de 40 A, 50 A o 60 A. Los expertos en la materia se darán cuenta de que la invención descrita usando esta convención de denominación puede adaptarse a fusibles de cualquier calibración de corriente.

Se describirán ahora las características de ejemplo de rechazo por la corriente admisible. Las Figuras 3a-c son vistas en perspectiva de fusibles de 15 A, 20 A y 30 A, respectivamente, con terminales de fusible que se extienden desde los mismos. Tal como se ha ilustrado en las figuras, los terminales de fusible varían en ancho pero permanecen en el área definida por los terminales de fusible del fusible con la corriente admisible más alta para el tamaño de carcasa.

La Figura 3a es una vista en perspectiva de un fusible de 15 A 300 con terminales 302a- 302b del fusible de 15 A de un primer ancho centrado en los extremos del fusible de 15 A 300 de acuerdo con una realización de ejemplo. En una realización de ejemplo, los terminales 302a-b del fusible de 15 A están descentrados respecto a los laterales mediante un descentramiento 304a-d del terminal de fusible de 15 A. Las distancias de descentramiento 304a-d del terminal de fusible de 15 A no han de ser iguales.

La Figura 3b es una vista en perspectiva de un fusible de 20 A 310 con terminales 312a-b del fusible de 20 A que tienen un segundo ancho y que están descentrados desde el centro longitudinal de los extremos del fusible de 20 A 310 de acuerdo con una realización de ejemplo. En una realización de ejemplo, los terminales 312a-b del fusible de 20 A tienen un ancho mayor que los terminales 302a-b del fusible de 15 A y están descentrados respecto a al menos un lateral para un descentramiento 314a-b de terminal fusible de 20 A. En una realización de ejemplo, el descentramiento 314 del terminal fusible de 20 A es mayor que el descentramiento 304 del terminal fusible de 15 A. Sin embargo, el descentramiento 314 del terminal fusible de 20 A se aplica solamente a un único lado de los terminales 312a-b del fusible de 20 A. Como resultado, el terminal superior 312b del fusible de 20 A está más próximo al lado derecho tal como se representa, mientras que el terminal inferior 312a del fusible de 20 A está más próximo al lado izquierdo tal como se representa.

La Figura 3c es una vista en perspectiva de un fusible de 30 A 320 con terminales 322a-b del fusible de 30 A que tienen un tercer ancho y que se centran sobre los extremos del fusible de 30 A 320 de acuerdo con una realización de ejemplo. En una realización de ejemplo, los terminales 322a-b del fusible de 30 A no están descentrados de los lados del fusible de 30 A 320.

Las Figuras 4a-c muestran una vista en perspectiva de portadores de fusible para los fusibles representados en las Figuras 3a-c de acuerdo con una realización de ejemplo. La Figura 4a ilustra el portador 400 de fusible de 15 A con ranuras 402a-b del fusible de 15 A que tienen un primer ancho que se centra sobre los extremos del portador 400 de fusible de 15 A de acuerdo con una realización de ejemplo. En una realización de ejemplo, las ranuras 402a-b del fusible de 15 A están descentradas respecto a los laterales en un descentramiento 404a-d de ranura del fusible de 15 A. Las distancias no han de ser iguales entre sí, pero deberían ser iguales a la distancia correspondiente del fusible de 15 A 300. Las ranuras 402a-b del fusible corresponden a terminales 302a-b del fusible de 15 A, respectivamente.

La Figura 4b ilustra un portador 410 de fusible de 20 A con ranuras 412a-b del fusible de 20 A que tienen un segundo descentramiento de ancho desde el centro de los extremos del portador 410 de fusible de 20 A de acuerdo con una realización de ejemplo. En una realización de ejemplo, las ranuras 412a-b del fusible de 20 A tienen un segundo ancho mayor que el ancho de las ranuras 402 del fusible de 15 A y están descentradas respecto a los laterales en un descentramiento 414a-b del terminal de fusible de 20 A. En una realización de ejemplo, el descentramiento 414 de la ranura del fusible de 20 A es mayor que el descentramiento 404 de la ranura del fusible de 15 A. Sin embargo, el descentramiento 414 de la ranura del fusible de 20 A se aplica solamente a un único lateral de las ranuras 412a-b del fusible de 20 A. Como resultado, la ranura superior 412b del fusible de 20 A está más próxima al lado izquierdo tal como se ha representado, mientras que la ranura inferior 412a del fusible de 20 A está más próxima al lado derecho tal como se ha representado. Las distancias no han de ser iguales dependiendo de la realización. Las ranuras 412a-b del fusible corresponden a los terminales 312a-b del fusible de 20 A, respectivamente.

La Figura 4c ilustra un portador 420 de fusible de 30 A con ranuras 422a-b del fusible de 30 A que tienen un tercer ancho y que están centradas sobre los extremos del portador 420 de fusible de 30 A de acuerdo con una realización de ejemplo. Las ranuras 422a-b del fusible corresponden a los terminales 322a-b del fusible de 30 A, respectivamente.

Como se ha ilustrado previamente en la Figura 1, los fusibles se insertan dentro de los portadores de fusible. La compatibilidad del fusible con los portadores de fusible respectivos se basa en la configuración de los terminales de fusible y ranuras del fusible ilustradas en las Figuras 3a-4c. Las Figuras 5a-9c ilustran cómo se usan las configuraciones de los terminales de fusible y ranuras del fusible en una realización de ejemplo mediante la ilustración de la configuración, o huella, de los terminales de fusible y ranuras del fusible cuando los fusibles se insertan dentro de las ranuras del fusible.

Las Figuras 5a-c ilustran una sección transversal de los fusibles con énfasis en la localización y dimensiones de los terminales de fusible. La Figura 5a ilustra el fusible de 15 A 300 con terminales 302a-b del fusible de 15 A de acuerdo con una realización de ejemplo. La Figura 5b ilustra el fusible de 20 A 310 con terminales 312a-b del fusible de 20 A de acuerdo con una realización de ejemplo. La Figura 5c ilustra el fusible de 30 A 320 con terminales 322a-b del fusible de 30 A de acuerdo con una realización de ejemplo.

Tal como se ilustra, los terminales de fusible se localizan en un área definida por el área mayor que sería ocupada por el fusible de corriente admisible más alta para el tamaño de carcasa asociado. Los fusibles 300, 310, 320 tienen el mismo tamaño de carcasa y encajarían dentro de una carcasa de portador de fusible correspondientemente dimensionada. En una realización de ejemplo, el fusible de 30 A 320 es el fusible de corriente admisible más alta disponible en un primer tamaño de carcasa. El fusible 300 de 15 A y el fusible 310 de 20 A están disponibles también en el primer tamaño de carcasa. Los terminales 302 del fusible de 15 A y los terminales 312 del fusible de 20 A residirían dentro de la misma área que el terminal 322 del fusible 30 A, pero no ocuparían toda el área de los terminales 322 del fusible de 30 A.

Las Figuras 6a-c ilustran una sección transversal de los portadores de fusible con énfasis en la localización y dimensiones de las ranuras del fusible de acuerdo con una realización de ejemplo. La Figura 6a ilustra el portador 400 de fusible de 15 A con ranuras 402a-b del fusible de 15 A de acuerdo con una realización de ejemplo. La Figura 6b ilustra el portador 410 de fusible de 20 A con ranuras 412a-b del fusible de 20 A de acuerdo con una realización de ejemplo. La Figura 6c ilustra el portador 420 de fusible de 30 A con ranuras 422a-b del fusible de 30 A de acuerdo con una realización de ejemplo.

Tal como con los fusibles correspondientes, los portadores de fusible incluyen ranuras del fusible para recibir los terminales de fusible, en los que las ranuras del fusible se localizan en un área definida por el área mayor que se ocuparía por las ranuras del fusible de la corriente admisible de fusible más alta con el tamaño de carcasa asociado. Los portadores de fusible 400, 410 y 420 tienen el mismo tamaño de carcasa y aceptarían una carcasa del fusible correspondientemente dimensionada. En una realización de ejemplo, un fusible de 30 A 320 es la corriente admisible más alta de fusible disponible en un primer tamaño de carcasa. El portador 400 de fusible de 15 A y el portador 410 de fusible de 20 A están también disponibles en el primer tamaño de carcasa. Las ranuras 402 del fusible de 15 A y las ranuras 412 del fusible de 20 A residen dentro de la misma área que las ranuras 422 del fusible de 30 A, pero no ocupan todo el área como las ranuras 422 del fusible de 30 A.

Las Figuras 7a-9c ilustran como pueden interactuar entre sí los fusibles 300, 310, 320 y los portadores de fusible 400, 410, 420 previamente ilustrados. Estas figuras están dirigidas a ilustrar la compatibilidad de los fusibles y los portadores de fusible de acuerdo con una realización de ejemplo. La interacción de un fusible con un portador de fusible ocurre cuando los terminales de fusible de un fusible se insertan dentro de las ranuras del fusible de un portador de fusible. Si los terminales de fusible de un fusible particular encajan dentro de las ranuras del fusible de un portador de fusible particular, entonces el fusible particular es compatible con el portador de fusible particular. La compatibilidad se ha ilustrado en los dibujos mediante la ilustración del área en una ranura del fusible que está rellena por la inserción de un terminal de fusible (indicada por un relleno en los dibujos) y mediante la ilustración del área en una ranura del fusible que no está rellena por la inserción de un terminal de fusible (ilustrada

mediante una 'O' en los dibujos). Si los terminales de fusible de un fusible particular no encajan dentro de las ranuras del fusible de un portador de fusible particular, entonces el fusible particular no es compatible con el portador de fusible particular. La incompatible se ha ilustrado en los dibujos mediante la ilustración del área de un terminal de fusible que es mayor que una ranura del fusible (ilustrada mediante una 'X' en los dibujos). Esta representación ilustra donde los terminales de fusible y ranuras del fusible son operativos basándose en una ilustración de la compatibilidad o de espacio vacío. El espacio vacío puede ser resultado de espacio extra del rechazo por corriente admisible escalonado (espacio escalonado) o el resultado de espacio extra del rechazo mediante ancho (espacio en ancho). Adicionalmente, esta representación puede ilustrar dónde un fusible es incompatible basándose en la presencia de la incompatibilidad (solape) en cualquier lado en la figura.

Las Figuras 7a-c ilustran la interacción entre un fusible de 15 A 300 y un portador 400 de fusible de 15 A, un portador 410 de fusible de 20 A, un portador 420 de fusible de 30 A. La Figura 7a es un diagrama que ilustra la interacción entre un fusible de 15 A 300 y un portador 400 de fusible de 15 A de acuerdo con una realización de ejemplo. La Figura 7b es un diagrama que ilustra la interacción entre un fusible de 15 A 300 y un portador 410 de fusible de 20 A de acuerdo con una realización de ejemplo. La Figura 7c es un diagrama que ilustra la interacción entre un fusible de 15 A 300 y un portador 420 de fusible de 30 A de acuerdo con una realización de ejemplo. Con finalidades de claridad, los límites de la carcasa del fusible y los límites del portador de fusible son la misma línea en los dibujos. Tal como se ha ilustrado en la Figura 7a, los terminales 302a-b del fusible de 15 A encajan en las ranuras 402a-b del fusible de 15 A. Tal como se ha ilustrado en la Figura 7b, los terminales 302a-b del fusible de 15 A encajan en las ranuras 412a-b del fusible de 20 A, pero hay un espacio de escalonamiento 424a-b que no está ocupado por los terminales 302a-b del fusible de 15 A. Como se ha ilustrado en la Figura 7c, los terminales 302a-b del fusible de 15 A encajan en las ranuras 422a-b del fusible de 30 A, pero hay un espacio de escalonamiento 424a-b que no está ocupado por los terminales 302 del fusible de 15 A. de ese modo, el fusible de 15 A 310 es compatible con el portador 400 de fusible de 15 A, el portador 410 de fusible de 20 A y el portador 420 de fusible de 30 A.

Las Figuras 8a-c ilustran la interacción entre un fusible de 20 A 310 y un portador 400 de fusible de 15 A, un portador 410 de fusible de 20 A, un portador 420 de fusible de 30 A. La Figura 8a es un diagrama que ilustra la interacción entre un fusible de 20 A 310 y un portador 400 de fusible de 15 A de acuerdo con una realización de ejemplo. La Figura 8b es un diagrama que ilustra la interacción entre un fusible de 20 A 310 y un portador 410 de fusible de 20 A de acuerdo con una realización de ejemplo. La Figura 8c es un diagrama que ilustra la interacción entre un fusible de 20 A 310 y un portador 420 de fusible de 30 A de acuerdo con una realización de ejemplo. Con finalidades de claridad, los límites de la carcasa del fusible y los límites del portador de fusible son la misma línea en los dibujos. Como se ha ilustrado en la Figura 8a, los terminales 312a-b del fusible de 20 A no encajan en las ranuras 402a-b del fusible de 15 A. Los terminales 312a-b del fusible de 20 A sobrepasan el área 426a-b, lo que impide que los terminales 312a-b del fusible de 20 A entren en las ranuras 402a-b del fusible de 15 A. Como se ha ilustrado en la Figura 8b, los terminales 312a-b del fusible de 20 A encajan en las ranuras 412a-b del fusible de 20 A. Como se ha ilustrado en la Figura 8c, los terminales 312a-b del fusible de 20 A encajan en las ranuras 422a-b del fusible de 30 A, pero hay un espacio 424a-b de escalonamiento en las ranuras 422a-b del fusible de 30 A que no está ocupado por los terminales 312a-b del fusible de 20 A.

Las Figuras 9a-c ilustran la interacción entre un fusible de 30 A 320 y un portador 400 de fusible de 15 A, un portador 410 de fusible de 20 A y un portador 420 de fusible de 30 A. La Figura 9a es un diagrama que ilustra la interacción entre un fusible de 30 A 320 y un portador 400 de fusible de 15 A de acuerdo con una realización de ejemplo. La Figura 9b es un diagrama que ilustra la interacción entre un fusible de 30 A 320 y un portador 410 de fusible de 20 A de acuerdo con una realización de ejemplo. La Figura 9c es un diagrama que ilustra la interacción entre un fusible de 30 A 320 y un portador 420 de fusible de 30 A de acuerdo con una realización de ejemplo. Con finalidades de claridad, los límites de la carcasa del fusible y los límites del portador de fusible son la misma línea en los dibujos. Como se ha ilustrado en la Figura 9a, los terminales 322a-b del fusible de 30 A sobrepasan las ranuras 402a-b del fusible de 15 A en una cantidad 426a-d que impide que los terminales 322a-b del fusible de 30 A entren en las ranuras 402a-b del fusible de 15 A. Como se ha ilustrado en la Figura 9b, los terminales 322a-b del fusible de 30 A sobrepasan las ranuras 412a-b del fusible de 20 A en una cantidad 426a-b que impide que los terminales 322a-b del fusible de 30 A entren en las ranuras 412a-b del fusible de 20 A. Como se ha ilustrado en la Figura 9c, los terminales 322a-b del fusible de 30 A encajan en las ranuras 422a-b del fusible de 30 A.

En consecuencia, como se ha ilustrado en la Figura 7a-9c, los fusibles puede ser compatibles "hacia atrás" con portadores de fusible que tengan una calibración de corriente más alta que el fusible, pero los fusibles no son compatibles "hacia delante" con portadores de fusibles que tengan una calibración de corriente más baja de fusible.

La disposición de ranuras del fusible en los portadores de fusible tal como se ha descrito anteriormente permite también que los portadores de fusible mantengan la compatibilidad con otros fusibles en el mercado. Típicamente los fusibles tienen terminales de fusible de un tamaño estándar, independientemente de la calibración de corriente. Esta disposición de ranuras del fusible en los diversos portadores de fusible permite que estos fusibles se instalen en los portadores de fusible para completar el circuito, sin embargo sin la posible característica de rechazo de corriente admisible previamente descrita.

Las Figuras 10a-12b ilustran cómo pueden combinarse los terminales de fusible previamente descritos con rechazo por tamaño de carcasa. El rechazo por tamaño de carcasa una característica que pueden presentar si un fusible de un conjunto diferente de corrientes admisibles de la corriente admisible calibrada del portador de fusible puede usarse basándose en el tamaño de carcasa del fusible. El rechazo por tamaño de carcasa puede tener lugar de diversas maneras. En una realización, el tamaño de carcasa puede permitir que los terminales de fusible del fusible estén en posiciones diferentes en otros tamaños de carcasa. Otra forma de rechazo por tamaño de carcasa implica la estructura física del fusible que es demasiado grande para permitir la instalación del fusible en un portador de fusible, mientras que al mismo tiempo permite que se instale un fusible con una carcasa más pequeña.

Las Figuras 10a-b ilustran secciones transversales de un fusible de 40 A 820 y un portador 800 de fusible de 40 A. La Figura 10a ilustra un fusible de 40 A 820 con terminales 822a-b del fusible de 40 A de acuerdo con una realización de ejemplo. La Figura 10b ilustra un portador 800 de fusible de 40 A con ranuras 810a-b del fusible de 40 A de acuerdo con una realización de ejemplo. El fusible de 40 A 820 y el portador 800 de fusible se usarán para ilustrar el rechazo por tamaño de carcasa.

Como se ha ilustrado en las Figuras 11a-b, es posible usar un fusible con un tamaño de carcasa más pequeño y terminales de contacto más pequeños en un portador de fusible para un fusible mayor con una carcasa mayor y terminales de contacto mayores. La Figura 11a es un diagrama que ilustra la interacción entre un fusible de 15 A 300 y un portador 400 de fusible de 15 A de acuerdo con una realización de ejemplo. La Figura 11b es un diagrama que ilustra la interacción entre un fusible 300 de 15 A y un portador 800 del fusible de 40 A de acuerdo con una realización de ejemplo. Como se ha ilustrado en la Figura 11a, el fusible de 15 A 300 puede usarse sobre un portador 400 de fusible de 15 A, donde los terminales 302a-b del fusible de 15 A y las ranuras 402a-b del fusible de 15 A se alinean. Como se ha ilustrado en la Figura 11b, el fusible de 15 A 300 puede acoplarse también al portador 800 de fusible de 40 A de tal manera que los terminales 302a-b del fusible de 15 A se alinean con las ranuras 810a-b del fusible de 40 A. Permanece un espacio vacío 880a-d en las ranuras 810a-b del fusible de 40 A como resultado de estar diseñado para terminales 822 del fusible de 40 A. Como resultado del tamaño de carcasa más pequeño del fusible de 15 A 300, hay un espacio vacío 850 (ilustrado con los círculos) resultante. El espacio 850 está dentro de los límites de la carcasa del portador 800 de fusible.

Como se ha ilustrado en las Figuras 12a-b, no es posible usar un fusible mayor con un portador de fusible más pequeño de acuerdo con una realización de ejemplo. La Figura 12a es un diagrama que ilustra la interacción entre un fusible de 40 A 820 y un portador 400 de fusible de 15 A de acuerdo con una realización de ejemplo. La Figura 12b es un diagrama que ilustra la interacción entre un fusible de 40 A 820 y un portador 800 de fusible de 40 A de acuerdo con una realización de ejemplo. Como se ha ilustrado en la Figura 12a, se pretende insertar un fusible de 40 A 820 dentro del portador 400 de fusible de 15 A. Los terminales 822a-b del fusible de 40 A se alinean con las ranuras 402a-b del fusible de 15 A. Sin embargo, debido al tamaño de carcasa mayor del fusible de 40 A 820, el fusible de 40 A 820 sobresale del portador 400 de fusible de 15 A en una cantidad 830 (ilustrada con cada "X"), que impide la instalación del fusible de 40 A 820 en el portador 400 del fusible de 15 A más pequeño. Adicionalmente, los terminales 822a-b del fusible de 40 A pueden ser mayores que las ranuras 402a-b del fusible de 15 A creando un excedente de terminal 882a-d, lo que impide la instalación del fusible de 40 A 820 en el portador 400 del fusible de 15 A más pequeño. En este ejemplo, los terminales 822a-b del fusible de 40 A no pueden acoplarse en las ranuras 402a-b del fusible de 15 A. Como se ha ilustrado en la Figura 12a, el fusible de 40 A 820 puede insertarse dentro del portador 800 de fusible de 40 A, los terminales 822a-b del fusible de 40 A y las ranuras 810a-b del fusible de 40 A se alinean dado que los terminales, ranuras y tamaño de carcasa están apropiadamente dimensionados.

Aunque el ejemplo precedente muestra cómo se rechaza un fusible de 40 A 820 por un portador 400 de fusible de 15 A basándose en el tamaño de los terminales de contacto y tamaño de carcasa del fusible, se entiende también que un fusible de 40 A 820 será rechazado por un portador 410 de fusible de 20 A y un portador 420 de fusible de 30 A basándose en el tamaño del terminal de contacto y tamaño de la carcasa del fusible.

Pueden combinarse también otras formas de rechazo por corriente admisible con el sistema de fusible escalonado mientras se mantiene la compatibilidad hacia atrás con formas previas de rechazo por corriente admisible. Una forma alternativa de rechazo por corriente admisible puede basarse en el ancho de los terminales de fusible (de aquí en adelante "ancho de fusible"). En lugar de que los terminales de fusible y las ranuras del fusible correspondientes en los portadores de fusible queden escalonados, los terminales de fusible y ranuras del fusible correspondientes permanecen centrados sobre la línea central longitudinal y se convierten en progresivamente más anchos para alojar fusibles con diferentes corrientes admisibles. Es posible combinar el ancho y formas escalonadas de rechazo de corriente admisible. Si un fusible fuera a utilizar el ancho para indicar una corriente admisible más alta, entonces puede añadirse una configuración escalonada de ranuras al fusible para mantener ambas formas de rechazo de corriente admisible para el uso de fusibles más antiguos. Como resultado, en lugar de crear simplemente el efecto escalonado mediante la expansión de una ranura del fusible en una única dirección, la ranura del fusible puede extenderse en dos direcciones para adaptarse a varias formas de rechazo de corriente admisible (de aquí en adelante "portadores de fusible escalonados y de ancho").

Aunque se ha descrito previamente con terminales de fusible y ranuras del fusible de 15 A centrados, terminales de fusible y ranuras del fusible de 20 A escalonados y terminales de fusible y ranuras del fusible de 30 A centrados,

5 otras configuraciones están dentro del alcance de la invención. Por ejemplo, todos los terminales de fusible y ranuras del fusible pueden centrarse con respecto a los fusibles y portadores de fusible. Alternativamente, todos los terminales de fusible y ranuras del fusible pueden descentrarse a un lado con respecto a los fusibles y portadores de fusible. O, todos los terminales de fusible y ranuras del fusible pueden tener una configuración escalonada (descentramiento en ambos lados) con respecto a los fusibles y terminales de fusible. En cualquier caso, los terminales de fusible más pequeños y una corriente admisible de fusible más baja pueden configurarse para disponerse dentro de las ranuras del fusible más grandes de un portador de fusible de corriente admisible más alta, mientras que los terminales de fusible mayores de un fusible de corriente admisible más alta no encajarán dentro de las ranuras del fusible más pequeñas de un portador de fusible de corriente admisible más baja.

10 Una realización adicional de la invención implica terminales de fusible y ranuras del fusible en donde los terminales de fusible utilizan diferentes orientaciones. Las Figuras 13a-15c ilustran realizaciones que utilizan una configuración de terminal de fusible en "T". En una realización de ejemplo, los terminales de fusible son perpendiculares entre sí.

15 Las Figuras 13a-c ilustran una realización en la que la corriente admisible se determina por las dimensiones de un terminal de fusible 1510 horizontal. La Figura 13a ilustra un fusible 1500a de una primera corriente admisible con terminales de fusible 1510a, 1520a perpendiculares en donde la corriente admisible del fusible se determina por el ancho del terminal de fusible 1510a horizontal de acuerdo con una realización de ejemplo. La Figura 13b ilustra un fusible 1500b de una segunda corriente admisible con terminales de fusible 1510b, 1520b perpendiculares en donde la corriente admisible del fusible 1500b se determina por el ancho del terminal de fusible 1510b horizontal de acuerdo con una realización de ejemplo. La Figura 13c ilustra un fusible 1500c de una tercera corriente admisible con terminales de fusible 1510c, 1520c perpendiculares en donde la corriente admisible del fusible 1500c se determina por el ancho del terminal de fusible 1510c horizontal de acuerdo con una realización de ejemplo. La primera corriente admisible es menor que la segunda corriente admisible que es menor que la tercera corriente admisible. Cuando se incrementa la corriente admisible, el ancho de los terminales de fusible 1510a-c horizontales se incrementa, y el ancho de los terminales de fusible 1520a-c verticales permanece constante. Esta configuración de un terminal de fusible puede hacer uso del mismo sistema de portador de fusible descrito previamente, en donde un portador de fusible puede dimensionarse para aceptar una calibración de fusible en la corriente admisible del portador de fusible o una corriente admisible más pequeña, pero no una corriente admisible mayor.

20 Las Figuras 14a-c ilustran una realización similar a las Figuras 13a-c, excepto que la corriente admisible se determina basándose en las dimensiones del terminal de fusible 1620 vertical. La Figura 14a ilustra un fusible 1600a de una primera corriente admisible con terminales de fusible 1610a, 1620a perpendiculares donde la corriente admisible del fusible 1600a se determina por la longitud del terminal de fusible 1620a vertical de acuerdo con una realización de ejemplo. La Figura 14b ilustra un fusible 1600b de una segunda corriente admisible con terminales de fusible 1610b, 1620b perpendiculares en donde la corriente admisible del fusible 1600b se determina por la longitud del terminal de fusible 1620b vertical de acuerdo con una realización de ejemplo. La Figura 14c ilustra un fusible 1600c de una tercera corriente admisible con terminales de fusible 1610c, 1620c perpendiculares en donde la corriente admisible del fusible 1600c se determina por la longitud del terminal de fusible 1620c vertical de acuerdo con una realización de ejemplo. La primera corriente admisible es menor que la segunda corriente admisible que es menor que la tercera corriente admisible. Cuando se incrementa la corriente admisible, la longitud de los terminales de fusible 1620a-c verticales se incrementa, y el ancho de los terminales de fusible 1610a-c horizontales permanece constante. La configuración de un terminal de fusible puede hacer uso del mismo sistema de portador de fusible descrito previamente, en donde un portador de fusible puede dimensionarse para aceptar un fusible calibrado a la corriente admisible del portador de fusible o a una corriente admisible más pequeña, pero no a una corriente admisible mayor.

25 Las Figuras 15a-c ilustran una realización que incorporan los elementos de las Figuras 13a-14c. La Figura 15a ilustra un fusible 1700a de una primera corriente admisible con terminales de fusible 1710a, 1720a perpendiculares donde la corriente admisible del fusible 1700a se determina por el ancho del terminal de fusible 1710a horizontal y la longitud del terminal de fusible 1720a vertical de acuerdo con una realización de ejemplo. La Figura 15b ilustra un fusible 1700b de una segunda corriente admisible con terminales de fusible 1710b, 1720b perpendiculares en donde la corriente admisible del fusible 1700b se determina por el ancho del terminal de fusible 1710b horizontal y la longitud del terminal de fusible 1720b vertical de acuerdo con una realización de ejemplo. La Figura 15c ilustra un fusible 1700c de una tercera corriente admisible con terminales de fusible 1710c, 1720c perpendiculares en donde la corriente admisible del fusible 1700c se determina por el ancho del terminal de fusible 1710c horizontal y la longitud del terminal de fusible 1720c vertical de acuerdo con una realización de ejemplo. La primera corriente admisible es menor que la segunda corriente admisible que es menor que la tercera corriente admisible. Cuando se incrementa la corriente admisible, la longitud de los terminales de fusible 1720a-c verticales se incrementa, y el ancho de los terminales de fusible 1710a-c horizontales se incrementa. La configuración de un terminal de fusible puede hacer uso del mismo sistema de portador de fusible descrito previamente, en donde un portador de fusible puede dimensionarse para aceptar un fusible calibrado a la corriente admisible del portador de fusible o a una corriente admisible más pequeña, pero no una corriente admisible mayor.

30 Aunque se ha ilustrado como una disposición perpendicular en las Figuras 13-15, los terminales y ranuras del fusible pueden disponerse en cualquier otra configuración adecuada. Por ejemplo, un terminal y ranura del fusible puede

estar en ángulo con respecto al otro terminal y ranura del fusible, o ambos terminales y ranuras del fusible pueden estar en ángulo con respecto a los bordes de los fusibles y portadores de fusible.

5 Cualesquiera referencias espaciales del presente documento tales como, por ejemplo, "parte superior", "parte inferior", "superior", "inferior", "por encima", "por debajo", "posterior", "entre", "vertical", "angular", "por debajo", "lateral", "extremo", etc., son solamente con finalidades de ilustración y no limitan la orientación o localizaciones específicas de la estructura descrita.

10 Por lo tanto, la invención está bien adaptada a alcanzar los fines y ventajas mencionadas así como los que son inherentes a la misma. Las realizaciones particulares desveladas en el presente documento son solamente ilustrativas, dado que la invención puede modificarse y ponerse en práctica en diferentes pero equivalentes maneras evidentes para los expertos en la materia que tienen el beneficio de las enseñanzas del presente documento. Aunque pueden realizarse numerosos cambios por los expertos en la materia, dichos cambios se engloban dentro del alcance de la invención tal como se define por las reivindicaciones adjuntas. Adicionalmente, no se pretenden limitaciones con los detalles de construcción o diseños ilustrados en el presente documento, salvo en lo que se describe en las reivindicaciones a continuación. Es evidente por lo tanto que las realizaciones ilustrativas particulares desveladas en el presente documento pueden alterarse o modificarse y que todas las dichas variaciones se consideran dentro del alcance de la invención tal como se define por las reivindicaciones a continuación. Los términos en las reivindicaciones tienen su significado simple, ordinario a menos que se defina explícita y claramente y lo contrario por el titular de la patente.

20 En un aspecto, la presente invención incluye un sistema de fusible, que comprende: un primer portador de fusible que acepta un primer fusible, teniendo el primer portador de fusible y el primer fusible una primera corriente admisible; un segundo portador de fusible que acepta un segundo fusible, teniendo el segundo portador de fusible y el segundo fusible una segunda corriente admisible, siendo la segunda corriente admisible mayor que la primera corriente admisible, en el que el segundo portador de fusible acepta adicionalmente al primer fusible, y en el que el primer portador de fusible impide la aceptación del segundo fusible.

25 El sistema de fusible puede comprender adicionalmente un tercer portador de fusible que acepta un tercer fusible, teniendo el tercer portador de fusible y el tercer fusible una tercera corriente admisible, siendo la tercera corriente admisible mayor que la segunda corriente admisible, en el que el tercer portador de fusible acepta adicionalmente al primer fusible y al segundo fusible, en el que el primer portador de fusible impide adicionalmente la aceptación del tercer fusible y en el que el segundo portador de fusible impide la aceptación del tercer fusible.

30 El tercer portador de fusible puede comprender un conjunto de receptáculos de recepción del fusible, en el que el segundo fusible comprende un conjunto de terminales de fusible, y en el que el primer portador de fusible impide la aceptación del segundo fusible debido a que una configuración del conjunto de receptáculos de recepción es diferente que una configuración del conjunto de terminales de fusible.

35 El primer portador de fusible puede comprender un conjunto de receptáculos de recepción del fusible, en el que el segundo fusible comprende un conjunto de terminales de fusible, y en el que el primer portador de fusible impide la aceptación del segundo fusible debido a que un área definida por el conjunto de receptáculos de recepción es menor que un área definida por el conjunto de terminales de fusible.

40 El primer portador de fusible puede impedir la aceptación del segundo fusible debido a que un tamaño de una parte de una caja del primer portador de fusible es más pequeño que un tamaño de una parte correspondiente del segundo fusible.

45 El primer portador de fusible puede impedir la aceptación del segundo fusible debido a que un tamaño de un cerco del primer portador de fusible es más pequeño que un tamaño de una parte correspondiente del segundo fusible.

50 El primer portador de fusible puede impedir la aceptación del segundo fusible debido a que un tamaño de cercos concéntricos del primer portador de fusible es más pequeño que un tamaño de una parte correspondiente del segundo fusible.

55 El primer fusible y el segundo fusible pueden incluir cada uno primera y segunda palas de terminal que se proyectan desde una carcasa.

60 La primera y segunda palas de terminal en cada uno del primer fusible y el segundo fusible pueden descentrarse entre sí.

El ancho de la primera y segunda palas de terminal del primer fusible pueden ser diferentes del ancho de la primera y segunda palas del segundo fusible.

65 La primera y segunda palas de terminal pueden extenderse perpendicularmente entre sí.

La carcasa del primer fusible puede ser sustancialmente rectangular.

La carcasa del primer fusible puede proyectarse desde la caja del primer portador de fusible y del segundo portador de fusible cuando se acepta.

- 5 El primer fusible puede incluir primera y segunda palas de terminal que se proyectan desde la carcasa, estando escondidas la primera y segunda palas de terminal en el primer portador de fusible y el segundo portador de fusible cuando se acepta.
- 10 La carcasa del segundo fusible puede ser sustancialmente rectangular, siendo las carcasas del primer y segundo fusibles compatibles con la primera y segunda cajas.

REIVINDICACIONES

1. Un conjunto de fusibles (300, 310, 320, 820, 1500a, 1500b, 1500c, 1600a, 1600b, 1600c, 1700a, 1700b, 1700c), que comprende:
- 5 un primer fusible (320, 1500c, 820, 1600c, 1700c) que tiene una primera corriente admisible, comprendiendo el primer fusible
- 10 una primera carcasa, y un primer par de terminales de fusible (322a-b, 822a, 822b, 1510c, 1520c, 1610c, 1620c, 1710c, 1720c) conectados mediante un primer elemento fusible y que se extiende desde la carcasa, definiendo los primeros terminales de fusible una primera área;
- 15 un segundo fusible (310, 1500b, 1600b, 1700b) que tiene una segunda corriente admisible, siendo la segunda corriente admisible menor que la primera corriente admisible, comprendiendo el segundo fusible
- 20 una segunda carcasa, y un segundo par de terminales de fusible (312a-b, 1510b, 1520b, 1610b, 1620b, 1710b, 1720b) conectados mediante un segundo elemento fusible y que se extiende desde la segunda carcasa, definiendo los segundos terminales de fusible una segunda área que es menor que en la primera área; y
- 25 un tercer fusible (300, 1500a, 1600a, 1700a) que tiene una tercera corriente admisible, siendo la tercera corriente admisible menor que la segunda corriente admisible, comprendiendo el tercer fusible
- 30 una tercera carcasa, y un tercer par de terminales de fusible (302a-b, 1510a, 1520a, 1610a, 1620a, 1710a, 1720a) conectados mediante un tercer elemento fusible y que se extiende desde la tercera carcasa, definiendo los terceros terminales de fusible una tercera área que es menor que la segunda área, caracterizado por que los segundos terminales de fusible están configurados para disponerse dentro del área definida por los primeros terminales de fusible, y los terceros terminales de fusible están configurados para disponerse dentro del área definida por los segundos terminales de fusible.
- 35 2. El conjunto de fusibles (1500a, 1500b, 1500c, 1600a, 1600b, 1600c, 1700a, 1700b, 1700c) de acuerdo con la reivindicación 1, en el que una configuración de al menos uno del primer par de terminales de fusible (1510c, 1520c, 1610c, 1620c, 1710c, 1720c) y del segundo par de terminales de fusible (1510b, 1520b, 1610b, 1620b, 1710b, 1720b) comprende un primer terminal de fusible (1510c, 1510b, 1610c, 1610b, 1710c, 1710b) orientado en perpendicular a un segundo terminal de fusible (1520c, 1520b, 1620c, 1620b, 1720c, 1720b).
- 40 3. El conjunto de fusibles (300, 310, 320) de acuerdo con la reivindicación 1, en el que una configuración del primer par de terminales de fusible (322a-b) y del segundo par de terminales de fusible (312a-b) comprende cada uno un primer terminal de fusible (322a, 312a) orientado en paralelo a un segundo terminal de fusible (322b, 312b).
- 45 4. El conjunto de fusibles (300, 310, 320) de acuerdo con la reivindicación 1, en el que una configuración de al menos uno del primer par de terminales de fusible (322a-b), del segundo par de terminales de fusible (312a-b) y del tercer par de terminales de fusible (302a-b) comprende un primer terminal de fusible (312a) y un segundo terminal de fusible (312b) escalonados desde una línea central del fusible.
- 50 5. El conjunto de fusibles (300, 310, 320) de acuerdo con la reivindicación 1, en el que una configuración de al menos uno del primer par de terminales de fusible (322a-b), del segundo par de terminales de fusible (312a-b) y del tercer par de terminales de fusible comprende un primer terminal de fusible (302a) y un segundo terminal de fusible (302b) descentrados desde una línea central del fusible.
- 55 6. El conjunto de fusibles (300, 310, 320, 820) de acuerdo con la reivindicación 1, en el que una carcasa de al menos uno de los fusibles en el conjunto tiene una primera dimensión que es mayor que una segunda dimensión correspondiente de al menos una de las otras carcasas de otro de los fusibles del conjunto.
- 60 7. El conjunto de fusibles (300, 310, 320, 820) de acuerdo con la reivindicación 6, en el que la primera dimensión se refiere a una dimensión de un lateral de la carcasa desde la que se extienden el par respectivo de terminales de fusible.
- 65 8. El conjunto de fusibles (300, 310, 320, 820, 1500a, 1500b, 1500c, 1600a, 1600b, 1600c, 1700a, 1700b, 1700c) de acuerdo con la reivindicación 1, en el que el primer par de terminales de fusible (322a-b, 822a, 822b, 1510c, 1520c, 1610c, 1620c, 1710c, 1720c) y el segundo par de terminales de fusible (312a-b, 1510b, 1520b, 1610b, 1620b, 1710b, 1720b) incluyen cada uno una primera y una segunda palas de terminal.

9. El conjunto de fusibles (300, 310, 320, 820, 1500a, 1500b, 1500c, 1600a, 1600b, 1600c, 1700a, 1700b, 1700c) de acuerdo con la reivindicación 8, en el que un ancho de la primera y segunda palas de terminal (322a-b, 822a, 822b, 1510c, 1520c, 1610c, 1620c, 1710c, 1720c) del primer fusible es diferente del ancho de la primera y segunda palas el segundo fusible.

5 10. El conjunto de fusibles (300, 310, 320, 820, 1500a, 1500b, 1500c, 1600a, 1600b, 1600c, 1700a, 1700b, 1700c) de acuerdo con la reivindicación 1, en el que la primera, segunda y tercera carcassas son cada una sustancialmente rectangulares.

10 11. El conjunto de fusibles (300, 310, 320, 820, 1500a, 1500b, 1500c, 1600a, 1600b, 1600c, 1700a, 1700b, 1700c) de acuerdo con la reivindicación 10, en el que el primer par de terminales de fusible (322a-b, 822a, 822b, 1510c, 1520c, 1610c, 1620c, 1710c, 1720c), el segundo par de terminales de fusible (312a-b, 1510b, 1520b, 1610b, 1620b, 1710b, 1720b) y el tercer par de terminales de fusible (302a-b, 1510a, 1520a, 1610a, 1620a, 1710a, 1720a) dependen de un lado común de la primera, segunda y tercera carcassas.

15

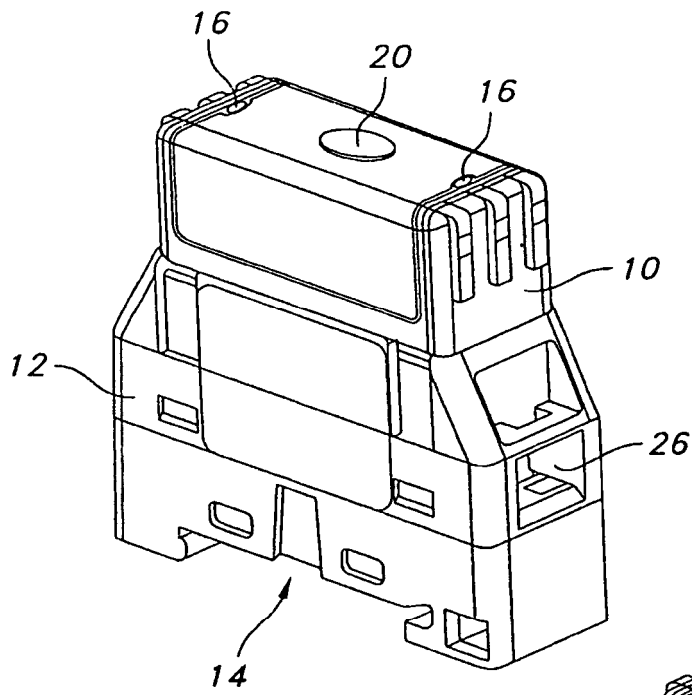


FIG. 1

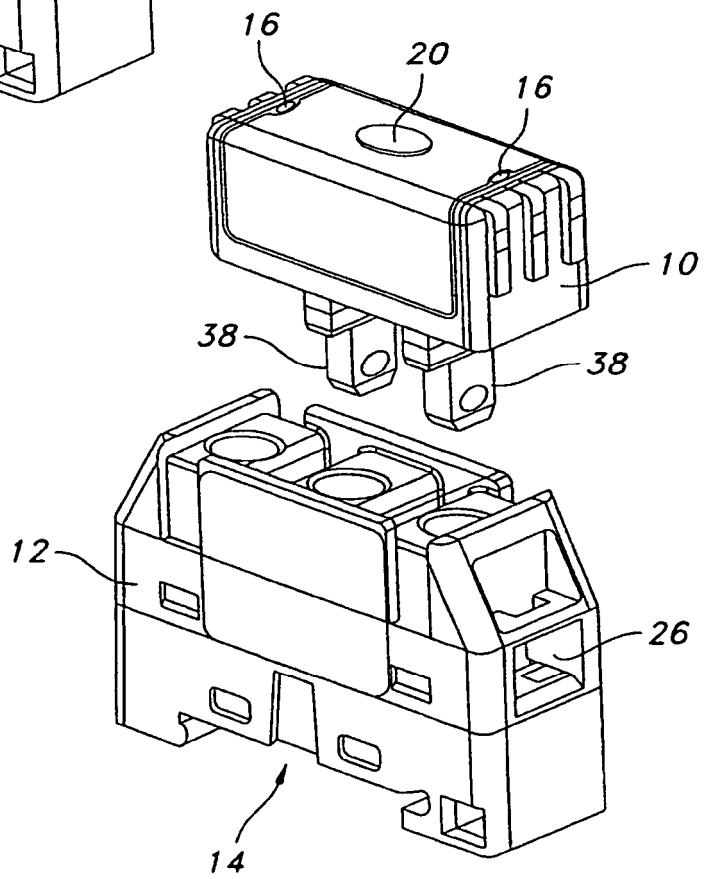


FIG. 2

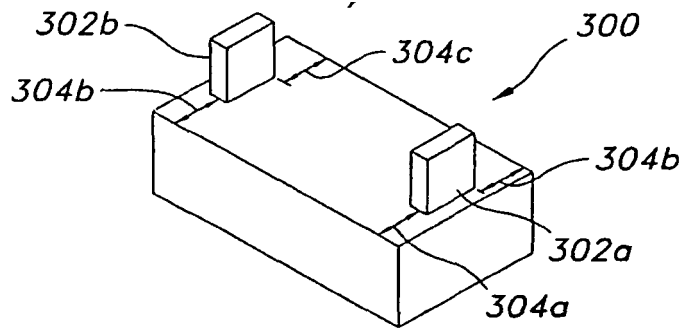


FIG. 3A

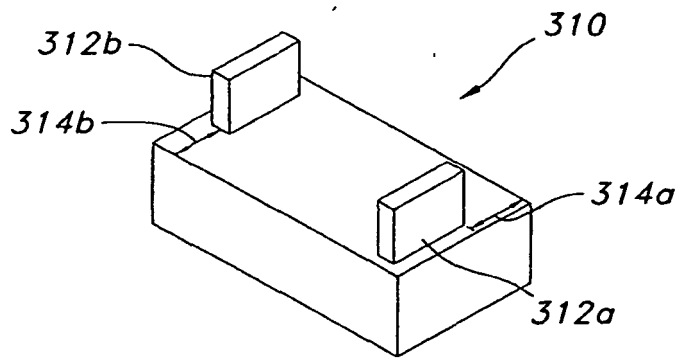


FIG. 3B

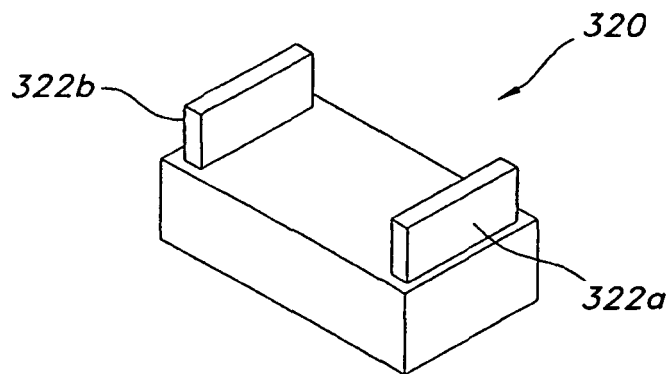


FIG. 3C

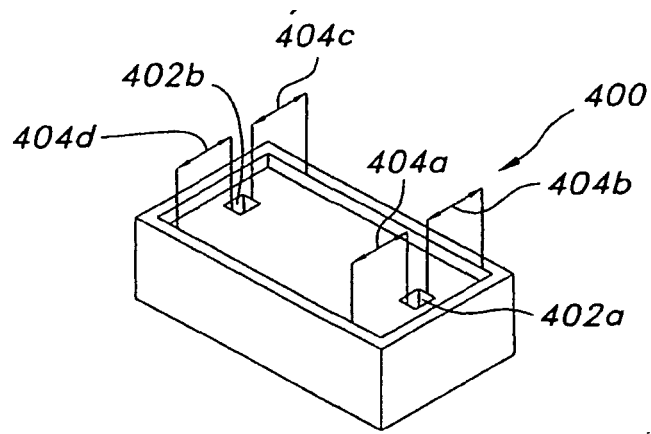


FIG. 4A

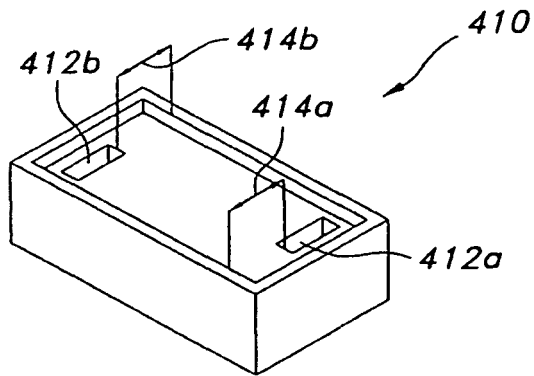


FIG. 4B

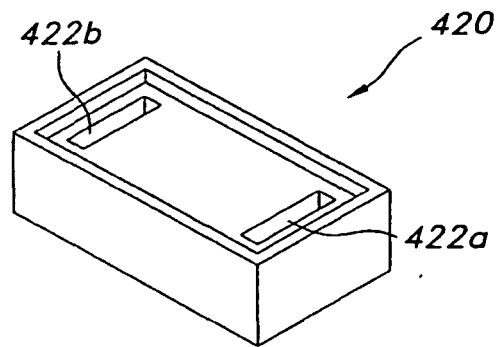


FIG. 4C

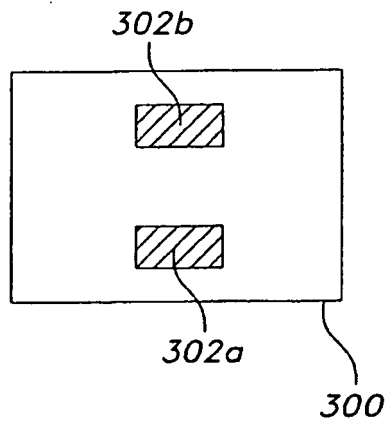


FIG. 5A

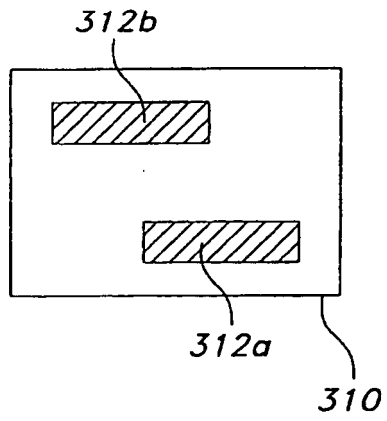


FIG. 5B

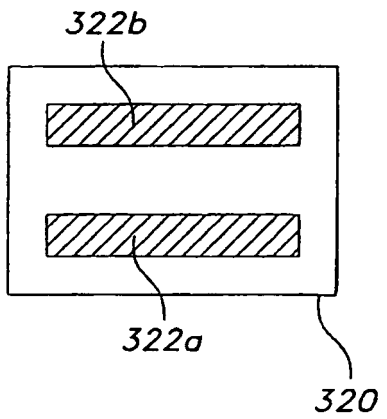


FIG. 5C

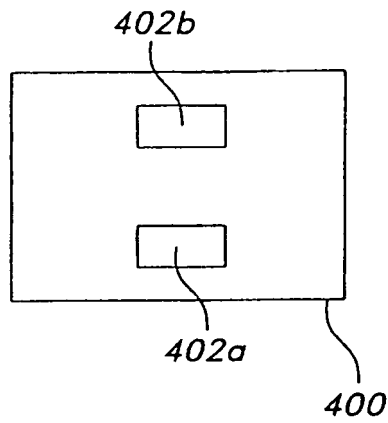


FIG. 6A

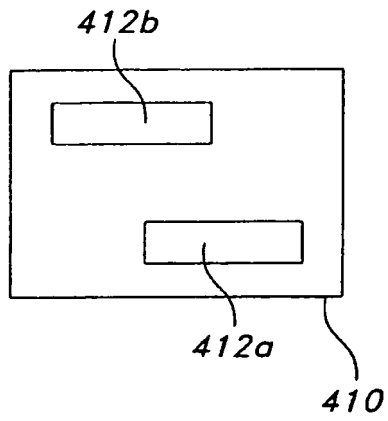


FIG. 6B

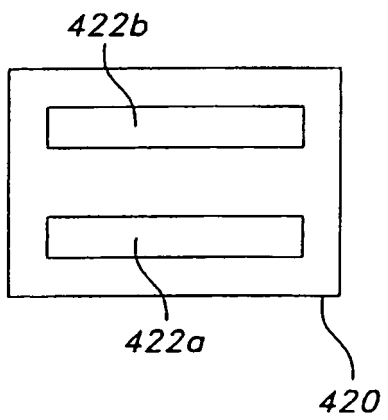


FIG. 6C

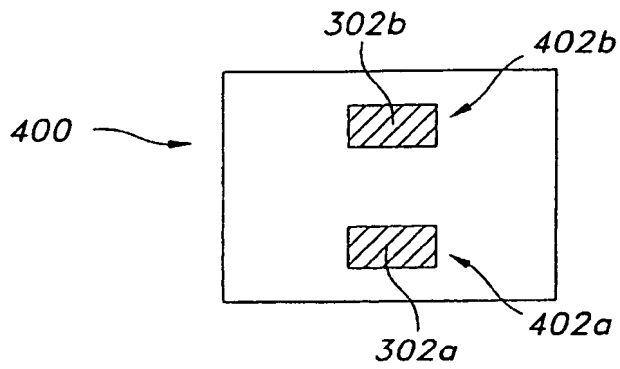


FIG. 7A

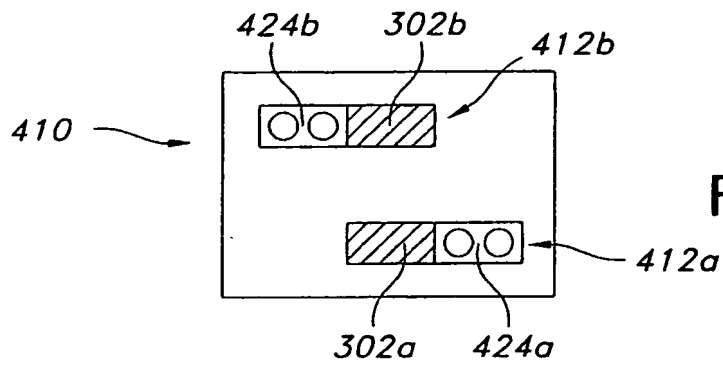


FIG. 7B

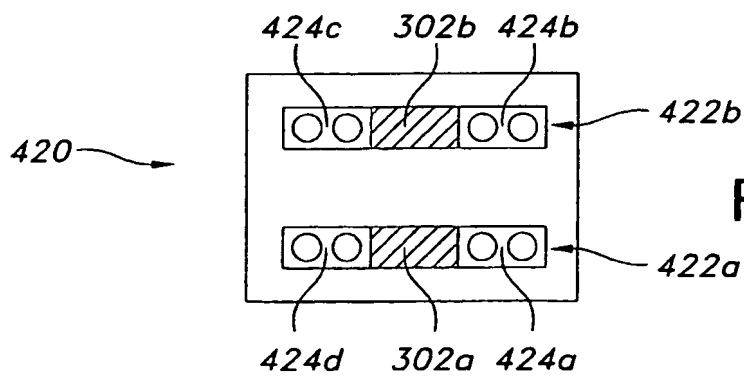


FIG. 7C

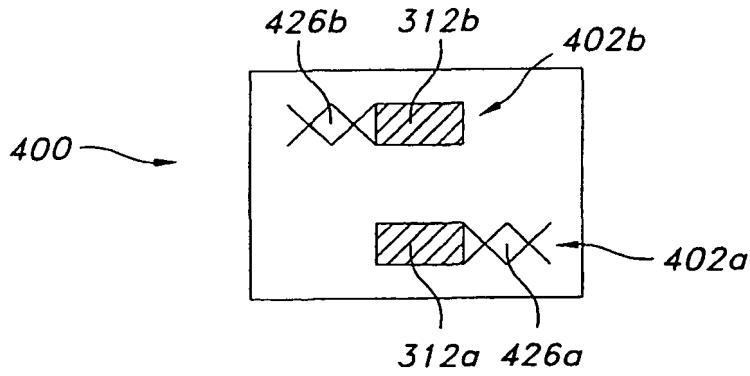


FIG. 8A

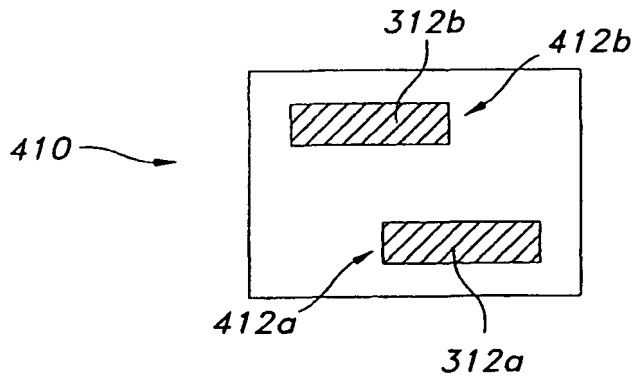


FIG. 8B

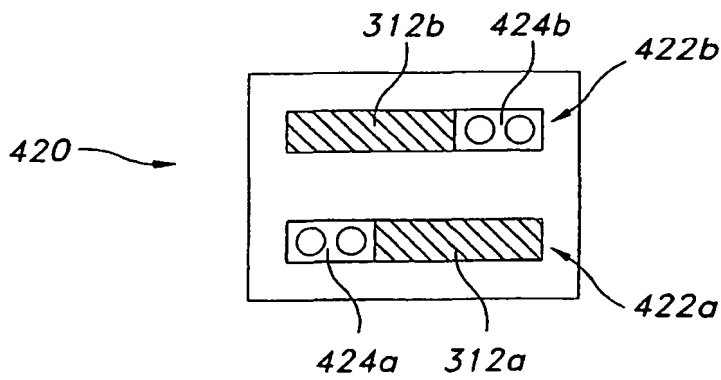


FIG. 8C

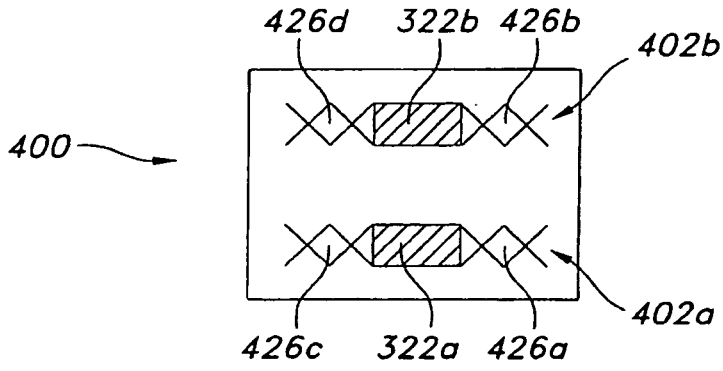


FIG. 9A

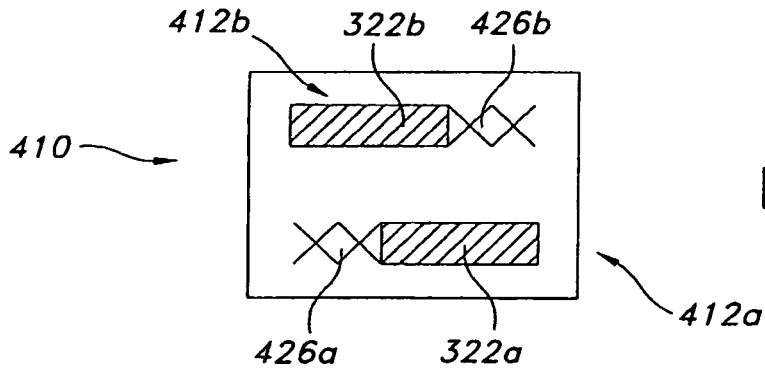


FIG. 9B

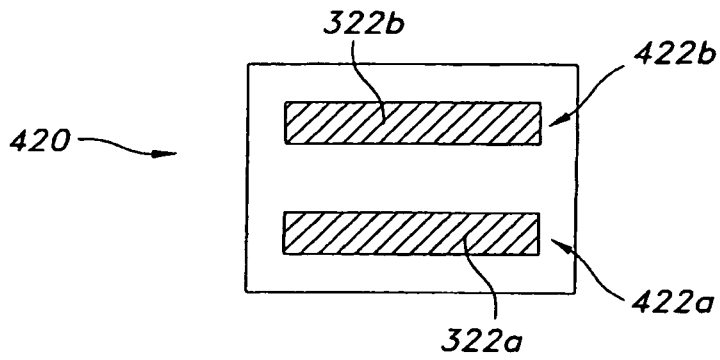


FIG. 9C

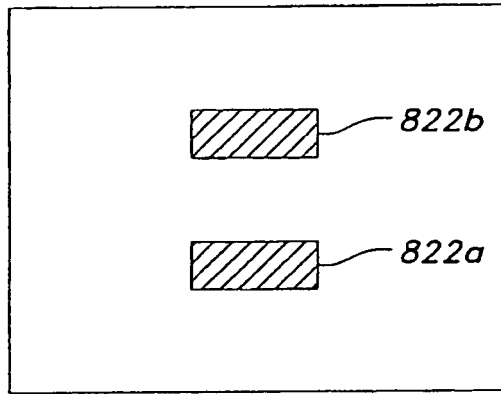


FIG. 10A

820

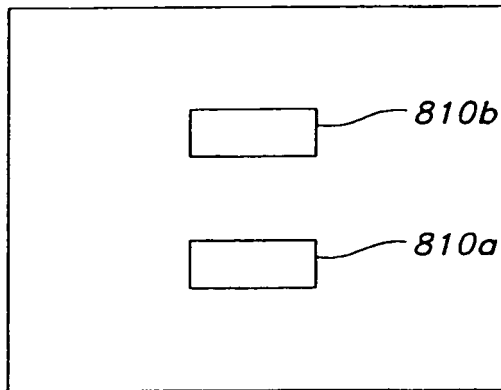


FIG. 10B

800

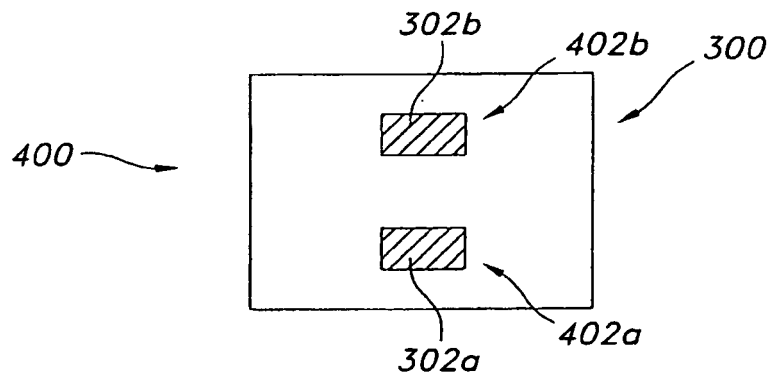


FIG. 11A

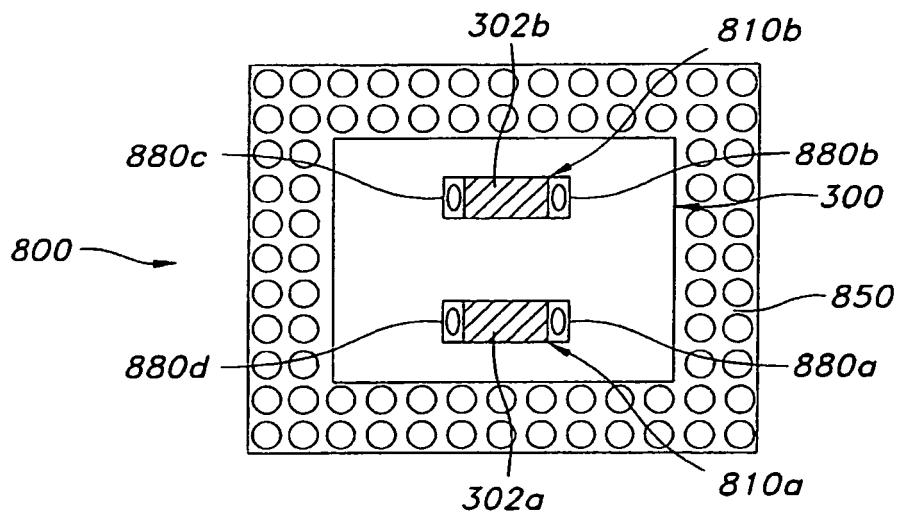


FIG. 11B

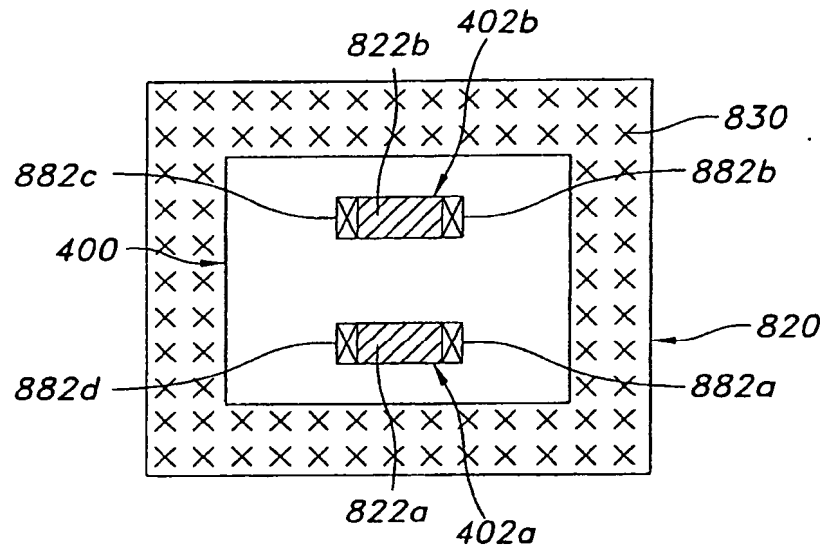


FIG. 12A

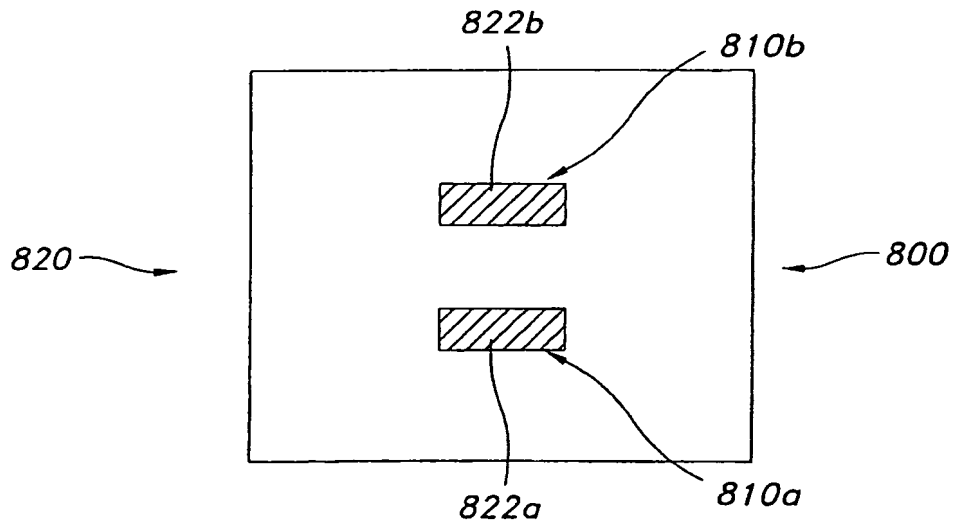


FIG. 12B

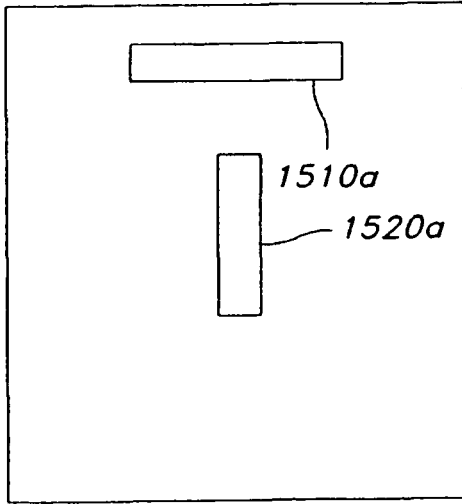


FIG. 13A

1500a

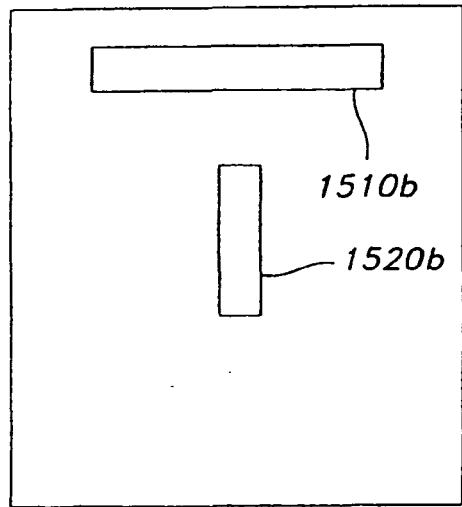


FIG. 13B

1500b

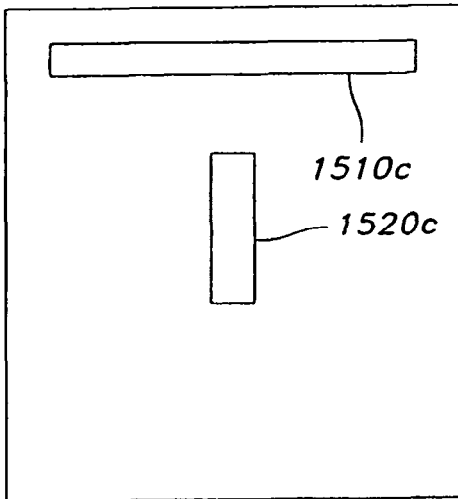


FIG. 13C

1500c

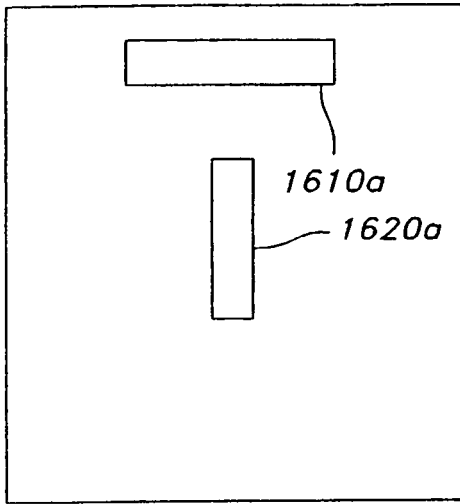


FIG. 14A

1600a

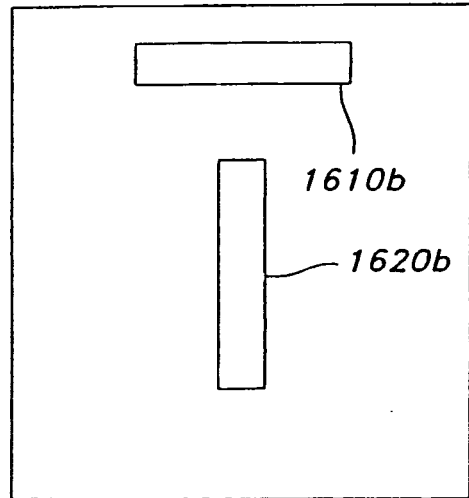


FIG. 14B

1600b

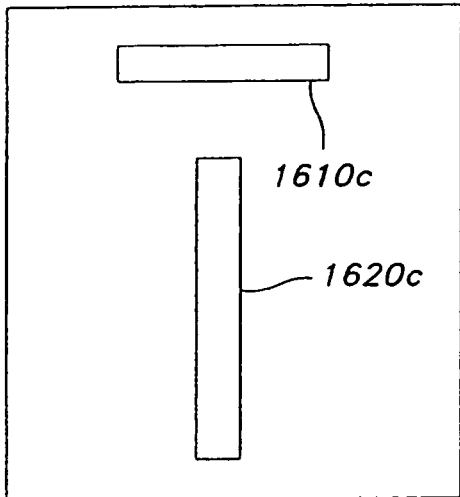


FIG. 14C

1600c

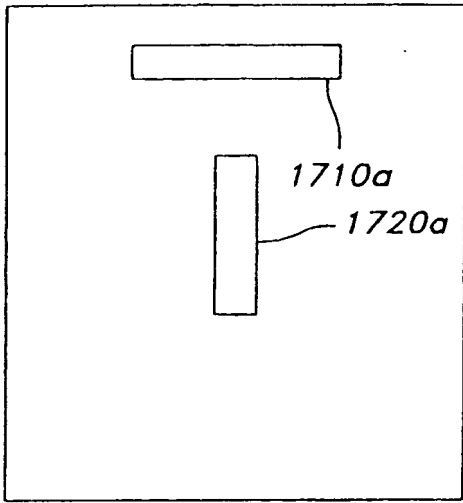
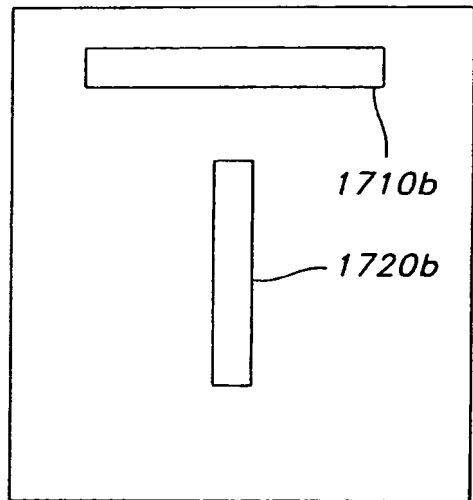


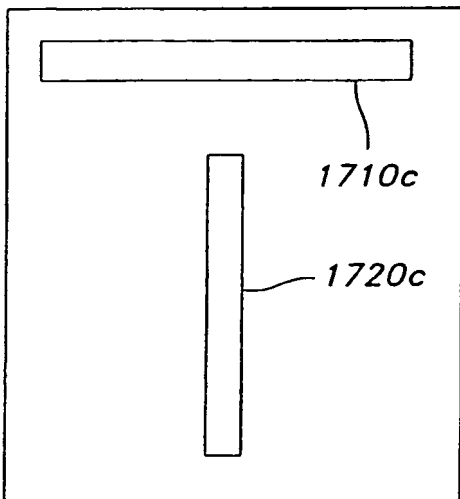
FIG. 15A

1700a



1700b

FIG. 15B



1700c

FIG. 15C