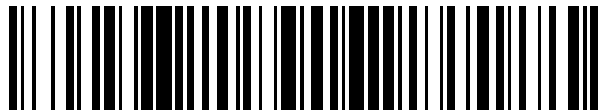


19



OFICINA ESPAÑOLA DE  
PATENTES Y MARCAS

ESPAÑA



11 Número de publicación: **2 594 178**

21 Número de solicitud: 201500461

51 Int. Cl.:

**A47G 29/08** (2006.01)

**G12B 9/10** (2006.01)

12

PATENTE DE INVENCION

B1

22 Fecha de presentación:

**15.06.2015**

43 Fecha de publicación de la solicitud:

**16.12.2016**

Fecha de concesión:

**18.09.2017**

45 Fecha de publicación de la concesión:

**25.09.2017**

73 Titular/es:

**MIJANGOS AGUIRREBURUALDE, Jorge (33.3%)  
Estartetxe 13, 4F  
48940 Leioa (Bizkaia) ES;  
VILLA SOGUERO, Erik (33.3%) y  
MORENO GUTIERREZ, Andoni (33.3%)**

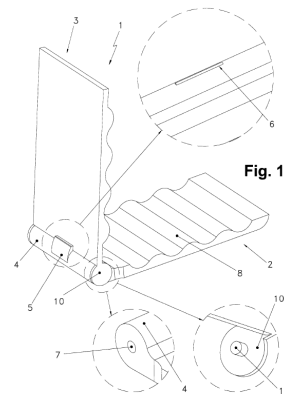
72 Inventor/es:

**MIJANGOS AGUIRREBURUALDE, Jorge;  
VILLA SOGUERO, Erik y  
MORENO GUTIERREZ, Andoni**

54 Título: **Soporte portátil para dispositivos electrónicos**

57 Resumen:

Soporte portátil para dispositivos electrónicos, particularmente para teléfonos móviles, de los que se emplean para mantener dicho dispositivo electrónico en posición erguida respecto de una superficie plana, el cual contiene una base (2) con un extremo de rotación (4) que incorpora al menos una prominencia limitadora (5) y en la que dicha base (2) posee una superficie de apoyo (8) con más de una muesca de posicionamiento (9); y porque contiene una tapa (3) susceptibles de vincularse con la base (2) por su extremo de rotación (4), tapa (3) que en posición de apertura está haciendo tope con la prominencia limitadora (5).



ES 2 594 178 B1

Aviso: Se puede realizar consulta prevista por el art. 37.3.8 LP 11/1986.

## DESCRIPCIÓN

### **SOPORTE PORTATIL PARA DISPOSITIVOS ELECTRONICOS**

#### **CAMPO TECNICO DE LA INVENCION**

Esta invención concierne a un soporte portátil para dispositivos  
5 electrónicos, particularmente para teléfonos móviles, de los que se  
emplean para sostener dichos dispositivos electrónicos sobre una  
superficie horizontal plana.

#### **ESTADO DE LA TECNICA ANTERIOR**

En la actualidad y como referencia al estado de la técnica, es  
10 habitual y conocido el empleo de soportes para mantener en posición  
erguida sobre una superficie plana un dispositivo electrónico, en  
particular teléfonos móviles, de forma que su pantalla quede a la vista  
del usuario.

No obstante, los soportes portátiles para dispositivos  
15 electrónicos existentes en el mercado presentan ciertos  
inconvenientes. En primer lugar, este tipo de soportes por lo general  
son piezas fijas que no se pueden doblar o reducir su tamaño, lo que  
genera dificultades si se desean llevar encima para emplearlos en  
cualquier lugar o sobre cualquier superficie a lo largo del día. En  
20 segundo lugar, estos soportes únicamente están diseñados para  
mantener en una única posición el dispositivo electrónico, ya que en  
su base presentan unas muescas que retienen el dispositivo en una  
posición, no pudiendo variarla. Por último, muchos de estos soportes  
se tratan de elementos decorativos para escritorios, por lo que debido  
25 a sus características estéticas, presentan un precio elevado.

#### **EXPLICACION DE LA INVENCION Y VENTAJAS**

Frente a este estado de cosas la presente invención hace  
referencia a soporte portátil para dispositivos electrónicos, de los que  
se emplean para mantener dicho dispositivo electrónico en posición  
30 erguida respecto de una superficie plana, el cual contiene una base  
con un extremo de rotación que incorpora al menos una prominencia  
limitadora y en la que dicha base posee una superficie de apoyo con  
más de una muesca de posicionamiento; y porque contiene una tapa  
susceptibles de vincularse con la base (2) por su extremo de rotación,

tapa que en posición de apertura está haciendo tope con la prominencia limitadora.

Gracias a esta configuración del soporte portátil, es posible disponer de un elemento de reducidas dimensiones para mantener un dispositivo electrónico en posición erguida sobre una superficie plana. Dicho soporte portátil, formado por una tapa y una base, es plegable debido a que están relacionados a través del extremo de rotación, permitiendo facilidad en su transporte, ya que sus dimensiones son suficientemente reducidas para poder llevarlo en un bolso, en una cartera o incluso en los propios bolsillos. Además, la prominencia limitadora presente en dicho extremo de rotación permite que la tapa solo pueda desplazarse un ángulo inferior a 90°, impidiendo su avance y evitando así que el dispositivo electrónico se caiga al colocarlo sobre el soporte portátil. Gracias a que la superficie de apoyo posee más de una muesca de posicionamiento, es posible colocar el dispositivo electrónico con distintos ángulos sobre dicha superficie de apoyo sobre la que descansa, de manera que si dicho soporte portátil es empleado para sacar fotos a través de un teléfono móvil usando la función de temporizador, permite mayores posibilidades y proporciona distintos puntos de vista para sacar dichas imágenes.

Otra característica de la invención es que en un modo preferente de ejecución la tapa contiene orejas en uno de sus extremos de las que emerge unos bulones de fijación susceptibles de vincularse con unos orificios de anclaje existentes en las caras laterales del extremo de rotación de la base, y porque la base contiene en su extremo de rotación una muesca de retención.

Gracias a esta configuración del modo de ejecución preferente de la invención, se realiza una unión sencilla entre la base y la tapa a través de su extremo de rotación. Introducidos los bulones de fijación emergentes de las orejas en los correspondientes orificios de anclaje, se permite el movimiento de la tapa respecto de la base. Además, la existencia de una muesca de retención permite que cuando se suelte la tapa después de llevarla a su posición de

apertura en la que hace tope con la prominencia limitadora, dicha tapa no se vuelva a cerrar, quedando el soporte abierto.

### **DIBUJOS Y REFERENCIAS**

5 Para comprender mejor la naturaleza del invento, en los dibujos adjuntos se representa una forma de realización industrial que tiene carácter de ejemplo meramente ilustrativo y no limitativo.

La figura 1 muestra una vista isométrica del soporte portátil (1) en posición de apertura, con un detalle ampliado de la muesca de retención (6), un detalle ampliado de la oreja (9) y un detalle ampliado del orificio de anclaje (7).

Las figuras 2a y 2b muestran, respectivamente, una vista isométrica del soporte portátil (1) en posición de apertura y en posición de cerrado.

15 La figura 3 muestra una vista isométrica de la base (2) del soporte portátil (1).

La figura 4 muestra una vista isométrica de la tapa (3) del soporte portátil (1).

Las figuras 5a y 5b muestran sendas vistas isométricas del dispositivo electrónico (13) sobre el soporte portátil (1).

20 Las figuras 6a, 6b y 6c muestran unas vistas de perfil del dispositivo electrónico (13) sobre el soporte portátil (1).

- 1.- Soporte portátil.
- 2.- Base.
- 3.- Tapa.
- 25 4.- Extremo de rotación.
- 5.- Prominencia limitadora.
- 6.- Muesca de retención.
- 7.- Orificios de anclaje.
- 8.- Superficie de apoyo.
- 30 9.- Muecas de posicionamiento
- 10.- Orejas.
- 11.- Bulones de fijación.
- 12.- Rebaje.
- 13.- Dispositivo electrónico.

### **EXPOSICION DE UNA REALIZACIÓN PREFERENTE**

Con relación a los dibujos y referencias arriba enumerados, se ilustra en los planos adjuntos un modo de ejecución preferente del objeto de la invención, referido a un soporte portátil para dispositivos electrónicos, particularmente para teléfonos móviles, el cual contiene una base (2) con un extremo de rotación (4) que incorpora al menos una prominencia limitadora (5) y en la que dicha base (2) posee una superficie de apoyo (8) con más de una muesca de posicionamiento (9); y porque contiene una tapa (3) susceptibles de vincularse con la base (2) por su extremo de rotación (4), tapa (3) que en posición de apertura está haciendo tope con la prominencia limitadora (5).

En la figura 1 se aprecia la configuración del soporte portátil (1) en un modo de ejecución preferente, constituido, por un lado, por una base (2) con un extremo de rotación (4) que incorpora una prominencia limitadora (5) y una muesca de retención (6), y por otro lado, por una tapa (3) con orejas (10) en uno de sus extremos, orejas de las que emerge un bulón de fijación (11) por su parte interior. La base (2) y la tapa (3) están vinculadas de manera que los bulones de fijación (11) quedan alojados en los orificios de anclaje (7) existentes a los lados del extremo de rotación (4).

Como se aprecia en las figuras 2a y 2b, el soporte portátil (1) puede desplazar su tapa (3) con respecto a la base (2) girando en su extremo de rotación (4). En posición de apertura, la tapa (3) está en contacto con la prominencia limitadora (5), de manera que no se permite el desplazamiento de la tapa (3) más allá del ángulo al que dicha prominencia limitadora (5) la mantiene. Este ángulo es inferior a  $90^\circ$ , para evitar el vuelco del soporte portátil (1) al colocar el dispositivo electrónico (13) por el propio peso que este ejerce. De esta manera, al colocar sobre el soporte portátil (1) un dispositivo electrónico (13), como se observa en las figuras 5a y 5b, dicho dispositivo electrónico (13) queda sobre la superficie de apoyo (8) de la base (2) y apoyado en la tapa (3).

Como se observa en las figuras 6a, 6b y 6c, la superficie de apoyo (8) de la base (2) que constituye el soporte portátil (1) contiene unas muescas de posicionamiento (9), que permiten variar el ángulo de apoyo del dispositivo electrónico (13) sobre la tapa (3) del soporte

portátil (1). Esta configuración permite que si dicho dispositivo electrónico (13) se trata de un teléfono móvil con cámara por su parte trasera y/o por su parte delantera, con la función temporizador, poder capturar imágenes desde distintas posiciones, dando así mayor  
5 creatividad a las instantáneas tomadas.

No altera la esencialidad de esta Patente variaciones en materiales, forma, tamaño y disposición de los elementos componentes, descritos de manera no limitativa.

10

15

20

25

30

35

## **REIVINDICACIONES**

1<sup>a</sup>.- Soporte portátil para dispositivos electrónicos, particularmente para teléfonos móviles, de los que se emplean para mantener dicho dispositivo electrónico en posición erguida respecto  
5 de una superficie plana, **caracterizado porque** contiene una base (2) con un extremo de rotación (4) que incorpora al menos una prominencia limitadora (5), y en la que dicha base (2) posee una superficie de apoyo (8) con más de una muesca de posicionamiento (9); y porque contiene una tapa (3) susceptibles de vincularse con la  
10 base (2) por su extremo de rotación (4), tapa (3) que en posición de apertura está haciendo tope con la prominencia limitadora (5).

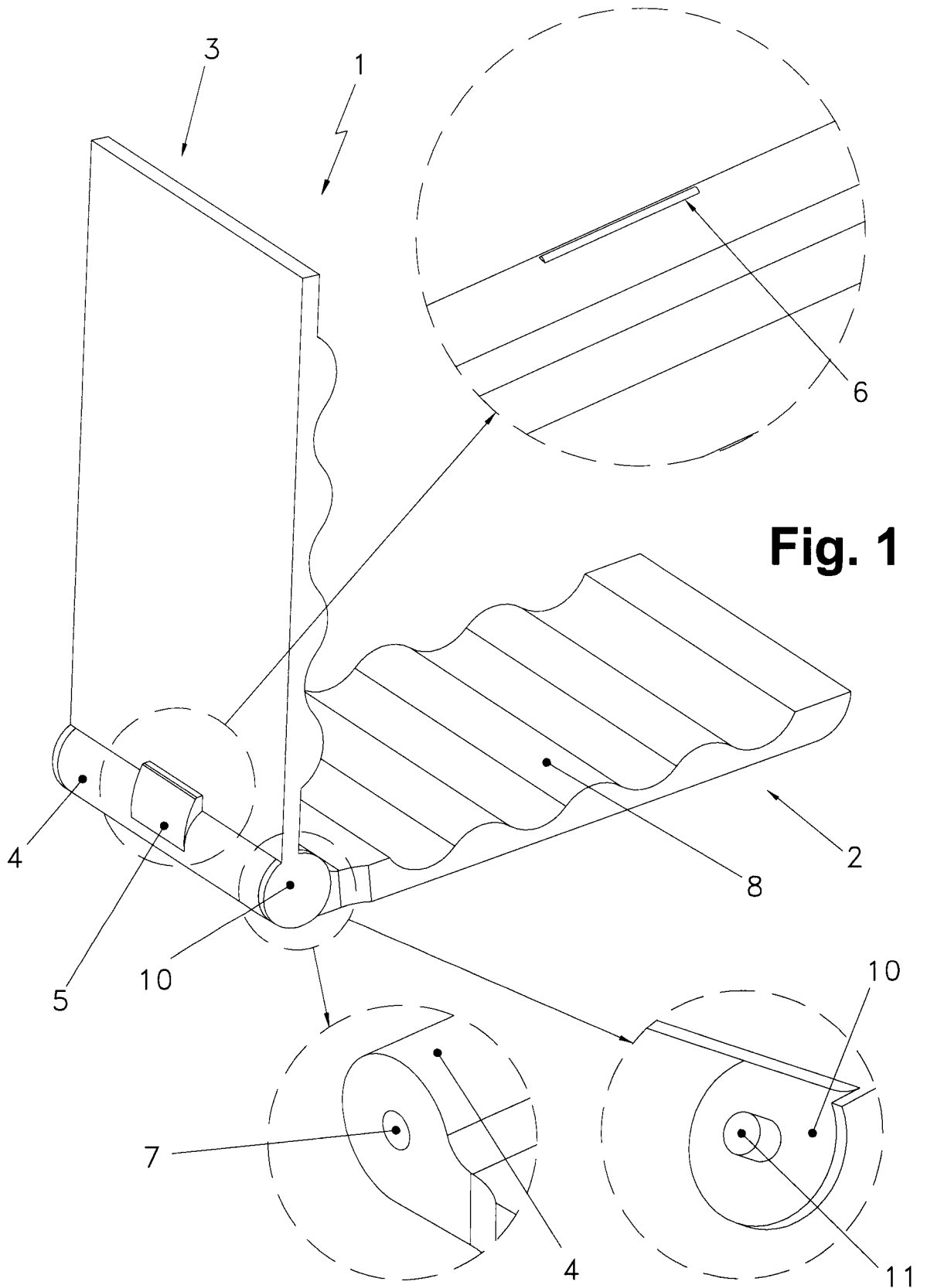
2<sup>a</sup>.- Soporte portátil para dispositivos electrónicos, de acuerdo con la reivindicación primera, **caracterizado porque** en un modo de ejecución preferente, la tapa (3) contiene orejas (10) en uno de sus  
15 extremos de las que emerge un bulón de fijación (11) susceptible de vincularse con unos orificios de anclaje (7) existentes en las caras laterales del extremo de rotación (4) de la base (2), y porque la base (2) contiene en su extremo de rotación (4) una muesca de retención (6).

20

25

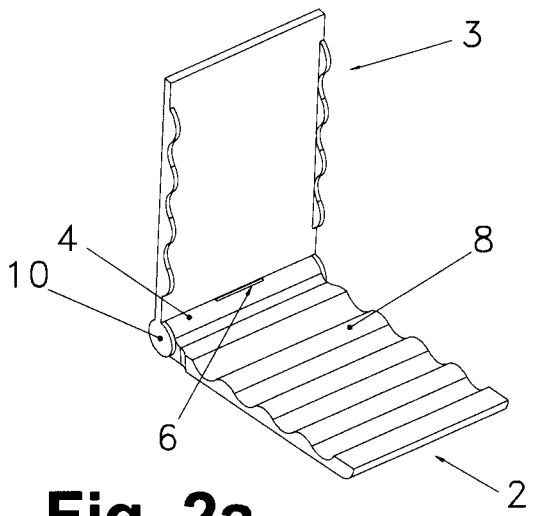
30

35

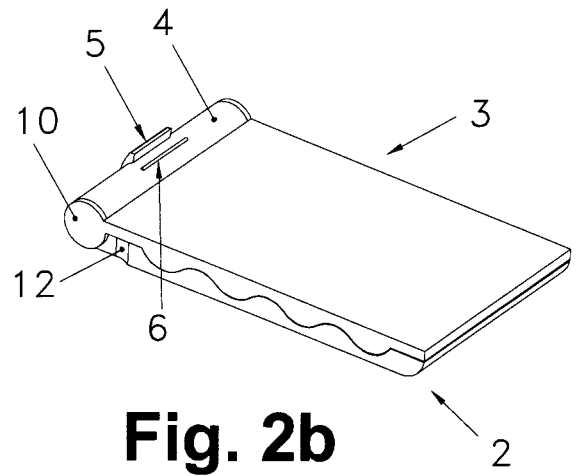


**Fig. 1**

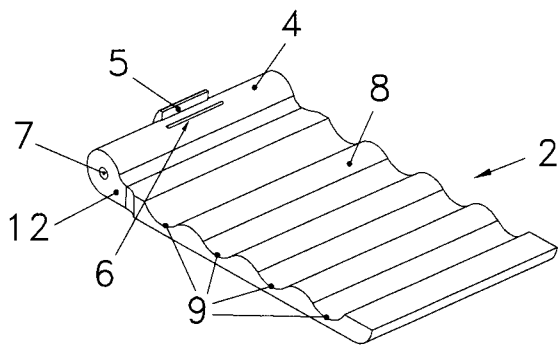




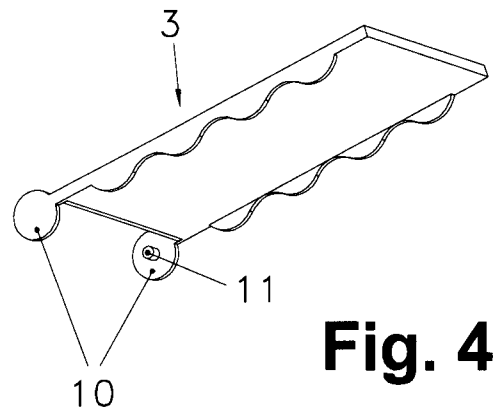
**Fig. 2a**



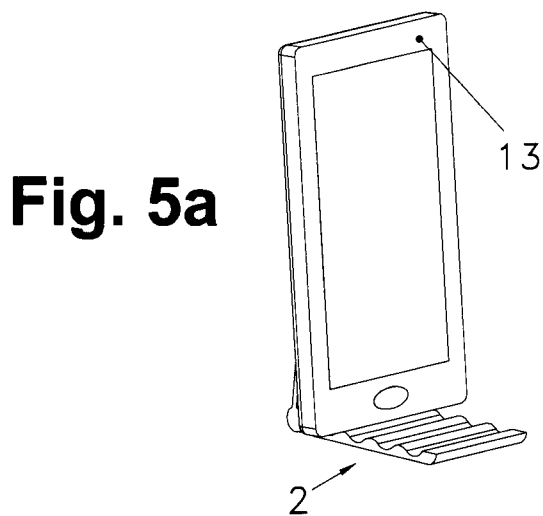
**Fig. 2b**



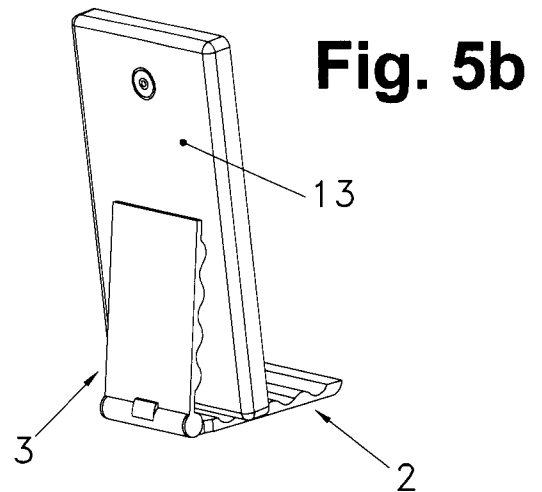
**Fig. 3**



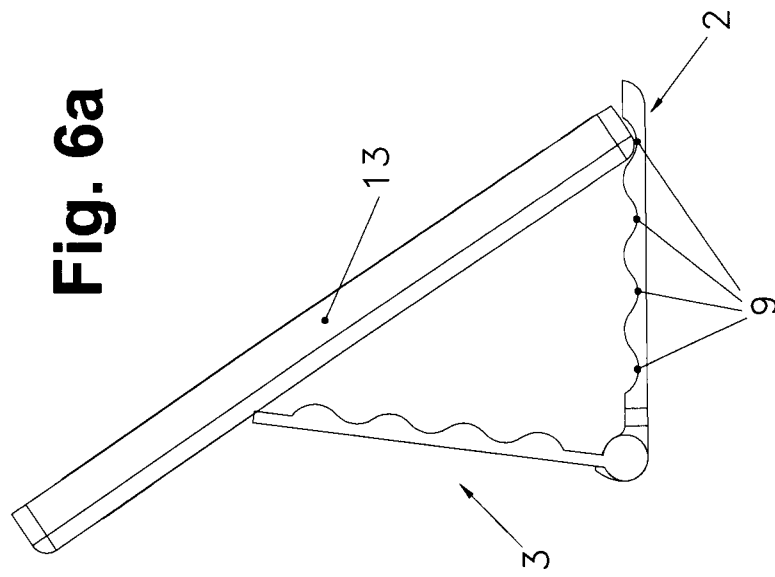
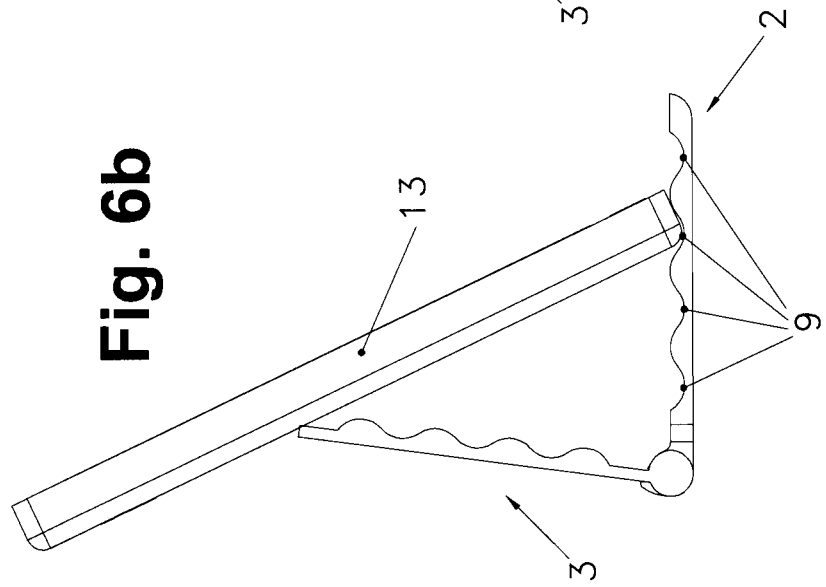
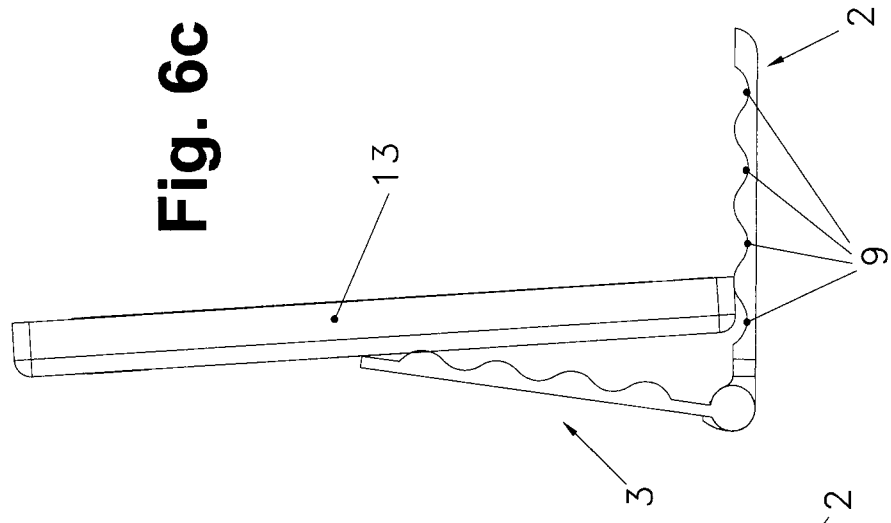
**Fig. 4**



**Fig. 5a**



**Fig. 5b**





②① N.º solicitud: 201500461

②② Fecha de presentación de la solicitud: 15.06.2015

③② Fecha de prioridad:

INFORME SOBRE EL ESTADO DE LA TECNICA

⑤① Int. Cl.: **A47G29/08** (2006.01)  
**G12B9/10** (2006.01)

DOCUMENTOS RELEVANTES

Categoría	⑤⑥ Documentos citados	Reivindicaciones afectadas
X	EP 1898609 A1 (SAMSUNG ELECTRONICS CO LTD) 12/03/2008, párrafo [1]; párrafos [9 - 13]; párrafos [22 - 34]; reivindicación 1, reivindicaciones 8-13; reivindicaciones 15-19; figuras 1 - 4.	1-2
A	KR 20090112970 A (INSUNG TECH CO LTD) 29/10/2009, (resumen) figuras 1 - 3. figura 7,	2
A	CN 103763418 A (HUIZHOU KELIN ELECTRICAL APPLIANCE CO LTD) 30/04/2014, (resumen) figuras 1 - 3.	1-2
A	CN 103763419 A (HUIZHOU KELIN ELECTRICAL APPLIANCE CO LTD) 30/04/2014, (resumen) figuras 1 - 4.	1

Categoría de los documentos citados

X: de particular relevancia

Y: de particular relevancia combinado con otro/s de la misma categoría

A: refleja el estado de la técnica

O: referido a divulgación no escrita

P: publicado entre la fecha de prioridad y la de presentación de la solicitud

E: documento anterior, pero publicado después de la fecha de presentación de la solicitud

**El presente informe ha sido realizado**

para todas las reivindicaciones

para las reivindicaciones nº:

Fecha de realización del informe  
26.10.2016

Examinador  
J. M. Vazquez Burgos

Página  
1/4

Documentación mínima buscada (sistema de clasificación seguido de los símbolos de clasificación)

A47G, G12B

Bases de datos electrónicas consultadas durante la búsqueda (nombre de la base de datos y, si es posible, términos de búsqueda utilizados)

INVENES, EPODOC, WPI, INTERNET

Fecha de Realización de la Opinión Escrita: 26.10.2016

**Declaración**

<b>Novedad (Art. 6.1 LP 11/1986)</b>	Reivindicaciones 2	<b>SI</b>
	Reivindicaciones 1	<b>NO</b>
<b>Actividad inventiva (Art. 8.1 LP11/1986)</b>	Reivindicaciones	<b>SI</b>
	Reivindicaciones 1-2	<b>NO</b>

Se considera que la solicitud cumple con el requisito de aplicación industrial. Este requisito fue evaluado durante la fase de examen formal y técnico de la solicitud (Artículo 31.2 Ley 11/1986).

**Base de la Opinión.-**

La presente opinión se ha realizado sobre la base de la solicitud de patente tal y como se publica.

**1. Documentos considerados.-**

A continuación se relacionan los documentos pertenecientes al estado de la técnica tomados en consideración para la realización de esta opinión.

Documento	Número Publicación o Identificación	Fecha Publicación
D01	EP 1898609 A1 (SAMSUNG ELECTRONICS CO LTD)	12.03.2008
D02	KR 20090112970 A (INSUNG TECH CO LTD)	29.10.2009

**2. Declaración motivada según los artículos 29.6 y 29.7 del Reglamento de ejecución de la Ley 11/1986, de 20 de marzo, de Patentes sobre la novedad y la actividad inventiva; citas y explicaciones en apoyo de esta declaración**

El documento del estado de la técnica más próximo a la invención es D01 y divulga un soporte para terminales portátiles, como por ejemplo PDA, teléfonos móviles o dispositivos de juegos, que permite situarlos en diferentes posiciones y ángulos, entre ellos vertical u horizontalmente, merced a sendas hojas provistas de un perfil de muescas, en las que se puede ubicar el dispositivo, y cuyo ángulo puede regularse gracias a que ambas están conectadas a través de un cilindro giratorio, provisto de un tope, y donde las orejas con las que se conecta el cilindro están provistas de sendas protuberancias limitadoras de inclinación.

Reivindicación 1

Seguidamente, para una mejor identificación de las diferencias entre la invención reivindicada en 1 y el documento D01 del estado de la técnica más próximo, se reproduce el texto de dicha reivindicación, eliminando del mismo sus referencias originales e introduciendo las del documento D01. Asimismo, aquellas partes del texto que pudieran no estar comprendidas en D01 se señalarían entre corchetes y en negrita.

Soporte portátil para dispositivos electrónicos, particularmente para teléfonos móviles, de los que se emplean para mantener dicho dispositivo electrónico en posición erguida respecto de una superficie plana (párrafos 12-13), caracterizado porque contiene una base (10) con un extremo de rotación (312, 314) que incorpora al menos una prominencia limitadora (320), y en la que dicha base (10) posee una superficie de apoyo (8) con más de una muesca de posicionamiento (110, 112, 114); y porque contiene una tapa (20) susceptibles de vincularse con la base (10) por su extremo de rotación (figura 1), tapa (20) que en posición de apertura está haciendo tope con la prominencia limitadora (320; párrafo 28).

Aunque en las figuras 3-4 se da a entender que el diseño incluye un anillo (120) de conexión, anexo a la base, esto constituye una mera opción, que no tiene porqué incluirse, como ponen de manifiesto las reivindicaciones 1 y 8 de D01. Asimismo, se entiende que un "extremo de rotación" designa a cualquier tipo de estructura que permita ensamblar una tapa con la base de forma que aquella rote variando su inclinación con respecto a dicha base.

Por lo tanto a la luz de D01, la invención reivindicada en 1 no es nueva ni posee actividad inventiva tal como se establecen respectivamente dichos requisitos en los artículo 6 y 8 de la Ley de Patentes 1986.

Reivindicación 2

De los elementos adicionales objeto de la reivindicación 2, la muesca de retención estaría incluida en D01 (410; párrafo 31; reivindicaciones 18-19). Por otro lado, D01 incluye la posibilidad de unir la base y la tapa por medio de un gozne, sin precisar a cuál de ellas se vincula este último (reivindicación 15). En este sentido, aunque las figuras muestran una realización donde dicho gozne forma parte de la tapa, y es la base la que posee las orejas, un experto en la materia no requeriría de actividad inventiva para implementar la solución contraria (orejas en la tapa, y gozne en la base), por ser esta una técnica muy conocida. El documento D02 ilustra un ejemplo de ello, al mostrar un soporte de móvil con una base y una tapa que puede situarse de manera inclinada respecto a la primera mediante un gozne situado en la base (20), dotado de orificios de anclaje (41), en los cuales se insertan unos bulones (47) pertenecientes a unas orejas de la tapa (30).

Por lo tanto, a la luz de D01, la invención reivindicada en 2 carece de actividad inventiva tal como se establece dicho requisito en el artículo 8 de la Ley de Patentes de 1986.