

19



OFICINA ESPAÑOLA DE
PATENTES Y MARCAS

ESPAÑA



11 Número de publicación: **2 594 488**

21 Número de solicitud: 201500471

51 Int. Cl.:

E06B 9/40 (2006.01)

E06B 9/42 (2006.01)

12

SOLICITUD DE PATENTE

A1

22 Fecha de presentación:

19.06.2015

43 Fecha de publicación de la solicitud:

20.12.2016

71 Solicitantes:

UNIVERSIDAD DE VALLADOLID (100.0%)
Plaza de Santa Cruz, 8
47002 Valladolid ES

72 Inventor/es:

MEISS RODRÍGUEZ, Alberto Jose;
ÁLVARO TORDESILLAS, Antonio y
LÓPEZ RODRÍGUEZ, Gamaliel

54 Título: **Lamas con aberturas regulables para persianas**

57 Resumen:

La invención se refiere a un nuevo tipo de lamas para persianas. Como puede observarse en la figura 1, en las lamas propuestas (1), se practican perforaciones (4) practicables por medio de un dispositivo móvil (6) que se desliza en unas guías perimetrales (5) que delimitan el hueco abierto. El dispositivo móvil se manipula manualmente por medio de un tirador (7). Las lamas se conectan por medio de unas guías en forma de gancho (2) que las prolongan por su canto superior, más estrechas y de menor altura, que se engancha en una muesca inferior (3), posibilitando su articulación y recogida enrolladas en un capialzado. Estas lamas cuentan habitualmente con pequeñas y múltiples escotaduras.

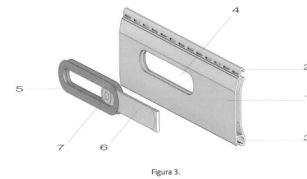


Figura 3.

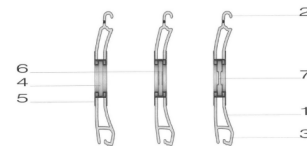


Figura 4.

ES 2 594 488 A1

DESCRIPCIÓN

LAMAS CON ABERTURAS REGULABLES PARA PERSIANAS

Sector de la técnica

La invención se encuadra en el sector de la construcción, concretamente en el campo de la
5 fabricación de sistemas de oscurecimiento.

Estado de la Técnica

En la actualidad, se conocen distintos sistemas de persianas enrollables formadas por un con-
junto de lamas horizontales separadas por unas guías más bajas y estrechas, realizadas en la
parte superior de las mismas, que se alojan en una muesca inferior, y que permiten articularlas
10 y enrollar todo el paño en el interior del capialzado. Estas lamas, por lo general de plástico o
metálicas, son planas y opacas en la mayoría de los casos, discurriendo por unas guías vertica-
les ubicadas habitualmente en los laterales. En algunos sistemas, las lamas principales son
independientes y orientables, careciendo del sistema de conexión descrito anteriormente. Su
precio de mercado es bastante más elevado que el convencional y requieren además de accio-
15 namiento mecánico con alimentación eléctrica.

Las lamas más pequeñas y estrechas, que enlazan y articulan las principales, no son opacas y
normalmente están perforadas con pequeñas ranuras que, en teoría, permitirían el paso del
aire y la luz. Sin embargo, sus reducidas dimensiones, no suelen alcanzar el centímetro cua-
drado, provocan una gran pérdida de carga en el aire que circula a través de ellas. En conse-
20 cuencia, su tamaño limita significativamente el caudal circulante y da lugar a lo que se conoce
como "microventilación", que no satisface la ventilación efectiva de las estancias.

Los usuarios se encuentran en numerosas ocasiones, sobre todo en temporada estival, con la
necesidad simultánea de ventilar y oscurecer la estancia en las horas de sueño. Con los siste-
mas existentes de lamas, salvo el de lamas orientables, no se pueden satisfacer ambas necesi-
25 dades al mismo tiempo. O bien se oscurece la estancia desplegando la persiana, o bien se ven-
tila de forma efectiva recogéndola en el capialzado. Por tanto, sería deseable poder satisfacer
ambas necesidades simultáneamente mediante un sistema económico.

Como concepto, cabe señalar que la ventilación en los edificios suministra la cantidad requeri-
da de aire bajo unas condiciones climáticas y ambientales determinadas. El proceso impulsa
30 aire limpio hacia el interior de las estancias a través de los cerramientos, favoreciendo en todo
momento los procesos de ventilación de origen natural (en contraposición a los de origen
mecánico). El movimiento del aire tiene su origen en un gradiente de presiones generado por
procesos de convección natural o forzada. En los edificios residenciales, y en la mayoría de los

públicos, este gradiente se traduce en una depresión en el interior de los espacios que provoca la entrada del aire exterior.

Aparte de los beneficios que implica la entrada de aire fresco (menos contaminado) para la renovación y eliminación de posibles focos contaminantes, existe un beneficio añadido de
5 regulación térmica en ciertas horas del verano, cuando la temperatura exterior es inferior a la existente en el interior de los espacios y, además, la presencia de corrientes controladas de aire (evitando altas velocidades que las conviertan en molestas) favorecen la evaporación humana y la prevención de zonas de estancamientos o “islas de calor” interiores.

La cultura popular mediterránea ha interactuado con estos procesos físicos procediendo a
10 abrir las ventanas por las noches y favoreciendo el oscurecimiento interior en las horas centrales del día. Sin embargo, la sociedad actual ha tendido al oscurecimiento total mediante persianas en las horas nocturnas, lo que dificulta enormemente el movimiento del aire y el enfriamiento natural.

Bien es cierto que las actuales persianas disponen de pequeñas aberturas de ventilación entre
15 las lamas que las componen, pero los estudios demuestran que la pérdida de carga que supone el tránsito del aire a través de ellas dificulta su paso y, dado el pequeño valor del gradiente de presiones interior/exterior, el aire no circula o bien tiende a penetrar por otras aberturas abiertas directamente al exterior (localizados en otras estancias de la vivienda). Esto se traduce en que en los dormitorios la temperatura interior no baja acorde al enfriamiento nocturno
20 exterior, provocando una sensación de ausencia de confort o el uso de medios alternativos de control ambiental (de origen mecánico).

El objeto de la presente invención es, por todo lo expuesto anteriormente, crear unas lamas que permitan satisfacer simultáneamente las necesidades de ventilación y de oscurecimiento con una repercusión económica reducida, y para las que se puedan utilizar el resto de elemen-
25 tos usuales de las persianas.

Breve descripción de la invención

La invención se refiere a un nuevo tipo de lamas para persianas en las que se realizan una serie de perforaciones mediante un sistema corredero o abatible de regulación manual. Este siste-
30 ma de apertura y cierre manual permite compatibilizar las funciones básicas de oscurecimiento de la persiana con las de ventilación y regulación térmica de los huecos de las ventanas.

Dado que, de acuerdo con el invento, el sistema de apertura y cierre es muy sencillo y no altera la configuración actual de las persianas, el usuario puede manipularlo fácilmente y regular el

acondicionamiento de las estancias, iluminación, temperatura y ventilación, de forma muy rápida.

Breve descripción de los dibujos

5 Para complementar la descripción de este invento y con el objeto de facilitar la comprensión de sus características, se acompaña una serie de figuras en las que con carácter ilustrativo y no limitativo, se ha representado lo siguiente:

Figura 1: Perspectiva de parte de una persiana con lamas perforadas, donde (1) representa la lama, (2) el gancho, (3) ranura, (4) perforaciones, (5) marco, (6) dispositivo corredero, (7) tira-
10 dor.

Figura 2: Perspectiva en detalle de una de las perforaciones, con los mismos elementos antes descritos.

Figura 3: Perspectiva de una forma de ejecución de la apertura practicable o corredera con los mismos elementos antes descritos.

15 Figura 4: Secciones transversales de la lama por el hueco y el dispositivo móvil de apertura y cierre con los mismos elementos antes descritos.

Descripción detallada de la realización preferente de la invención

A continuación se describe una forma preferida de realizar la invención, no limitativa en cuanto su alcance.

20 De acuerdo con la figura 1, las perforaciones se practican en las lamas enrollables 1 que actualmente se encuentran en el mercado. Estas lamas son horizontales y consisten en perfiles huecos, rellenos o no con aislamiento termoacústico, fabricados habitualmente con aluminio o PVC, y con unas dimensiones comerciales de 39.5, 44.0, 50.0 y 55.0 mm de altura. Estas lamas se articulan por medio de unas guías en forma de gancho 2 que las prolongan por su canto superior, más estrechas y de menor altura, que se engarzan en una ranura 3 practicada en el
25 canto inferior de la misma lama. Este sistema permite la articulación de las lamas para poder enrollarlas en el interior del capialzado. Por lo tanto, la presente invención no altera el funcionamiento convencional de las persianas actuales.

Para su ejecución se conforma en principio un marco 5 para delimitar perimetralmente las
30 perforaciones 4 que se practican en las lamas 1. La sección del marco 5 tendrá forma de "U" en uno de los laterales y en su parte superior e inferior. En estos últimos se encajará el dispositivo móvil 6 y marcarán la dirección del movimiento del mismo. En el lateral restante se deja una abertura con la altura del dispositivo móvil para permitir su desplazamiento lateral al interior

de la sección de la lama 1. El dispositivo móvil irá encajado en el interior del marco 5 entre las guías superior e inferior, en su posición de cerrado.

Las dimensiones del marco 5 dependerán de la altura comercial de la lama 1. Tendrán una altura 15 mm más pequeña que la de la lama 1, mientras que su longitud será de 5 veces la altura. Se ha comprobado, experimental y numéricamente, que esta proporción opone escasa resistencia al paso del aire, permitiendo la ventilación incluso con pequeños gradientes de presión entre el interior y el exterior. En los casos más desfavorables se consiguen secciones libres de alrededor de 40 cm², hueco que posibilita el paso de un caudal de 10 l/s a una velocidad de 2,5 m/s. La longitud de las perforaciones podrá estar entre 10 y 30 cm y la altura entre 10 3 y 12 cm.

El marco 5 se fabrica con PVC, mientras que el dispositivo móvil 6 puede ser de PVC o aluminio. En uno de los extremos del dispositivo móvil se practica una pequeña entalladura a modo de tirador 7 para facilitar su manipulación.

En la lama 1 se realiza una perforación rectangular con la misma proporción que los marcos 15 correspondientes. Se deja una holgura de 1-2 mm para introducir los marcos a presión en el hueco de las lamas.

Reivindicaciones

1. Lama con aberturas regulables para persianas, caracterizada porque comprende:

- unas perforaciones (4), que pueden abrirse o cerrarse manualmente por medio de un sistema corredero o abatible (6), que se encaja en la sección de una lama (1) convencional.
- un marco (5) que delimita perimetralmente las perforaciones (4)
- un dispositivo móvil (6) que los abre o los cierra de una forma sencilla a través de una entalladura (7) practicada en el mismo.

2. Lama con aberturas regulables para persianas, según reivindicación 1, caracterizada porque el marco (5) está fabricado en PVC.

3. Lama con aberturas regulables para persianas, según reivindicación 1, caracterizada porque el dispositivo móvil (6) está fabricado en PVC o aluminio.

4. Lama con aberturas regulables para persianas, según reivindicación 1, caracterizada porque la longitud de las perforaciones (4) y en consecuencia el marco (5) que las delimitan es cinco veces su altura.

5. Lama con aberturas regulables para persianas, según reivindicación 1, caracterizada porque la longitud de las perforaciones (4) puede fabricarse con unas medidas entre 10 y 30 cm y la altura entre 3 y 12 cm.

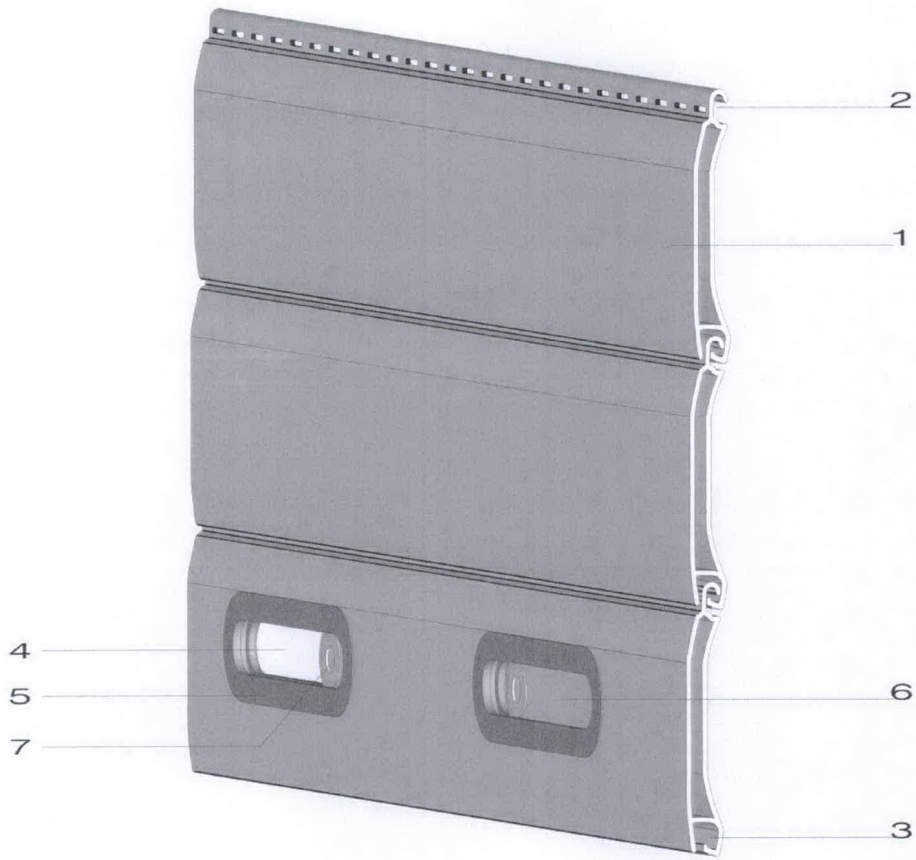


Figura 1.

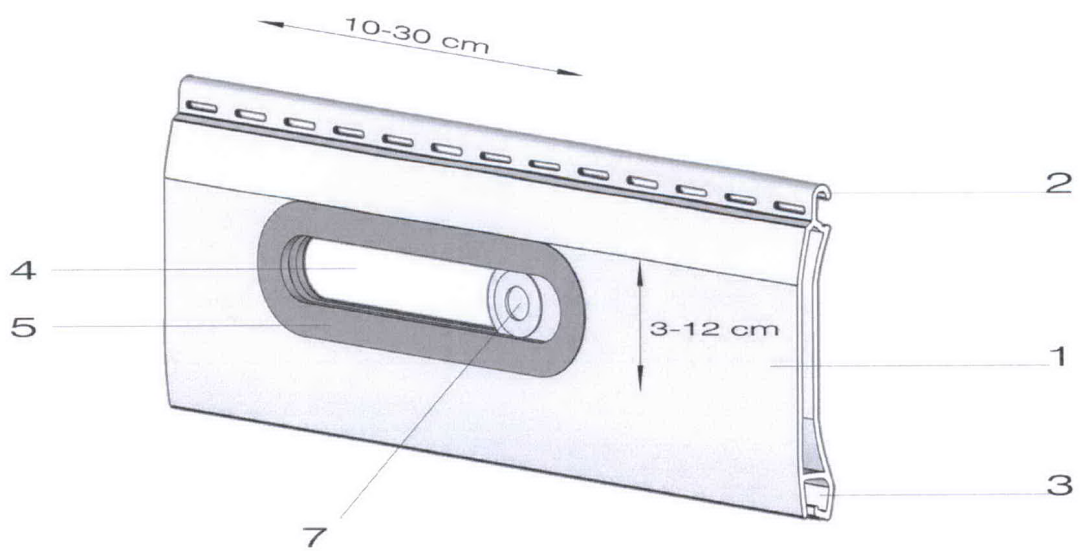


Figura 2.

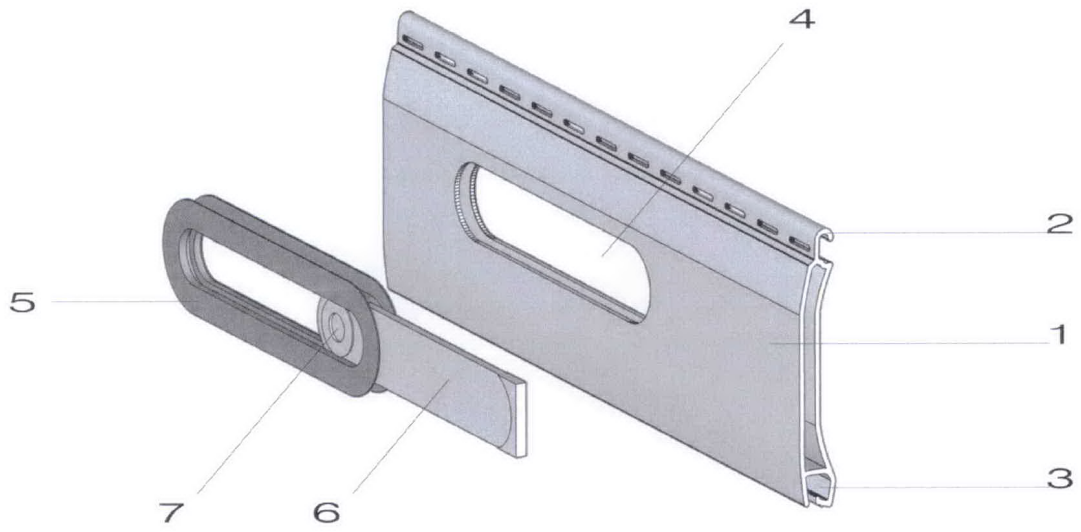


Figura 3.

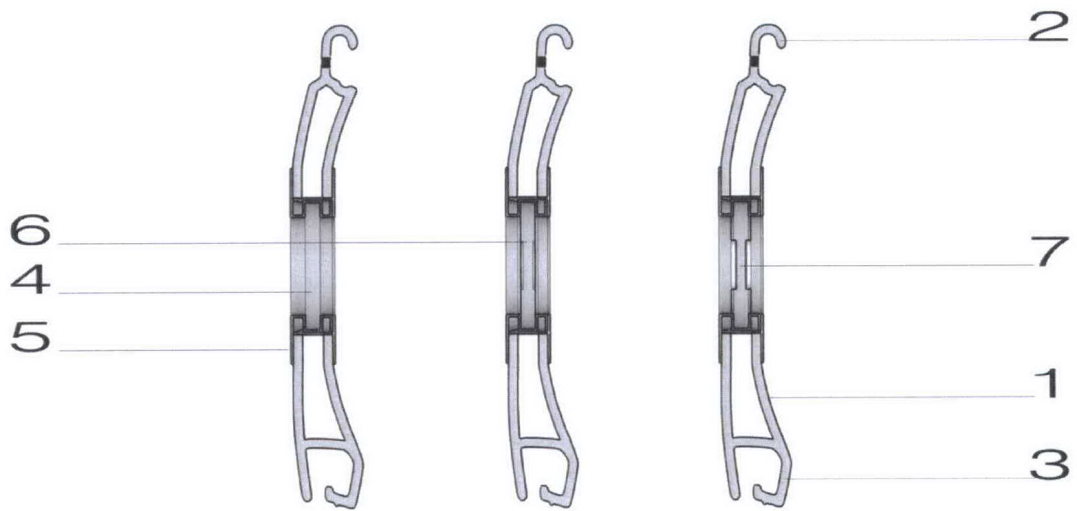


Figura 4.



OFICINA ESPAÑOLA
DE PATENTES Y MARCAS

ESPAÑA

②① N.º solicitud: 201500471

②② Fecha de presentación de la solicitud: 19.06.2015

③② Fecha de prioridad:

INFORME SOBRE EL ESTADO DE LA TECNICA

⑤① Int. Cl.: **E06B9/40** (2006.01)
E06B9/42 (2006.01)

DOCUMENTOS RELEVANTES

Categoría	⑤⑥ Documentos citados	Reivindicaciones afectadas
X	CN 204200056 U (CHANGZHOU DAYS OF NEW BUILDING MATERIALS LTD DIAMETER) 11.03.2015, resumen de la base de datos WPI. Recuperado de EPOQUE AN: 2015-259874. Figuras.	1-5
X	CN 204200055 U (CHANGZHOU DAYS OF NEW BUILDING MATERIALS LTD DIAMETER) 11.03.2015, resumen de la base de datos WPI. Recuperado de EPOQUE AN: 2015-259876. Figuras.	1-5
A	CN 203499529 U (3M CHINA CO LTD) 26.03.2014, resumen de la base de datos EPODOC. Recuperado de EPOQUE AN: CN-201320490350-U. Figuras.	1-5
A	ES 267207 U (NOUPLAST, S.A.) 16.03.1983, página 2, línea 1 – página 6, línea 15; figuras 1-4.	1-5

Categoría de los documentos citados

X: de particular relevancia

Y: de particular relevancia combinado con otro/s de la misma categoría

A: refleja el estado de la técnica

O: referido a divulgación no escrita

P: publicado entre la fecha de prioridad y la de presentación de la solicitud

E: documento anterior, pero publicado después de la fecha de presentación de la solicitud

El presente informe ha sido realizado

para todas las reivindicaciones

para las reivindicaciones nº:

Fecha de realización del informe
08.10.2015

Examinador
E. Álvarez Valdés

Página
1/4

Documentación mínima buscada (sistema de clasificación seguido de los símbolos de clasificación)

E06B

Bases de datos electrónicas consultadas durante la búsqueda (nombre de la base de datos y, si es posible, términos de búsqueda utilizados)

INVENES, EPODOC, WPI.

Fecha de Realización de la Opinión Escrita: 08.10.2015

Declaración

Novedad (Art. 6.1 LP 11/1986)	Reivindicaciones 1-5	SI
	Reivindicaciones	NO
Actividad inventiva (Art. 8.1 LP11/1986)	Reivindicaciones	SI
	Reivindicaciones 1-5	NO

Se considera que la solicitud cumple con el requisito de aplicación industrial. Este requisito fue evaluado durante la fase de examen formal y técnico de la solicitud (Artículo 31.2 Ley 11/1986).

Base de la Opinión.-

La presente opinión se ha realizado sobre la base de la solicitud de patente tal y como se publica.

1. Documentos considerados.-

A continuación se relacionan los documentos pertenecientes al estado de la técnica tomados en consideración para la realización de esta opinión.

Documento	Número Publicación o Identificación	Fecha Publicación
D01	CN 204200056 U (CHANGZHOU DAYS OF NEW BUILDING MATERIALS LTD DIAMETER)	11.03.2015
D02	CN 204200055 U (CHANGZHOU DAYS OF NEW BUILDING MATERIALS LTD DIAMETER)	11.03.2015
D03	CN 203499529 U (3M CHINA CO LTD)	26.03.2014
D04	ES 267207 U (NOUPLAST, S.A.)	16.03.1983

2. Declaración motivada según los artículos 29.6 y 29.7 del Reglamento de ejecución de la Ley 11/1986, de 20 de marzo, de Patentes sobre la novedad y la actividad inventiva; citas y explicaciones en apoyo de esta declaración

La invención definida en la reivindicación 1 consiste en una lama con aberturas regulables apropiada para persianas, con perforaciones, que pueden abrirse o cerrarse manualmente por medio de un sistema corredero o abatible, un marco que delimita perimetralmente las perforaciones y un dispositivo móvil que los abre o los cierra.

Se considera D01 el documento del Estado de la Técnica anterior más próximo al objeto de la reivindicación 1. D01 divulga (referencias de D01) una:

Lama con aberturas regulables para persianas, caracterizada porque comprende:

- unas perforaciones, que pueden abrirse o cerrarse manualmente por medio de un sistema abatible (7), que se encaja en la sección de una lama (5) convencional.
- un dispositivo móvil (7) que los abre o los cierra.

Las diferencias entre lo definido en la reivindicación 1 y lo divulgado en D01 estriban en:

- En la reivindicación 1, un marco delimita perimetralmente las perforaciones las cuales además, se abren o cierran a través de una entalladura practicada en el dispositivo móvil.

No existen efectos técnicos asociados a las citadas diferencias por lo que se tratan de meras opciones de diseño evidentes para el hombre del oficio.

Con todo ello, se deduce que el experto en la materia, a la luz del contenido del Estado de la Técnica, con la esperanza de encontrar un sistema alternativo al divulgado en D01, se habría sentido incitado a modificar el contenido del documento D01 para llegar a las características técnicas definidas en la reivindicación 1.

Por lo tanto, la invención definida en la reivindicación 1 tiene novedad (Ley 11/1986 de Patentes, Art. 6) pero no tiene actividad inventiva (Ley 11/1986 de Patentes, Art. 8).

La invención definida en las reivindicaciones 2 a 5 añaden al contenido de la reivindicación 1 que:

- El marco está fabricado en PVC (reivindicación 2);
- El dispositivo móvil está fabricado en PVC o aluminio (reivindicación 3);
- La longitud de las perforaciones y el marco que las delimitan es cinco veces su altura (reivindicación 4);
- La longitud de las perforaciones puede fabricarse con unas medidas entre 10 y 30 cm y la altura entre 3 y 12 cm (reivindicación 5).

Las reivindicaciones 2 a 5 están contenidas o son meras variaciones de diseño con respecto a lo divulgado en el documento D01, ya que añaden características que están presentes en el Estado de la Técnica, o se derivan de él de forma evidente para el experto en la materia.

Por tanto, las invenciones definidas en las reivindicaciones 2 a 5, tienen novedad (Ley 11/1986 de Patentes, Art. 6) pero no tienen actividad inventiva (Ley 11/1986 de Patentes, Art. 8).