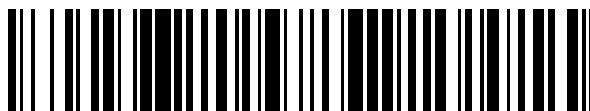


19



OFICINA ESPAÑOLA DE
PATENTES Y MARCAS

ESPAÑA



11 Número de publicación: **2 595 038**

51 Int. Cl.:

A01C 7/04

(2006.01)

12

TRADUCCIÓN DE PATENTE EUROPEA

T3

96 Fecha de presentación y número de la solicitud europea: **17.08.2006** **E 13193735 (1)**

97 Fecha y número de publicación de la concesión europea: **03.08.2016** **EP 2724599**

54 Título: **Separador de semillas**

30 Prioridad:

19.08.2005 US 710014 P

45 Fecha de publicación y mención en BOPI de la traducción de la patente:

27.12.2016

73 Titular/es:

**PRECISION PLANTING LLC (100.0%)
23207 Townline Road
Tremont, IL 61568, US**

72 Inventor/es:

**SAUDER, GREGG;
SAUDER, DEREK;
KOCH, JUSTIN y
PLATTNER, CHAD**

74 Agente/Representante:

CARVAJAL Y URQUIJO, Isabel

ES 2 595 038 T3

Aviso: En el plazo de nueve meses a contar desde la fecha de publicación en el Boletín Europeo de Patentes, de la mención de concesión de la patente europea, cualquier persona podrá oponerse ante la Oficina Europea de Patentes a la patente concedida. La oposición deberá formularse por escrito y estar motivada; sólo se considerará como formulada una vez que se haya realizado el pago de la tasa de oposición (art. 99.1 del Convenio sobre Concesión de Patentes Europeas).

DESCRIPCIÓN

Separador de semillas

Antecedentes de la invención

- 5 Es bien sabido que la separación adecuada y uniforme de semillas en el surco es esencial para maximizar el rendimiento de una cosecha. La primera etapa para conseguir una separación uniforme es dispensar de forma precisa una semilla y una semilla solamente en el tiempo adecuado. Esta precisión de individualización es una referencia de comportamiento que es bien conocida en muchos tipos de dosificadores de semilla, ya sean mecánicos o neumáticos, y con frecuencia son probados en un ensayo de dosificación de semillas antes de empezar la estación de siembra.
- 10 Existen muchos fabricantes diferentes de dosificadores para semillas neumáticos que caen en las categorías más concretas de dosificadores por aire y dosificadores por vacío. Un ejemplo de un tipo de dosificador por aire con un éxito comercial se describe en la patente americana n.º US 3.888.387 de Deckler. Un ejemplo de un tipo de dosificador por vacío con un éxito comercial se describe en la patente americana n.º US 5.170.909 de Lundle y otros. Otros dosificadores por vacío con un éxito comercial incluyen aquellos descritos en las patentes americanas 15 5.842.428 de Stufflebeam y otros, US 20050204972 de Eben y otros, y la patente americana 3.990.606 de Gugenhan. Muchos de estos dosificadores han funcionado históricamente con unos niveles de comportamiento con una precisión del 93 % al 97 %. Unas mejoras recientes en dosificadores por vacío les han permitido funcionar con una precisión habitual del 98 al 99 %. El dosificador por vacío es capaz de una individualización del 99 % en algunos tipos de semilla aunque sufren con la necesidad de su ajuste con el fin de obtener ese comportamiento. En segundo 20 lugar, el diseño particular de muchos de estos dosificadores les ha hecho susceptibles a niveles reducidos de funcionamiento como resultado de las tolerancias de fabricación.
- Un problema que afecta a la precisión en la individualización por medio de dosificadores por vacío que utilizan discos con celdas (es decir, discos con muescas o celdas alrededor de cada apertura en el disco, tales como los 25 discos descritos en la patente americana 5.170.909 de Lundle y otros), es que tales dosificadores tienen una gran tendencia a plantar “saltos” y “dobles” casi en sucesión cuando se siembran semillas con una forma plana. Pese a esta tendencia, sin embargo, los dosificadores por vacío con discos con celdas ofrecen la ventaja única de permitir que el dosificador funcione por lo general en bajos niveles de vacío que los dosificadores que utilizan discos sin celdas o lisos (es decir, discos de vacío con solamente aperturas) ya que las muescas o celdas ayudan a mantener las semillas en su lugar, necesitando así menos presión de vacío para atraer las semillas.
- 30 En un intento de mejorar la precisión de la individualización, los granjeros han intentado utilizar discos sin celdas con dosificadores originalmente diseñados para dosificadores con discos con celdas. Por ejemplo, con los dosificadores por vacío de John Deere MaxEmerge, los granjeros empezaron a utilizar uno de los discos especializados diseñados por John Deere para sembrar semillas irregulares tales como maíz dulce (de este modo, este disco con frecuencia se denomina “disco de maíz dulce”). El disco de maíz dulce es plano en la superficie de sembrado y no presenta 35 muescas o celdas para sostener la semilla. Similar al disco de maíz dulce, un kit de actualización, conocido como el kit de actualización Accu-Vac de S.I. Distributing, Inc. St. Marys, Ohio, utiliza un disco plano sin celdas. El disco Accu-Vac presenta unas aperturas más grandes con el fin de garantizar que las semillas sean adecuadamente atraídas de modo que no se desprendan de una forma prematura a medida que gira el disco. Mientras que el disco de maíz dulce y el disco Accu-Vac han incrementado notablemente el comportamiento de individualización cuando se utilizan en lugar de un disco con celdas, ambos han dado lugar a un sistema que necesita ajustes muy pesados para el operario del sembrado con el fin de conseguir un comportamiento óptimo. Además, el diseño de este dosificador y la naturaleza de los discos que se curvan con el tiempo han dado lugar a dificultades en mantener el 40 eliminador doble con un alineamiento adecuado con el disco.
- Otros dosificadores de semillas por vacío tal como se describe en la patente americana 3.990.606 de Gugenhan se 45 basan en el disco plano con aperturas y un separador removedor. Estos diseños han proporcionado ajustes más repetitivos y mejores para el usuario pero aún existe una necesidad de ajuste. El dosificador descrito en la patente americana 5.842.428 de Stufflebeam y otros, utiliza un disco plano y tres carretes de individualización cargados con muelles que compensan las tolerancias en una dirección, pero los carretes no compensan la traslación radial del disco.
- 50 Por consiguiente, aún permanece una necesidad de un separador de semillas que pueda ser utilizado con diferentes tipos de dosificadores y diferentes tipos de discos para semillas, pero que pueda aportar una precisión de separación muy elevada al mismo tiempo que necesite los mínimos ajustes para el tipo de semilla o tolerancias de fabricación y en el que la precisión de separación no se vea negativamente afectada por las traslaciones axiales y radiales del disco.
- 55 Sumario

En un aspecto, la presente invención se refiere a un separador de semillas y a un disco de vacío que se definen en la reivindicación 1. Las características preferidas se localizan en las reivindicaciones dependientes 2 a 8.

5 De acuerdo con la invención, el disco de vacío tiene un plano para semillas y un resalte. El separador de semillas tiene un primer elemento con unos lóbulos superiores dispuestos en un radio de curvatura ligeramente inferior al radio exterior de una hilera de aperturas en el plano de semillas. Los lóbulos tienen superficies sustancialmente coplanarias desviadas axialmente contra el plano de semillas y el primer elemento tiene una superficie desviada radialmente hacia el resalte del disco de vacío.

En otro aspecto, la presente invención se dirige a un separador de semillas que se define en la reivindicación 9. Las características preferidas se describen en las reivindicaciones dependientes 10 a 15.

10 Descripción de los dibujos

La figura 1 es una vista en perspectiva parcialmente explosionada del dosificador de vacío convencional que utiliza un disco plano sin celdas.

La figura 2 es una vista en perspectiva parcialmente explosionada de un dispensador de semillas de vacío con disco desplazado.

15 La figura 3 es una vista en sección transversal de un disco plano convencional que se visualiza a lo largo de las líneas 3-3 de la figura 1.

La figura 4 es una vista en sección transversal de un disco desplazado que se visualiza a lo largo de las líneas 4-4 de la figura 2.

20 La figura 5 es una vista en perspectiva explosionada de una realización preferida del separador de semillas de la presente invención mostrado que puede montarse en la tapa posterior de un alojamiento de un dosificador de vacío convencional.

La figura 6 es una vista en perspectiva detallada que muestra el conjunto separador de la figura 5 en funcionamiento sobre un disco desplazado.

25 La figura 7 es una vista en perspectiva de una realización preferida de una base para el separador de semillas de la figura 5.

La figura 8 es una vista en perspectiva superior de una realización preferida del raíl para el separador de semillas de la figura 5.

La figura 9 es una vista en perspectiva inferior del raíl para el separador de semillas de la figura 5.

30 La figura 10 es una vista en perspectiva del separador de semillas de la figura 5 que ilustra los diversos grados de libertad que pueden conseguirse con la realización preferida.

Descripción detallada

35 Haciendo referencia ahora a los dibujos, donde las mismas referencias numéricas indican partes idénticas o correspondientes a lo largo de las diversas vistas, la figura 1 muestra una vista en perspectiva explosionada de un dosificador de vacío convencional 100, tal como el dosificador de vacío John Deere MaxEmerge® que se describe en la patente americana 5.170,909 de Lundie y otros. El dosificador por vacío John Deere MaxEmerge® 100 está en general diseñado para utilizarse con un disco con celdas, aunque en la figura 1, el disco con celdas ha sido sustituido por un disco plano sin celdas 200 tal como el disco de maíz dulce o el disco Accu-Vac anteriormente descritos. El disco 200 está montado de forma giratoria dentro de un alojamiento 102. El alojamiento 102 incluye una tapa posterior 104 y una tapa frontal 106.

40 La figura 2 muestra una vista parcialmente explosionada del dosificador por vacío 400 que es prácticamente el mismo que el dosificador por vacío 100 que se ilustra en la figura 1 con la diferencia de que el disco plano 200 es sustituido por un disco desplazado 500. La figura 3 es una vista en sección transversal del disco plano 200 que se visualiza a lo largo de las líneas 3-3 de la figura 1. La figura 4 es una vista en sección transversal del disco desplazado 500 que se visualiza a lo largo de las líneas 4-4 de la figura 2.

45 Como se ilustra mejor en la figura 3, la cara orientada hacia la semilla 204 del disco plano 200 define un plano para la semilla 222. Una pluralidad de aperturas 208 se disponen alrededor del plano para semillas 222 para atraer las

semillas hacia la cara de la cara orientada hacia las semillas 204 del disco a medida que gira a través del carrete de semillas dentro del alojamiento del dosificador para semillas 102. Dependiendo del tipo de semilla a sembrar, las aperturas 208 pueden estar separadas radialmente por igual o las aperturas 208 pueden comprender agrupaciones radialmente separadas, o las aperturas 208 pueden disponerse en múltiples hileras desplazadas o radialmente alineadas. En la realización de la figura 1, las aperturas se muestran separadas por igual alrededor de un radio R1, el radio exterior de las aperturas se indica como R2 y el radio interior de las aperturas se indica como R3. El disco 200 además incluye un resalte 230 dispuesto en un radio R4 desde el centro del disco. El resalte 230 puede ser la periferia circunferencial exterior del disco 200 que se ilustra en la figura 3, o el resalte 230 puede estar radialmente hacia dentro desde la periferia circunferencial exterior del disco, similar al disco desplazado 500 pero con una cara plana y un desplazamiento menos pronunciado.

Tal como se ilustra mejor en la figura 4, la cara orientada hacia las semillas 504 del disco desplazado 500 comprende preferentemente dos planos principales desplazados entre sí, el plano base 520 y el plano de semillas 522. El plano de semillas 522 es una superficie plana elevada que se extiende desde el plano base 520 por la pared lateral cónica interior 526 y una pared lateral cilíndrica exterior 528 que define un resalte cilíndrico 530. Al igual que con el disco plano 200, el disco desplazado 500 incluye una pluralidad de aperturas 508 que atraen las semillas en la cara del disco a medida que gira a través del carrete de semillas dentro del alojamiento del dosificador por vacío. Dependiendo del tipo de semilla a sembrar, las aperturas 508 pueden estar separadas radialmente por igual o las aperturas 508 pueden comprender agrupaciones radialmente separadas, o las aperturas 508 pueden disponerse en múltiples hileras desplazadas o radialmente alineadas. En la realización de la figura 2, las aperturas se muestran separadas por igual alrededor de un radio R1, el radio exterior de las aperturas se indica como R2, el radio interior de las aperturas se indica como R3 y el radio del resalte cilíndrico 530 se indica como R4.

Una realización preferida de un conjunto separador de semillas 900 se muestra en la figura 5, el cual puede montarse en una tapa posterior 104 de un alojamiento de un dosificador por vacío convencional 102. La figura 6 ilustra el conjunto separador de semillas 900 dispuesto en un disco desplazado 500. El conjunto separador 900 incluye una base separadora 902 que puede montarse preferentemente de una forma convencional en la tapa posterior 104 del alojamiento del dosificador por vacío 102 a través de dos orejetas de montaje 904. La base 902 proporciona una plataforma de sujeción a partir de la cual los otros componentes que comprenden el conjunto separador 900 están soportados.

Es sabido que el comportamiento de individualización mejora al incrementar el número de veces que las semillas contactan con los lóbulos de separación. Se ha determinado que la precisión en la individualización superior se consigue al golpear o agitar las semillas desde ambos lados superior (es decir, el radio exterior R2 de las aperturas) e inferior (es decir, el radio interior R3 de las aperturas). Por ejemplo, si un separador se utiliza cuando solamente golpea las semillas desde el lado superior, entonces unas cuantas semillas pueden ser capaces de "colgar" en el fondo de la apertura y no deberían quitarse o extraerse con el separador superior. Además, se observa que la individualización puede llevarse a cabo mejor cuando la semilla contacta tres veces desde el lado superior de las aperturas 208, 508 con relación al recorrido de la trayectoria y dos veces desde el lado inferior de las aperturas 208, 508.

Por consiguiente, en la realización preferida, un raíl 906 soporta tres lóbulos 908, 910, 912. Tal como se ilustra en la figura 6, estos tres lóbulos 908, 910, 912 están dispuestos en el lado superior de las aperturas 508. El raíl 906 tiene una cara interior 913 que tiene un radio de curvatura que preferentemente es sensiblemente el mismo o ligeramente mayor que el radio R4 del resalte 230, 530. Continuando con la figura 6, dos lóbulos inferiores 914, 916 están preferentemente soportados por dos brazos divergentes 918, 920 que se extienden preferentemente desde un soporte en forma de L 922 conectado al raíl 906. Los lóbulos inferiores 914, 916 también están preferentemente hechos de un material duradero y resistente al desgaste tal como metal o latón que utiliza el proceso de moldeado por inyección de metal o fundición por inversión. Cada uno de los lóbulos 908, 910, 912, 914, 916 presenta una superficie 924 que es coplanaria con los otros lóbulos. Tal como se muestra en la figura 6, cada una de estas superficies coplanarias 924 se dispone adyacente al plano de las semillas 522 del disco desplazado 500. Para el disco plano 200, cada una de estas superficies coplanarias 924 se dispondrá adyacente al plano de las semillas 222 del disco plano 200.

Haciendo referencia a la figura 7, en la realización preferida, se soporta un primer cable 926 en cada extremo con las lengüetas o ranuras 928 en la base 902. Tal como se ilustra en la figura 7, este primer cable 926 está alojado preferentemente dentro de enganches 930 dispuestos en el soporte en forma de L 922. Este primer cable 926 sirve como muelle axial que empuja las superficies coplanarias 924 de los lóbulos 908, 910, 912, 914, 916 contra o en contacto con el plano de las semillas 222, 522 del disco 200, 500.

Siguiendo con la figura 7, un segundo cable 932 se fija cerca o en sus extremos a la base 902. Dispuesta en el lado posterior del raíl 906 existe una lengüeta 934 que puede alojarse y deslizarse dentro de una ranura 936 formada en la pared superior 938 de la base 902. La lengüeta 934 dentro de la ranura 936 también aloja el segundo cable 932 como se ilustra mejor en la figura 9. De este modo, el segundo cable 932 sirve como un muelle radial que empuja la cara interior 913 del raíl 906 contra el diámetro exterior o superior del resalte 230, 530.

- 5 Se apreciará que la realización preferida permite que los lóbulos 908, 910, 912, 914, 916 “floten” con el plano de las semillas 222, 522 y el resalte 230, 530 del disco 200, 500. Esta capacidad de flotar proporciona sus propias ventajas. Por ejemplo, durante el giro, el disco 200, 500 puede trasladarse alrededor del eje central debido a la deformación, o como resultado de la desalineación del cojinete o buje, o posiblemente debido a la curvatura o flexión del disco 200, 500 provocada por el diferencial de presión entre la cara del lado de las semillas y la cara del lado de vacío del disco. Adicionalmente, el disco 200, 500 puede estar sometido a la traslación radial provocada por el alineamiento inadecuado del buje, tolerancias de montaje o excentricidades del disco asociadas con el proceso de fabricación o tolerancias de fabricación. La figura 10 ilustra los diversos grados de libertad que se proporcionan con el sistema anterior de suspensión empujado con muelles del conjunto separador de semillas 900.
- 10 De este modo, al proporcionar un separador con lóbulos que flotan y permanecen en contacto con el plano de las semillas 222, 522 y/o en contacto con la parte superior del resalte 230, 530, el conjunto separador 900 es capaz de compensar tanto la traslación radial como la traslación axial y el giro radial del disco, a la vez que la cantidad de cobertura de las aperturas 208, 508 por los lóbulos de paso 908, 910, 912, 914, 916 permanece constante independientemente del movimiento del disco 200, 500. Adicionalmente, la suspensión empujada por muelles de los lóbulos permite que los lóbulos se flexionen lejos de las aperturas 208, 508 en el caso de que se atasque una semilla o fragmento en la apertura. Esta flexión evita el desgaste negativo en las superficies 924 y los bordes de los lóbulos y también mejora el comportamiento al evitar una sacudida repentina del disco debido al pellizco de las semillas entre un separador inflexible o amovible y la apertura.
- 15 Una ventaja adicional de la realización preferida del sistema de suspensión con muelles del separador 900 es que no hace falta extraer el conjunto separador 900 cuando se cambia el disco desplazado 500 por uno de celdas (con el que el separador no se utiliza generalmente). De hecho, en la realización preferida, el raíl 906 es capaz de bloquearse en una posición accionada por los que los lóbulos 908, 910, 912, 914, 916 no contactarán con la cara orientada hacia las semillas 204, 504 del disco 200, 500. Con referencia a las figuras 7, 8 y 9, está formada una ranura 940 en el borde lateral superior del raíl 906. Una lengüeta 942 también sobresale del borde lateral superior del raíl 906. Al presionar el raíl 906 hacia abajo y hacia atrás con relación a la base 902, la lengüeta 942 puede ser forzada por detrás del segundo cable 932 de tal manera que el segundo cable 932 bloquea el raíl en su sitio en la posición abatida o hacia abajo con el segundo cable 932 dispuesto en el borde superior del raíl 906 y la ranura de descanso 940.
- 20
- 25
- 30 La descripción anterior se presenta para permitir a un experto en la materia realizar y utilizar la invención y se proporciona en el contexto de una solicitud de patente y sus requisitos. De este modo, la presente invención no se limita a las realizaciones del aparato y métodos descritos con anterioridad e ilustrados en los dibujos, pero está acorde al ámbito más amplio con las reivindicaciones que se incluyen.

REIVINDICACIONES

- 5 1. En combinación, un separador de semillas (900) y un disco de vacío (200, 500), teniendo el disco de vacío (200, 500) un plano de semillas (222, 522) y una hilera de aperturas (208, 508) en un radio R1 desde el centro del disco de vacío (200, 500), un radio R2 hacia el exterior de las aperturas (208, 508), un radio R3 hacia el interior de las aperturas (208, 508) y un radio R4 hacia un resalte anular (230, 530) del disco de vacío comprendiendo dicho separador
- 10 un primer elemento (906) que presenta lóbulos superiores (908 y/o 910 y/o 912) dispuestos en un radio de curvatura ligeramente inferior al radio R2; y teniendo dichos lóbulos superiores (908 y/o 910 y/o 912) superficies sensiblemente coplanarias (924) empujadas axialmente contra el plano de las semillas (222, 522) del disco de vacío (500); caracterizado porque:
- dicho primer elemento (906) tiene además una superficie (913) empujada radialmente hacia el resalte anular (230, 530) del disco de vacío (200, 500).
- 15 2. La combinación de la reivindicación 1, en la que dicho separador (900) incluye tres lóbulos superiores (908, 910, 912).
3. La combinación de la reivindicación 1 en la que dicha superficie (913) de dicho primer elemento (906) de dicho separador (900) tiene un radio de curvatura sensiblemente igual que el radio R4.
4. La combinación de la reivindicación 3 en la que dicho separador (900) incluye además un muelle axial (926) y un muelle radial (932) por lo que dicho muelle axial (926) empuja dicho primer elemento (906) en una dirección axial y dicho muelle radial (932) empuja dicho primer elemento (906) en una dirección radial.
- 20 5. La combinación de la reivindicación 1 en la que dicho separador (900) incluye además un muelle axial (926) y un muelle radial (932) por lo que dicho muelle axial (926) empuja dicho primer elemento (906) en una dirección axial y dicho muelle radial (932) empuja dicho primer elemento en una dirección radial.
6. La combinación de la reivindicación 1 en la que dichos lóbulos superiores (908 y/o 910 y/o 912) se mueven con el plano de semillas (222, 522) y con el resalte (230, 530) mientras se mantiene una posición de los lóbulos superiores (908 y/o 910 y/o 912) con respecto al radio R2.
- 25 7. La combinación de la reivindicación 6 en la que dichos lóbulos superiores (908 y/o 910 y/o 912) se mueven con el plano de semillas (222, 522) y dichos lóbulos superiores (908 y/o 910 y/o 912) se mueven con el resalte (230, 530) mientras se mantiene una posición de los lóbulos superiores (908 y/o 910 y/o 912) con respecto al radio R2.
8. La combinación de la reivindicación 1 que incluye además un segundo elemento (922) con un lóbulo inferior (922) dispuesto en un radio ligeramente superior al radio R3.
- 30 9. Un separador de semillas (900) adaptado para montarse adyacente a un disco de vacío (200, 500), teniendo el disco de vacío (200, 500) una hilera de aperturas (208, 508) en un radio R1 desde un centro del disco de vacío (200, 500), un radio R2 hacia el exterior de las aperturas (208, 508) y un radio R3 hacia el interior de las aperturas (208, 508), comprendiendo dicho separador:
- 35 un primer elemento (906) que soporta un lóbulo (908 o 910 o 912), caracterizado porque:
- dicho primer elemento (906) se monta radialmente con un muelle para flotar y permanecer en contacto con el disco de vacío (200, 500) compensando a la vez la traslación radial del disco de vacío (200, 500).
10. El separador de semillas de la reivindicación 9, en el que dicho lóbulo (908 o 910 o 912) está dispuesto en un radio ligeramente menor que el radio R2 o ligeramente mayor que el radio R3.
- 40 11. El separador de semillas de la reivindicación 9, en el que dicho lóbulo (908 o 910 o 912) está dispuesto en un radio ligeramente menor que el radio R2 y además incluye un segundo elemento (922) con un lóbulo inferior (914 o 916) dispuesto en un radio ligeramente mayor que el radio R3.
12. El separador de semillas de la reivindicación 11, teniendo dicho lóbulo inferior (914 o 916) una superficie de lóbulo inferior (924) empujada axialmente contra el disco de vacío (200, 500).
- 45 13. El separador de semillas de la reivindicación 11, empujándose axialmente dicho lóbulo (908 o 910 o 912) contra el disco de vacío (200, 500).

14. El separador de semillas de la reivindicación 13, en el que dicho primer elemento (906) incluye un lado trasero, y en el que dicho primer elemento (906) se monta con un muelle mediante un miembro de muelle (926) sujeto a dicho lado trasero.

5 15. El separador de semillas de la reivindicación 9, en el que dicho primer elemento (906) incluye una cara, en la que el disco de vacío (200, 500) incluye una superficie radialmente simétrica, y en el que dicha cara está en contacto con dicha superficie radialmente simétrica.

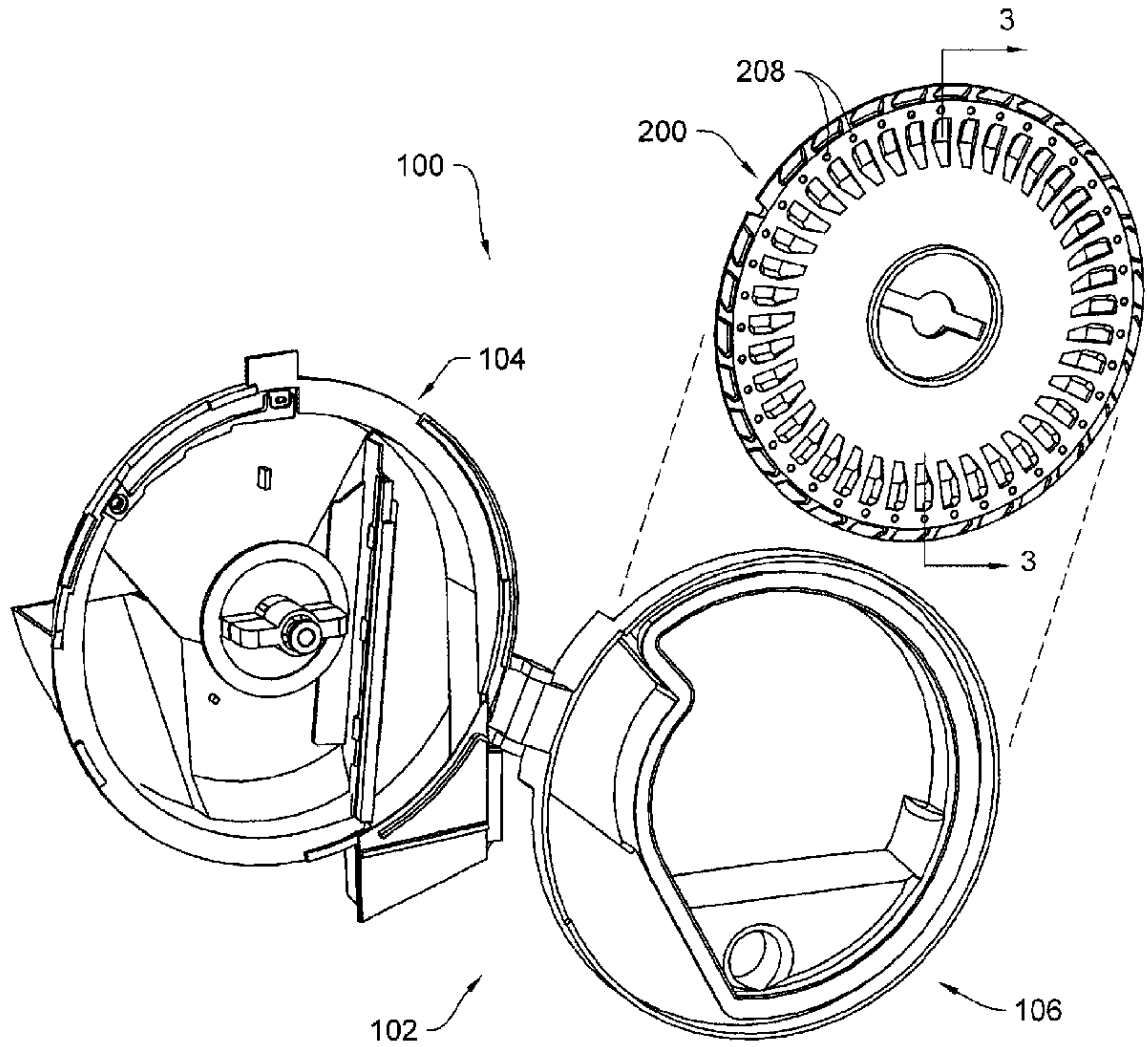


FIG. 1

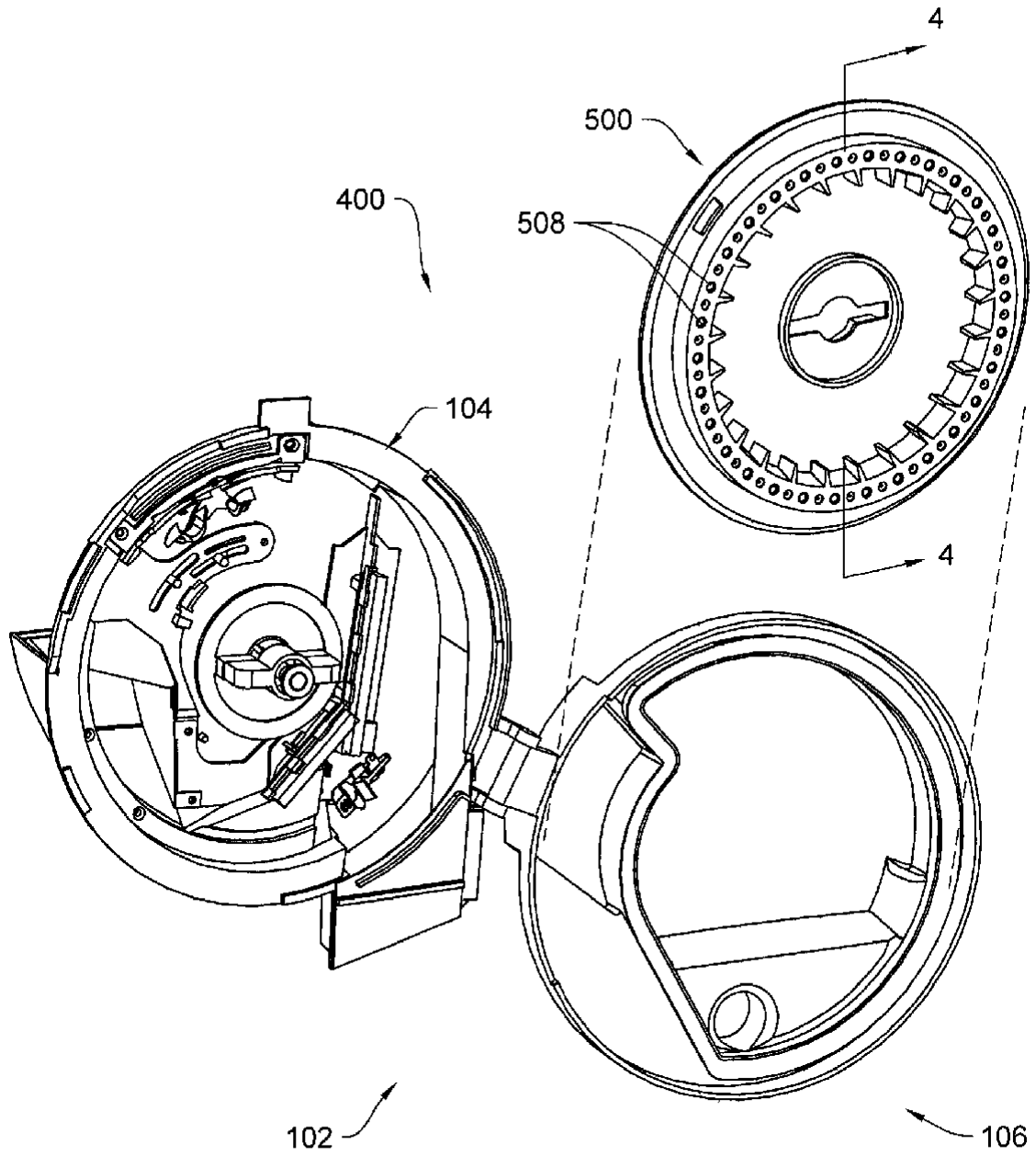


FIG. 2

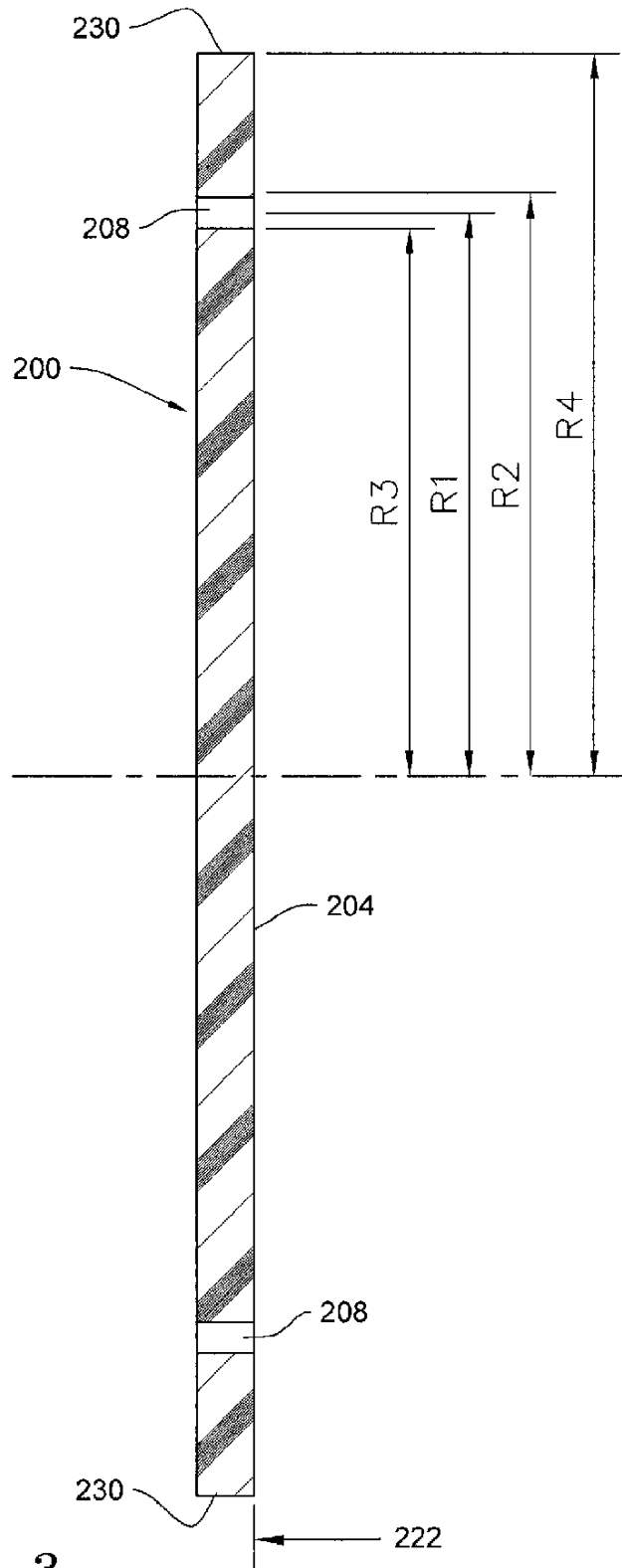


FIG. 3

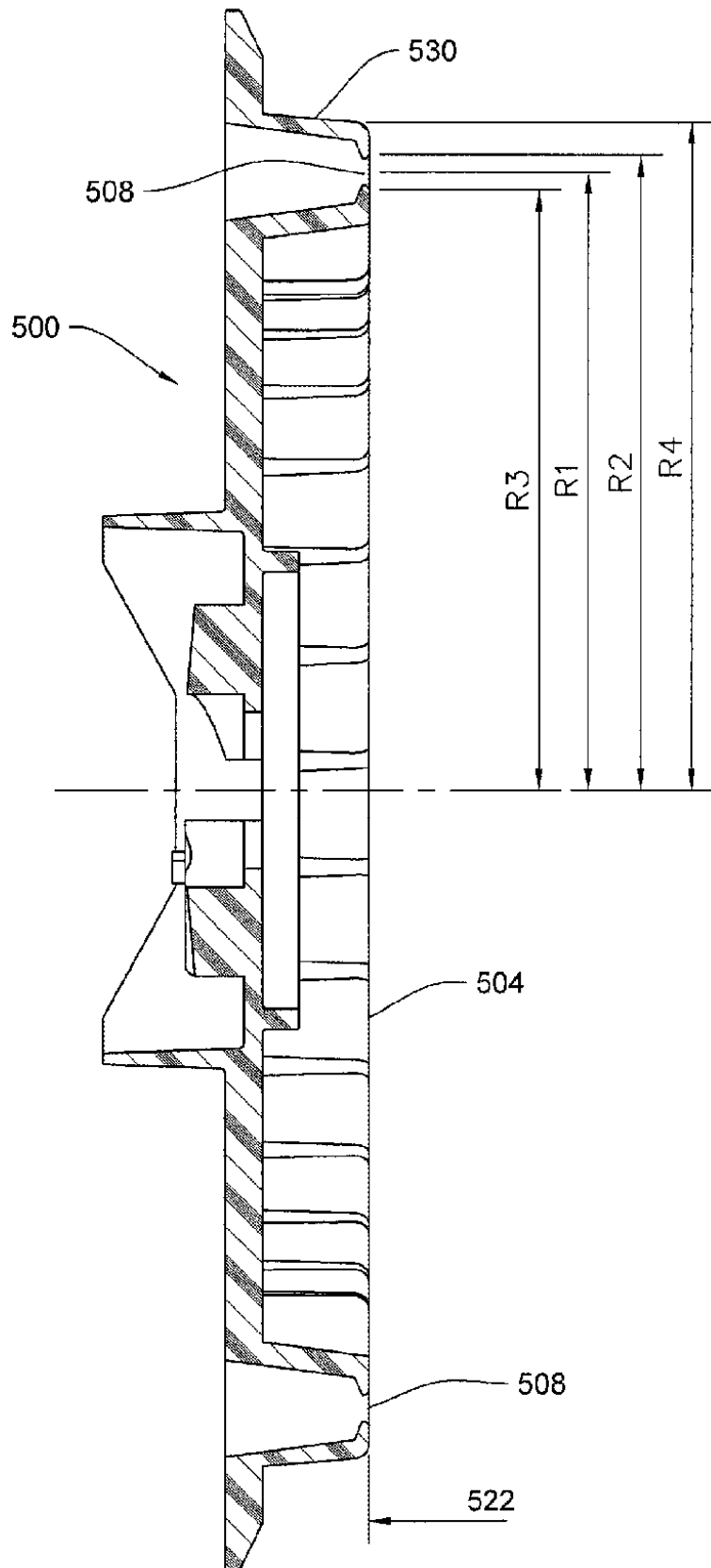


FIG. 4

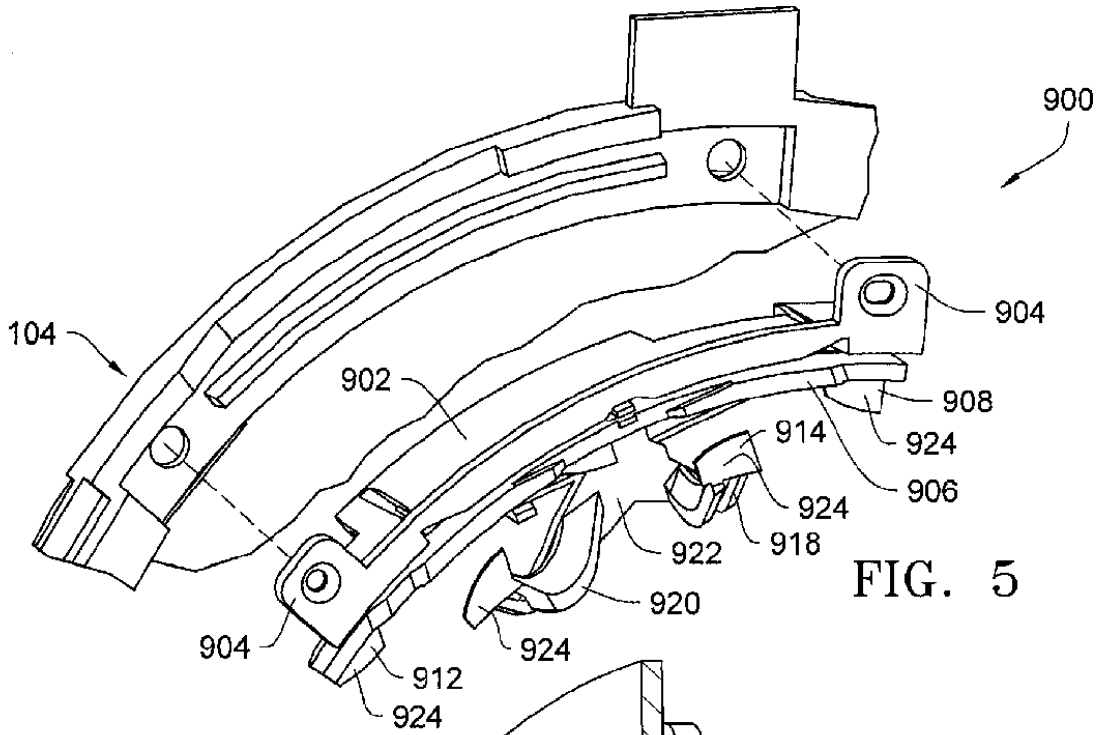


FIG. 5

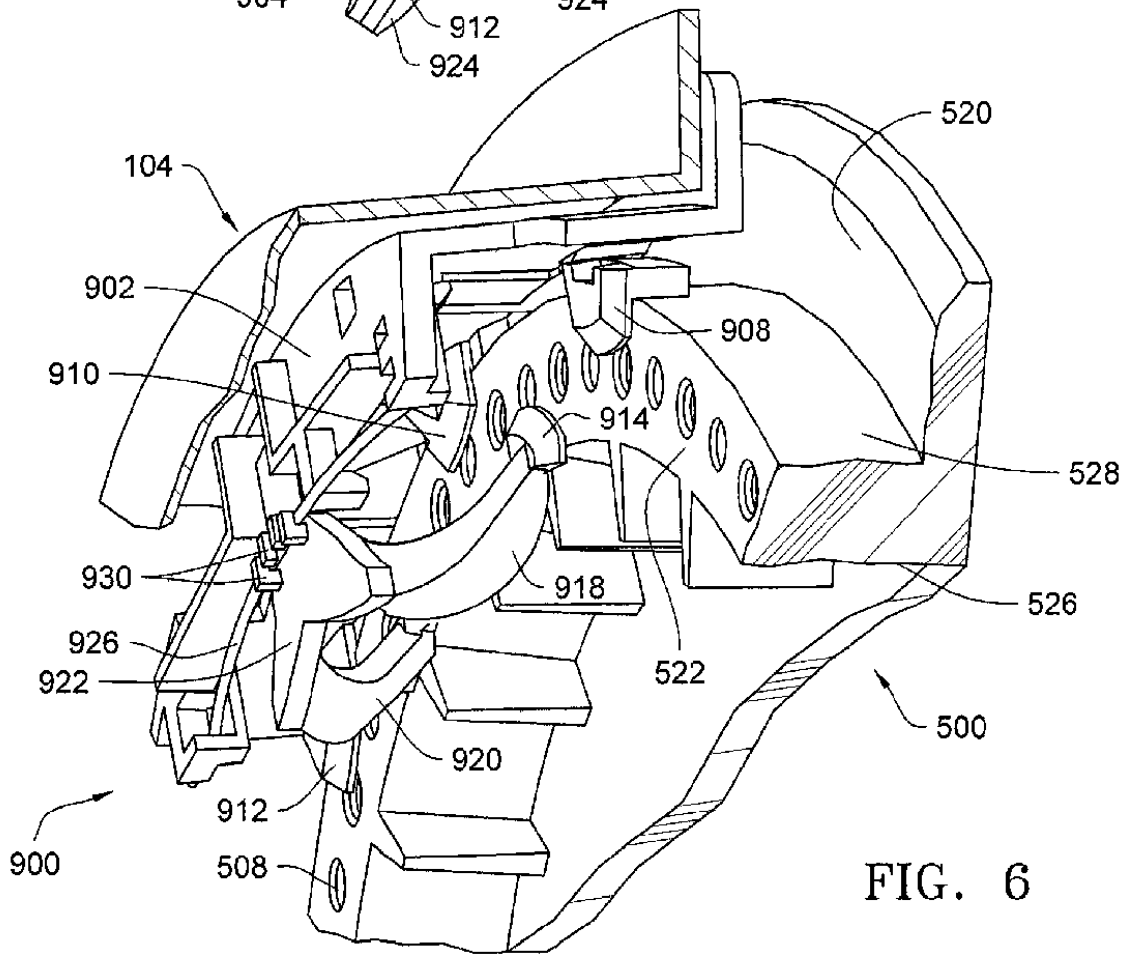


FIG. 6

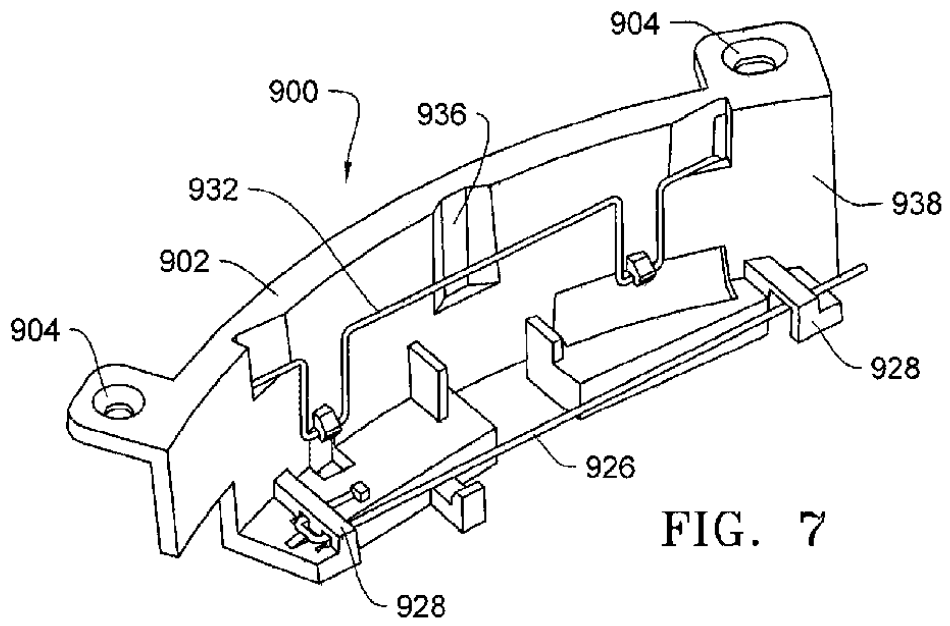


FIG. 7

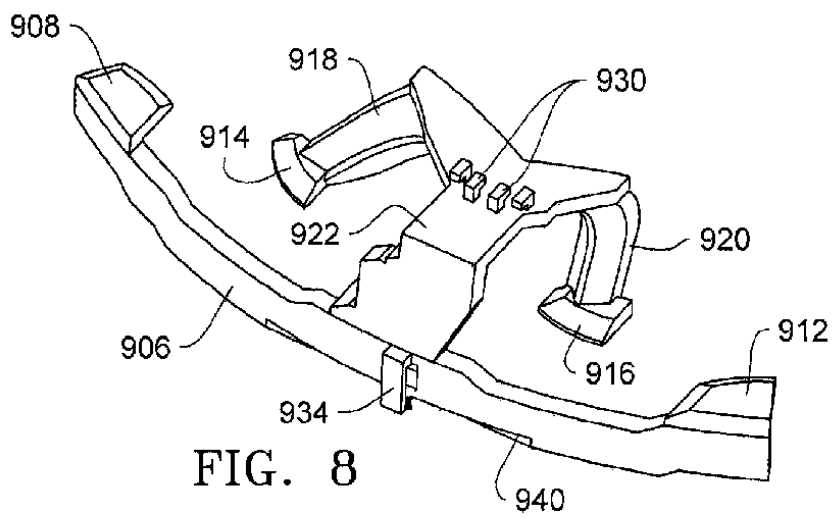


FIG. 8

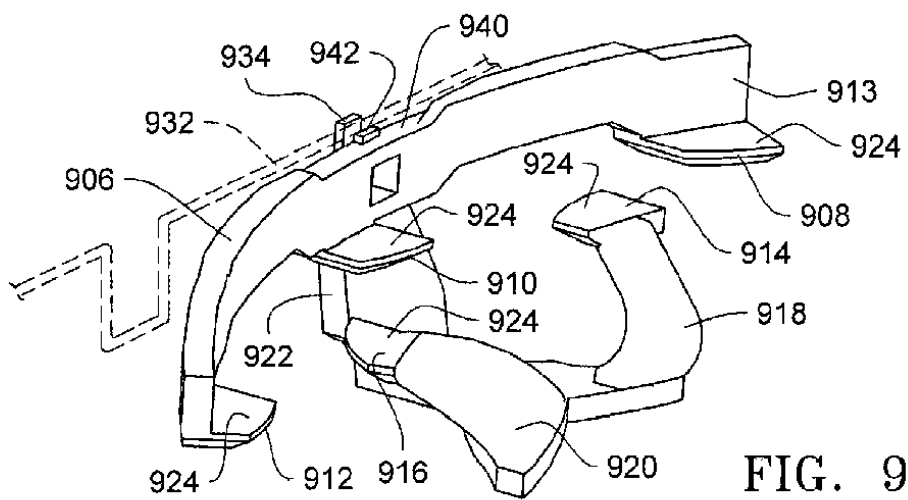


FIG. 9

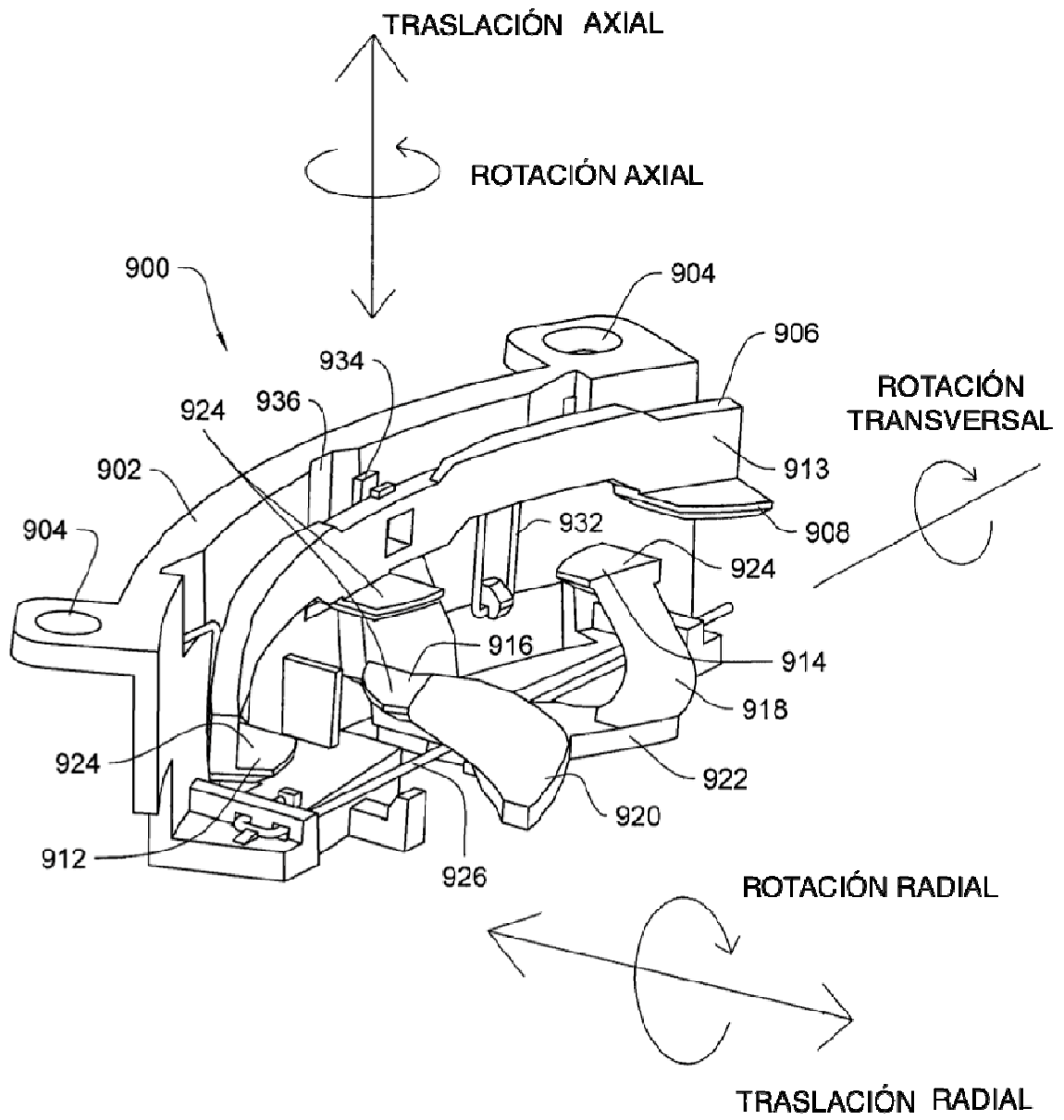


FIG. 10