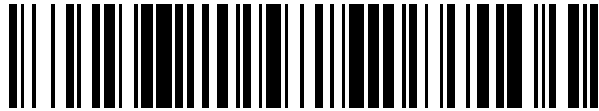


19



OFICINA ESPAÑOLA DE
PATENTES Y MARCAS

ESPAÑA



11 Número de publicación: **2 595 089**

21 Número de solicitud: 201530722

51 Int. Cl.:

G07F 13/10	(2006.01)
G07F 11/00	(2006.01)
A47J 31/40	(2006.01)
B67D 1/00	(2006.01)

12

PATENTE DE INVENCION

B1

22 Fecha de presentación:

25.05.2015

43 Fecha de publicación de la solicitud:

27.12.2016

Fecha de concesión:

27.09.2017

45 Fecha de publicación de la concesión:

04.10.2017

56 Se remite a la solicitud internacional:

PCT/ES2016/070281

73 Titular/es:

**TECNOVENDING CANTABRIA S.L. (91.5%)
C/ DÁMASO ALONSO, 54 BLOQUE 2, 2-E
39011 SANTANDER (Cantabria) ES;
PARDO GOMEZ, Monica (3.0%);
MERINO PAZOS , Roberto Javier (3.0%) y
MUÑOZ ESTERAS, Jose Luis (2.5%)**

72 Inventor/es:

POLIDURA RECIO, Alvaro

74 Agente/Representante:

GARCÍA GÓMEZ, Jose Donato

54 Título: **Máquina expendedora de bebidas en vaso, con tapa y paja incorporadas.**

57 Resumen:

Máquina expendedora de bebidas en vaso con tapa y paja incorporadas; que comprende: un mueble (1) con puerta (2) de acceso; un selector de bebida (3); un monedero (4); un dispensador de vasos (5); opcionalmente una máquina de suministro de hielo (6); un dispositivo (7) de preparación y servicio en vaso de bebida; un dispensador (8) de tapas (T); un dispositivo de traslación (10) de vasos; una unidad de control y un dispensador (9) de pajas que comprende: - un almacén (11) de pajas (P) con un mecanismo extracción (12) individualizada de pajas en posición horizontal; - un volteador (15) de pajas hasta una posición vertical y; - un dispositivo posicionador (17) de pajas que coloca una paja (P) a través de las tapas (T) de los vasos (V) una vez llenos con la bebida seleccionada.

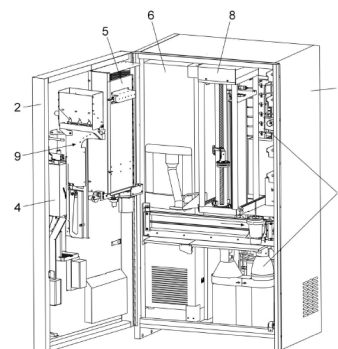


Fig. 2

ES 2 595 089 B1

Aviso: Se puede realizar consulta prevista por el art. 37.3.8 LP 11/1986.

DESCRIPCIÓN

5 Máquina expendedora de bebidas en vaso, con tapa y paja incorporadas.

Objeto de la invención.

10 El objeto de la presente invención se refiere a una máquina expendedora de bebidas en vaso, con tapa y paja incorporadas; que aporta una serie de ventajas e innovadoras características estructurales y constitutivas, que se describirán en detalle más adelante y que suponen una mejora respecto al estado de la técnica dentro de su campo de aplicación.

15 Más en particular, el objeto de la invención se centra en un máquina expendedora de bebidas que comprende: un selector de bebida; un monedero de previo pago; un dispensador de vasos; un dispositivo de preparación y servicio en vaso de la bebida seleccionada; un dispensador de tapas encargado de colocar una tapa sobre el vaso lleno con la bebida suministrada y un dispositivo de traslación que desplaza el vaso
20 por la sucesivas estaciones de suministro de hielo, de preparación de la bebida y llenado del vaso y de colocación de la tapa de cierre del vaso.

Esta máquina presenta la particularidad de incorporar un dispensador de pajas que coloca automáticamente una paja a través de las tapas de los vasos, una vez llenos
25 con la bebida seleccionada

Campo de aplicación de la invención.

30 El campo de aplicación de la presente invención se enmarca dentro del sector de las máquinas de vending y en particular de expendedoras de bebidas preparadas en el acto y servidas en un vaso con una tapa y una paja.

Estado de la técnica.

35 Actualmente son conocidos diferentes tipos de máquinas expendedoras de bebidas

preparadas en el momento y que son servidas en un vaso.

Dentro de este tipo de máquinas expendedoras de bebida son conocidas aquellas que disponen de un mueble provisto de una puerta de acceso y en el que se encuentran alojados diversos dispositivos funcionales, tales como: un mueble provisto de una puerta de acceso; un selector de bebida por parte del usuario; un monedero de previo pago; un dispensador de vasos; opcionalmente una máquina de suministro de hielo; un dispositivo para la preparación y servicio en vaso de la bebida seleccionada; un dispensador de tapas para el cierre del vaso lleno con la bebida, o bebida con hielo seleccionada; y dispositivo de traslación, que desplaza el vaso entregado por el dispensador a lo largo de un carril horizontal, pasando dicho vaso por unas estaciones adecuadas para realizar el suministro de hielo, el suministro de la bebida elegida y la colocación de la tapa en el vaso.

En el documento de patente ES 2 325 755 se describe una máquina expendedora de combinados de bebidas alcohólicas que comprende al menos, medios de dispensación de vasos, medios de fabricación y dispensación de hielo, medios de dispensación de licores, comprendiendo a su vez, medios de dispensación de bebidas no alcohólicas, y medios de retirada del producto, así como medios de selección del servicio y medios de pago del servicio.

En el documento de patente ES 2 332 252 se describe una máquina expendedora de bebidas frías a través de vaso, accionada por monedas con distribución automática del producto, que comprende: depósitos de diferentes líquidos, ubicados en plataformas extraíbles y dotados de una canalización individual con recorrido hasta la parte superior de un receptáculo de salida y una torreta giratoria con al menos dos columnas, una de ellas con vasos, y la otra conteniendo tapas para el cierre del vaso; de modo que una vez realizada la selección en el panel de control de una bebida, caerá en el receptáculo de salida un vaso, se conducirá el producto seleccionado hasta el conducto general llenando el vaso, girando la torreta para dejar caer una tapa.

En este documento tanto los vasos como las tapas de cierre de los mismos son suministrados desde la torreta, que debe girar para suministrarlos de forma alternativa, lo que resulta complejo y poco fiable en lo que se refiere al

posicionamiento sobre el vaso de la tapa que cae de la torreta, y a la posterior colocación de la tapa sobre el vaso por parte de un brazo mecánico instalado en la cámara de recogida, y que se posiciona por encima de la tapa, presionándola sobre el vaso.

5

La introducción de paja en el vaso, a través de unos cortes previstos a tal efecto en la tapa, se realiza de una forma manual, lo que requiere disponer las pajas en el exterior de la máquina y accesibles para los usuarios, lo que conlleva diferentes inconvenientes, tales como: el riesgo de sustracción o de utilización inadecuada de las mismas, la generación de unos residuos derivados de la retirada del típico
10 envoltorio de protección, y el riesgo de que las pajas no se mantengan en unas condiciones higiénicas adecuadas.

El solicitante desconoce la existencia de antecedentes de máquinas expendedoras de bebida en vaso, con tapa y paja incorporadas, que presente unas características técnicas, estructurales y constitutivas semejantes a la de la presenta invención y que permita servir de forma totalmente automática, efectiva y fiable una bebida preparada en el acto, en un vaso con hielo, cerrado con una tapa y con una paja colocada a través de la tapa.

20

Descripción de la invención.

La máquina expendedora de bebidas en vaso, con tapa y paja incorporadas, es del tipo que comprende: un mueble provisto de una puerta de acceso; un selector de bebida por parte del usuario; un monedero de previo pago; un dispensador de vasos; opcionalmente una máquina de suministro de hielo; un dispositivo para la preparación y servicio en vaso de la bebida seleccionada; un dispensador de tapas para el cierre del vaso lleno con la bebida, o bebida con hielo seleccionada; y un dispositivo de traslación encargado de desplazar el vaso suministrado por el
25 dispensador de vasos por las sucesivas estaciones de suministro de hielo, de servicio de la bebida preparada y de colocación de la tapa sobre el mismo.

30

Para conseguir los objetivos propuestos y de acuerdo con la invención esta máquina expendedora de bebidas en vaso, con tapa y paja incorporadas, comprende un
35 dispensador de pajas que coloca una paja a través de las tapas de los vasos una vez

llenos con la bebida seleccionada.

El mencionado dispensador de pajas comprende: un almacén de pajas provisto de un mecanismo extracción individualizada de pajas en posición horizontal; un
5 volteador de pajas dispuesto por debajo del mecanismo de extracción y que comprende una rampa descendente de guiado de las pajas desde una posición horizontal de extracción del almacén hasta una posición vertical de entrega en un mecanismo posicionador de pajas; y un dispositivo posicionador de pajas que
10 comprende: un tubo posicionador de pajas; un mecanismo de desplazamiento vertical del tubo posicionador entre una posición superior de recepción de una paja a posicionar y una posición inferior en la que introduce la paja en un vaso a través de la tapa del mismo; y un mecanismo de retención de la paja en una posición inferior durante un movimiento de retorno del tubo posicionador hacia la posición superior.

15 Este dispensador de pajas es accionado por la unidad de control de forma sincronizada con el resto de dispositivos de la máquina de forma que, cuando accede a la zona enfrentada con el dispensador de pajas un vaso lleno con la bebida seleccionada y con una tapa posicionada sobre el mismo, dicho dispensador de pajas introduce una paja en el vaso, a través de la tapa, quedando la bebida lista
20 para su recogida por parte del usuario.

Estas y otras características de la invención se comprenderán con mayor facilidad a la vista del ejemplo de realización mostrado en las figuras adjuntas.

25 **Descripción de las figuras.**

Para complementar la descripción que se está realizando y con objeto de facilitar la comprensión de las características de la invención, se acompaña a la presente memoria descriptiva un juego de dibujos en los que, con carácter ilustrativo y no
30 limitativo, se ha representado lo siguiente:

- La figura 1 muestra una vista esquemática en perspectiva de un ejemplo de realización de la máquina expendedora de bebidas en vaso, con tapa y paja incorporadas, según la invención y en posición de cierre.

35

- La figura 2 muestra una vista en perspectiva de la máquina expendedora de la figura anterior con la puerta en posición abierta.

5 - La figura 3 muestra una vista en perspectiva de un ejemplo de realización del dispensador de pajas.

- La figura 4 muestra una vista en alzado frontal del dispensador de pajas en el que se ha representado con trazo discontinuo una paja descendiendo por el interior del volteador y con trazo lleno la misma paja una vez dispuesta verticalmente en el interior de un tubo del dispositivo posicionador encargado de introducirla en un vaso.

- La figura 5 muestra una vista parcial en alzado del dispensador de pajas con el tubo posicionador en una posición inferior, una vez introducida la paja en el vaso.

15 - La figura 6 muestra un detalle en planta del tubo posicionador de pajas y del mecanismo de retención de la paja en una posición operativa.

Realización preferida de la invención.

20 En el ejemplo de realización mostrado en las figuras 1 y 2 la máquina expendedora de bebidas en vaso, con tapa y paja incorporadas, comprende un mueble (1) provisto de una puerta (2) de acceso en la que se encuentran dispuestos y accesibles desde el exterior un selector de bebida (3) y un monedero (4) de previo pago.

25 La máquina expendedora comprende en su interior y alineados horizontalmente un dispensador de vasos (5); una máquina de suministro de hielo (6); un dispositivo (7) de preparación y servicio en vaso de la bebida seleccionada; un dispensador (8) de tapas (T) encargado de colocar una tapa (T) sobre el vaso lleno con la bebida suministrada; un dispensador (9) de pajas (P) encargado de posicionar en cada vaso una paja a través de la tapa (T) correspondiente; por debajo de dichos elementos se encuentra dispuesto un dispositivo de traslación (10) encargado de desplazar el vaso suministrado por el dispensador de vasos (5) por las sucesivas estaciones de suministro de hielo, de servicio de la bebida preparada, de colocación de las tapas sobre los vasos, y de colocación de pajas (P) en los vasos a través de unos cortes
35 existentes en las tapas (T).

Los diferentes dispositivos de la máquina están conectados a una unidad de control encargada de accionarlos sincronizadamente para realizar el suministro de la bebida seleccionada por el usuario en un vaso con la tapa y la paja correspondiente.

5

Como se puede observar en la figura 3 el dispensador (9) de pajas comprende un almacén (11) en cuyo interior se encuentran dispuestas las pajas horizontalmente, disponiendo dicho almacén (11) de un mecanismo (12) de extracción individualizada de las pajas. En el ejemplo mostrado dicho mecanismo (12) de extracción está
10 constituido por un tambor de eje horizontal accionado por un motor (13) y provisto de unos rebajes longitudinales (14) que realizan el agarre y desplazamiento de respectivas pajas (P) hacia una boca de salida inferior por la que acceden a un volteador (15) dispuesto por debajo del mecanismo (12) de extracción y que comprende una rampa descendente (16) de guiado de las pajas desde una posición
15 horizontal de extracción del almacén (11) hasta una posición vertical de entrega a un dispositivo posicionador (17) de pajas.

Dicho dispositivo posicionador (17) comprende un tubo posicionador (18) dispuesto verticalmente y que, tal como se puede observar en la figura 4, recibe en su interior
20 la paja (P) a posicionar en un vaso (V) a través de la tapa (T) del mismo.

Para evitar que la paja (P) que accede al interior del tubo posicionador (18) caiga incontroladamente por el interior del mismo hacia la zona inferior, el dispositivo posicionador dispone por debajo de dicho tubo posicionador (18) de una lámina flexible (19) que actúa temporalmente de tope inferior de la paja (P).
25

El dispositivo posicionador (17) comprende un mecanismo de desplazamiento vertical (20) del tubo posicionador (18) entre una posición superior de recepción de una paja (P), representada en la figura 4 y una posición inferior en la que introduce la
30 paja a través de la tapa (T) de un vaso (V), tal como se muestra en la figura 5.

En el ejemplo mostrado dicho mecanismo de desplazamiento vertical (20) está representado por un mecanismo de tuerca-husillo accionado por un motor (21) y que desplaza verticalmente tanto el tubo posicionador (18) mencionado anteriormente
35 como a un elemento de accionamiento (22) de un mecanismo de retención que

mantiene la paja introducida en el vaso, en una posición inferior, durante el movimiento de retorno del tubo posicionador (18) hacia la posición superior mostrada en las figuras 3 y 4.

5 El mencionado mecanismo de retención (23) de la paja (P) en una posición inferior durante el desplazamiento del tubo posicionador (18) hacia la posición superior, comprende una placa (24) enfrentada radialmente a una ranura longitudinal (25) definida en el tubo posicionador (18), tal como se representa en la figura 6. Dicha placa (24) comprende un diente de retención (26) de la paja (P) en la posición inferior
10 y un eje (27) de giro de dicha placa (24) entre una posición operativa en la que el diente de retención (26) se dispone enfrentado verticalmente con la ranura longitudinal (25) del tubo posicionador permitiendo el acceso al interior de éste; y una posición inoperante en la que el diente de retención (26) se dispone fuera de la trayectoria vertical del tubo posicionador (18) tal como se muestra en la figura 4.

15

La placa (24) dispone adicionalmente de un canal de leva (28) en el que se encuentra alojado con posibilidad de desplazamiento vertical el elemento de accionamiento (22) del mecanismo de retención (23) de la paja en posición inferior.

20 En el ejemplo mostrado dicho elemento de accionamiento (22) está constituido por una rueda que circula verticalmente por el interior del canal de leva (28) y que al contactar con los extremos superior o inferior de éste provoca respectivamente el giro de la placa (24) hacia una posición inoperante o hacia una posición operativa.

25 El mecanismo de retención (23) comprende unos medios (29) limitadores del giro de la placa (24); dichos medios (29) están representados en las figuras 3 a 5 por una ranura, definida en la placa (24), y que contacta con los extremos opuestos contra un tope fijo cuando dicha placa (24) alcanza las posiciones extremas de giro.

30 Cabe mencionar que durante el descenso del tubo posicionador (18) hacia la posición de introducción de la paja (P) en el vaso, dicho tubo posicionador provoca la flexión de la lámina flexible (19) posibilitando el descenso de la paja conjuntamente con el tubo posicionador.

35 Una vez descrita suficientemente la naturaleza de la invención, así como un ejemplo

de realización preferente, se hace constar a los efectos oportunos que los materiales, forma, tamaño y disposición de los elementos descritos podrán ser modificados, siempre y cuando ello no suponga una alteración de las características esenciales de la invención que se reivindican a continuación.

5

10

15

REIVINDICACIONES

1. Máquina expendedora de bebidas en vaso con tapa y paja incorporadas; que comprende: un mueble (1) provisto de una puerta (2) de acceso;
- 5 un selector de bebida (3); un monedero (4) de previo pago; un dispensador de vasos (5); opcionalmente una máquina de suministro de hielo (6); un dispositivo (7) de preparación y servicio en vaso de la bebida seleccionada; un dispensador (8) de tapas (T) encargado de colocar una tapa sobre el vaso lleno con la bebida suministrada; un dispositivo de traslación (10) que desplaza cada vaso suministrado
- 10 por el dispensador de vasos (5) por sucesivas estaciones de suministro de hielo, de servicio de la bebida preparada y de colocación de la tapa sobre el mismo; y una unidad de control encargada de accionar sincronizadamente los diferentes dispositivos de la máquina; **caracterizada** porque comprende un dispensador (9) de pajas que coloca una paja (P) a través de las tapas (T) de los vasos (V) una vez
- 15 llenos con la bebida seleccionada, comprendiendo dicho dispensador (9) de pajas:
- un almacén (11) de pajas provisto de un mecanismo extracción (12) individualizada de pajas (P) en posición horizontal;
 - 20 - un volteador (15) de pajas dispuesto por debajo del mecanismo de extracción (12) y que comprende una rampa descendente (16) de guiado de las pajas desde una posición horizontal de extracción del almacén hasta una posición vertical de entrega en un dispositivo posicionador (17) de pajas y;
 - 25 - un dispositivo posicionador (17) de pajas que comprende:
 - o un tubo posicionador (18) de pajas (P);
 - o un mecanismo de desplazamiento vertical (20) del tubo posicionador (18) entre una posición superior de recepción de una paja (P) a posicionar y una
 - 30 posición inferior en la que introduce la paja (P) en un vaso (V) a través de la tapa (T) del mismo y;
 - o un mecanismo de retención (23) de la paja (P) en una posición inferior, durante un movimiento de retorno del tubo posicionador (18) hacia la posición superior.

35

- 2.- Máquina, según la reivindicación 1, **caracterizada** porque mecanismo extracción (12) individualizada de pajas (P) del almacén (11) comprende un tambor horizontal accionado por un motor (13) y provisto de unos rebajes longitudinales (14) que realizan el agarre y desplazamiento de respectivas pajas (P) hacia una boca de salida.
- 5
- 3.- Máquina según cualquiera de las reivindicaciones anteriores; **caracterizada** porque el tubo posicionador (18) de pajas comprende lateralmente una ranura longitudinal (25) por el que accede a su interior el mecanismo de retención (23) de la paja (P) en una posición inferior.
- 10
- 4.- Máquina según cualquiera de las reivindicaciones anteriores; **caracterizada** porque el dispositivo posicionador (17) dispone por debajo del tubo posicionador (18) de una lámina flexible (19) que actúa temporalmente de tope inferior de la paja (P).
- 15
- 5.- Máquina según cualquiera de las reivindicaciones anteriores; **caracterizada** porque el mecanismo de desplazamiento vertical (20) del tubo posicionador (18) es un mecanismo de tuerca - husillo accionado por un motor (21) y que desplaza verticalmente al tubo posicionador (18) y a un elemento de accionamiento (22) del mecanismo de retención (23) de la paja entre una posición operativa y una posición inoperante.
- 20
- 6.- Máquina según cualquiera de las reivindicaciones anteriores; **caracterizada** porque el mecanismo de retención (23) de la paja (P) en una posición inferior durante el desplazamiento del tubo posicionador (18) hacia la posición superior comprende una placa (24) enfrentada radialmente a la ranura longitudinal (25) del tubo; comprendiendo dicha placa (24):
- 25
- 30 ○ un diente (26) de retención de la paja (P) en la posición inferior,
 - un eje de giro (27) de dicha placa entre: una posición operativa en la que el diente de retención (26) se dispone enfrentado verticalmente con la ranura longitudinal (25) del tubo posicionador permitiendo el acceso al interior de éste; y una posición inoperante en la que el diente de retención (26) se
- 35 dispone fuera de la trayectoria vertical del tubo posicionador (18);

- un canal de leva (28) en el que se encuentra alojado con posibilidad de desplazamiento vertical el elemento de accionamiento (22) del mecanismo de retención (23) de la paja (P) en una posición inferior, introducida en un vaso (V).

5

10

15

20

25

30

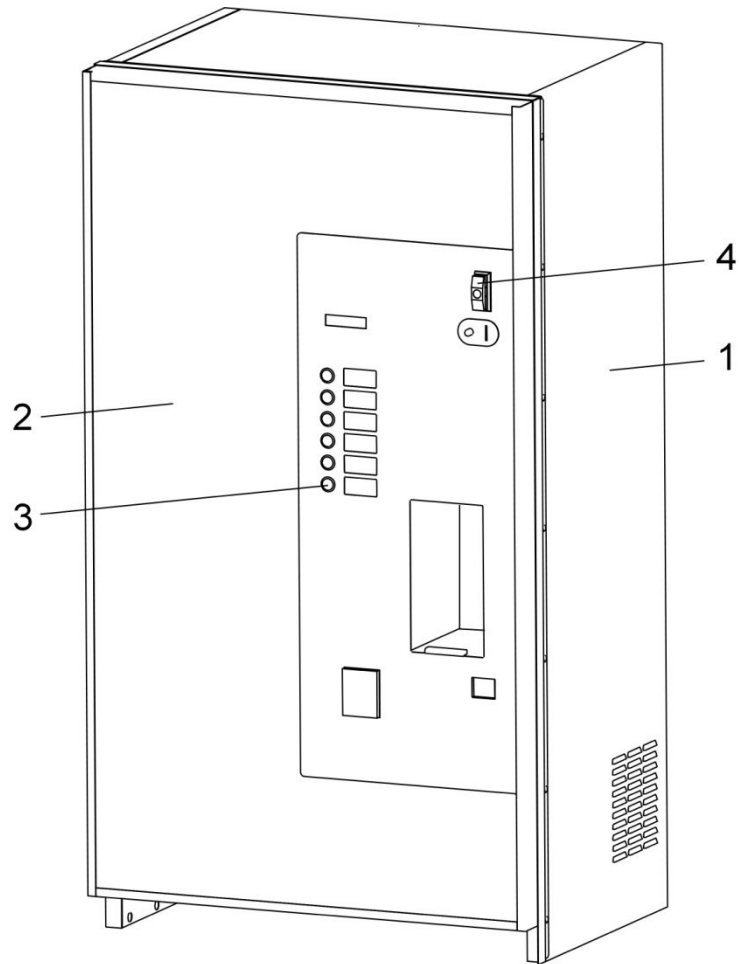


Fig. 1

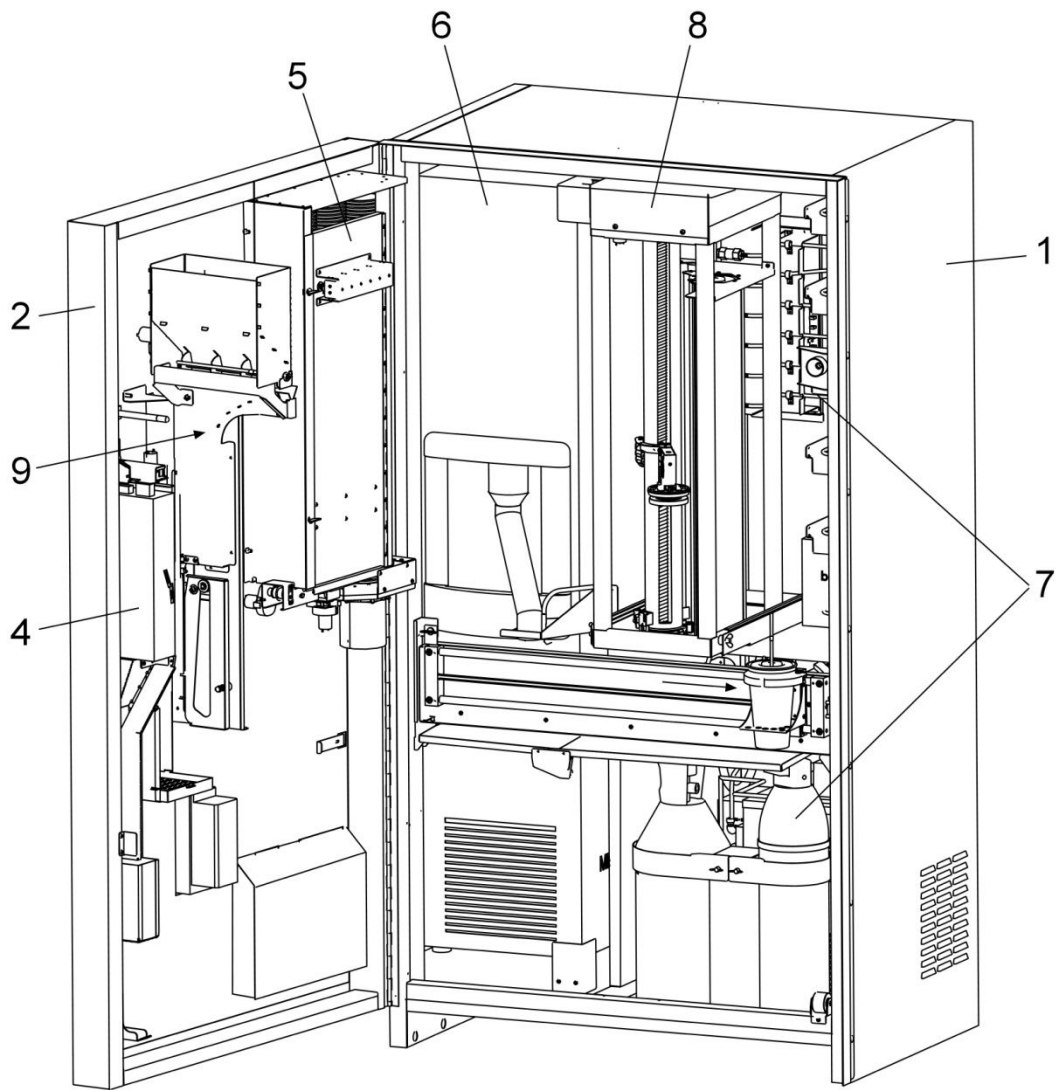
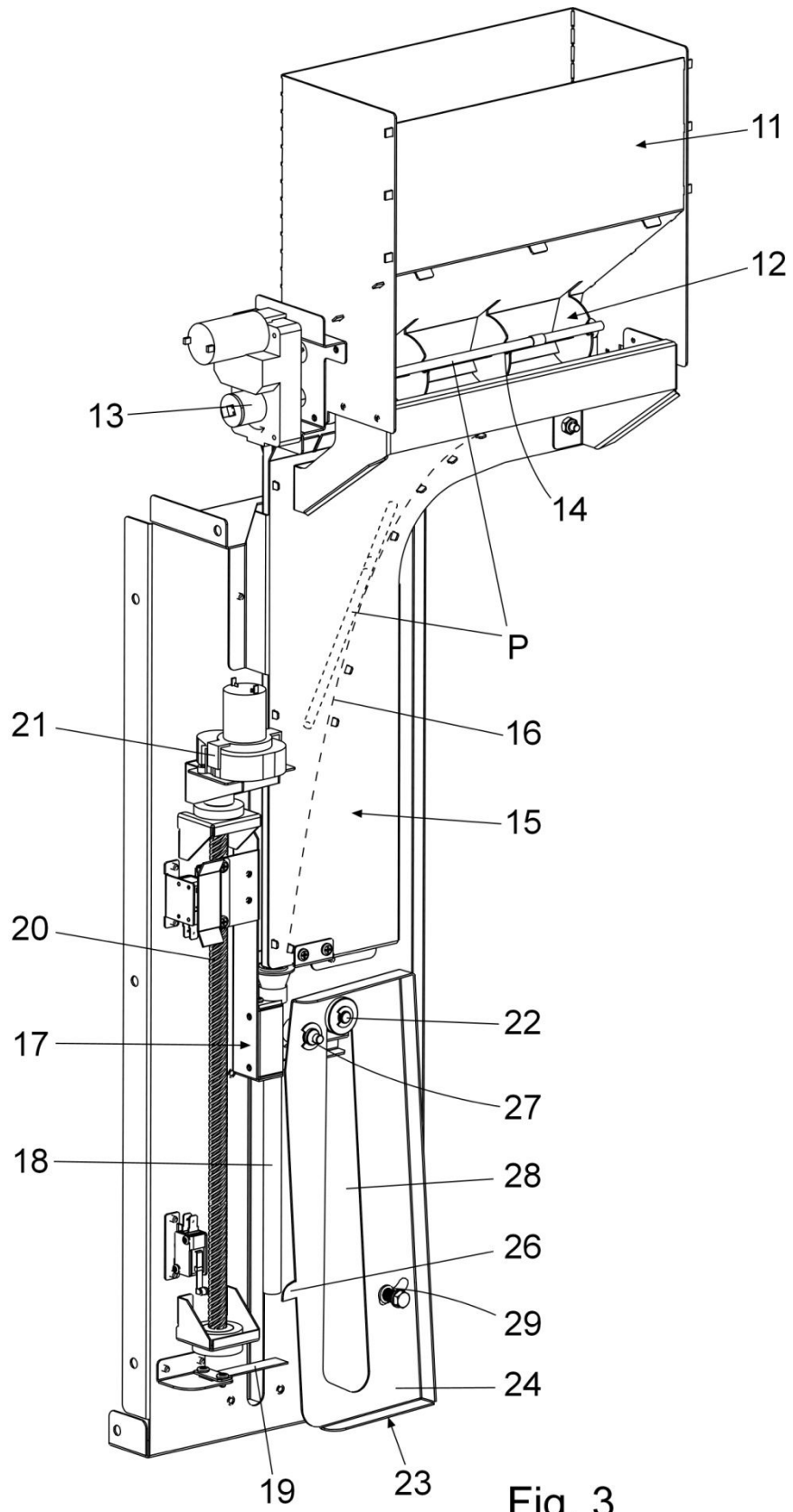


Fig. 2



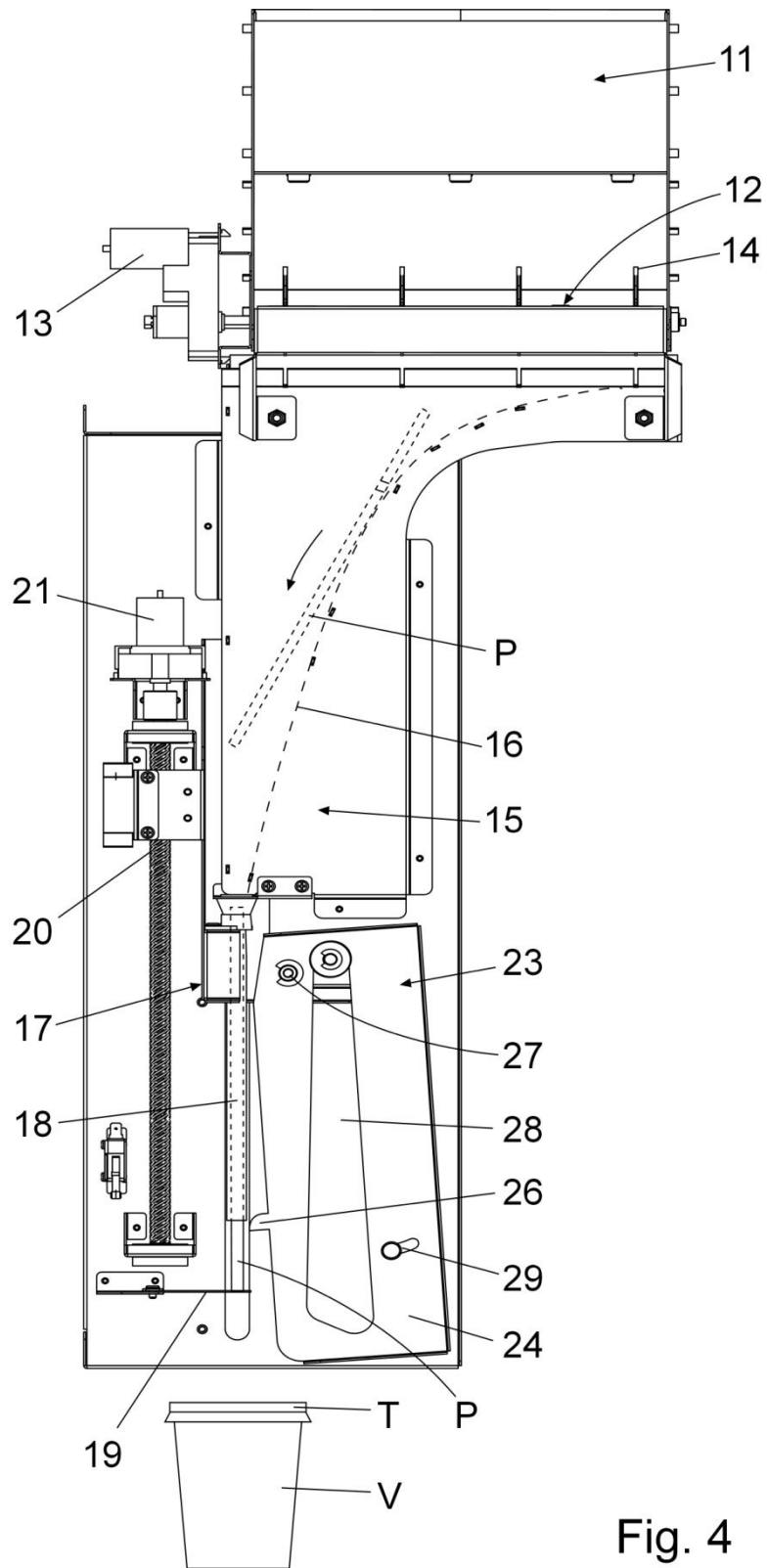


Fig. 4

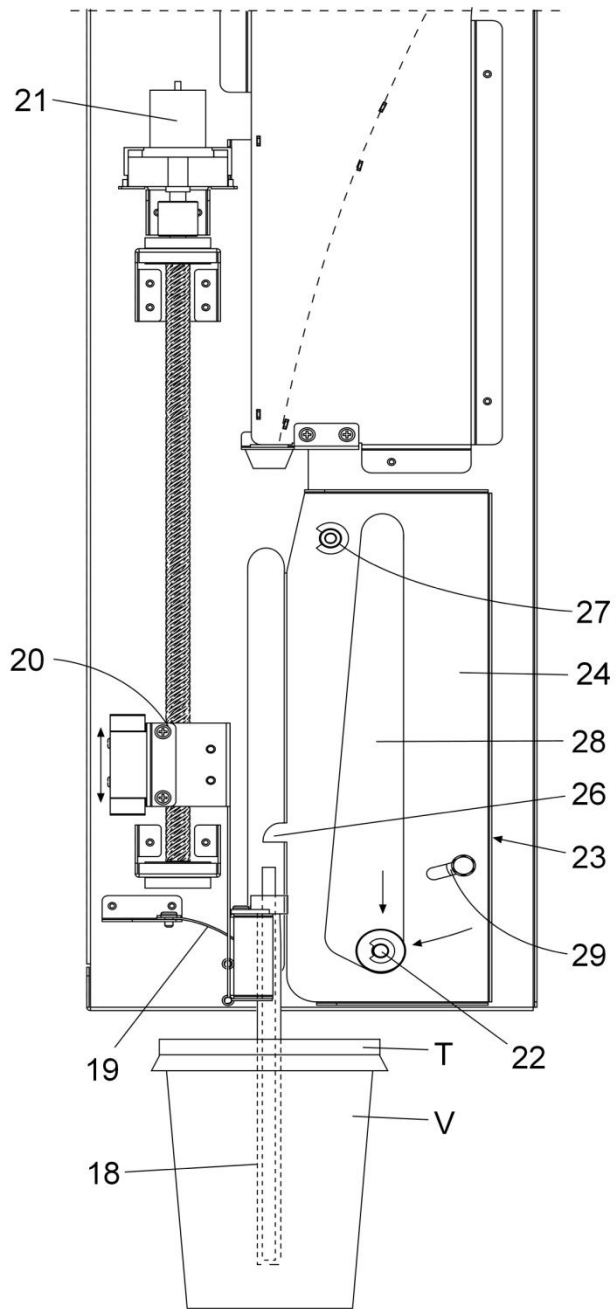


Fig. 5

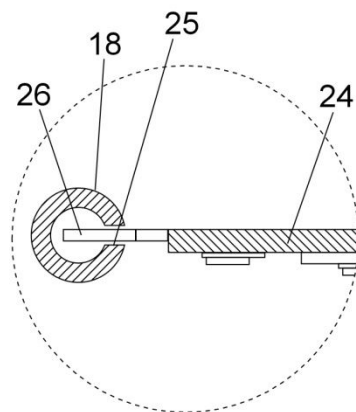


Fig. 6