

19



OFICINA ESPAÑOLA DE
PATENTES Y MARCAS

ESPAÑA



11 Número de publicación: **2 595 093**

21 Número de solicitud: 201530901

51 Int. Cl.:

B60M 1/28 (2006.01)

G01R 31/08 (2006.01)

B60M 1/13 (2006.01)

12

PATENTE DE INVENCION

B1

22 Fecha de presentación:

25.06.2015

43 Fecha de publicación de la solicitud:

27.12.2016

88 Fecha de publicación diferida del informe sobre el estado de la técnica:

09.02.2017

Fecha de concesión:

28.09.2017

45 Fecha de publicación de la concesión:

05.10.2017

73 Titular/es:

**D-3 INGENIERIA Y DESARROLLO, S.L. (100.0%)
Polígono Agrinasa Nave 4
50420 CADRETE (Zaragoza) ES**

72 Inventor/es:

**DELGADO GARCÍA, Manuel y
FELIPO ARTIGAS, Enrique Vicente**

74 Agente/Representante:

VEIGA SERRANO, Mikel

54 Título: **SISTEMA DE SEGURIDAD PARA DETECTAR CORTES DE CABLES EN LÍNEAS FERROVIARIAS**

57 Resumen:

Sistema de seguridad para detectar cortes de cables en líneas ferroviarias, de aplicación a cables de acompañamiento (1) de la alimentación eléctrica de catenarias (2) o los cables de las uniones (3) correspondientes, en donde se dispone un cable de fibra óptica (4) asociado al cable eléctrico (1, 3) de aplicación, disponiendo en un extremo de dicho cable de fibra óptica (4) un emisor de luz láser y un receptor relacionados con un interrogador (5) que mide el tiempo que tarda en retornar reflejada, hasta el receptor, la luz láser proyectada por el emisor, tras recorrer total o parcialmente la longitud del mencionado cable de fibra óptica (4).

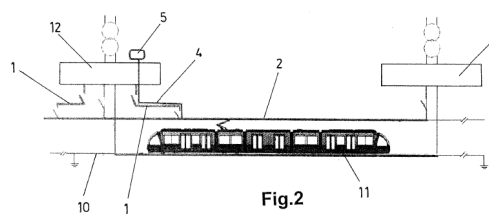


Fig.2

ES 2 595 093 B1

Aviso: Se puede realizar consulta prevista por el art. 37.3.8 LP 11/1986.

DESCRIPCION

SISTEMA DE SEGURIDAD PARA DETECTAR CORTES DE CABLES EN LÍNEAS FERROVIARIAS

5

Sector de la técnica

La presente invención está relacionada con las medidas de seguridad contra el robo de los cables de cobre en las instalaciones eléctricas y particularmente en líneas ferroviarias, proponiendo un sistema de seguridad que permite la detección y localización de manera instantánea de un corte en los cables de conducción eléctrica cuando se produce un intento de robo de los mismos.

15

Estado de la técnica

Un sistema convencional para el suministro de energía eléctrica a vehículos ferroviarios es el denominado de catenaria con línea única, disponiendo una o varias subestaciones eléctricas que alimentan un circuito determinado por un cable o línea de alimentación dispuesta en altura por encima de la vía de circulación y que forma el polo positivo del circuito, y los raíles de las vías de circulación que conforman el polo negativo del circuito. Con ello, el sistema eléctrico del vehículo se conecta a la línea de alimentación a través de un peine colector dispuesto en su parte superior y a los raíles de las vías a través de las ruedas del vehículo, cerrando así el circuito eléctrico.

25

La equidistancia en todos los puntos entre el vehículo ferroviario y la línea de alimentación, así como la ausencia de elementos que puedan interferir con el peine colector, se consigue mediante un cable soporte sujeto por unos postes, determinando una catenaria, desde la que se encuentran colgados a ciertas distancias unos tirantes que soportan la línea de alimentación a una altura constante.

30

Este sistema de línea única es eficaz y seguro para las personas ya que la línea en tensión eléctrica se encuentra a una altura suficiente para evitar contactos peligrosos desde el suelo, pero la conducción de la electricidad se realiza a través de un cable en el que se generan altas intensidades de paso, que en condiciones de altos consumos puede provocar una caída de tensión excesiva para el correcto funcionamiento de los vehículos ferroviarios,

35

sobrecargas e incluso fallos en la línea.

Es conocido un sistema que permite reforzar en zonas parciales la potencia de la línea de alimentación, reduciendo la intensidad de paso y la caída de tensión a lo largo de la línea de alimentación, mediante la disposición de subestaciones eléctricas dispuestas en los tramos que interese, para proporcionar en dichos tramos una energía adicional en los momentos requeridos. Cada subestación se encuentra conectada a los raíles de la vía y a la línea de alimentación a través de un cable de acompañamiento que dispone de unos seccionadores en el inicio y en el final para su conexión o desconexión.

Ahora bien, el cobre es un material caro, por lo cual es frecuente el robo de los cables eléctricos formados de dicho material, sobre todo en tramos no sometidos a tensión, como la cables de acompañamiento de las instalaciones ferroviarias, los cuales son fáciles de desconectar abriendo sus seccionadores para dejarlos sin tensión y así poder cortar los cables sin peligro.

El robo de los cables de acompañamiento tiene como consecuencia retrasos en los horarios comerciales en las líneas ferroviarias de aplicación, por la necesidad de reducir la frecuencia de los vehículos ferroviarios para reducir el consumo, o incluso por la detención de la circulación al no contar con la energía adicional necesaria que se suministra, cuando es necesario, por los cables de acompañamiento. Además, al cortarse los cables pueden quedar colgando peligrosamente, con posibilidad de generar chispas e incendios, así como riesgo de electrocución de las personas que se aproximen al lugar. Por otro lado, un exceso de intensidad eléctrica en los raíles puede sobrecargar el transformador de la instalación eléctrica o incluso calentar excesivamente los raíles, los cuales pueden llegar a deformarse, causando la interrupción del servicio o provocando riesgo de descarrilamiento.

En ese sentido, cabe indicar, por ejemplo, que en 75 robos cometidos en líneas ferroviarias españolas, entre septiembre de 2013 y septiembre de 2014, se sustrajeron más de 90.000 metros de cable, con unos daños valorados en más de 3.000.000 de euros, 83 trenes afectados y 1697 minutos de retrasos acumulados.

Existen sistemas de seguridad, como el de la patente ES 2 103 660 B1, que permiten la detección de cortes o cortocircuitos en la línea de alimentación de las instalaciones ferroviarias, mediante la monitorización de la tensión en diferentes puntos de la línea,

5 permitiendo con ello detectar el robo de un tramo de cable de la línea de alimentación o de los cables de acompañamiento, para tomar las medidas oportunas. Sin embargo, este sistema no permite detectar el punto concreto del fallo, lo cual retrasa la adopción de las medidas de intervención. Además, el robo de los cables de acompañamiento, mediante la
5 apertura previa de los correspondientes seccionadores, puede conllevar que no se detecte de manera inmediata el corte de la línea, ya que el sistema puede en principio seguir funcionando, hasta que sea necesaria una aportación complementaria de potencia en la línea de circulación.

10 **Objeto de la invención**

De acuerdo con la invención se propone un sistema de seguridad para detectar cortes de los cables eléctricos en líneas ferroviarias, con unas características de realización que permiten
15 detectar los cortes de manera inmediata y además determinando con precisión los puntos de la línea afectados por los cortes.

Este sistema comprende la disposición de un cable de fibra óptica asociado al cable eléctrico a proteger, disponiendo en uno de los extremos de dicho cable de fibra óptica un emisor de luz láser y un receptor relacionados con un interrogador que mide el tiempo que
20 tarda en retornar reflejada, hasta el receptor, la luz láser proyectada por el emisor, tras recorrer total o parcialmente la longitud del mencionado cable de fibra óptica.

Así, en un extremo del cable de fibra óptica se ubica el interrogador que posee el emisor de luz láser y el receptor. El emisor de luz láser inyecta un pulso de luz en el cable de fibra
25 óptica, y el receptor mide la cantidad de luz reflejada por un corte definido en el final del cable de fibra óptica. De esta forma el interrogador puede medir el tiempo que tarda el pulso de luz en recorrer el cable de fibra óptica, y comparando dicho tiempo con la velocidad del pulso de luz en el cable de fibra óptica se obtiene una medida de la longitud del cable de fibra óptica.

30 De este modo, cuando el cable de fibra óptica es cortado, parte de la luz láser que circula por dicho cable es reflejada en la zona del corte, retornando por el propio cable de fibra óptica hasta el receptor, con lo cual el interrogador detecta una variación en la longitud medida del cable de fibra óptica ya que la luz láser solo ha recorrido una parte de la longitud
35 del cable, generando por tanto una señal de alarma y la indicación de la distancia a la que

se ha producido el corte.

La asociación del cable de fibra óptica con el cable eléctrico a proteger, hace que cuando se trate de cortar el cable eléctrico para robarle, junto con él se corte también el cable de fibra
5 óptica, provocándose así la señal de alarma que avisa del corte.

Este sistema es de aplicación en cualquier tramo de líneas eléctricas siendo especialmente útil en los cables de acompañamiento de las catenarias de instalaciones ferroviarias, ya que este sistema es capaz de detectar el corte de los cables incluso cuando no se encuentra en
10 uso, ya que la detección no está sujeta a una caída de tensión o de intensidad.

La detección instantánea del corte del cable de aplicación, con este sistema, permite activar inmediatamente los protocolos de seguridad, conociendo además el punto exacto del corte, con lo cual se evita, en primer lugar, que los autores tengan tiempo de llevarse el cable, lo
15 cual sirve en algunos casos para disuadir del intento de robo de los cables eléctricos. Además, las consecuencias en el servicio de la línea implicada se minimizan cuando se llega a producir la sustracción de los cables eléctricos, ya que al conocerse de manera inmediata la acción y el punto donde se ha producido el corte, permite tomar con la mayor celeridad las medidas necesarias para la reparación, así como evitar la energización de la
20 línea con riesgo de provocar incendios o electrocuciones.

Por lo tanto, dicho sistema de seguridad para detectar cortes de cables eléctricos, según la invención, resulta de unas características ciertamente ventajosas, adquiriendo vida propia y carácter preferente respecto de los sistemas convencionales de la misma aplicación.

25

Descripción de las figuras

La figura 1 muestra una vista general de un tramo de vía ferroviaria con catenaria provista de un cable de acompañamiento.

30

La figura 2 muestra una vista esquemática de un tramo de línea ferroviaria con el cable de acompañamiento de la catenaria protegido según el sistema de la invención.

La figura 3 muestra un esquema de la alimentación eléctrica de una catenaria ferroviaria desde una subestación.

35

La figura 4 muestra un esquema de la alimentación eléctrica complementaria a través de cables de acompañamiento, de una catenaria ferroviaria desde distintas subestaciones distribuidas a lo largo de la línea ferroviaria.

- 5 Las figuras 5 y 6 muestran sendos esquemas de una alimentación eléctrica complementaria a través de cables de acompañamiento, de una catenaria ferroviaria, desde dos subestaciones, con las conexiones de los cables de acompañamiento, cerradas en el primer esquema y abiertas en el segundo esquema.

10 **Descripción detallada de la invención**

La presente invención se refiere a un sistema de seguridad para detectar cortes de cables eléctricos en líneas ferroviarias, cuando se producen acciones de robo de dichos cables, particularmente en relación con el cable de acompañamiento (1) de la alimentación eléctrica de catenarias (2) ferroviarias y los cables de las uniones (3) correspondientes, permitiendo
15 detectar la acción del corte en el momento en que se produce y determinar con exactitud el punto de la línea afectado por el corte.

El sistema de protección que se preconiza consiste, como se observa en la figura 2, en
20 disponer un cable de fibra óptica (4) asociado al cable de acompañamiento (1) o a los cables de las uniones (3), disponiendo en uno de los extremos de dicho cable de fibra óptica (4) un emisor de luz laser y un receptor (no representados) relacionados con un interrogador (5).

El cable de fibra óptica (4) puede estar embebido en los cables eléctricos (1, 3) a proteger o
25 disponerse unido a los mismos por cualquier medio que mantenga una asociación entre ellos que haga que al cortar el cable eléctrico (1, 3) de aplicación se tenga que cortar también el cable de fibra óptica (4).

El interrogador (5) se establece por su parte en comunicación con un sistema de control (no
30 representado), incorporando una programación que permite calcular la distancia que recorre por el cable de fibra óptica (4) la luz láser que proyecta el emisor, en función del tiempo que transcurre desde que dicha luz láser es emitida hasta que su retorno es captado por el receptor, para comparar dicho recorrido con el que corresponde a la longitud total del cable de fibra óptica (4), determinado por el tiempo que tarda la luz láser en recorrer dicho cable
35 de fibra óptica (4) desde el emisor hasta el extremo opuesto del cable de fibra óptica (4) y

retornar por reflexión hasta el receptor.

De este modo, cuando se produce un intento de robo de un cable eléctrico (1, 3) protegido, al cortar dicho cable eléctrico (1, 3) se corta también el cable de fibra óptica (4) asociado, produciéndose en el corte una reflexión de la luz láser que circula por dicho cable de fibra óptica (4), con lo cual el tiempo en el que llega al receptor la luz láser reflejada, es menor que el que corresponde al recorrido por toda la longitud del cable de fibra óptica (4), circunstancia ésta que es detectada por el interrogador (5), el cual en función del tiempo detectado calcula la distancia a la que se encuentra el punto de corte en la instalación, determinando así el lugar en el que se encuentra el corte, y genera una señal que se envía al sistema de control, activando una alarma que avisa del corte.

Con todo ello, en el momento que se produce un corte de un cable eléctrico (1, 3) protegido con un cable de fibra óptica (4) según este sistema de la invención, el cable de fibra óptica (4) resulta cortado también y, como consecuencia, el interrogador (5) correspondiente detecta la eventualidad y determina con exactitud el lugar del corte, generando una señal de aviso que permite adoptar las medidas oportunas de una manera inmediata, incluso aunque el cable eléctrico (1, 3) implicado se encuentre desconectado por la apertura de los seccionadores (6) de conexión de sus extremos con la instalación eléctrica correspondiente.

El sistema de protección es aplicable en general a cualquier cable conductor susceptible de robo en una instalación eléctrica, que en el caso de una instalación ferroviaria pueden ser el cable (7) de alimentación eléctrica de una catenaria (2) desde una subestación (8) y el cable (9) de retorno eléctrico desde los raíles (10) de circulación de los vehículos ferroviarios (11), según el esquema de la figura 3; siendo particularmente de aplicación en relación con el cable de acompañamiento (1) de las catenarias (2), a través del cual se suministra una alimentación eléctrica complementaria a la catenaria (2) en unas zonas parciales, cuando es necesario, desde subestaciones (12) adicionales distribuidas a lo largo de la instalación, según el esquema de la figura 2, así como respecto de los cables de las uniones (3) entre el cable de acompañamiento (1) y la catenaria (2) correspondiente.

REIVINDICACIONES

1.- Sistema de seguridad para detectar cortes de cables en líneas ferroviarias, de aplicación a cables de acompañamiento (1) de la alimentación eléctrica de catenarias (2) o los cables de las uniones (3) correspondientes, caracterizado porque se dispone un cable de fibra óptica (4) asociado al cable eléctrico (1, 3) de aplicación, disponiendo en un extremo de dicho cable de fibra óptica (4) un emisor de luz láser y un receptor relacionados con un interrogador (5) que mide el tiempo que tarda en retornar reflejada, hasta el receptor, la luz láser proyectada por el emisor, tras recorrer total o parcialmente la longitud del mencionado cable de fibra óptica (4).

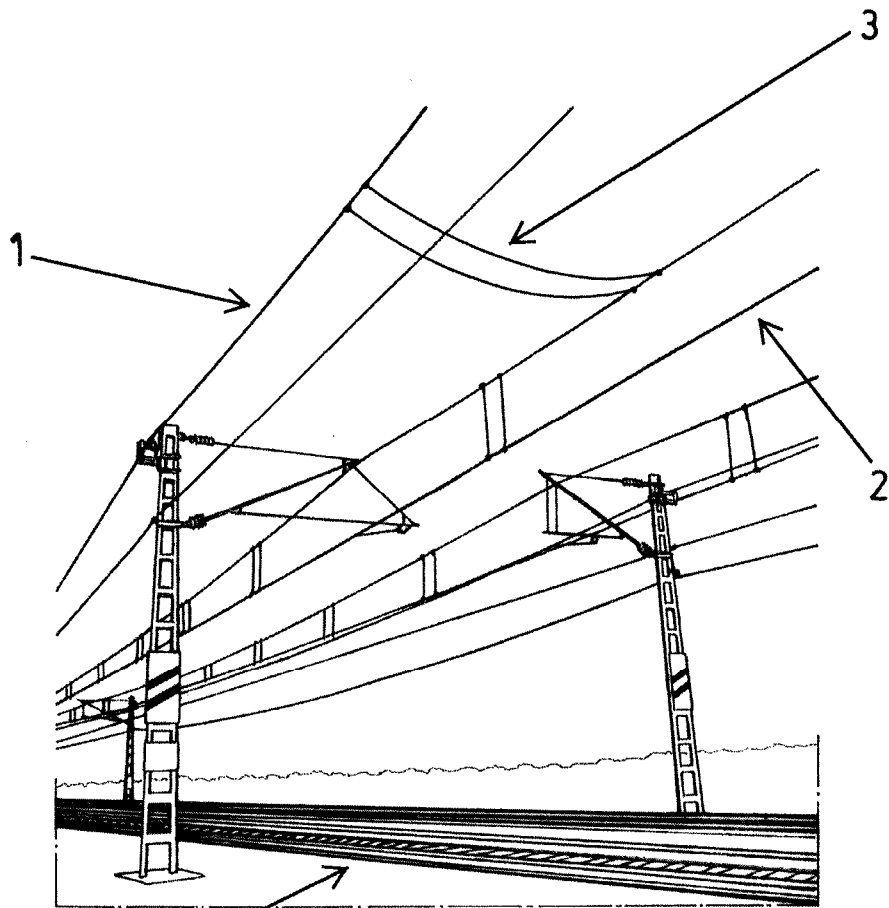
2.- Sistema de seguridad para detectar cortes de cables en líneas ferroviarias, de acuerdo con la primera reivindicación, caracterizado porque en función del tiempo que tarda en retornar reflejada, hasta el receptor, la luz láser proyectada por el emisor, el interrogador (5) determina la longitud recorrida por dicha luz láser en el cable de fibra óptica (4).

3.- Sistema de seguridad para detectar cortes de cables en líneas ferroviarias, de acuerdo con la primera reivindicación, y caracterizado porque el cable de fibra óptica (4) se dispone a lo largo de toda la longitud del cable eléctrico (1, 3) de aplicación, entre las conexiones de unión de los extremos del mismo con la instalación eléctrica correspondiente.

25

30

35



10 Fig.1

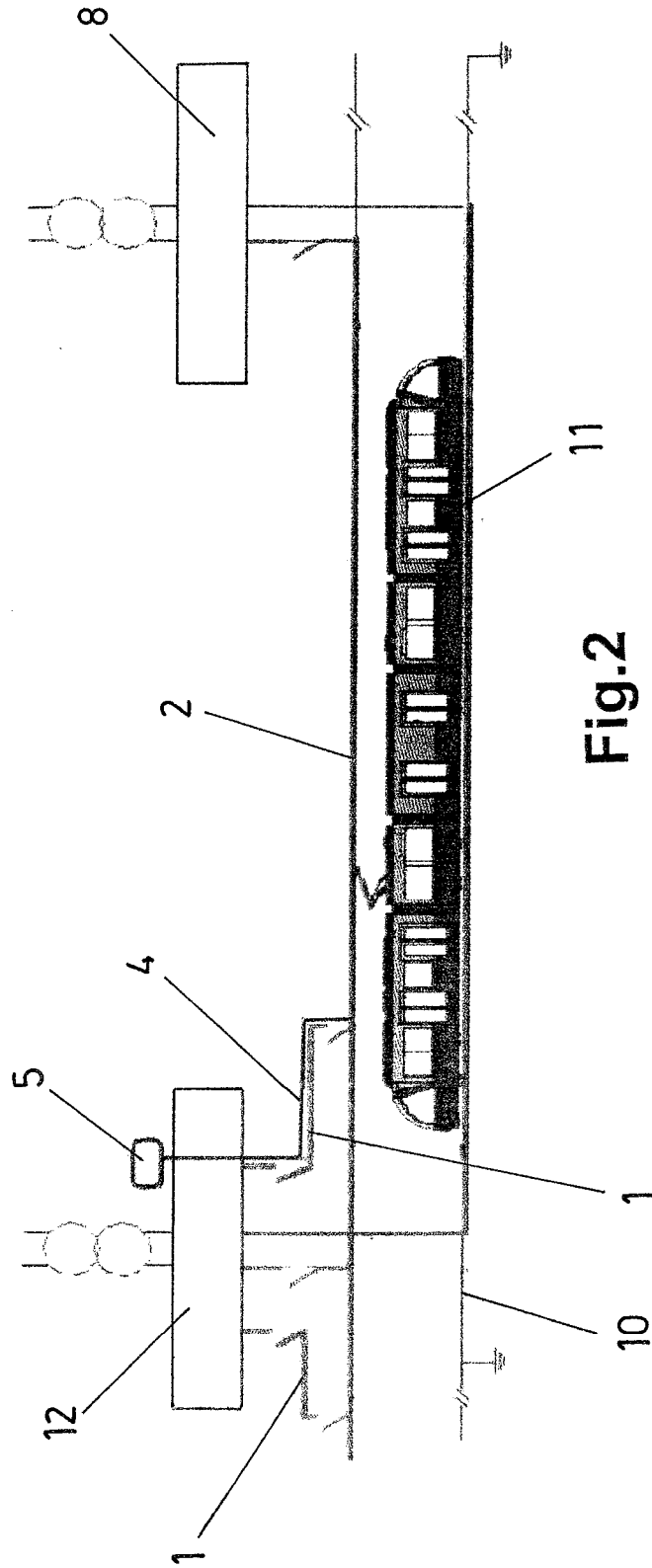


Fig.2

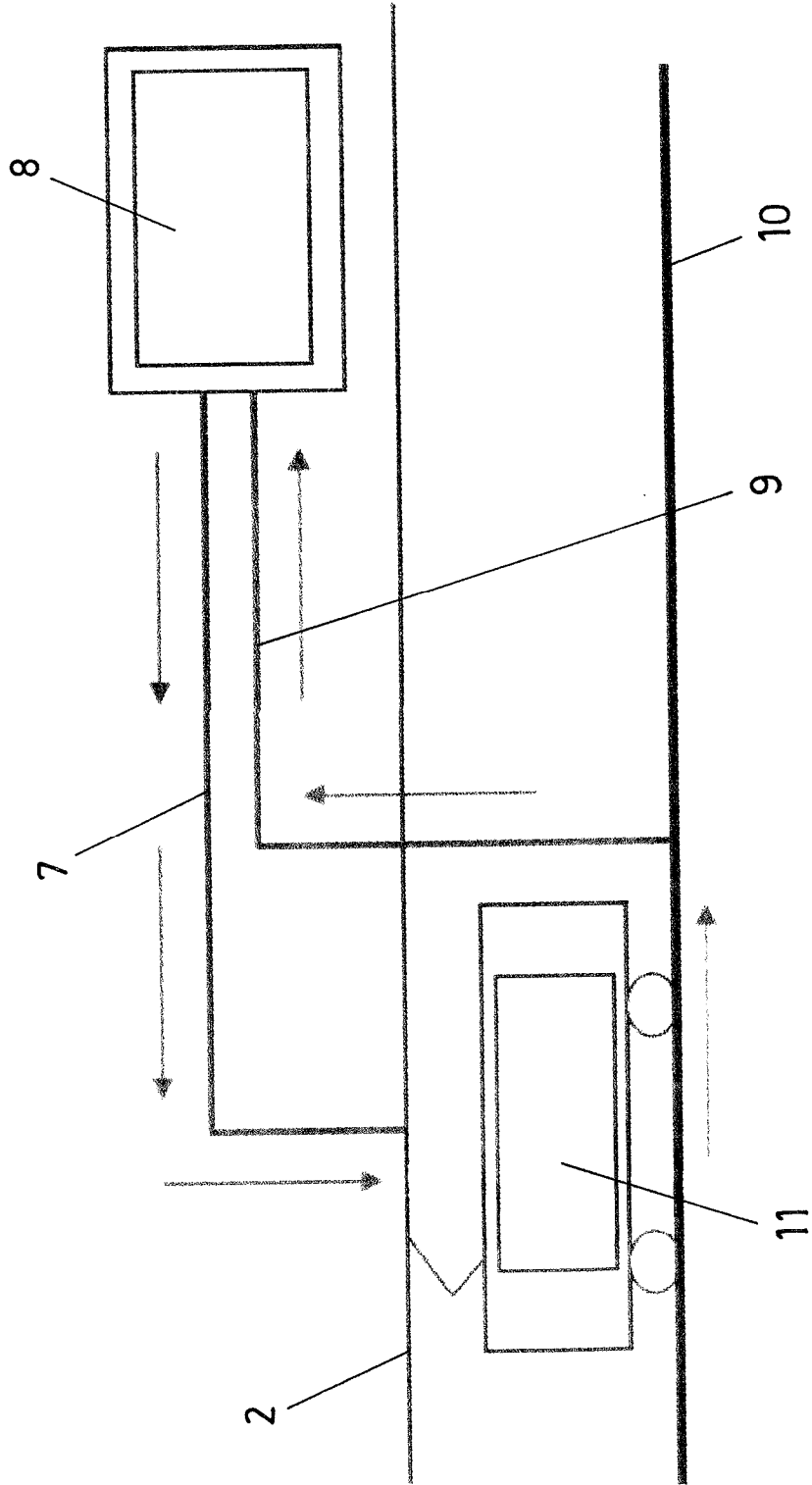


Fig.3

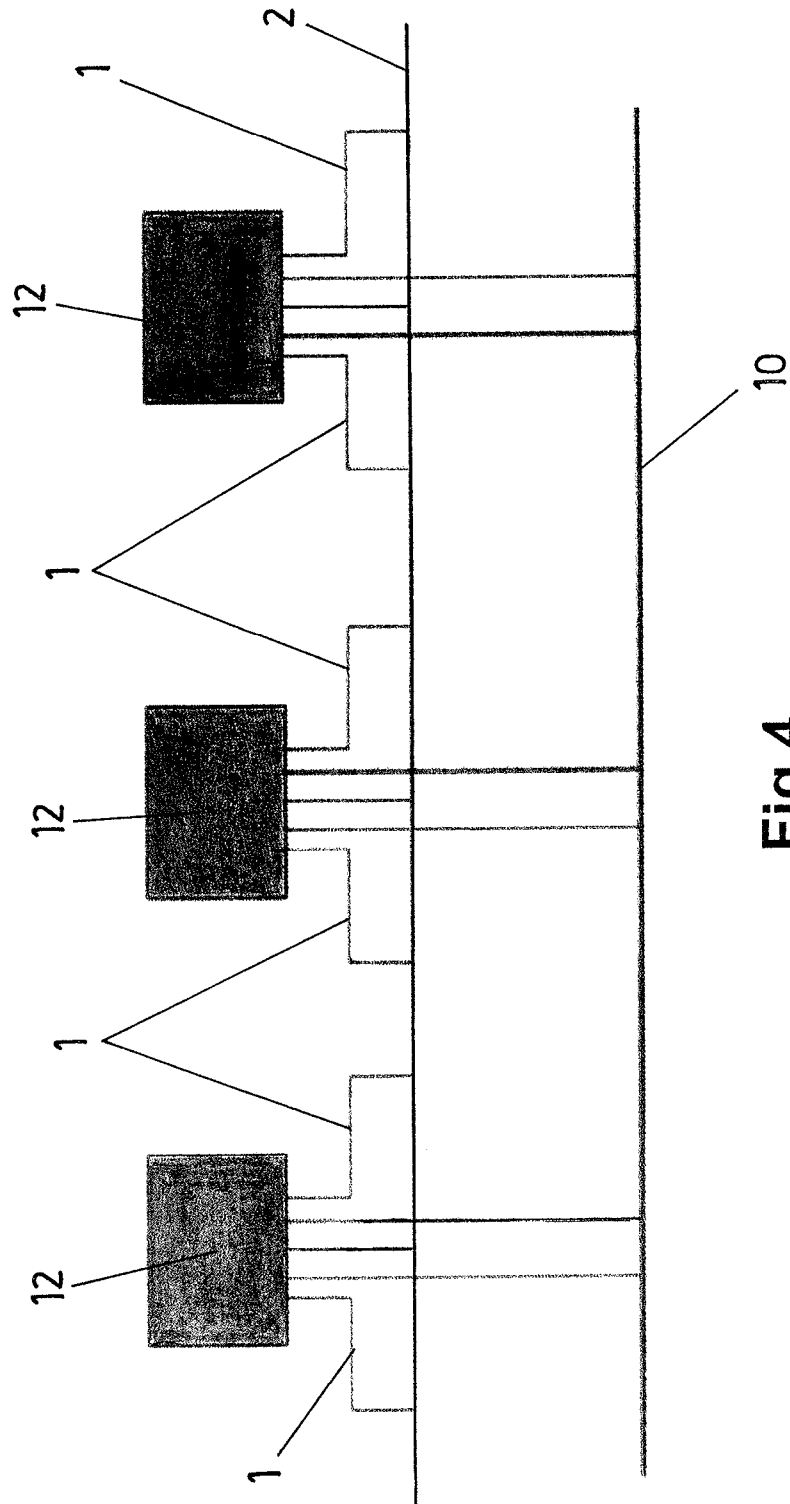
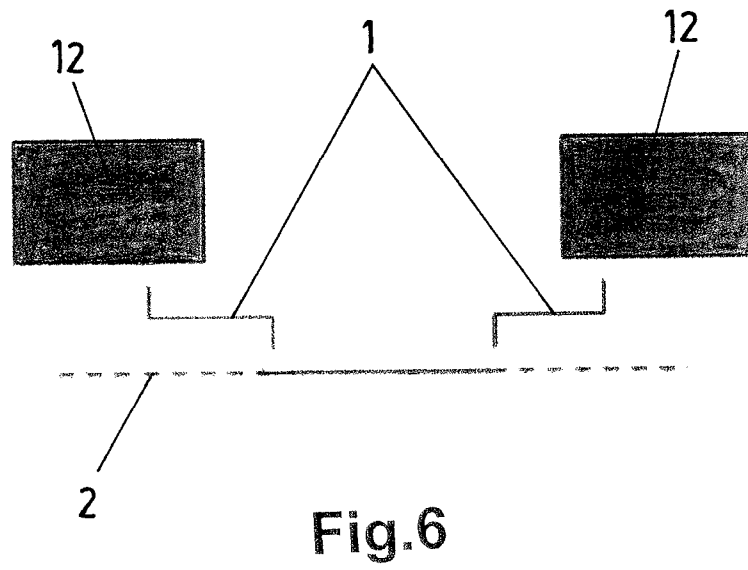
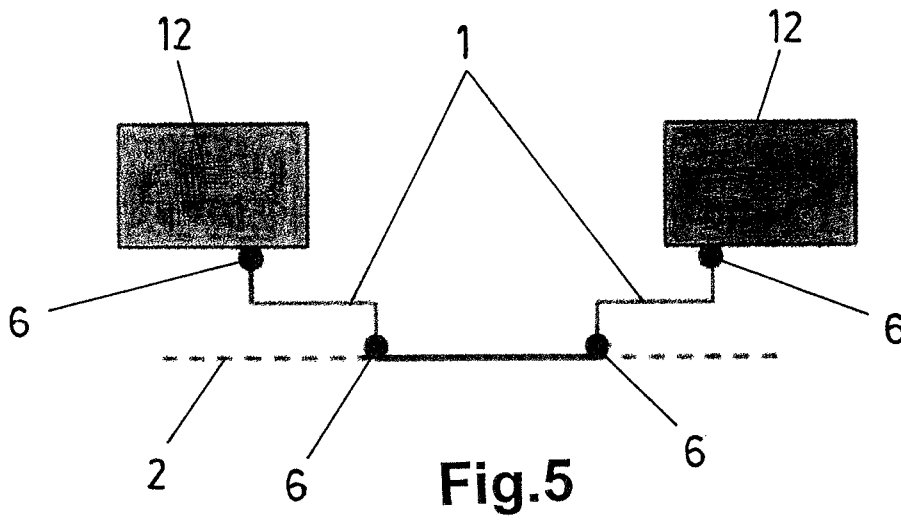


Fig.4





②¹ N.º solicitud: 201530901

②² Fecha de presentación de la solicitud: 25.06.2015

③² Fecha de prioridad:

INFORME SOBRE EL ESTADO DE LA TÉCNICA

⑤¹ Int. Cl.: Ver Hoja Adicional

DOCUMENTOS RELEVANTES

Categoría	⑤ ⁶ Documentos citados	Reivindicaciones afectadas
X	EP 2857256 A1 (NEARIC BUSINESS SOLUTIONS) 08/04/2015, resumen, párrafos [0006,0009,0030,0032,0036,0038], figuras 1-3	1-3
X	DE 102007015576 A1 (NH MESTECHNIK HEINZ PETER NEUH et al.) 02/10/2008, párrafos [0004,0005,0014,0019,0022,0023], figuras 1,2	1-3
A	WO 2007111389 A1 (KOREA ELECTROTECH RES INST et al.) 04/10/2007, página 4 líneas 1-5, página 6 líneas 5-15, figuras 4-6	1-3

Categoría de los documentos citados

X: de particular relevancia

Y: de particular relevancia combinado con otro/s de la misma categoría

A: refleja el estado de la técnica

O: referido a divulgación no escrita

P: publicado entre la fecha de prioridad y la de presentación de la solicitud

E: documento anterior, pero publicado después de la fecha de presentación de la solicitud

El presente informe ha sido realizado

para todas las reivindicaciones

para las reivindicaciones n.º:

Fecha de realización del informe
01.02.2017

Examinador
F. J. Dominguez Gomez

Página
1/4

CLASIFICACIÓN OBJETO DE LA SOLICITUD

B60M1/28 (2006.01)
G01R31/08 (2006.01)
B60M1/13 (2006.01)

Documentación mínima buscada (sistema de clasificación seguido de los símbolos de clasificación)

G01R, B60M

Bases de datos electrónicas consultadas durante la búsqueda (nombre de la base de datos y, si es posible, términos de búsqueda utilizados)

INVENES, EPODOC

Fecha de Realización de la Opinión Escrita: 01.02.2017

Declaración

Novedad (Art. 6.1 LP 11/1986)	Reivindicaciones	SI
	Reivindicaciones 1-3	NO
Actividad inventiva (Art. 8.1 LP11/1986)	Reivindicaciones	SI
	Reivindicaciones 1-3	NO

Se considera que la solicitud cumple con el requisito de aplicación industrial. Este requisito fue evaluado durante la fase de examen formal y técnico de la solicitud (Artículo 31.2 Ley 11/1986).

Base de la Opinión.-

La presente opinión se ha realizado sobre la base de la solicitud de patente tal y como se publica.

1. Documentos considerados.-

A continuación se relacionan los documentos pertenecientes al estado de la técnica tomados en consideración para la realización de esta opinión.

Documento	Número Publicación o Identificación	Fecha Publicación
D01	EP 2857256 A1 (NEARIC BUSINESS SOLUTIONS)	08.04.2015
D02	DE 102007015576 A1 (NH MESTECHNIK HEINZ PETER NEUH et al.)	02.10.2008
D03	WO 2007111389 A1 (KOREA ELECTROTECH RES INST et al.)	04.10.2007

2. Declaración motivada según los artículos 29.6 y 29.7 del Reglamento de ejecución de la Ley 11/1986, de 20 de marzo, de Patentes sobre la novedad y la actividad inventiva; citas y explicaciones en apoyo de esta declaración

Se considera D01 el documento del estado de la técnica anterior más próximo al objeto de la solicitud. Este documento, considerado solo o en combinación con otros documentos, afecta a la novedad y actividad inventiva de todas sus reivindicaciones, tal y como se explicará a continuación:

Reivindicaciones independientesReivindicación 1

En relación con la reivindicación 1 en el documento D01 se describe, de forma explícita o implícita, lo siguiente (las referencias entre paréntesis se refieren a D01):

Sistema de seguridad para detectar cortes de cables en líneas ferroviarias, de aplicación a cables de acompañamiento de la alimentación eléctrica de catenarias (resumen) que dispone un cable de fibra óptica (11) asociado al cable eléctrico (7) de aplicación, disponiendo en un extremo de dicho cable de fibra óptica un emisor de luz láser y un receptor relacionados con un interrogador que mide el tiempo que tarda en retornar reflejada, hasta el receptor, la luz láser proyectada por el emisor, tras recorrer total o parcialmente la longitud del mencionado cable de fibra óptica ("detecting travelling distance within the fibre", párrafo [0009]).

El objeto de la reivindicación 1 ha sido divulgado de manera idéntica en D01.

Por lo mencionado, la reivindicación 1 no presenta novedad (Artículo 6.1 LP).

Reivindicaciones dependientesReivindicaciones 2 a 3

Las reivindicaciones 2 y 3 añaden a las características de la reivindicación 1 elementos que se encuentran asimismo divulgados explícita o implícitamente en D01, como la medida de la distancia y el tiempo de reflexión, y la disposición de la fibra a lo largo del cable ("an optical fibre is integrated along with the electrical conductor", párrafo [0030]) en los párrafos [0006,0009,0030,0032,0036,0038], por lo que las reivindicaciones 2 y 3 no presentan novedad (Artículo 6.1 LP).