

19



OFICINA ESPAÑOLA DE
PATENTES Y MARCAS

ESPAÑA



11 Número de publicación: **2 595 095**

21 Número de solicitud: 201530903

51 Int. Cl.:

E05D 15/06 (2006.01)

12

SOLICITUD DE PATENTE

A1

22 Fecha de presentación:

25.06.2015

43 Fecha de publicación de la solicitud:

27.12.2016

71 Solicitantes:

MORENO HERRERA, Óscar Hugo (50.0%)
Avda. de Esparta, nº 53
28230 Las Rozas de Madrid ES y
MORENO HERRERA, Juan José (50.0%)

72 Inventor/es:

MORENO HERRERA, Óscar Hugo y
MORENO HERRERA, Juan José

74 Agente/Representante:

UNGRÍA LÓPEZ, Javier

54 Título: **Sistema de desplazamiento de puerta corredera**

57 Resumen:

Un sistema desplazamiento de puerta corredera, donde la puerta se moviliza a lo largo de un raíl integrado en un perfil horizontal inferior a través de unas ruedas que apoyan y se guían en dicho raíl. A su vez, la puerta está guiada por su parte superior dentro de una canalización conformada en un perfil horizontal superior enfrentado con el perfil horizontal inferior. En los extremos de esos perfiles verticales se acoplan de forma desmontable unos dispositivos de desplazamiento inferiores que incorporan las ruedas que apoyan y guían en los raíles de los perfiles horizontales inferiores, y unos dispositivos de desplazamiento superiores asociados a la canalización conformada en el perfil horizontal superior.

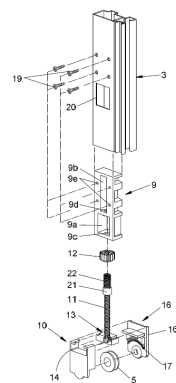


FIG. 3

ES 2 595 095 A1

SISTEMA DE DESPLAZAMIENTO DE PUERTA CORREDERA

DESCRIPCIÓN

5 OBJETO DE LA INVENCION

La presente invención, tal y como se expresa en el enunciado de esta memoria descriptiva, se refiere a un sistema desplazamiento de puerta corredera, donde la puerta se moviliza a lo largo de un raíl integrado en un perfil horizontal inferior a través de unas
10 ruedas que apoyan y se guían en dicho raíl. A su vez, la puerta está guiada por su parte superior dentro de una canalización conformada en un perfil horizontal superior enfrentado con el perfil horizontal inferior.

Partiendo de esta premisa, el objetivo de la invención es un sistema de desplazamiento
15 de puerta corredera que integra entre sus elementos dos perfiles verticales, donde en los extremos de esos perfiles verticales se acoplan de forma desmontable unos dispositivos de desplazamiento inferiores que incorporan las ruedas que apoyan y guían en el raíl del perfil horizontal inferior, y unos dispositivos de desplazamiento superiores asociados a la canalización conformada en el perfil horizontal superior.

20 Por tanto la invención se centra esencialmente en los dispositivos de desplazamiento inferiores y también en los dispositivos de desplazamiento superiores que constituyen unos módulos independientes que se ajustan dentro de unos espacios interiores del respectivo perfil vertical con retención axial, en al menos un sentido de la dirección
25 longitudinal dentro del espacio interior del perfil vertical.

PROBLEMA TÉCNICO A RESOLVER Y ANTECEDENTES DE LA INVENCION

En la actualidad, son conocidas diversos modelos de puertas correderas, entre las que
30 cabe destacar aquellas que incorporan en su parte inferior unas ruedas guiadas en unos raíles integrados en unos perfiles horizontales inferiores, mientras que la parte superior de las puertas correderas se guía en unas canalizaciones establecidas en unos perfiles horizontales superiores.

35 En algunos casos, como por ejemplo la patente de invención con nº de publicación ES 2285918, es posible regular la altura de las puertas correderas y también su nivelación

mediante unos dispositivos regulables asociados a dichas puertas correderas, incorporando también un sistema anti-descarrilamiento asociado a los dispositivos regulables.

5 El guiado superior de las puertas correderas dentro de las canalizaciones se lleva a cabo por mediación de unos patines y en otros casos el guiado superior se lleva a cabo por mediación de unas roldanas que giran alrededor de unos ejes verticales y las cuales contactan contra pares de alas enfrentadas que delimitan dichas canalizaciones.

10 **DESCRIPCIÓN DE LA INVENCION**

Con el fin de alcanzar los objetivos y evitar los inconvenientes mencionados en los apartados anteriores, la invención propone un sistema de desplazamiento para puertas correderas donde la puerta corredera comprende al menos un panel y dos perfiles
15 verticales de estructura tubular, incorporándose en el interior de dichos perfiles verticales unos dispositivos de desplazamiento superiores y unos dispositivos de desplazamiento inferiores, conformados unos y otros por módulos independientes de desplazamiento. Los dispositivos de desplazamiento inferiores incorporan unos carros móviles con unas ruedas que soportan el peso de la puerta corredera y apoyan dichas ruedas sobre un carril de
20 guiado que forma parte de un perfil horizontal inferior, mientras que los dispositivos de desplazamiento superiores incorporan unas roldanas que contactan con unas alas enfrentadas que delimitan una canalización de un perfil horizontal superior, comprendiendo los dispositivos de desplazamiento inferiores unos carros móviles regulables en altura por mediación de unos tornillos verticales y unas tuercas de
25 regulación acopladas a los tornillos verticales, incluyéndose además unos resortes que trabajan a compresión tendentes a desplazar hacia abajo a los carros móviles para evitar el descarrilamiento de la puerta corredera; vinculándose los tornillos verticales a los carros móviles a través de unas piezas de anclaje ubicadas dentro de unos cajeados de los carros móviles.

30 Así pues, cada uno de los dispositivos de desplazamiento inferiores es uno módulo independiente que se ajusta dentro de un espacio interior del respectivo perfil vertical con retención axial, en al menos un sentido de la dirección longitudinal dentro del espacio interior del perfil vertical.

35 Cada dispositivo de desplazamiento inferior comprende además un soporte que integra un cajeadado pasante inferior donde se aloja la tuerca de regulación y un cajeadado superior

donde se aloja una parte superior del tornillo vertical opuesto al extremo donde se encuentra la cabeza de dicho tornillo vertical.

5 Dicho tornillo vertical pasa a través de dos perforaciones alineadas del soporte del dispositivo de desplazamiento inferior: una primera perforación ubicada en una pared exterior que delimita inferiormente el cajeadado pasante inferior del soporte y una segunda perforación ubicada en una pared intermedia que separa el cajeadado pasante inferior del cajeadado superior del soporte.

10 Dentro del cajeadado superior del soporte del dispositivo de desplazamiento inferior se ubica un tope en combinación con el resorte que trabaja a compresión; donde el desplazamiento relativo hacia arriba del carro móvil comprime dicho resorte tendiendo este a desplazar hacia abajo al carro móvil y rueda.

15 La pared intermedia del soporte asienta sobre la tuerca de regulación que soporta el peso de la puerta corredera; donde la tuerca de regulación es accesible desde el exterior a través de una abertura del perfil vertical de la puerta corredera.

20 El dispositivo de desplazamiento inferior se fija al perfil vertical a través de su soporte que tiene varios orificios en los que roscan unos tornillos frontales que atraviesan una pared lateral del respectivo perfil vertical.

25 El cajeadado del carro móvil, donde se encastra la pieza de anclaje, está delimitado por una estructura en forma de U formada por un travesaño y dos ramas paralelas que tienen unos acodamientos extremos enfrentados entre sí que integran unos escalonamientos.

30 La pieza de anclaje integra dos rebajes contrapuestos afectados de unos entrantes; donde los acodamientos extremos de la estructura en forma de U se complementan con los rebajes contrapuestos de la pieza de anclaje y los escalonamientos de dicha estructura en forma de U se complementan con los entrantes de la pieza de anclaje.

35 El carro móvil del dispositivo de desplazamiento inferior se complementa con una tapa de cierre que comprende una placa frontal que integra una cara externa de la cual arrancan dos nervaduras contrapuestas y una cara interna de la cual arranca una aleta que se encaja dentro del cajeadado del carro móvil por debajo de la pieza de anclaje.

De la cara interna de la placa frontal arrancan dos nervaduras que delimitan una ranura arqueada en la que se encaja una primera parte de una escobilla de limpieza que está en contacto con la rueda.

5

El carro móvil integra además una nervadura curvada dispuesta en una pared frontal enfrentada a la placa frontal de la tapa de cierre; donde el eje de la rueda arranca de la pared frontal del carro móvil a la vez que un extremo de dicho eje se encaja en una perforación pasante de la tapa de cierre; asentando sobre la nervadura curvada del carro móvil una segunda parte de la escobilla de limpieza.

10

Una cabeza del tornillo vertical está encastrada en un avellanado de la pieza de anclaje que es concéntrico con un orificio pasante establecido en dicha pieza de anclaje.

15

Cada uno de los dispositivos de desplazamiento superiores es un módulo independiente que se ajusta dentro de un espacio interior del respectivo perfil vertical con retención axial.

20

El dispositivo de desplazamiento superior comprende un entronque y una base ensanchada de la cual arrancan dos ejes verticales donde se acoplan las roldanas que contactan con apriete sobre las alas enfrentadas que delimitan la canalización del perfil horizontal superior; donde las roldanas están fabricadas con un material blando que se deforma al contactar contra dichas alas enfrentadas.

25

El entronque del dispositivo de desplazamiento superior se encastra dentro de un tramo extremo superior del respectivo perfil vertical de estructura tubular, mientras que la base ensanchada se ubica por fuera del extremo superior del perfil vertical.

30

El dispositivo de desplazamiento superior se fija al perfil vertical mediante al menos un tornillo que pasa a través de un orificio pasante de la base ensanchada y rosca en una zona esquinada del entronque y en una zona esquinada del perfil vertical, donde estas dos zonas esquinas son coincidentes.

35

En una realización, la puerta corredera comprende un panel y dos perfiles verticales encastrados en unas canalizaciones verticales de dicho panel, uniéndose el panel y los perfiles verticales mediante unos tornillos que roscan en el panel.

En otra realización, la puerta corredera comprende al menos un panel formado por al menos una pieza y una estructura de marco perimetral alrededor del panel; donde dicho marco perimetral está formado por los dos perfiles verticales y por dos perfiles horizontales que cuentan unos y otros con unos surcos internos.

5

Los perfiles verticales y los perfiles horizontales se anclan mediante unos patines de enganche que integran una primera parte que se ancla con retención en una zona de los surcos internos de los perfiles verticales, y una segunda parte que se encastra en unos huecos tubulares de los perfiles horizontales, asegurando la unión mediante unos tornillos que atraviesan los perfiles verticales y horizontales y roscan en los propios patines de enganche; donde los patines de enganche están anclados con retención en una dirección perpendicular a la dirección de los perfiles verticales.

En una realización, los bordes perimetrales del panel se encajan en los surcos internos de los perfiles verticales y horizontales, mientras que en otra realización los bordes perimetrales del panel se encajan en los surcos internos de los perfiles verticales y horizontales con interposición de unos burletes elásticos que se insertan en una parte de los surcos internos en correspondencia con una de las dos caras del panel.

En una tercera realización, el panel se encaja por sus zonas perimetrales en unos ranurados ubicados en los perfiles verticales y horizontales, en correspondencia con una de las caras contrapuestas del marco perimetral.

La puerta corredera incorpora un panel formado por varias piezas; donde en la zona de separación entre ellas se dispone un perfil intermedio con interposición de otros burletes elásticos.

Dicho perfil intermedio se ancla a los perfiles verticales mediante otros patines de enganche, donde una primera parte de los patines de enganche se ancla con retención en una zona de los surcos internos de los perfiles verticales, y una segunda parte se encastra en unos huecos tubulares del perfil intermedio.

Unos burletes elásticos se insertan en una parte de unos surcos contrapuestos del perfil intermedio en correspondencia con una de las caras del panel, mientras que en otra parte de los surcos contrapuestos del perfil intermedio se insertan unas bordes de las varias piezas conformantes del panel.

El sistema de desplazamiento de la invención proporciona una gran versatilidad que permite vender por separado los paneles, perfiles horizontales, perfiles verticales, y demás elementos de la puerta corredera, con los dispositivos de desplazamiento superiores e inferiores incorporados o no incorporados.

5

Por otro lado, como en el caso de la patente con número de solicitud P 200502645, la tuerca de regulación incorpora unos nervios radiales enfrentados con unos resaltes para bloquear por gravedad el giro de la tuerca de regulación en la posición requerida.

10 A continuación para facilitar una mejor comprensión de esta memoria descriptiva y formando parte integrante de la misma, se acompaña una serie de figuras en las que con carácter ilustrativo y no limitativo se ha representado el objeto de la invención.

BREVE DESCRIPCION DE LOS DIBUJOS

15

Figura 1.- Muestra una vista frontal de una puerta corredera que incorpora el sistema de desplazamiento, objeto de la invención. La puerta corredera comprende un panel soportado por una estructura en forma de marco con dos perfiles verticales y dos perfiles horizontales. Sobre cada uno de los perfiles verticales se montan un dispositivo de desplazamiento inferior y un dispositivo de desplazamiento superior.

20

Figura 2.- Muestra una vista en sección según el corte A-B de la figura anterior.

Figura 3.- Muestra una vista en perspectiva explosionada del dispositivo de desplazamiento inferior que se monta de forma desmontable en el interior de cada perfil vertical que tiene una sección tubular.

25

Figura 3a.- Muestra una vista en perspectiva explosionada de una parte del dispositivo de desplazamiento inferior.

Figura 4.- Muestra una vista en perspectiva del dispositivo de desplazamiento superior y su acoplamiento a un tramo superior del perfil vertical.

30

Figura 5a a 5c.- Muestran distintos modelos de puertas correderas acordes con el sistema de desplazamiento de puerta corredera.

Figura 6.- Muestra una vista frontal de una puerta corredera diferente a lo mostrado en las figuras anteriores, donde la puerta corredera comprende un panel que tiene dos canalizaciones verticales en las que se encastran dos perfiles verticales.

35

Figura 7.- Muestra una vista en planta inferior de la puerta corredera representada en la figura anterior.

DESCRIPCIÓN DE UN EJEMPLO DE REALIZACIÓN DE LA INVENCION

Considerando la numeración adoptada en las figuras, la puerta corredera comprende al menos un panel (4a), (4b) y dos perfiles verticales (3) de sección tubular en cuyos tramos extremos superiores se acoplan de forma desmontable unos dispositivos de desplazamiento superiores (2), mientras que en los tramos extremos inferiores de los perfiles verticales (3) se acoplan, también de forma desmontable, unos dispositivos de desplazamiento inferiores (1).

5

10

Los dispositivos de desplazamiento inferiores (1) integran unas ruedas (5) que apoyan y se guían sobre un carril (6a) integrado en un perfil horizontal inferior (6), mientras que los dispositivos de desplazamiento superiores (2) integran unas roldanas (7) que contactan sobre unas alas enfrentadas (8a) que delimitan una canalización (8b) de un perfil horizontal superior (8).

15

El perfil horizontal superior (8) puede incorporar una o varias canalizaciones (8b) y el perfil horizontal inferior (6) puede incorporar igualmente uno o varios carriles (6a); todo ello dependiendo del número de puertas correderas.

20

Los dispositivos de desplazamiento, superiores (2) e inferiores (1), comprenden unos módulos independientes que se introducen y ajustan en el interior de los perfiles verticales (3) por un extremo de estos, inmovilizándose dichos módulos independientes en el espacio interior de los perfiles verticales (3).

25

Cada dispositivo de desplazamiento inferior (1) comprende un soporte (9), un carro móvil (10) vinculado al soporte (9) por mediación de un tornillo vertical (11) en combinación con una tuerca de regulación (12) y con una pieza de anclaje (13) encastrada en un cajeadado (14) del carro móvil (10), de forma que la cabeza (11a) del tornillo vertical (11) está encastrada en un avellanado (13a) de la pieza de anclaje (13) que es concéntrico con un orificio pasante (13b) establecido en dicha pieza de anclaje (13). A su vez, el carro móvil (10) tiene un eje (15) donde se acopla la rueda (5) que discurre por el carril (6a) del perfil horizontal inferior (6) durante la movilidad de la puerta corredera.

30

35

El carro móvil (10) se complementa con una tapa de cierre (16) que comprende una placa frontal (16a) que integra una cara externa de la cual arrancan dos nervaduras contrapuestas (16b) y una cara interna de la cual arranca una aleta (16c) que se encaja

dentro del cajeadado (14) del carro móvil (10) por debajo de la pieza de anclaje (13). De dicha cara interna de la placa frontal (16a) arrancan dos nervaduras (16d), (16e) que delimitan una ranura arqueada (16f) en la que se encaja una primera parte de una escobilla de limpieza (17) para evitar que se acumule suciedad en la rueda (5) y dentro
5 del carro móvil (10), de forma que la escobilla de limpieza (17) se sitúa por encima de la rueda (5) estando en contacto con ella.

El carro móvil (10) integra además una nervadura curvada (18) dispuesta en una pared frontal enfrentada a la placa frontal (16a) de la tapa de cierre (16), de forma que el eje
10 (15) de la rueda (5) arranca de la pared frontal del carro móvil (10) a la vez que un extremo de dicho eje (15) se encaja en una perforación pasante (16g) de la tapa de cierre (16). Sobre la nervadura curvada (18) del carro móvil (10) asienta una segunda parte de la escobilla de limpieza (17).

15 El soporte (9) del dispositivo de desplazamiento inferior (1) integra un cajeadado pasante inferior (9a) donde se aloja la tuerca de regulación (12) y un cajeadado superior (9b) donde se aloja una parte superior del tornillo vertical (11) opuesta al extremo donde se encuentra la cabeza (11a) de dicho tornillo vertical (11).

20 Dicho tornillo vertical (11) pasa a través de dos perforaciones alineadas del soporte (9) del dispositivo de desplazamiento inferior (1): una primera perforación (9c) ubicada en una pared exterior que delimita inferiormente el cajeadado pasante inferior (9a) del soporte (9) y una segunda perforación (9d) ubicada en una pared intermedia que separa el cajeadado pasante inferior (9a) del cajeadado superior (9b) del soporte (9).

25 Una vez instalado el dispositivo de desplazamiento inferior (1), este se fija al perfil vertical (3) a través de su soporte (9) que tiene varios orificios (9e) en los que roscan unos tornillos frontales (19) que atraviesan una pared lateral del respectivo perfil vertical (3). El cajeadado pasante inferior (9a) del soporte (9) está enfrentado con una abertura (20) del
30 perfil vertical (3) para poder acceder a la tuerca de regulación (12), de manera que girando el tornillo vertical (11) se desplaza axialmente arrastrando con él al carro móvil (10) y por tanto a la rueda (5) que apoya sobre el carril 6a del perfil horizontal inferior (6).

35 Con el giro de dicha tuerca de regulación (12) se controla con comodidad la nivelación y regulación de altura de la puerta corredera, ya que sobre la puerta corredera se instalan dos dispositivos de desplazamiento inferior (1) montados en los tramos inferiores de los

dos perfiles verticales (3) de dicha puerta corredera.

Dentro del cajeadado superior (9b) del soporte (9) del dispositivo de desplazamiento inferior (1) se ubica un tope (21) en combinación con un resorte (22) que trabaja a compresión, de forma que al desplazar hacia arriba el carro móvil (10), se comprime el resorte (22) tendiendo este a desplazar hacia abajo al carro móvil (10) y rueda (5), evitándose de esta forma el descarrilamiento de la puerta corredera.

El cajeadado (14) del carro móvil (10) donde se encastra la pieza de anclaje (13) está delimitado por una estructura en forma de U formada por un travesaño y dos ramas paralelas que tienen unos acodamientos extremos enfrentados (23) afectados de unos escalonamientos (24).

La pieza de anclaje (13) integra dos rebajes contrapuestos (13c) afectados de unos entrantes (13d), de manera que los acodamientos extremos (23) de la estructura en forma de U se complementan con los rebajes contrapuestos (13c) de la pieza de anclaje (13) y los escalonamientos (24) de dicha estructura en forma de U se complementan con los entrantes (13d) de la pieza de anclaje (13).

Una vez montada la pieza de anclaje (13) dentro del cajeadado (14) del carro móvil (10) y la tapa de cierre (16), la retención de dicha pieza de anclaje (13) se asegura mediante los acodamientos extremos (23) con sus escalonamientos (24) y mediante una parte superior de la placa frontal (16a) de la tapa de cierre (16).

Cada dispositivo de desplazamiento superior (2) comprende un entronque (2a) y una base ensanchada (2b) de la cual arrancan dos ejes (2c) donde se acoplan las roldanas (7) que contactan sobre las alas enfrentadas (8a) que delimitan la canalización (8b) de un perfil horizontal superior (8). Dichas roldanas (7) están fabricadas con un material blando, con lo cual se suaviza el desplazamiento de la puerta corredera evitando ruidos.

El entronque (2a) del dispositivo de desplazamiento superior (2) se encastra dentro del tramo extremo superior del respectivo perfil vertical (3) de estructura tubular, de manera que la fijación del dispositivo de desplazamiento superior (2) se lleva a cabo mediante al menos un tornillo (25) que pasa a través de un orificio pasante (2d) de la base ensanchada (2b) y rosca en una zona esquinada del entronque (2a) y en una zona esquinada del perfil vertical (3), donde las dos zonas esquinadas coinciden.

En una realización de la invención como la mostrada en las figuras 6 y 7, la puerta corredera comprende un panel (4b) y dos perfiles verticales (3) encastrados en unas canalizaciones verticales (26) de dicho panel (4b), asegurando la unión entre el panel
5 (4b) y los perfiles verticales (3) mediante unos tornillos que roscan en el panel (4b).

En otra realización de la invención como la mostrada en las figuras 1 a 5, la puerta corredera comprende al menos un panel (4a) formado por al menos una pieza y una estructura de marco perimetral alrededor del panel (4a); donde dicho marco perimetral
10 está formado por los dos perfiles verticales (3) y por dos perfiles horizontales (27) que cuentan unos y otros con unos surcos internos (31).

Los perfiles verticales (3) y los perfiles horizontales (27) se anclan mediante unos patines de enganche (29) que integran una primera parte que se ancla con retención en una zona
15 de los surcos internos (31) de los perfiles verticales (3), y una segunda parte que se encastra en unos huecos tubulares (27a) de los perfiles horizontales (27), asegurando la unión mediante unos tornillos que atraviesan los perfiles verticales (3) y horizontales (27) y roscan los propios patines de enganche (29); donde los patines de enganche (29) están anclados con retención en una dirección perpendicular a la dirección de los perfiles
20 verticales (3).

En una primera realización, los bordes perimetrales del panel (4a) se encajan en los surcos internos (31) de los perfiles verticales (3) y horizontales (27), mientras que en una segunda realización los bordes perimetrales del panel (4a) se encajan en los surcos
25 internos (31) de los perfiles verticales (3) y horizontales (27) con interposición de unos burletes elásticos (28) que se insertan en una parte de los surcos internos (31) en correspondencia con una de las dos caras del panel (4a).

En una tercera realización, el panel (4a) se encaja por sus zonas perimetrales en unos ranurados (33) ubicados en los perfiles verticales (3) y horizontales (27), en correspondencia con una de las caras contrapuestas del marco perimetral.
30

En una realización, la puerta corredera incorpora un panel (4a) formado por varias piezas; donde en las zonas de separación entre ellas se dispone un perfil intermedio (30) con
35 interposición de otros burletes elásticos (28).

Dicho perfil intermedio (30) se ancla a los perfiles verticales (3) mediante otros patines de enganche (29), donde una primera parte de los patines de enganche (29) se ancla con retención en una zona de los surcos internos (31) de los perfiles verticales (3), y una segunda parte se encastra en unos huecos tubulares (30a) del perfil intermedio (30).

- 5 Dichos burletes elásticos (28) se insertan en una parte de unos surcos contrapuestos (32) del perfil intermedio (30) en correspondencia con una de las caras del panel (4a), mientras que en otra parte de los surcos contrapuestos (32) del perfil intermedio (30) se insertan unos bordes de las varias piezas conformantes del panel (4a).

REIVINDICACIONES

- 1.- SISTEMA DE DESPLAZAMIENTO DE PUERTA CORREDERA**, donde la puerta
 5 corredera comprende al menos un panel y dos perfiles verticales (3) de estructura tubular,
 acoplándose a la puerta corredera unos dispositivos de desplazamiento superiores (2) y
 unos dispositivos de desplazamiento inferiores (1) que incorporan unos carros móviles
 (10) con unas ruedas (5) que soportan el peso de la puerta corredera y apoyan dichas
 ruedas (5) sobre un carril (6a) de guiado que forma parte de un perfil horizontal inferior
 10 (6), mientras que los dispositivos de desplazamiento superiores (2) incorporan unas
 roldanas (7) que contactan con unas alas enfrentadas (8a) que delimitan una canalización
 (8b) de un perfil horizontal superior (8), comprendiendo los dispositivos de
 desplazamiento inferiores (2) unos carros móviles (10) regulables en altura por mediación
 de unos tornillos verticales (11) y unas tuercas de regulación (12) acopladas a los tornillos
 15 verticales (11), incluyéndose además unos resortes (22) que trabajan a compresión
 tendentes a desplazar hacia abajo a los carros móviles (10) para evitar el
 descarrilamiento de la puerta corredera; vinculándose los tornillos verticales (11) a los
 carros móviles (10) a través de unas piezas de anclaje (13) ubicadas dentro de unos
 cajeados (14) de los carros móviles (10); caracterizado por que:
- 20 - cada uno de los dispositivos de desplazamiento inferiores (1) es uno módulo
 independiente que se ajusta dentro de un espacio interior del respectivo perfil vertical (3)
 con retención axial, en al menos un sentido de la dirección longitudinal dentro del espacio
 interior del perfil vertical (3);
 - cada uno de los dispositivos de desplazamiento superiores (2) es uno módulo
 25 independiente que se ajusta dentro de un espacio interior del respectivo perfil vertical (3)
 con retención axial;
 - cada dispositivo de desplazamiento inferior (1) comprende además un soporte (9) que
 integra un cajeadado pasante inferior (9a) donde se aloja la tuerca de regulación (12) y un
 cajeadado superior (9b) donde se aloja una parte superior del tornillo vertical (11) opuesta al
 30 extremo donde se encuentra una cabeza (11a) de dicho tornillo vertical (11);
 - dicho tornillo vertical (11) pasa a través de dos perforaciones alineadas del soporte (9)
 del dispositivo de desplazamiento inferior (1): una primera perforación (9c) ubicada en
 una pared exterior que delimita inferiormente el cajeadado pasante inferior (9a) del soporte
 (9) y un segunda perforación (9d) ubicada en una pared intermedia que separa el cajeadado
 35 pasante inferior (9c) del cajeadado superior (9d) del soporte (9);
 - dentro del cajeadado superior (9b) del soporte (9) del dispositivo de desplazamiento

inferior (1) se ubica un tope (21) en combinación con el resorte (22) que trabaja a compresión; donde el desplazamiento relativo hacia arriba del carro móvil (10) comprime dicho resorte (22) tendiendo este a desplazar hacia abajo al carro móvil (10) y rueda (5);

5 - la pared intermedia del soporte (9) asienta sobre la tuerca de regulación (12) que soporta el peso de la puerta corredera; donde la tuerca de regulación (12) es accesible desde el exterior a través de una abertura (20) del perfil vertical (3) de la puerta corredera.

2.- SISTEMA DE DESPLAZAMIENTO DE PUERTA CORREDERA, según la reivindicación 1, caracterizado por que el dispositivo de desplazamiento inferior (1), se fija al perfil vertical (3) a través de su soporte (9) que tiene varios orificios (9e) en los que roscan unos tornillos frontales (19) que atraviesan una pared lateral del respectivo perfil vertical (3).

15 **3.- SISTEMA DE DESPLAZAMIENTO DE PUERTA CORREDERA**, según la reivindicación 1, caracterizado por que:

- el cajeadado (14) del carro móvil (10) donde se encastra la pieza de anclaje (13) está delimitado por una estructura en forma de U formada por un travesaño y dos ramas paralelas que tienen unos acodamientos extremos (23) enfrentados entre sí que integran unos escalonamientos (24);

20 - la pieza de anclaje (13) integra dos rebajes contrapuestos (13c) afectados de unos entrantes (13d); donde los acodamientos extremos (23) de la estructura en forma de U se complementan con los rebajes contrapuestos (13c) de la pieza de anclaje (13) y los escalonamientos (24) de dicha estructura en forma de U se complementan con los entrantes (13d) de la pieza de anclaje (13).

4.- SISTEMA DE DESPLAZAMIENTO DE PUERTA CORREDERA, según la reivindicación 3, caracterizado por que:

30 - el carro móvil (10) del dispositivo de desplazamiento inferior (1) se complementa con una tapa de cierre (16) que comprende una placa frontal (16a) que integra una cara externa de la cual arrancan dos nervaduras contrapuestas (16b) y una cara interna de la cual arranca una aleta (16c) que se encaja dentro del cajeadado (14) del carro móvil (10) por debajo de la pieza de anclaje (13);

35 - de dicha cara interna de la placa frontal (16a) arrancan dos nervaduras (16d), (16e) que delimitan una ranura arqueada (16f) en la que se encaja una primera parte de una escobilla de limpieza (17) que está en contacto con la rueda (5);

- el carro móvil (10) integra además una nervadura curvada (18) dispuesta en una pared frontal enfrentada a la placa frontal (16a) de la tapa de cierre (16); donde el eje (15) de la rueda (5) arranca de la pared frontal del carro móvil (10) a la vez que un extremo de dicho eje (15) se encaja en una perforación pasante (16g) de la tapa de cierre (16); asentando
5 sobre la nervadura curvada (18) del carro móvil (10) una segunda parte de la escobilla de limpieza (17).

5.- SISTEMA DE DESPLAZAMIENTO DE PUERTA CORREDERA, según la reivindicación 4, caracterizado por que una cabeza (11a) del tornillo vertical (11) está
10 encastrada en un avellanado (13a) de la pieza de anclaje (13) que es concéntrico con un orificio pasante (13b) establecido en dicha pieza de anclaje (13).

6.- SISTEMA DE DESPLAZAMIENTO DE PUERTA CORREDERA, según la reivindicación 1, caracterizado por que:

15 - el dispositivo de desplazamiento superior (2) comprende un entronque (2a) y una base ensanchada (2b) de la cual arrancan dos ejes verticales (2c) donde se acoplan las roldanas (7) que contactan con apriete sobre las alas enfrentadas (8a) que delimitan la canalización (8b) del perfil horizontal superior (8); donde la roldanas (7) están fabricadas con un material blando que se deforma al contactar contra dichas alas enfrentadas (8a);

20 - el entronque 2a del dispositivo de desplazamiento superior 2 se encastra dentro de un tramo extremo superior del respectivo perfil vertical 3 de estructura tubular, mientras que la base ensanchada 2b se ubica por fuera del extremo superior del perfil vertical 3.

7.- SISTEMA DE DESPLAZAMIENTO DE PUERTA CORREDERA, según la
25 reivindicación 6, caracterizado por que el dispositivo de desplazamiento superior (2) se fija al perfil vertical (3) mediante al menos un tornillo (25) que pasa a través de un orificio pasante (2d) de la base ensanchada (2b) y rosca en una zona esquinada del entronque (2a) y en una zona esquinada del perfil vertical (3), donde estas dos zonas esquinadas son coincidentes.

30
8.- SISTEMA DE DESPLAZAMIENTO DE PUERTA CORREDERA, según la reivindicación 1, caracterizado por que la puerta corredera comprende un panel (4b) y dos perfiles verticales (3) encastrados en unas canalizaciones verticales (26) de dicho panel (4b), uniéndose el panel (4b) y los perfiles verticales (3) mediante unos tornillos que
35 roscan en el panel (4b).

9.- SISTEMA DE DESPLAZAMIENTO DE PUERTA CORREDERA, según la reivindicación 1, caracterizado por que:

- la puerta corredera comprende al menos un panel (4a) formado por al menos una pieza y una estructura de marco perimetral alrededor del panel (4a); donde dicho marco perimetral está formado por los dos perfiles verticales (3) y por dos perfiles horizontales (27) que cuentan unos y otros con unos surcos internos (31);

- los perfiles verticales (3) y los perfiles horizontales (27) se anclan mediante unos patines de enganche (29) que integran una primera parte que se ancla con retención en una zona de los surcos internos (31) de los perfiles verticales (3), y una segunda parte que se encastra en unos huecos tubulares (27a) de los perfiles horizontales (27), asegurando la unión mediante unos tornillos que atraviesan los perfiles verticales (3) y horizontales (27) y roscan en los propios patines de enganche (29); donde los patines de enganche (29) están anclados con retención en una dirección perpendicular a la dirección de los perfiles verticales (3).

10.- SISTEMA DE DESPLAZAMIENTO DE PUERTA CORREDERA, según la reivindicación 9, caracterizado por que los bordes perimetrales del panel (4a) se encajan en los surcos internos (31) de los perfiles verticales (3) y horizontales (27).

11.- SISTEMA DE DESPLAZAMIENTO DE PUERTA CORREDERA, según la reivindicación 10, caracterizado por que los bordes perimetrales del panel (4a) se encajan en los surcos internos (31) de los perfiles verticales (3) y horizontales (27) con interposición de unos burletes elásticos (28) que se insertan en una parte de los surcos internos (31) en correspondencia con una de las dos caras del panel (4a).

12.- SISTEMA DE DESPLAZAMIENTO DE PUERTA CORREDERA, según la reivindicación 9, caracterizado por que el panel (4a) se encaja por sus zonas perimetrales en unos ranurados (33) ubicados en los perfiles verticales (3) y horizontales (27), en correspondencia con una de las caras contrapuestas del marco perimetral.

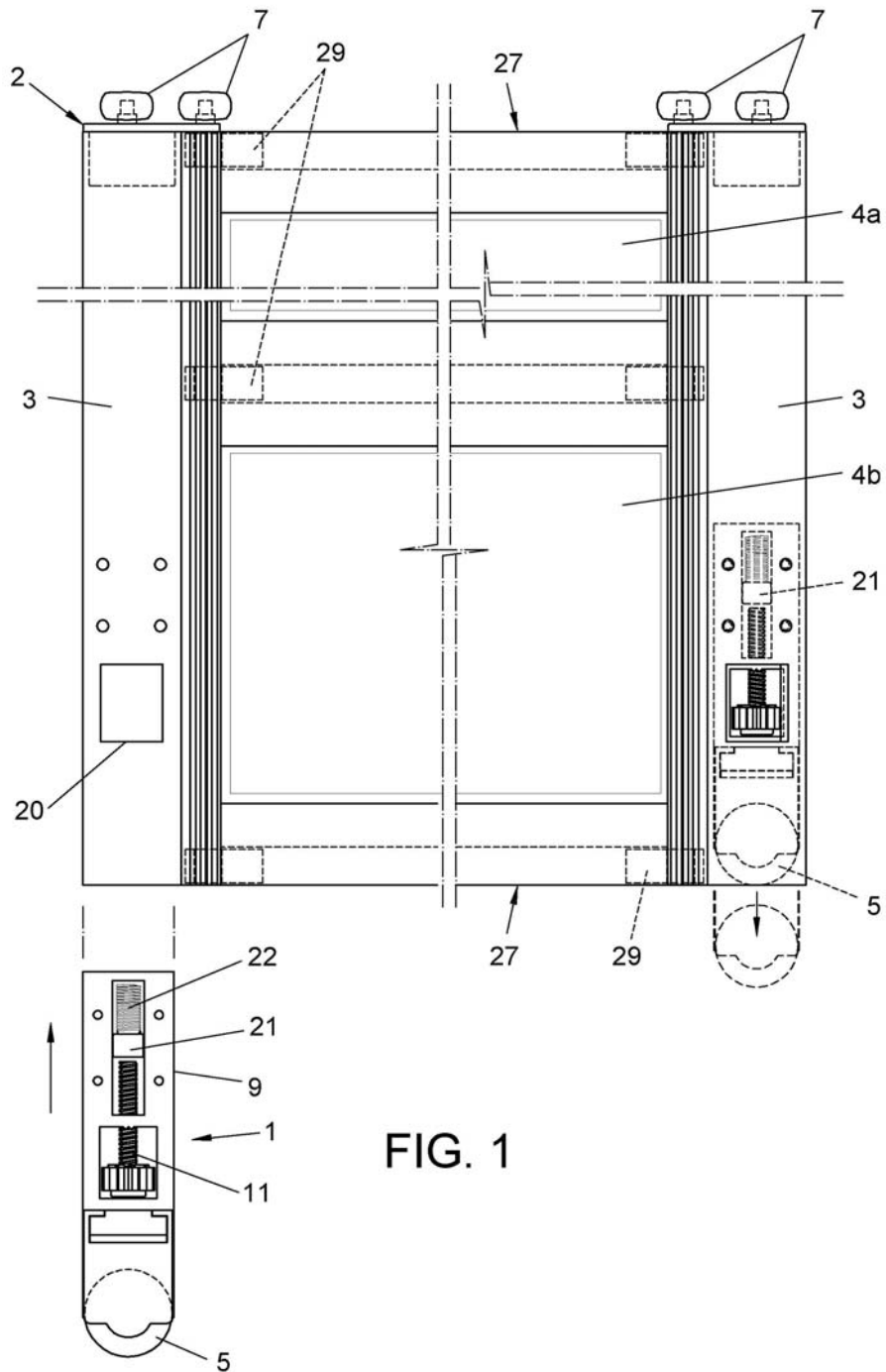
13.- SISTEMA DE DESPLAZAMIENTO DE PUERTA CORREDERA, según la reivindicación 10, caracterizado por que:

- la puerta corredera incorpora un panel (4a) formado por varias piezas; donde en las zonas de separación entre ellas se dispone un perfil intermedio (30) con interposición de otros burletes elásticos (28);

- dicho perfil intermedio (30) se ancla a los perfiles verticales (3) mediante otros patines

de enganche (29), donde una primera parte de los patines de enganche (29) se ancla con retención en una zona de los surcos internos (31) de los perfiles verticales (3), y una segunda parte se encastra en unos huecos tubulares (30a) del perfil intermedio (30);

- unos burletes elásticos (28) se insertan en una parte de unos surcos contrapuestos (32) del perfil intermedio (30) en correspondencia con una de las caras del panel (4b), mientras que en otra parte de los surcos contrapuestos (32) del perfil intermedio (30) se insertan unos bordes de las varias piezas conformantes del panel (4a).



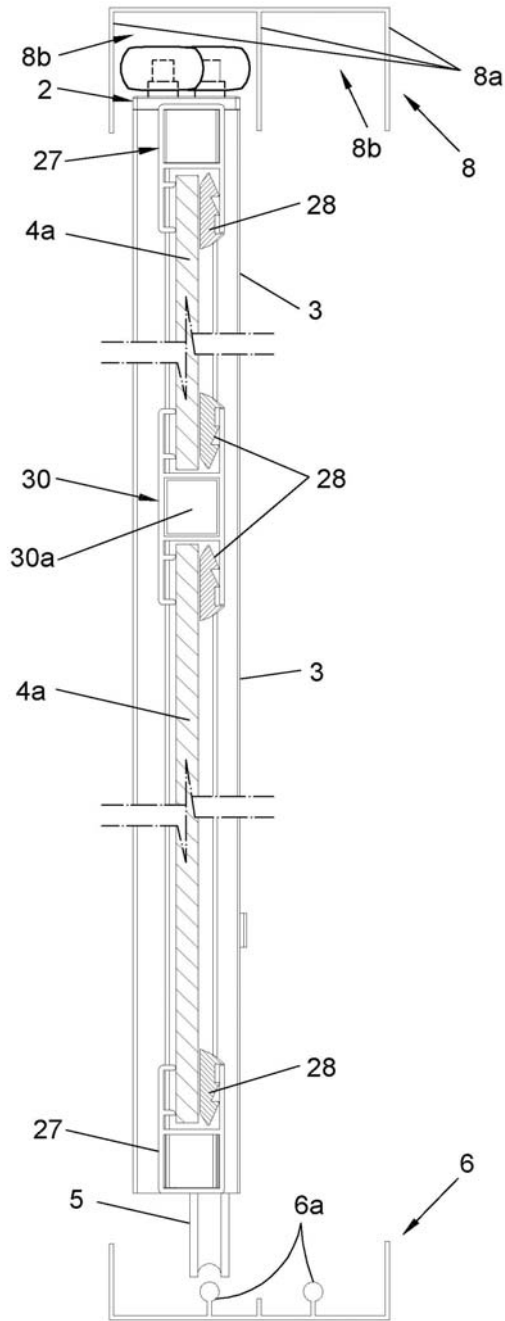


FIG. 2

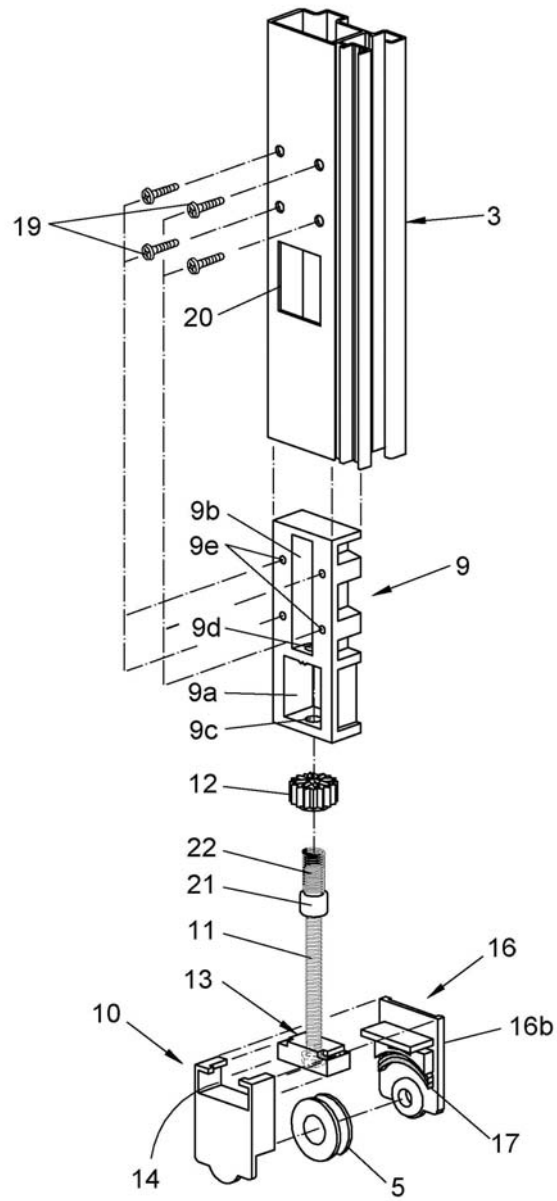


FIG. 3

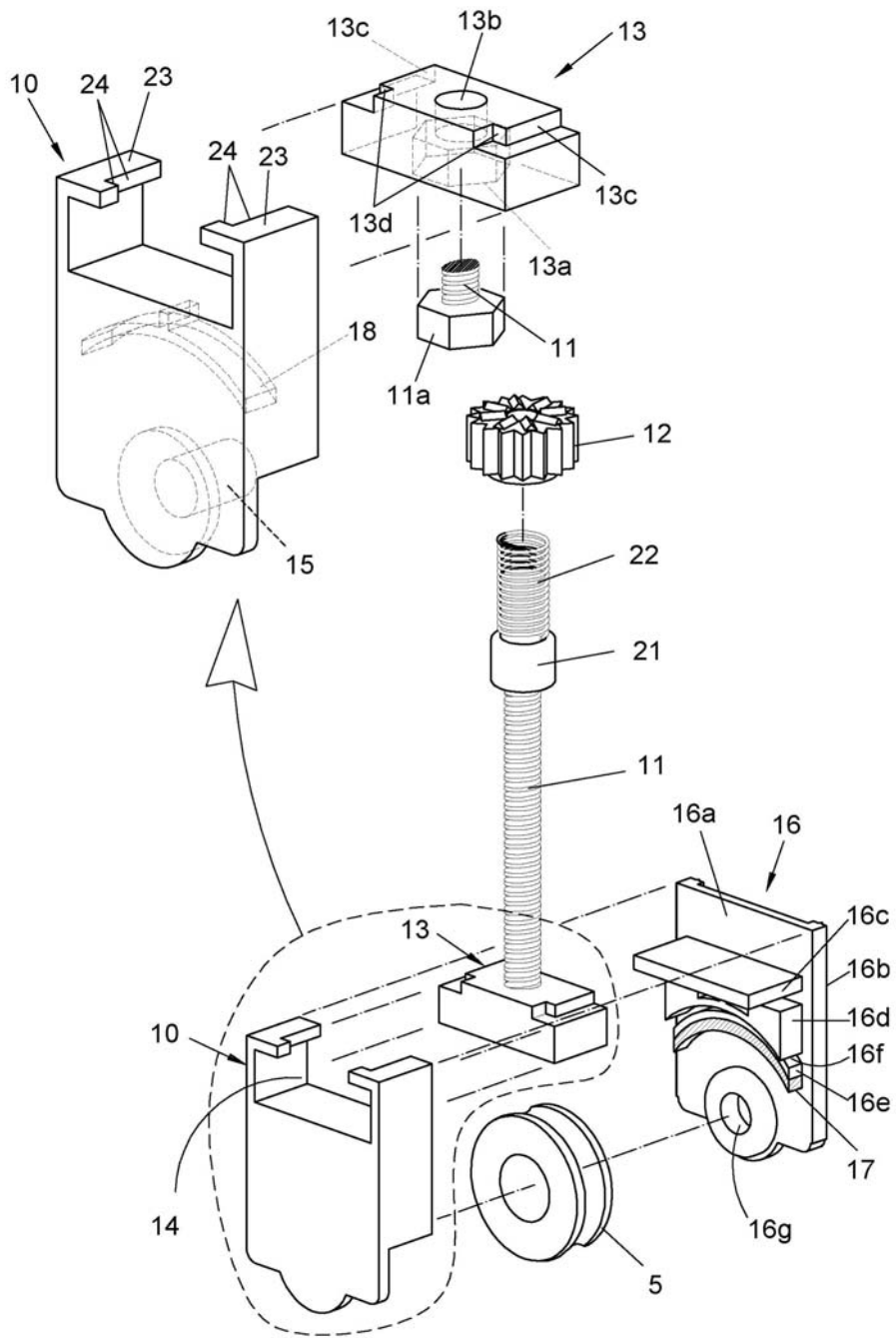


FIG. 3a

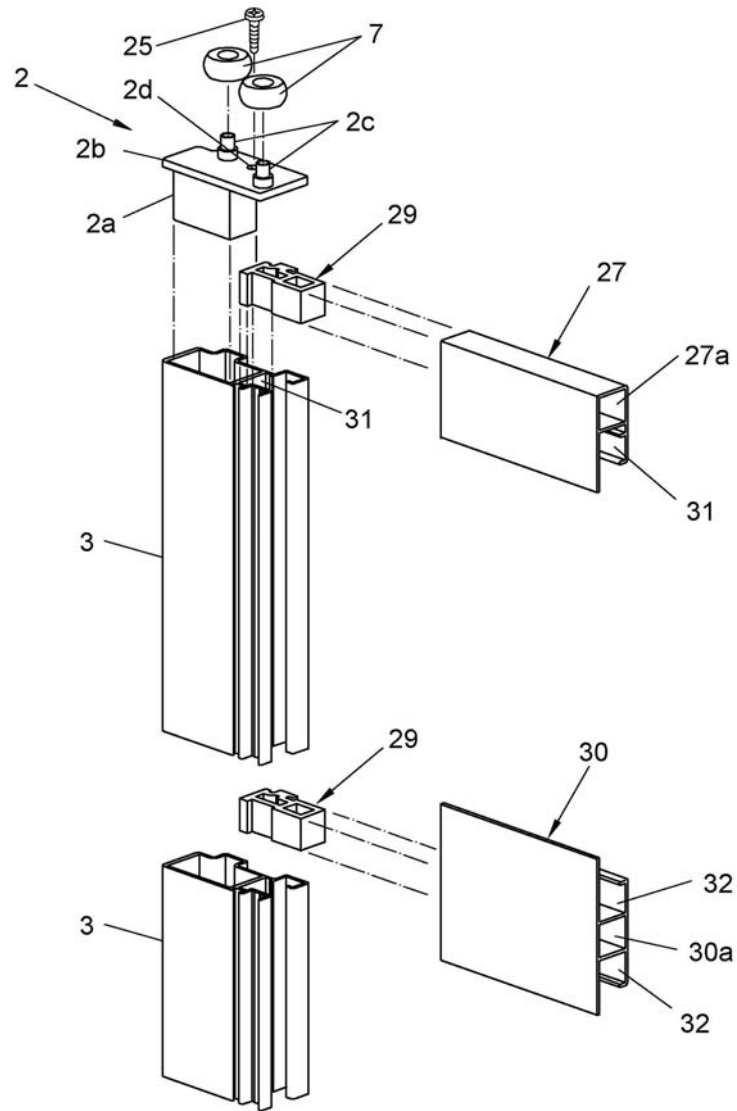


FIG. 4

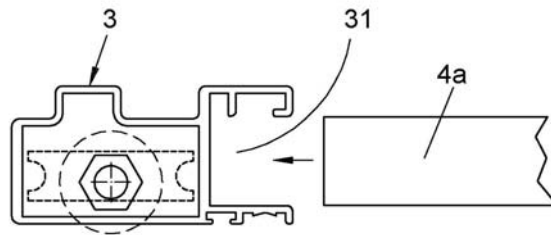


FIG. 5a

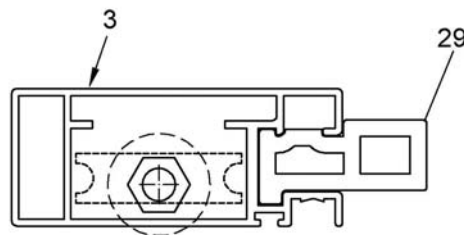


FIG. 5b

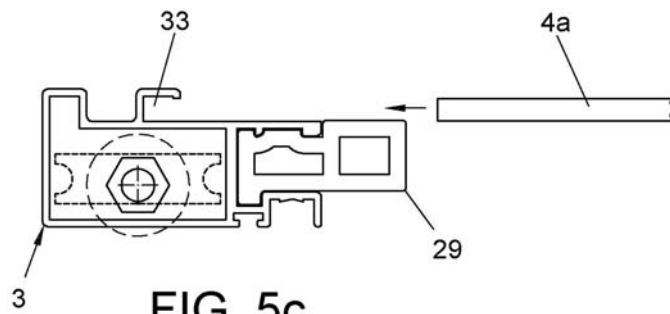


FIG. 5c

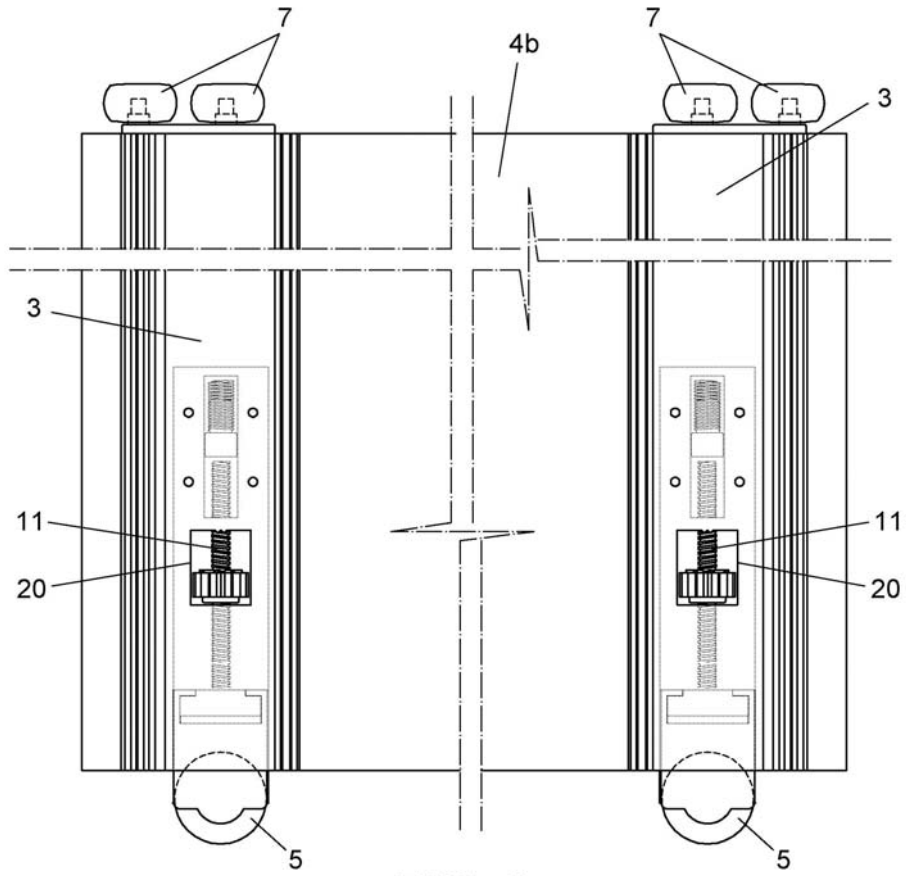


FIG. 6

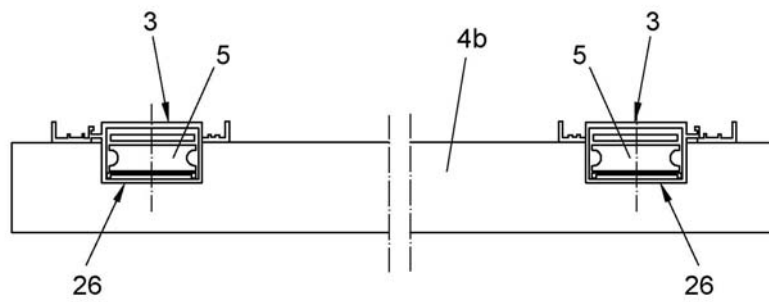


FIG. 7



- ②① N.º solicitud: 201530903
②② Fecha de presentación de la solicitud: 25.06.2015
③② Fecha de prioridad:

INFORME SOBRE EL ESTADO DE LA TECNICA

⑤① Int. Cl.: **E05D15/06** (2006.01)

DOCUMENTOS RELEVANTES

Categoría	⑤⑥ Documentos citados	Reivindicaciones afectadas
Y A	ES 2285918 A1 (MORENO HERRERA OSCAR HUGO et al.) 16.11.2007, todo el documento.	1-3,6,8-13 4-5
Y A	US 3397487 A (HUNT JOHN E et al.) 20.08.1968, todo el documento.	1-3,6,8-13 4-5
Y A	DE 3508536 A1 (GUDDAS JUERGEN) 11.09.1986, todo el documento.	6 1-5,7-13
A	FR 2691501 A1 (SIFISA SA) 26.11.1993, todo el documento.	1-13
A	ES 1059365 U (HERRAJES Y SIST S BELKRISS S L) 01.04.2005, todo el documento.	4
A	EP 1108845 A2 (EKU AG) 20.06.2001, todo el documento.	1-2
Y	WO 2005099396 A2 (BROWNING RAYMOND et al.) 27.10.2005, todo el documento.	9-13
A	CN 201363051 Y (ZHEJIANG BANGDE OPTOELECTRONIC) 16.12.2009, resúmenes WPI y EPODOC y figuras.	1,3
A	CN 202325000 U (WUXI JINCHENG CURTAIN WALL DECORATIVE ENGINEERING CO LTD) 11.07.2012, resúmenes WPI y EPODOC y figuras.	11,13
A	DE 102010038165 A1 (KRAUSS MAFFEI WEGMANN GMBH & C) 19.04.2012, todo el documento.	10-13

Categoría de los documentos citados

X: de particular relevancia
Y: de particular relevancia combinado con otro/s de la misma categoría
A: refleja el estado de la técnica

O: referido a divulgación no escrita
P: publicado entre la fecha de prioridad y la de presentación de la solicitud
E: documento anterior, pero publicado después de la fecha de presentación de la solicitud

El presente informe ha sido realizado

para todas las reivindicaciones

para las reivindicaciones nº:

Fecha de realización del informe
21.12.2015

Examinador
P. Alonso Gastón

Página
1/5

Documentación mínima buscada (sistema de clasificación seguido de los símbolos de clasificación)

E05D, B60J, E04B

Bases de datos electrónicas consultadas durante la búsqueda (nombre de la base de datos y, si es posible, términos de búsqueda utilizados)

INVENES, EPODOC, WPI

Fecha de Realización de la Opinión Escrita: 21.12.2015

Declaración

Novedad (Art. 6.1 LP 11/1986)	Reivindicaciones 1-13	SI
	Reivindicaciones	NO
Actividad inventiva (Art. 8.1 LP11/1986)	Reivindicaciones 4,5,7	SI
	Reivindicaciones 1-3,6,8-13	NO

Se considera que la solicitud cumple con el requisito de aplicación industrial. Este requisito fue evaluado durante la fase de examen formal y técnico de la solicitud (Artículo 31.2 Ley 11/1986).

Base de la Opinión.-

La presente opinión se ha realizado sobre la base de la solicitud de patente tal y como se publica.

1. Documentos considerados.-

A continuación se relacionan los documentos pertenecientes al estado de la técnica tomados en consideración para la realización de esta opinión.

Documento	Número Publicación o Identificación	Fecha Publicación
D01	ES 2285918 A1 (MORENO HERRERA OSCAR HUGO et al.)	16.11.2007
D02	US 3397487 A (HUNT JOHN E et al.)	20.08.1968
D03	DE 3508536 A1 (GUDDAS JUERGEN)	11.09.1986
D04	FR 2691501 A1 (SIFISA SA)	26.11.1993
D05	ES 1059365 U (HERRAJES Y SIST S BELKRISS S L)	01.04.2005
D06	EP 1108845 A2 (EKU AG)	20.06.2001
D07	WO 2005099396 A2 (BROWNING RAYMOND et al.)	27.10.2005
D08	CN 201363051 Y (ZHEJIANG BANGDE OPTOELECTRONIC)	16.12.2009
D09	CN 202325000 U (WUXI JINCHENG CURTAIN WALL DECORATIVE ENGINEERING CO LTD)	11.07.2012
D10	DE 102010038165 A1 (KRAUSS MAFFEI WEGMANN GMBH & C)	19.04.2012

2. Declaración motivada según los artículos 29.6 y 29.7 del Reglamento de ejecución de la Ley 11/1986, de 20 de marzo, de Patentes sobre la novedad y la actividad inventiva; citas y explicaciones en apoyo de esta declaración

Se considera D01 el documento de la técnica anterior más próximo al objeto reivindicado en la reivindicación independiente número 1. Siguiendo la redacción de las reivindicaciones, describe lo siguiente:

Un dispositivo de desplazamiento inferior de puerta corredera, que incorpora unos carros móviles con unas ruedas que soportan el peso de la puerta corredera sobre un carril de guiado que forma parte de un perfil horizontal inferior. Dichos carros móviles son regulables en altura por mediación de tornillos verticales (5) y unas tuercas de regulación (17) acopladas a los tornillos verticales (5), incluyéndose además unos resortes que trabajan a compresión tendentes a desplazar hacia abajo a los carros móviles para evitar el descarrilamiento de la puerta corredera; vinculándose los tornillos verticales (5) a los carros móviles a través de unas piezas de anclaje (4) ubicadas dentro de unos cajeados (1) de los carros móviles. Cada dispositivo de desplazamiento inferior es un módulo independiente que se ajusta dentro de un espacio inferior del respectivo perfil vertical con retención axial, en el sentido de la dirección longitudinal dentro del espacio interior del perfil vertical. Cada dispositivo comprende un soporte (13) que integra un cajeadado pasante superior donde se aloja la tuerca de regulación (17). Dicho tornillo vertical (5) pasa a través de dos perforaciones alineadas del soporte (13). Dicho tornillo vertical (5) pasa a través de dos perforaciones alineadas del soporte (13). La pared del soporte (13) asienta sobre la tuerca de regulación (17) que soporta el peso de la puerta corredera; donde la tuerca de regulación (17) es accesible desde el exterior a través de una abertura del perfil vertical de la puerta corredera.

El dispositivo se fija al perfil vertical a través de su soporte que tiene varios orificios en los que roscan unos tornillos frontales que atraviesan una pared lateral del respectivo perfil vertical. El carro móvil del dispositivo se complementa con una tapa de cierre que comprende una placa frontal que integra una cara externa de la cual arrancan dos nervaduras contrapuestas.

La reivindicación independiente número 1 difiere de D01 en que se menciona un sistema de desplazamiento de puerta corredera que no sólo incluye dispositivos de desplazamientos inferiores independientes, sino una puerta corredera formada por un panel y dos perfiles verticales de estructura tubular y dispositivos de desplazamiento superiores modulares e independientes con roldanas que contactan con alas enfrentadas que delimitan una canalización de un perfil horizontal superior. Aunque no se mencionan explícitamente en el documento, es habitual en los sistemas de puertas correderas que se compongan por paneles y perfiles verticales de estructura tubular, así como que dispongan, además de dispositivos de desplazamientos inferiores, de dispositivos de desplazamiento superiores con roldanas que contactan con canalizaciones superiores. (Ver por ejemplo D03 o D07).

El dispositivo de desplazamiento inferior del documento D01 difiere del reivindicado en que la tuerca de regulación se coloca en un cajeadado inferior mientras que en un cajeadado inferior se coloca un tope en combinación con el resorte. El efecto técnico de esta diferencia es que se puede regular mejor la amortiguación mediante el tope y la posición del resorte.

El documento D02 divulga un dispositivo de desplazamiento inferior con un eje, muelle y dos tuercas de regulación, una superior al muelle y otra inferior, de modo que sirve de tope y permite regular el muelle. (Ver columna 3, línea 56 a columna 4 línea 38 y figuras 2 y 3) A la vista de lo divulgado en D01 y D02, sería evidente para un experto en la materia, sin necesidad de aplicar actividad inventiva, resolver el problema técnico planteado, colocando el muelle sobre la tuerca de regulación tal y como se ve en D02. En consecuencia, esta reivindicación no satisfaría el requisito de actividad inventiva. (Art. 8.1 LP). Por similar razonamiento tampoco gozaría de actividad inventiva la reivindicación independiente número 2.

La reivindicación dependiente número 3 difiere de D01 en que el cajado del carro móvil donde se encastra la pieza de anclaje está delimitado por una estructura en U formada por un travesaño y dos ramas paralelas que tienen unos acodamientos extremos enfrentados entre sí que integran unos escalonamientos. La pieza de anclaje integra dos rebajes contrapuestos afectados de unos entrantes; donde los acodamientos extremos de la estructura en forma de U se complementaban con los rebajes contrapuestos de la pieza de anclaje y los escalonamientos de dicha estructura en forma de U se complementan con los entrantes de la pieza de anclaje. Esto tiene el efecto técnico de evitar que la pieza de anclaje pueda salirse del cajado del carro, no obstante el efecto técnico es similar al divulgado en D01, donde la forma del cajado realiza similar efecto con lo que se trataría de una opción de diseño que no implicaría actividad inventiva. Por tanto, esta reivindicación, a la vista de lo divulgado en D01, no cumpliría el requisito de actividad inventiva del artículo 8.1 LP 11/865.

La reivindicación dependiente número 4 difiere de D01 en que dispone de nervaduras donde se asienta una escobilla de limpieza y una aleta que hace que la pieza de anclaje no tenga holgura dentro del cajado. Esta reivindicación, así como la reivindicación dependiente 5 poseería actividad inventiva conforme al artículo 8.1 LP.

La reivindicación dependiente 6 difiere de D01 en que se menciona cómo el dispositivo de desplazamiento superior comprende un entronque y una base ensanchada de la cual arrancan dos ejes verticales donde se acoplan las roldanas que contactan con apriete sobre las alas enfrentadas que delimitan la canalización del perfil horizontal superior.

En D03 se observa un dispositivo de desplazamiento superior con un entronque y una base ensanchada de la cual, arrancan dos ejes verticales donde se acoplan las roldanas que contactan con apriete sobre las alas enfrentadas que delimitan la canalización del perfil horizontal superior. (Ver figuras 2, 6 y 7)

La invención reivindicada consiste simplemente en la yuxtaposición o combinación de dispositivos conocidos en el ámbito de las puertas correderas que funcionan de manera normal y que producen interrelaciones de funcionamiento evidente

La incorporación de las enseñanzas del documento D03 al sistema de desplazamiento de puerta corredera del documento D01 no presenta ningún problema técnico y es por lo tanto evidente para el experto en la materia puesto que es una medida totalmente independiente del hecho de dotar a dicha puerta de un dispositivo de desplazamiento inferior que no realiza ningún efecto sorprendente sobre dicho sistema de desplazamiento.

Por lo tanto, se trata de una mera yuxtaposición de diferentes medidas para facilitar el desplazamiento de la puerta que no interactúan entre si y no dan lugar a la necesidad de ninguna adaptación, por lo que se considera que para el experto en la materia hubiera resultado obvio combinar las enseñanzas de los documento D01, D02 y D03 para obtener un resultado que cumpla las exigencias de la reivindicación 6.

En conclusión, la reivindicación 6, dependiente de la reivindicación 1 que carece de actividad inventiva, carece a su vez de actividad inventiva. (Art. 8.1 LP)

La reivindicación dependiente 7 difiere de D01 en que el dispositivo de desplazamiento superior se fija al perfil vertical mediante al menos un tornillo que pasa a través de un orificio pasante de la base ensanchada y rosca en una zona esquinada del entronque y en una zona esquinada del perfil vertical, donde estas dos zonas esquinadas son coincidentes. A la luz de lo divulgado en el estado de la técnica, esta reivindicación poseería actividad inventiva. (Art. 8.1 LP)

La reivindicación dependiente 8 difiere de D01 en que se menciona que la puerta corredera comprende un panel y dos perfiles verticales encastrados en unas canalizaciones verticales de dicho panel, uniéndose el panel y los perfiles verticales mediante unos tornillos que roscan en el panel. Esta configuración es una de las más habituales en este tipo de puertas y un técnico llegaría a esta estructura sin recurrir a actividad inventiva alguna, con lo que esta reivindicación no satisfaría el requisito del artículo 8.1 LP.

La reivindicación dependiente 9 difiere de D01 en que la puerta corredera comprende al menos un panel formado por al menos una pieza y una estructura de marco perimetral alrededor del panel; donde dicho marco perimetral está formado por los dos perfiles verticales y por dos perfiles horizontales que cuentan unos y otros con unos surcos internos y los perfiles verticales y los perfiles horizontales se anclan mediante unos patines de enganche que integran una primera parte que se ancla con retención en una zona de los surcos internos de los perfiles verticales, y una segunda parte que se encastra en unos huecos tubulares de los perfiles horizontales y roscan en los propios patines de enganche; donde los patines de enganche están anclados con retención en una dirección perpendicular a la dirección de los perfiles verticales.

En D07 se divulga una conexión mediante patín de enganche (1101) que se ancla con retención en una zona de surcos internos de unos perfiles, y una segunda parte que se encastra en unos huecos de los otros perfiles. (Ver figura 11 y párrafo [0062])

La invención reivindicada en la reivindicación dependiente 9 consiste simplemente en la yuxtaposición o combinación de dispositivos conocidos en el ámbito de las puertas correderas que funcionan de manera normal y que producen interrelaciones de funcionamiento evidente.

La incorporación de las enseñanzas del documento D07 al sistema de desplazamiento de puerta corredera del documento D01 no presenta ningún problema técnico y es por lo tanto evidente para el experto en la materia puesto que es una medida totalmente independiente del hecho de dotar a dicha puerta de un dispositivo de desplazamiento inferior y no realiza ningún efecto sorprendente sobre dicho sistema de desplazamiento.

Por lo tanto, se trata de una mera yuxtaposición de diferentes medidas diseñar la propia estructura de la puerta mediante paneles y para facilitar el desplazamiento de la puerta que no interactúan entre si y no dan lugar a la necesidad de ninguna adaptación, por lo que se considera que para el experto en la materia hubiera resultado obvio combinar las enseñanzas de los documento D01, D02 y D07 para obtener un resultado que cumpla las exigencias de la reivindicación 9.

En conclusión, la reivindicación 9, dependiente de la reivindicación 1 que carece de actividad inventiva, carece a su vez de actividad inventiva. (Art. 8.1 LP) Por similar razonamiento, tampoco lo son las reivindicaciones dependientes, 10, 11, 12 y 13, ya que el uso de burletes en puertas correderas es una técnica de aislamiento ampliamente utilizada (ver por ejemplo, D08 o D09) que no implicaría actividad inventiva. O como tampoco que el panel tenga varias piezas (ver por ejemplo D10)