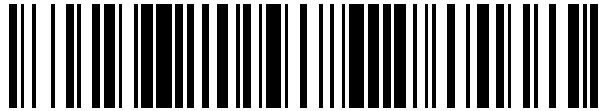


19



OFICINA ESPAÑOLA DE
PATENTES Y MARCAS

ESPAÑA



11 Número de publicación: **2 595 115**

21 Número de solicitud: 201530921

51 Int. Cl.:

A61L 9/12 (2006.01)

A61L 9/14 (2006.01)

A01M 21/04 (2006.01)

12

SOLICITUD DE PATENTE

A1

22 Fecha de presentación:

26.06.2015

43 Fecha de publicación de la solicitud:

27.12.2016

71 Solicitantes:

ZOBELE ESPAÑA, S.A. (100.0%)
Josep Pla 2 , Edificio B2, planta 8 Torres
Diagonal
08019 Barcelona ES

72 Inventor/es:

LUQUE VERA, Sergio;
LLORENTE ALONSO, Joaquin y
GARCIA FABREGAS, Ruben

74 Agente/Representante:

CARPINTERO LÓPEZ, Mario

54 Título: **DISPOSITIVO ELÉCTRICO PARA DISPENSAR SUSTANCIAS VOLÁTILES**

57 Resumen:

Dispositivo eléctrico para dispensar sustancias volátiles.

La presente invención se refiere a un dispositivo eléctrico para evaporar y dispensar sustancias volátiles, tales como perfumes e insecticidas, utilizando energía térmica. El dispositivo comprende: una carcasa y un recipiente de sustancia volátil acoplado con la carcasa de manera separable, unos medios de calentamiento dispuestos en la carcasa para calentar la sustancia volátil y unos medios de control para controlar el funcionamiento de los medios de calentamiento según un programa de calentamiento. El dispositivo comprende además unos medios de detección adecuados para detectar una característica intrínseca del recipiente y/o de la sustancia volátil, por ejemplo el color de una parte del recipiente, la forma de una parte del recipiente, el material del recipiente o el color de la sustancia volátil.

Los medios de control ejecutan un programa de calentamiento específico para una característica intrínseca detectada, tales configuraciones de evaporación se establecen automáticamente para diferentes tipos de sustancias volátiles.

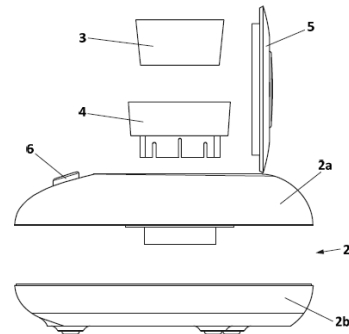


FIG 1

ES 2 595 115 A1

DESCRIPCIÓN

Dispositivo eléctrico para dispensar sustancias volátiles

5 **Objetivo de la invención**

La presente invención se refiere a un dispositivo eléctrico para evaporar y dispensar sustancias volátiles, tales como perfumes e insecticidas, utilizando energía térmica.

10 Un objetivo de la invención es proporcionar un dispositivo dispensador de sustancias volátiles, capaz de seleccionar automáticamente su configuración de evaporación (temperatura y tiempo) para diferentes tipos de sustancias volátiles, tal dispositivo puede funcionar con diferentes tipos de sustancias volátiles y varios patrones de evaporación.

15 **Antecedentes de la invención**

Se conocen muchos tipos diferentes de dispositivos dispensadores de sustancias volátiles, que son controlados electrónicamente tal que, el propio dispositivo o el usuario, establecen periodos e intervalos de evaporación para dispensar un perfume o un insecticida al
20 ambiente.

Sin embargo, en este tipo de dispositivos las configuraciones de tiempo se establecen sin tener en cuenta la composición de las sustancias volátiles y sin tener en cuenta la cantidad restante de sustancia volátil, y puede ocurrir que cuando se acaba la sustancia volátil el
25 dispositivo todavía está encendido, consumiendo de este modo innecesariamente energía.

Por otro lado, los evaporadores eléctricos actuales funcionan con temperaturas fijas durante los periodos enteros de evaporación, de modo que los diseñadores de sustancias volátiles tienen que encontrar una composición química que se evapore correctamente a una
30 temperatura fija y durante un periodo de tiempo específico. Por lo tanto, los actuales desarrollos de fragancias en este campo, son complicados y caros, y se reduce la elección de ingredientes.

Podría decirse que, en el estado de la técnica, es la sustancia volátil y los recipientes los
35 que tienen que ser diseñados y adaptados para cumplir con las condiciones de trabajo de los evaporadores existentes con un reducido abanico de configuraciones de funcionamiento,

tal que las posibilidades del evaporador son de hecho una limitación para el diseñador de fragancias.

Sumario de la invención

5

La presente invención está definida en las reivindicaciones independientes adjuntas, y proporciona un dispositivo evaporador capaz de configurar automáticamente una temperatura específica y un tiempo de dispensación para un tipo particular de sustancia volátil a dispensar.

10

Según la invención, se proporciona una amplia colección de fragancias y/o insecticidas, y el dispositivo incluye unos medios de detección para detectar el tipo de sustancia suministrada al dispositivo, y para establecer una configuración específica de evaporación para esa sustancia.

15

Por lo tanto, un aspecto de la invención es un dispositivo eléctrico para dispensar sustancias volátiles, que comprende una carcasa y un recipiente o repuesto de sustancia volátil acoplado de manera separable con la carcasa. En la carcasa se disponen unos medios de calentamiento para calentar la sustancia volátil para mejorar su evaporación, y unos medios de control para controlar el funcionamiento de los medios de calentamiento según un programa de calentamiento.

20

Según la invención, el dispositivo comprende además unos medios de detección adecuados para detectar una característica intrínseca del recipiente y/o de la sustancia volátil, en el que esa característica intrínseca puede consistir en: el color de una parte del recipiente, la forma de una parte del recipiente, el material del recipiente o el color de la sustancia volátil.

25

Los medios de control están adaptados para ejecutar dos o más programas de calentamiento, en los que cada programa de calentamiento está adaptado para controlar la temperatura y el tiempo de activación de los medios de calentamiento. Los medios de control están adaptados adicionalmente para ejecutar un programa de calentamiento específico para una característica intrínseca detectada.

30

El dispositivo de la invención detecta automáticamente el tipo de repuesto y establece una temperatura y temporización adecuadas predefinidas para ese relleno particular y una sustancia volátil contenida en el mismo.

35

Se optimiza el uso de una sustancia volátil, dado que se resuelve la situación de que el relleno no se utiliza completamente, y se impide la situación en la que el dispositivo está encendido mucho tiempo gastando energía tratando de evaporar un relleno vacío.

5 No existe la necesidad de diseñar la composición química de la fragancia para que funcione a una temperatura específica. En cambio, una vez que se ha diseñado libremente una fragancia o varias fragancias, es el dispositivo el que es programado durante su fabricación para funcionar correctamente para cada tipo de fragancia. Esto permite un diseño óptimo de la fragancia con relación al coste y la elección de ingredientes.

10

Breve descripción de los dibujos

A partir de ahora se describen unas realizaciones preferentes de la invención con referencia a los dibujos adjuntos, en los que:

15

Figura 1.- muestra una vista en despiece ordenado de un ejemplo de implementación del dispositivo de la invención.

20

Figura 2.- muestra en una vista en sección transversal, tres diseños alternativos para el recipiente.

Realización preferente de la invención

La Figura 1 muestra una realización preferente de un dispositivo dispensador (1) que
25 comprende una carcasa (2) y un recipiente (3) que contiene una sustancia volátil, preferentemente un perfume y/o un insecticida. La carcasa (2) está formada por una pieza superior y una inferior (2a, 2b) conectadas permanentemente, y está configurada para reposar en una superficie. La carcasa (2) aloja unos medios de calentamiento (no se muestran) dispuestos para calentar la sustancia volátil, y unos medios de control (no se muestran) para
30 controlar el funcionamiento de los medios de calentamiento. Un interruptor (6) sirve para encender y apagar el dispositivo.

El recipiente o relleno (3) se acopla de manera separable con la carcasa (2) para su
sustitución por uno nuevo una vez se ha consumido la sustancia volátil. Más
35 específicamente, la carcasa (2) tiene una cavidad en su parte superior y el recipiente (3) se puede insertar en la cavidad (3). El recipiente (3) es recibido dentro de un disipador térmico

metálico (4), y una tapa con rejilla (5) cubre el recipiente durante el uso del dispositivo, para impedir que el usuario toque el recipiente caliente.

5 El recipiente (3) puede obtenerse de un material termoplástico, que puede estar coloreado o ser transparente, o parcial o completamente translúcido, para que el color de la sustancia volátil sea visible a través de dicha parte transparente o traslúcida. Como alternativa, el recipiente (3) es metálico para mejorar la transferencia de temperatura.

10 En cuanto a la sustancia volátil, esta puede consistir en una composición de gel o una cera, y en la base abierta del recipiente se proporciona una lámina protectora, que se despegar o se perfora (por ejemplo con la tapa) para la activación del recipiente. Como alternativa, la sustancia volátil es un líquido, y una membrana permeable al vapor (9) cubre la base abierta del recipiente.

15 El dispositivo (1) comprende unos medios de detección (no se muestran) adecuados para detectar: el color de una parte del recipiente, la forma de una parte del recipiente, el material del recipiente, el color de la sustancia volátil, o cualquier otra característica intrínseca del recipiente o de la sustancia volátil.

20 En una realización preferente, los medios de detección son un sensor de color dispuesto para sentir el color de una parte del recipiente.

25 En otra realización preferente, el recipiente tiene un área transparente, y los medios de detección son un sensor de color dispuesto para sentir el color de la sustancia volátil a través de dicha área transparente.

En el mercado hay diferentes tipos de sensores de color, por ejemplo para esta aplicación puede utilizarse un sensor RGB o una fotocélula.

30 En otra realización preferente, los medios de detección comprenden uno o más interruptores eléctricos dispuestos en la carcasa para ser activados por una parte del recipiente cuando el recipiente se acopla con la carcasa.

35 La Figura 2 muestra tres diseños alternativos para el recipiente (3), que está configurado como un receptáculo que tiene una base de fondo, una cara lateral y una base abierta. La base de fondo tiene unas protuberancias (7) dispuestas en áreas específicas, como tal al

utilizar esta información de forma como código se puede establecer la configuración de temperatura y tiempo del dispositivo.

5 La detección de forma puede implementarse mediante una pluralidad de interruptores (8) ubicados estratégicamente en la carcasa (2) para ser activados por el recipiente insertado, a partir de la forma del recipiente se genera un código binario según qué interruptores (8) hayan sido activados. En el ejemplo de la figura 2, en la superficie de la carcasa (2) se proporcionan tres interruptores (8a, 8b, 8c) como para generar un código binario de tres dígitos, y según la forma de una parte del recipiente (3), algunos de ellos serían empujados
10 hacia abajo (activados).

En el dibujo 2A, el recipiente (3) tiene una protuberancia ancha (7) en correspondencia con los interruptores, y esta protuberancia está configurada para activar los tres interruptores (8a, 8b, 8c). El recipiente (3) de la figura 2B tiene una protuberancia (7) configurada para
15 activar los interruptores (8a, 8b), y el recipiente (3) de la figura 2C tiene una protuberancia (7) configurada para activar los interruptores (8a, 8c).

Los interruptores de detección pueden consistir en unos interruptores de final de carrera o un sensor de desplazamiento lineal en el que el valor de desplazamiento es un código que
20 representa la configuración de temperatura y de temporización.

Una vez se detecta un tipo específico de repuesto, los medios de control ejecutan un programa de calentamiento asociado para el repuesto detectado, tal como la temperatura y el tiempo de activación de los medios de calentamiento que serán controlados según ese
25 programa.

En otras realizaciones preferentes, se proporcionan adicionalmente unos medios de detección óptica para el nivel detectado de sustancia volátil dentro del recipiente.

Algunas ventajas de la invención se pueden resumir de la siguiente manera:

- 30
- Diseño óptimo de fragancia desde el punto de vista de negocio, coste variable temperatura
 - Repuestos con diferente duración según el uso, es decir 4 horas u 8 horas, o cualquier otro plazo
 - Permite versiones con diferentes duraciones,
 - 35 - Parada automática con un temporizador o al detectar el final de la vida de la fragancia

- Implementar un modo de ráfaga para llenar rápidamente la habitación en la puesta en marcha
- Sin desperdicio de energía por calentamiento de repuesto vacío
- Sin desperdicio de fragancia ya que el dispositivo funciona hasta que el repuesto está vacío.

5

REIVINDICACIONES

- 1.- Dispositivo eléctrico para dispensar sustancias volátiles, que comprende:
una carcasa y un recipiente de sustancia volátil acoplado con la carcasa de manera
5 separable,
unos medios de calentamiento dispuestos en la carcasa para calentar la sustancia volátil,
unos medios de control para controlar el funcionamiento de los medios de calentamiento
según un programa de calentamiento,
caracterizado por que el dispositivo comprende además unos medios de detección
10 adecuados para detectar una característica intrínseca del recipiente y/o de la sustancia
volátil,
y en el que los medios de control están adaptados para ejecutar dos o más programas de
calentamiento y están adaptados adicionalmente para ejecutar un programa de
calentamiento específico para una característica intrínseca detectada.
15
- 2.- Dispositivo según la reivindicación 1 en el que la característica intrínseca es por lo menos
una de las siguientes: el color de una parte del recipiente, la forma de una parte del
recipiente, el material del recipiente o el color de la sustancia volátil.
- 20 3.- Dispositivo según la reivindicación 1 o 2 en el que cada programa de calentamiento está
adaptado para controlar la temperatura y el tiempo de activación de los medios de
calentamiento.
- 4.- Dispositivo según cualquiera de las reivindicaciones precedentes en el que los medios de
25 detección son un sensor de color dispuesto para sentir el color de una parte del recipiente.
- 5.- Dispositivo según cualquiera de las reivindicaciones 1 a 3 en el que el recipiente tiene un
área transparente, y los medios de detección son un sensor de color dispuesto para sentir el
color de la sustancia volátil a través de dicha área transparente.
30
- 6.- Dispositivo según cualquiera de las reivindicaciones 1 a 3 en el que los medios de
detección comprenden uno o más interruptores eléctricos dispuestos en la carcasa para ser
activados por una parte del recipiente cuando el recipiente se acopla con la carcasa.
- 35 7. - Dispositivo según la reivindicación 6 en el que el interruptor es un limitador de final de
carrera o un interruptor de desplazamiento lineal.

8.- Dispositivo según cualquiera de las reivindicaciones precedentes en el que el recipiente está configurado como un receptáculo que tiene una base de fondo, una cara lateral y una base abierta, y en el que la base inferior tiene por lo menos un saliente dispuesto para activar por lo menos uno de los interruptores.

5

9.- Dispositivo según la reivindicación 8 en el que el recipiente tiene una membrana permeable al vapor que cubre la base abierta de receptáculo.

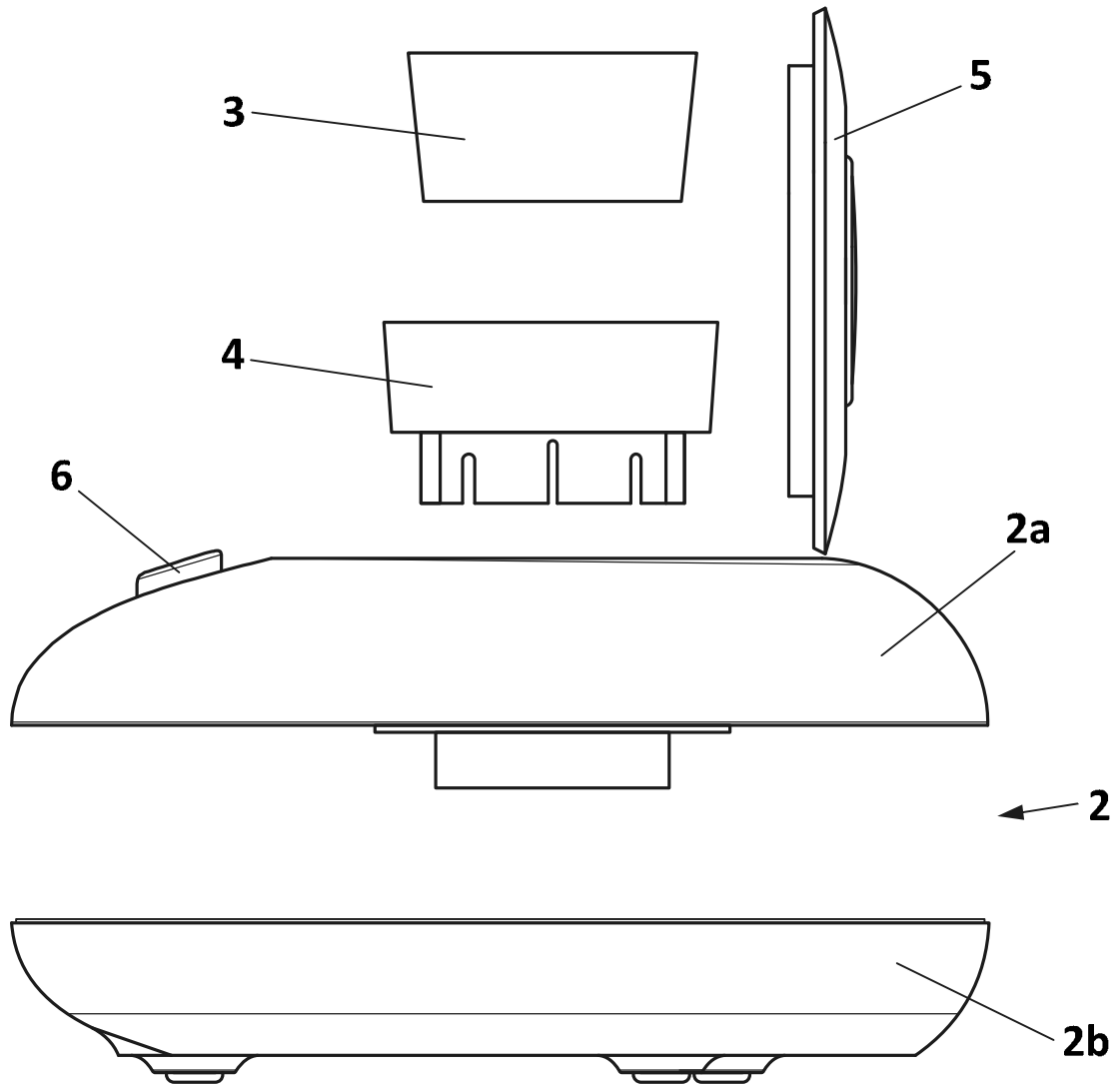


FIG 1

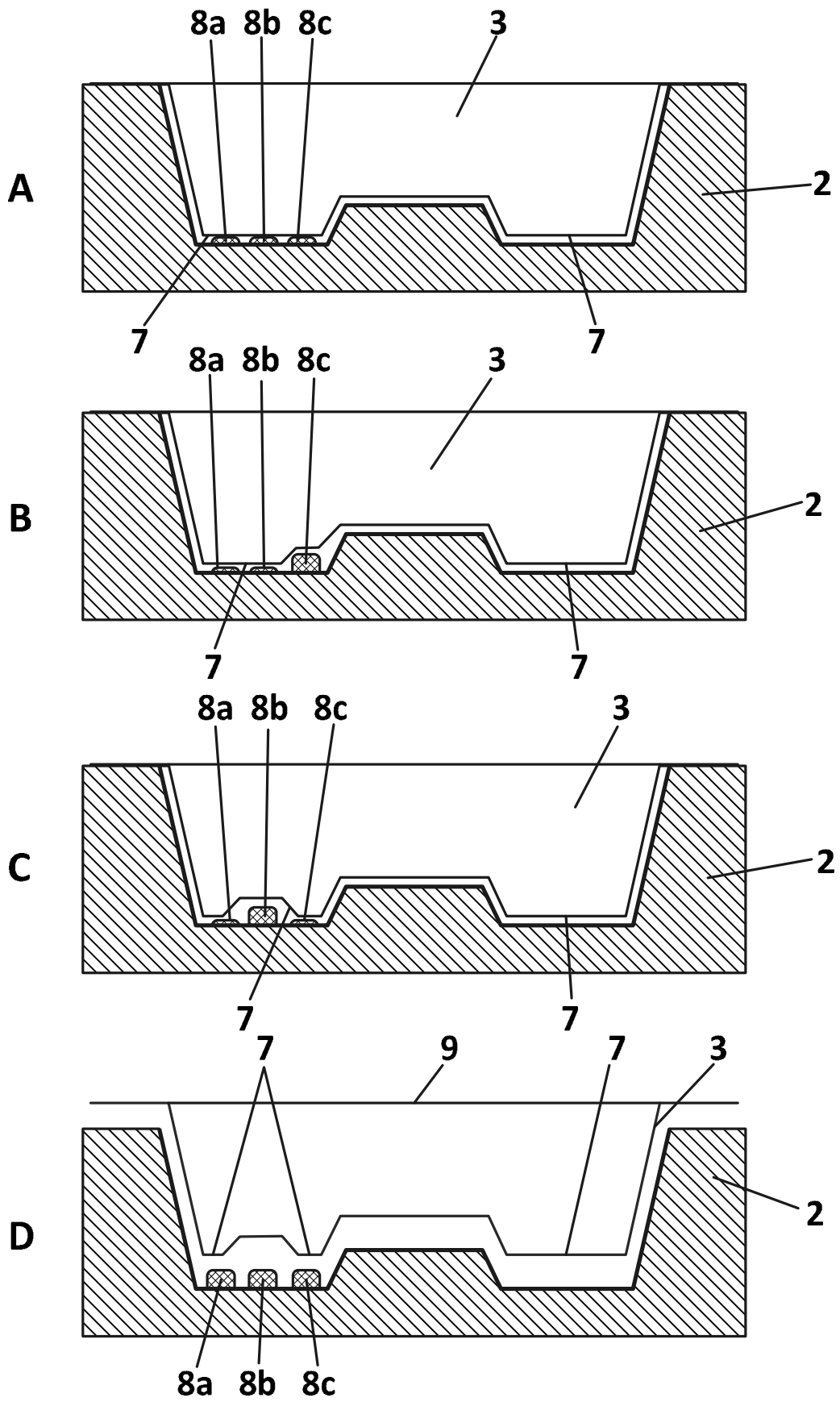


FIG. 2



- ②① N.º solicitud: 201530921
②② Fecha de presentación de la solicitud: 26.06.2015
③② Fecha de prioridad:

INFORME SOBRE EL ESTADO DE LA TECNICA

⑤① Int. Cl.: Ver Hoja Adicional

DOCUMENTOS RELEVANTES

Categoría	⑤⑥ Documentos citados	Reivindicaciones afectadas
A	ES 2258269 T3 (RECKITT BENCKISER INC.) 16.08.2006, Página 2, líneas 19-38; Figs. 1-12.	1-9
A	ES 2300593 T3 (RECKITT BENCKISER INC.) 16.06.2008, Columna 1, línea 63 – columna 2, línea 6; Figs. 1-4.	1-9
A	ES 2324562 T3 (S.C. JOHNSON & SON, INC.) 10.08.2009, Página 2, línea 48 - página 3, línea 23; Fig. 1.	1-9
A	ES 2293593 T3 (S.C. JOHNSON & SON, INC.) 16.03.2008, Página 3, líneas 25-49; Fig. 1.	1-9
A	WO 03014682 A1 (DBK ESPAÑA, S.A.[ES/ES]) 20.02.2003, Página 9, línea 20 - página 11, línea 22; Figs. 1, 2	1-9

Categoría de los documentos citados

X: de particular relevancia
Y: de particular relevancia combinado con otro/s de la misma categoría
A: refleja el estado de la técnica

O: referido a divulgación no escrita
P: publicado entre la fecha de prioridad y la de presentación de la solicitud
E: documento anterior, pero publicado después de la fecha de presentación de la solicitud

El presente informe ha sido realizado

para todas las reivindicaciones

para las reivindicaciones nº:

<p>Fecha de realización del informe 06.10.2016</p>	<p>Examinador M. D. García Grávalos</p>	<p>Página 1/4</p>
---	--	------------------------------

CLASIFICACIÓN OBJETO DE LA SOLICITUD

A61L9/12 (2006.01)

A61L9/14 (2006.01)

A01M21/04 (2006.01)

Documentación mínima buscada (sistema de clasificación seguido de los símbolos de clasificación)

A01M, A61L

Bases de datos electrónicas consultadas durante la búsqueda (nombre de la base de datos y, si es posible, términos de búsqueda utilizados)

INVENES, EPODOC, WPI, USPTO PATENT DATABASE, GOOGLE PATENTS.

Fecha de Realización de la Opinión Escrita: 06.10.2016

Declaración

Novedad (Art. 6.1 LP 11/1986)	Reivindicaciones 1-9	SI
	Reivindicaciones	NO
Actividad inventiva (Art. 8.1 LP11/1986)	Reivindicaciones 1-9	SI
	Reivindicaciones	NO

Se considera que la solicitud cumple con el requisito de aplicación industrial. Este requisito fue evaluado durante la fase de examen formal y técnico de la solicitud (Artículo 31.2 Ley 11/1986).

Base de la Opinión.-

La presente opinión se ha realizado sobre la base de la solicitud de patente tal y como se publica.

1. Documentos considerados.-

A continuación se relacionan los documentos pertenecientes al estado de la técnica tomados en consideración para la realización de esta opinión.

Documento	Número Publicación o Identificación	Fecha Publicación
D01	ES 2258269 T3	16.08.2006
D02	ES 2300593 T3	16.06.2008
D03	ES 2324562 T3	10.08.2009
D04	ES 2293593 T3	16.03.2008
D05	WO 03014682 A1	20.02.2003

2. Declaración motivada según los artículos 29.6 y 29.7 del Reglamento de ejecución de la Ley 11/1986, de 20 de marzo, de Patentes sobre la novedad y la actividad inventiva; citas y explicaciones en apoyo de esta declaración

La presente invención divulga un dispositivo eléctrico para evaporar y dispensar sustancias volátiles mediante energía térmica. El dispositivo está formado por una carcasa a la que se acopla un recipiente para sustancia volátil de manera separable, unos medios de calentamiento, también dispuestos en la carcasa, junto con unos medios de control de funcionamiento. Se incluyen unos medios de detección de una característica típica del recipiente y/o de la sustancia volátil (reivindicaciones 1-9).

El documento D01 divulga un dispensador de fragancias y otras sustancias volátiles formado por una base plana de polímero termoplástico y un recipiente. La base, que consta de una superficie superior y otra inferior de la que salen dos o más clavijas eléctricas, incluye unos medios de calentamiento que al activarse proporcionan una temperatura uniforme a través de un radiador permitiendo la evaporación de la sustancia volátil contenida en el recipiente (ver página 2, líneas 19-38; Figs. 1-12).

El documento D02 divulga un aparato calentado eléctricamente para dispensar fragancias y otras sustancias volátiles, formado por un recipiente para la sustancia volátil, medios de calentamiento, medios de transferencia y una fuente de alimentación portátil. Los medios de calentamiento contienen un calentador de película fina flexible (ver columna 1, línea 63 - columna 2, línea 6; Figs. 1-4).

El documento D03 divulga dispensador de productos volátiles calentados, formado por una carcasa y un calentador en forma de mesa posicionado en la carcasa con una pared de revestimiento que radia calor desde ella hacia el sustrato que libera la sustancia química al ambiente (ver página 2, línea 48 - página 3, línea 23; Fig. 1).

El documento D04 divulga un aparato para dispensar una sustancia volátil formado por un carrusel, con múltiples depósitos para alojar diferentes fragancias, y un mecanismo de dispensación único (ver página 3, línea 25-49; Fig. 1).

El documento D05 divulga un dispositivo dispensador de fragancias que contiene un indicador de dispensación no eléctrico, realizado en un material termo-crómico, de manera que cuando se produce el calentamiento para evaporación de la sustancia volátil contenida en un depósito asociado, el indicador cambia de color indicando que las condiciones son adecuadas para la dispensación (ver página 9, línea 20 - página 11, línea 22; Figs. 1, 2).

1. NOVEDAD Y ACTIVIDAD INVENTIVA (Art. 6.1 y Art. 8.1 LP 11/1986)**1.1. REIVINDICACIONES 1-9**

Los documentos citados D01-D05 anticipan diferentes dispositivos eléctricos para evaporar y dispensar sustancias volátiles mediante energía térmica, formados por una carcasa y un recipiente para la sustancia volátil, incluyendo medios de calentamiento, medios de transferencia y una fuente de alimentación. Sin embargo, ninguno de ellos contiene todas las características técnicas del dispositivo reivindicado en la presente solicitud de invención que además de los medios de calentamiento contiene unos medios de control del funcionamiento de los medios de calentamiento que será específico para una característica intrínseca del recipiente y/o la sustancia volátil.

De este modo se considera que la diana de la invención proporciona una alternativa diferente a lo divulgado en el estado de la técnica.

En consecuencia, las reivindicaciones 1-9 cumplen el requisito de novedad y actividad inventiva (**Art. 6.1 y Art. 8.1 LP 11/1986**).

Los documentos D01-D05 se refieren al estado de la técnica y no se consideran relevantes a efectos de la valoración de la novedad y actividad inventiva de la presente solicitud de invención.