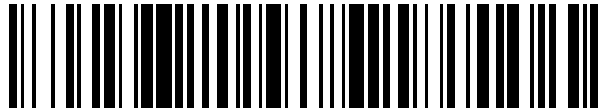


19



OFICINA ESPAÑOLA DE
PATENTES Y MARCAS

ESPAÑA



11 Número de publicación: **2 595 116**

21 Número de solicitud: 201530923

51 Int. Cl.:

B63C 9/00 (2006.01)

B63B 27/30 (2006.01)

B63B 27/14 (2006.01)

12

PATENTE DE INVENCION

B1

22 Fecha de presentación:

26.06.2015

43 Fecha de publicación de la solicitud:

27.12.2016

Fecha de modificación de las reivindicaciones:

12.09.2017

Fecha de concesión:

10.10.2017

45 Fecha de publicación de la concesión:

18.10.2017

73 Titular/es:

**INDUSTRIAS FERRI, S.A. (100.0%)
A PASAXE, 81
36316 VINCOS (Pontevedra) ES**

72 Inventor/es:

FERNANDEZ GOBERNA, Patricio

74 Agente/Representante:

PONS ARIÑO, Ángel

54 Título: **FLOTADOR DE ABARLOAMIENTO Y RESCATE**

57 Resumen:

Flotador de abarloomiento y rescate que se instala en una embarcación (2) para facilitar el acceso de personas a la embarcación (2). Comprende un cuerpo hinchable (1) y medios de sujeción de dicho cuerpo hinchable (1) a la embarcación (2). El cuerpo hinchable (1) tiene una configuración poligonal con una cara superior (3) que se extiende en dirección horizontal desde la embarcación (2) en la que está instalado constituyendo una superficie de paso horizontal para personas entre las embarcaciones, una cara posterior (4) en contacto con la embarcación (2), y que queda parcialmente hundida en la masa de agua, una cara frontal (5) destinada a quedar en contacto con la segunda embarcación (6), y que queda parcialmente hundida en la masa de agua, una cara inferior (10) que une la cara posterior (4) y la cara frontal (5) por debajo, y unas caras laterales (11).

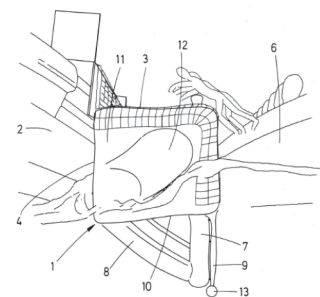


FIG.1c

Aviso: Se puede realizar consulta prevista por el art. 37.3.8 LP 11/1986.

ES 2 595 116 B1

FLOTADOR DE ABARLOAMIENTO Y RESCATE

DESCRIPCIÓN

5 **OBJETO DE LA INVENCION**

La presente invención se enmarca dentro del campo técnico de los dispositivos de acceso a embarcaciones.

10 Más concretamente se describe un flotador de abarloomiento y rescate que se instala en una embarcación y permite el paso seguro de personas hacia la embarcación y el abarloomiento con una segunda embarcación.

ANTECEDENTES DE LA INVENCION

15

Las operaciones de rescate en el mar se realizan generalmente para salvar a personas que se han caído al agua desde alguna embarcación o para salvar a personas que están en embarcaciones a la deriva o del tipo cayucos, pateras, barcazas, balsas, etc.

20

Del estado de la técnica se conocen diferentes dispositivos para el rescate de personas en una masa de agua o para acceso a una embarcación desde la masa de agua o desde otra embarcación a la deriva.

25

Se conoce por ejemplo un cinturón para el salvamento de náufragos que comprende un flotador incorporado que se infla con CO₂. El flotador se dispone en un espacio compartimentado del cinturón y se infla solo en caso de necesidad cuando la persona que lo lleva se ha caído al agua. Cuando se infla, el flotador queda por debajo de las extremidades superiores del náufrago, quedando éste sujeto por mediación de unas cintas, unidas por costura alrededor de su circunferencia y éstas al mismo tiempo están cosidas interiormente al cinturón. También comprende en la parte inferior trasera unos arneses con cintas plegadas para asegurar su correcto empleo y su función de seguridad. Se trata pues de un flotador que es de uso individual y que no permite el rescate de varias personas al mismo tiempo.

30

En la misma línea se conoce por ejemplo un traje salvavidas impermeable y aislado térmicamente que comprende un sistema de flotación incorporado para evitar que la persona que lo viste se ahogue. Este flotador, además de ser para uso individual está
5 pensado para que la persona lo lleve mientras realiza ciertas actividades, pero debe llevarlo ya puesto cuando se cae al mar o cuando realiza dichas actividades en el mar.

Para realizar labores de rescate de una pluralidad de personas se conoce por ejemplo un flotador, especialmente para uso en embarcaciones menores como pesqueros,
10 embarcaciones deportivas a vela y a motor, lanchas rápidas, etc. que comprende un red portadora de un cable que el náufrago puede asir para subir a la embarcación. En la cubierta de la embarcación se dispone permanentemente una red enrollada para que el momento en que sea necesario rescatar a alguien que esté en el agua o en otra embarcación pueda trepar por dicha red hasta la cubierta.

15 Un problema importante que surge en el caso de tener que rescatar a gente que está en otras embarcaciones a la deriva es que en muchas ocasiones esta gente lleva días a la intemperie sin descansar ni comer nada y no tienen fuerzas suficientes para poder trepar por dicha red ni con ayuda del cable.

20 Otro problema técnico de esta solución es que no permite evitar la colisión entre las embarcaciones (de rescate y rescatada), durante la operación de abarloomiento entre las mismas. En muchos casos, especialmente cuando hay malas condiciones climatológicas, se producen golpes entre las embarcaciones que pueden causar heridos o provocar que
25 algunas personas caigan a la masa de agua. Además en este caso la embarcación más débil podría también llegar a dañarse e incluso hundirse.

DESCRIPCIÓN DE LA INVENCION

30 La presente invención propone un flotador de abarloomiento y rescate especialmente diseñado para facilitar el paso de personas entre dos embarcaciones sobre una superficie plana y horizontal, que queda sustancialmente paralela a la superficie de la masa de agua en la que se ubican dichas embarcaciones.

El flotador descrito es de montaje rápido y permite facilitar y mejorar el abarloomiento entre embarcaciones para hacerlo más seguro. También facilita el acceso de personas o recogida de náufragos que estén en la masa de agua o en otra embarcación, resolviendo
5 los problemas anteriormente descritos del estado de la técnica.

El flotador se extiende desde el costado de la embarcación en la que está instalado y está configurado para quedar en contacto con la segunda embarcación (la que está siendo rescatada) facilitando el paso de las personas entre las embarcaciones. La cara superior
10 del flotador es horizontal para permitir el desplazamiento de las personas de forma cómoda. Preferentemente comprende en los laterales unas zonas inclinadas a modo de rampa, hacia la masa de agua, para facilitar a las personas que han caído a la masa de agua la ascensión hasta la embarcación.

15 La configuración del flotador permite que incluso las personas que están más débiles puedan acceder cómodamente a la embarcación. Además el flotador, que comprende esencialmente un cuerpo hinchable, queda en contacto con los cascos de las dos embarcaciones y evita así que haya choques entre ellas.

20 Cuando el flotador no está siendo usado el cuerpo hinchable está vacío, plegado y almacenado para que no ocupe espacio ni dificulte la navegación de la embarcación. En el momento en el que hay que hacer una abarloomiento o un rescate, el flotador se hincha y ocupa su posición, en contacto con uno de los costados de la embarcación y con la cara superior en dirección horizontal, para permitir el paso cómodo de las personas
25 entre las embarcaciones.

La parte inferior del cuerpo hinchable se prolonga por debajo de la masa de agua para garantizar que a pesar de las posibles malas condiciones climáticas el cuerpo hinchable nunca llegue a montarse sobre la segunda embarcación por muy pequeña que esta sea.
30 De la misma manera, al extenderse hacia el interior de la masa de agua, se evita que pueda llegar a quedar el cuerpo hinchable sobre un náufrago ya que esto podría llegar a causarle la muerte por ahogamiento.

Precisamente por este motivo la cara frontal, que es la que está destinada a quedar en contacto con la segunda embarcación se extiende todavía más hacia el interior de la masa de agua que el resto del colchón hinchable.

5 Además para el caso del rescate de naufragos ya se ha descrito previamente que al menos una parte del cuerpo hinchable puede tener una configuración inclinada desde la cara superior del cuerpo hinchable hacia la masa de agua. Esto permite que la persona que ha caído al mar pueda trepar desde ahí de forma cómoda y apoyarse sin tener que hacer mucho esfuerzo.

10

El flotador puede comprender adicionalmente una red sobre alguna de sus caras o sobre todas las caras por las que pueden pasar personas para facilitar su paso, permitiéndoles un agarre más seguro por si las superficies están mojadas, por si las embarcaciones se están moviendo mucho, etc.

15

El flotador puede tener diferentes medidas en función del tamaño de las embarcaciones y de las necesidades que se prevean de utilización. El flotador puede utilizarse por una sola persona, por ejemplo un naufrago que se ha caído de una embarcación o bien para hacer abarloamiento entre embarcaciones y permitir el paso de varios tripulantes entre las

20

El flotador está unido a la embarcación en la que se instala y puede guardarse en un receptáculo, para su mejor mantenimiento y para que no moleste tampoco a la tripulación ni durante la navegación.

25

El flotador de la presente invención se puede emplear tanto en embarcaciones menores como en otras de mayor tamaño. Se puede utilizar un flotador con un cuerpo hinchable de altura suficiente como para llegar hasta la cubierta de la embarcación en la que se instala. También se puede utilizar un flotador con un cuerpo hinchable del mismo tamaño que para las embarcaciones menores y completar el costado de la embarcación (desde el

30

extremo del cuerpo hinchable hasta la cubierta de la embarcación) con una red de mayor tamaño que llega hasta la cubierta.

El cuerpo hinchable comprende una cara superior, una cara superior que se extiende en dirección horizontal desde la embarcación en la que está instalado constituyendo una superficie de paso horizontal para personas entre las embarcaciones, una cara posterior que queda en contacto con la embarcación, y que queda parcialmente hundida en la masa de agua, una cara frontal destinada a quedar en contacto con la segunda embarcación, y que queda parcialmente hundida en la masa de agua, una cara inferior que une la cara posterior y la cara frontal por debajo, y unas caras laterales.

La parte inferior del cuerpo hinchable queda dispuesta en el interior de la masa de agua cuando está totalmente hinchado. La cara inferior y la parte inferior de la cara delantera están sumergidas.

Como se ha descrito previamente esto permite evitar que parte del cuerpo hinchable pueda quedar accidentalmente sobre la segunda embarcación o sobre personas que estén en la masa de agua. Preferentemente la cara delantera es más larga que la cara posterior o el flotador comprende unos refuerzos frontales que se extienden hacia abajo desde dicha cara frontal para aumentar la superficie de la cara delantera. De esta forma se garantiza que aunque el cuerpo hinchable se mueva siempre habrá parte de la cara delantera que queda en contacto con la segunda embarcación para que esta no se llegue a desplazar hacia debajo del flotador.

Además el hecho de que el cuerpo hinchable se prolongue hasta el interior de la masa de agua permite garantizar que las personas que estén en ella puedan subir fácilmente al flotador sin tener que saltar ni hacer grandes esfuerzos para los que podrían no estar preparados.

Como se ha descrito previamente el flotador puede comprender unos refuerzos laterales, que salen de las caras laterales o son las propias caras laterales del cuerpo hinchable. Estos refuerzos permiten cubrir toda la superficie lateral del casco de la embarcación en la que está instalado el flotador para evitar que las embarcaciones choquen en las zonas que no están cubiertas por el cuerpo hinchable del flotador. De esta forma se extiende la protección.

Asimismo estas protecciones laterales, en el caso de tener la configuración en rampa anteriormente descrita actúan como parte del cuerpo hinchable para permitir el acceso de las personas a la embarcación a su través.

5

El cuerpo hinchable se infla preferentemente con unas bombonas de aire comprimido que pueden estar instaladas por ejemplo en el receptáculo.

10

Como lastre, para mantener hundidas las correspondientes zonas del cuerpo hinchable, se puede utilizar por ejemplo agua que se introduce en el interior del cuerpo hinchable en la zona que se quiere mantener sumergida.

15

En un ejemplo de realización el flotador puede comprender medios de unión a la segunda embarcación. De esta forma se asegura la correcta unión del flotador a las dos embarcaciones y se evitan posibles problemas de separación respecto a la segunda embarcación durante el paso de personas.

20

Asimismo se puede regular la altura a la que está el flotador, controlando por ejemplo la altura de inmersión de la parte inferior del flotador. De esta forma se puede hundir más o menos el flotador para que la parte superior de este quede más o menos cerca de la segunda embarcación. Esto permite que las personas pasen desde la segunda embarcación, o directamente desde la masa de agua, de forma más cómoda a la primera embarcación.

25

DESCRIPCIÓN DE LOS DIBUJOS

30

Para complementar la descripción que se está realizando y con objeto de ayudar a una mejor comprensión de las características de la invención, de acuerdo con un ejemplo preferente de realización práctica de la misma, se acompaña como parte integrante de dicha descripción, un juego de dibujos en donde con carácter ilustrativo y no limitativo, se ha representado lo siguiente:

Figura 1a.- Muestra una vista desde un lateral en la que se muestra el flotador en una

realización en la que comprende protectores cilíndricos a los laterales del cuerpo hinchable.

Figura 1b.- Muestra una vista en perspectiva de la realización de la figura 1a en la que se aprecia la parte inferior del flotador.

Figura 1c.- Muestra una vista en perfil lateral de la realización de la figura 1a.

Figura 2a.- Muestra una vista desde un lateral en la que se muestra el flotador en una realización en la que comprende protectores inclinados a los laterales del cuerpo hinchable.

Figura 2b.- Muestra una vista en perspectiva de la realización de la figura 2a en la que se aprecia la parte inferior del flotador.

Figura 2c.- Muestra una vista en perfil lateral de la realización de la figura 2a.

Figura 3a.- Muestra una vista desde un lateral en la que se muestra el flotador en una realización en la que comprende protectores con escalones a los laterales del cuerpo hinchable.

Figura 3b.- Muestra una vista en perspectiva de la realización de la figura 3a en la que se aprecia la parte inferior del flotador.

Figura 3c.- Muestra una vista en perfil lateral de la realización de la figura 3a.

REALIZACIÓN PREFERENTE DE LA INVENCION

A continuación se describe, con ayuda de las figuras 1 a 3, unos ejemplos de realización de la presente invención.

El flotador de abarloomiento y rescate de la presente invención se instala en una embarcación (2) que se ubica en una masa de agua y que permite el acceso de

personas a la embarcación (2) desde la masa de agua o desde una segunda embarcación (6).

5 El flotador comprende al menos un cuerpo hinchable (1) y medios de sujeción de dicho cuerpo hinchable (1) a la embarcación (2). Estos medios de sujeción deben garantizar la correcta sujeción entre el flotador y la embarcación (2) incluso en condiciones climatológicas adversas y/o de fuerte oleaje. La clave del flotador de la presente invención es que presenta al menos una cara superior (3) que se extiende en dirección horizontal desde la embarcación (2) en la que está instalado
10 constituyendo una superficie de paso horizontal para personas para permitir el acceso cómodo de personas a la embarcación. La aplicación preferente de la invención será el rescate de embarcaciones a la deriva, cayucos, etc. por lo que generalmente el flotador se emplea como paso de personas entre una segunda embarcación (6) y la embarcación (2) donde está instalado.

15

Asimismo, el flotador comprende una cara posterior (4) que queda en contacto con la embarcación (2), y que queda parcialmente hundida en la masa de agua, una cara frontal (5) destinada a quedar en contacto con la segunda embarcación (6), y que queda parcialmente hundida en la masa de agua, una cara inferior (10) que une la
20 cara posterior (4) y la cara frontal (5) por debajo, y unas caras laterales (11).

20

Es decir, la configuración del flotador es poligonal, y preferentemente es un prisma rectangular. Adicionalmente el flotador puede comprender medios de unión a la segunda embarcación, como por ejemplo unas cuerdas, unos mosquetones, etc.

25

En una realización, como la mostrada en las figuras 1c, 2c y 3c, el flotador comprende adicionalmente unos refuerzos frontales (7) también hinchables que se extienden desde el cuerpo hinchable (1) en dirección vertical como prolongación de la cara frontal (5) en el interior de la masa de agua. El flotador puede comprender también
30 unos refuerzos adicionales (8) que parten de la cara inferior (10) del cuerpo hinchable (1) y se extienden hasta los refuerzos frontales (7) configurados para empujar dichos refuerzos frontales (7) y evitar que se doblen.

30

Los refuerzos frontales (7) que quedan en el interior de la masa de agua para evitar que por movimientos debidos al oleaje o a fuertes vientos el flotador pueda llegar a separarse de la masa de agua y quedar por encima de la segunda embarcación o de personas que hayan caído a la masa de agua. Cuando se añaden los refuerzos
5 adicionales (8) se garantiza que además los refuerzos frontales (7) van a mantener su orientación vertical y no se van a doblar.

Los refuerzos frontales (7) pueden ser una pluralidad de columnas que están conectadas al interior del cuerpo hinchable (1) y también los refuerzos adicionales (8)
10 pueden estar conectados al interior del cuerpo hinchable (1). Preferentemente el cuerpo hinchable (1), los refuerzos frontales (7) y los refuerzos adicionales (8) están conectados entre sí.

En otro ejemplo de realización el flotador no comprende refuerzos frontales (7) pero
15 el propio cuerpo hinchable hace el efecto anteriormente descrito. Para ello la cara frontal (5) tiene una longitud mayor a la cara posterior (4) y la cara inferior (10) está inclinada desde la cara posterior (4) hasta la cara frontal (5). De esta forma la cara frontal (5) se prolonga más en el interior de la masa de agua y se evita que pueda llegar a salir de ella por movimientos indeseados. Además al estar la cara inferior (10)
20 inclinada desde la cara posterior (4) (que está apoyada sobre el casco de la embarcación (2)), el propio cuerpo hinchable (1) contra el casco de la embarcación (2) ejerce la función de refuerzo para mantener la posición correcta de la cara frontal (5).

25 Asimismo, el flotador puede comprender una red (9), como se aprecia en cualquiera de las figuras, dispuesto al menos sobre la cara superior (3) y preferentemente también sobre la cara frontal (5) y en el caso de que los haya, también sobre los refuerzos frontales (7). La red (9) permite a las personas que se desplazan por el flotador agarrarse en caso de que lo necesiten para no resbalarse o caerse, o
30 simplemente por comodidad.

La red (9) puede comprender unos lastres (13), como se aprecia por ejemplo en la figura 1b, 2b y 3b, destinados a quedar sumergidos en la masa de agua para

asegurar la posición de la red (9) respecto al cuerpo hinchable (1). En un ejemplo de realización el flotador puede comprender también lastres en el cuerpo hinchable para mantenerlo parcialmente sumergido. Preferentemente el lastre del cuerpo hinchable es agua que se introduce en el cuerpo hinchable cuando se quiere controlar la altura de inmersión del cuerpo y posteriormente se puede retirar cuando el flotador no se usa y está almacenado.

En otra realización posible, en al menos una cara lateral (11) del cuerpo hinchable (1) hay una protección hinchable (12) que se extiende desde dicha cara lateral (11) para evitar choques entre las embarcaciones (2, 6). Preferentemente hay una protección hinchable (12) en cada cara lateral (11) y están unidas al interior del cuerpo hinchable (1) para hincharse al mismo tiempo que dicho cuerpo.

En un ejemplo de realización, como el mostrado en las figuras 1a, 1b y 1c, las protecciones hinchables (12) son cilíndricas y se extienden prácticamente perpendiculares a las caras laterales (11) para aumentar el área del casco de la embarcación (2) que está protegida frente a posibles choques entre ella y la segunda embarcación (6) que se quiere abarloar.

En una realización preferente, como la que se ha representado en las figura 2a, 2b y 2c, la protección hinchable (12) tiene una configuración de rampa que se extiende desde la cara superior (3) hacia la bolsa de agua, y queda al menos parcialmente dentro de dicha masa de agua. Esta realización está especialmente diseñada para facilitar el acceso a la embarcación (2) de las personas que están en la masa de agua, es decir, gente que se ha caído al agua o que por algún motivo a tenido que tirarse al agua. Al tener esta inclinación las personas acceden directamente desde el agua sin tener que trepar por la cara frontal (5). En este caso las protecciones hinchables (12) también pueden estar cubiertas por la red (9) para facilitar el paso de las personas.

En las figuras 3a, 3b y 3c se muestra otra posible realización de la invención en la que las protecciones hinchables (12) están configuradas en forma de escalera con una pluralidad de escalones hinchables. Es decir, la protección hinchable (12) tiene

una configuración de escalera que se extiende desde la cara superior (3) hasta la masa de agua, y queda al menos parcialmente sumergida en dicha masa de agua. Esta realización permite a los naufragos que están en la masa de agua o a las personas que están en las embarcaciones a rescatar subir por las escaleras de forma
5 cómoda y sencilla. Permiten acceder hasta la cara superior (3) del cuerpo hinchable (1) de resulta conocida para todas las personas.

Asimismo, esta realización permite a las personas de la primera embarcación bajar por las escaleras para acercarse a la segunda embarcación, para fijar la posición del
10 cuerpo hinchable mediante los medios de unión a la segunda embarcación, etc. También permite a las personas de la primera embarcación llegar hasta la masa de agua de forma cómoda en caso de que sea necesario coger algo que haya caído de la masa de agua o ayudar a las personas que estén en dicha masa de agua a subir hasta la primera embarcación.

15 En dicha realización el flotador comprende también unas proyecciones tubulares que se extienden desde los laterales de las protecciones hinchables. En este caso las proyecciones tubulares se extienden perpendiculares a las escaleras a la altura de la masa de agua, hacia la segunda embarcación. Estas proyecciones tubulares (que
20 podrían tener también una sección de geometría diferente a la geometría tubular con la que se han definido) son asideros cuya finalidad es facilitar que todas aquellas personas que pudiesen caer por la borda en su intento de pasar de una embarcación a la otra, puedan finalmente alcanzar la embarcación de rescate

25

REIVINDICACIONES

1.- Flotador de abarloomiento y rescate que se instala en una embarcación (2) que se ubica en una masa de agua y que permite el acceso de personas a la embarcación (2) desde la masa de agua o desde una segunda embarcación (6) y que comprende al menos un cuerpo hinchable (1) y medios de sujeción de dicho cuerpo hinchable (1) a la embarcación (2), y está caracterizado por que:

5
-el cuerpo hinchable (1) tiene una configuración poligonal con:
-una cara superior (3) que se extiende en dirección horizontal desde la embarcación (2) en la que está instalado constituyendo una superficie de paso horizontal para personas entre las embarcaciones,

10
-una cara posterior (4) que queda en contacto con la embarcación (2), y que queda parcialmente hundida en la masa de agua,

15
-una cara frontal (5) destinada a quedar en contacto con la segunda embarcación (6), y que queda parcialmente hundida en la masa de agua,

-una cara inferior (10) que une la cara posterior (4) y la cara frontal (5) por debajo,

20
-y unas caras laterales (11);
y el flotador comprende unos refuerzos frontales (7) también hinchables que se extienden desde el cuerpo hinchable (1) en dirección vertical como prolongación de la cara frontal (5) en el interior de la masa de agua;

y el flotador comprende también unos refuerzos adicionales (8) que parten de la cara inferior (10) del cuerpo hinchable (1) y se extienden hasta los refuerzos frontales (7) configurados para empujar dichos refuerzos frontales (7) y evitar que se doblen.

25
2.- Flotador de abarloomiento y rescate según la reivindicación 1 caracterizado por que los refuerzos frontales (7) son una pluralidad de columnas que están conectadas al interior del cuerpo hinchable (1).

30
3.- Flotador de abarloomiento y rescate según la reivindicación 1 caracterizado por que los refuerzos adicionales (8) están conectados al interior del cuerpo hinchable (1).

4.- Flotador de abarloomiento y rescate según la reivindicación 1 caracterizado por que el cuerpo hinchable (1), los refuerzos frontales (7) y los refuerzos adicionales (8) están

conectados entre sí.

5 5.- Flotador de abarloamiento y rescate según la reivindicación 1 caracterizado por que la cara frontal (5) tiene una longitud mayor a la cara posterior (4) y la cara inferior (10) está inclinada desde la cara posterior (4) hasta la cara frontal (5).

6.- Flotador de abarloamiento y rescate según la reivindicación 1 caracterizado por que adicionalmente comprende una red (9) dispuesto al menos sobre la cara superior (3).

10 7.- Flotador de abarloamiento y rescate según la reivindicación 6 caracterizado por que la red (9) está dispuesta sobre la cara superior (3) y la cara frontal (5).

8.- Flotador de abarloamiento y rescate según la reivindicación 6 caracterizado por que la red (9) cubre los refuerzos frontales (7).

15 9.- Flotador de abarloamiento y rescate según la reivindicación 6 caracterizado por que comprende la red (9) unos lastres (13) en los extremos que aseguran la posición de la red (9) sobre el cuerpo hinchable (1).

20 10.- Flotador de abarloamiento y rescate según la reivindicación 1 caracterizado por que en al menos una cara lateral (11) del cuerpo hinchable (1) hay una protección hinchable (12) que se extiende desde dicha cara lateral configurada para evitar choques entre las embarcaciones (2, 6).

25 11.- Flotador de abarloamiento y rescate según la reivindicación 10 caracterizado por que comprende una protección hinchable (12) en cada cara lateral (11).

30 12.- Flotador de abarloamiento y rescate según la reivindicación 10 caracterizado por que la protección hinchable (12) está unida interiormente al interior del cuerpo hinchable (1).

13.- Flotador de abarloamiento y rescate según la reivindicación 10 caracterizado por que la protección hinchable (12) tiene una configuración de rampa que se extiende desde la cara superior (3) hacia la bolsa de agua, y queda al menos parcialmente

sumergida en dicha masa de agua.

14.- Flotador de abarloomiento y rescate según la reivindicación 10 caracterizado por que la protección hinchable (12) tiene una configuración de escalera que se extiende desde la cara superior (3) hasta la masa de agua, y queda al menos parcialmente sumergida en dicha masa de agua.

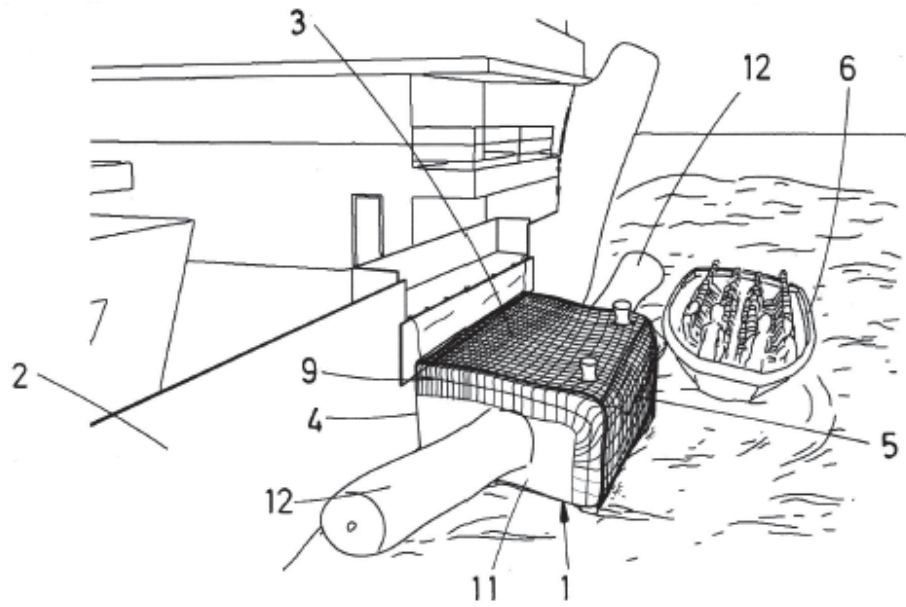


FIG.1a

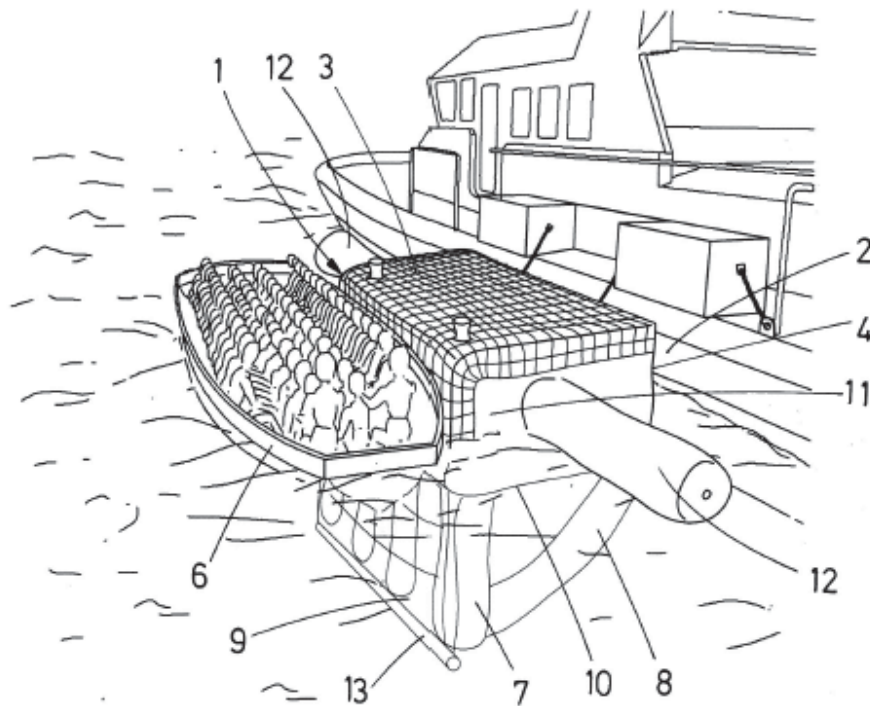


FIG.1b

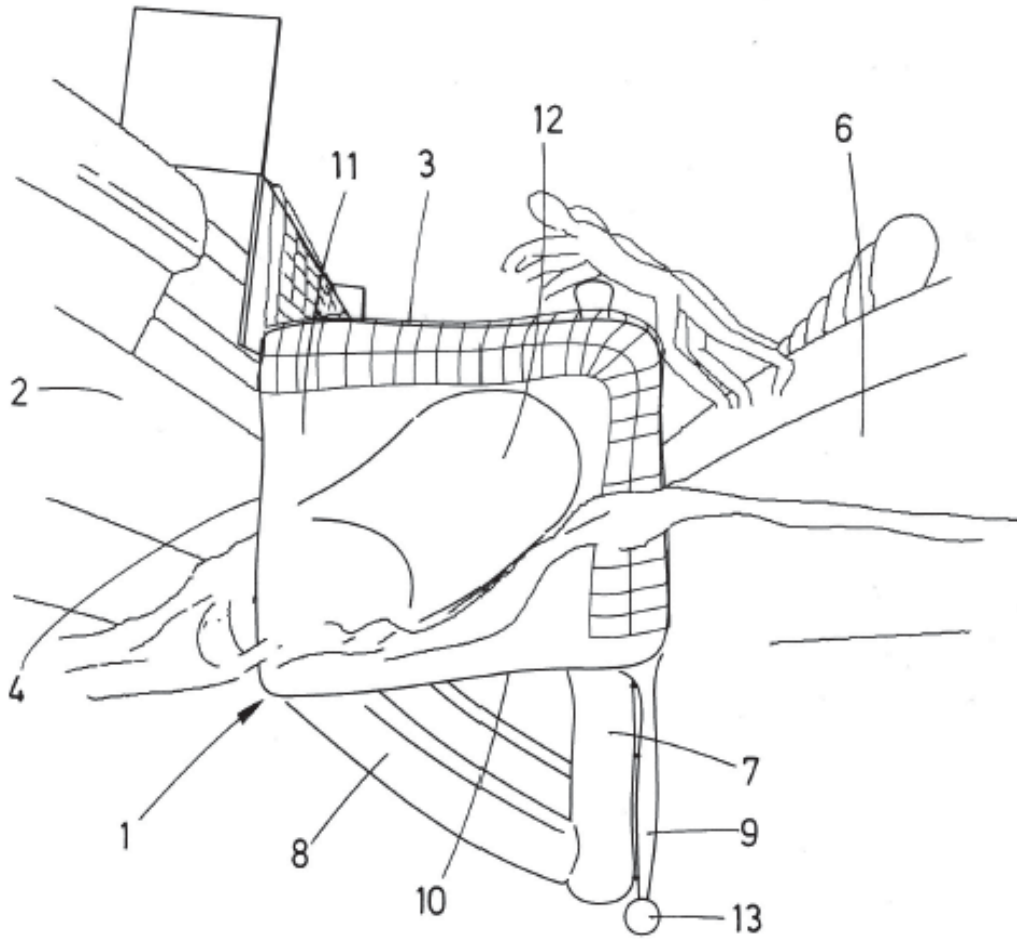


FIG.1c

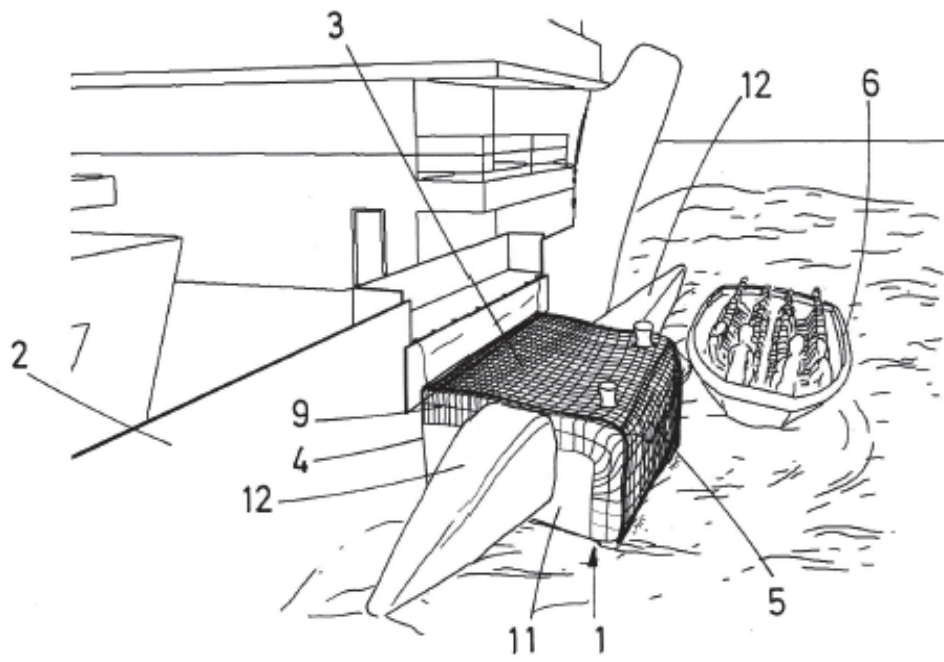


FIG.2a

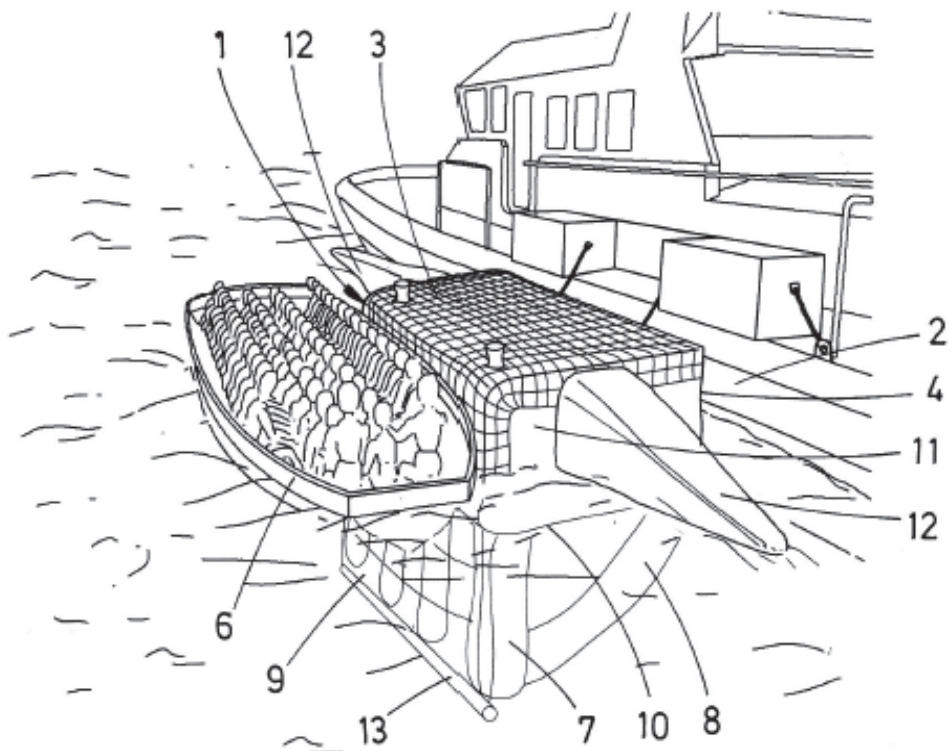


FIG.2b

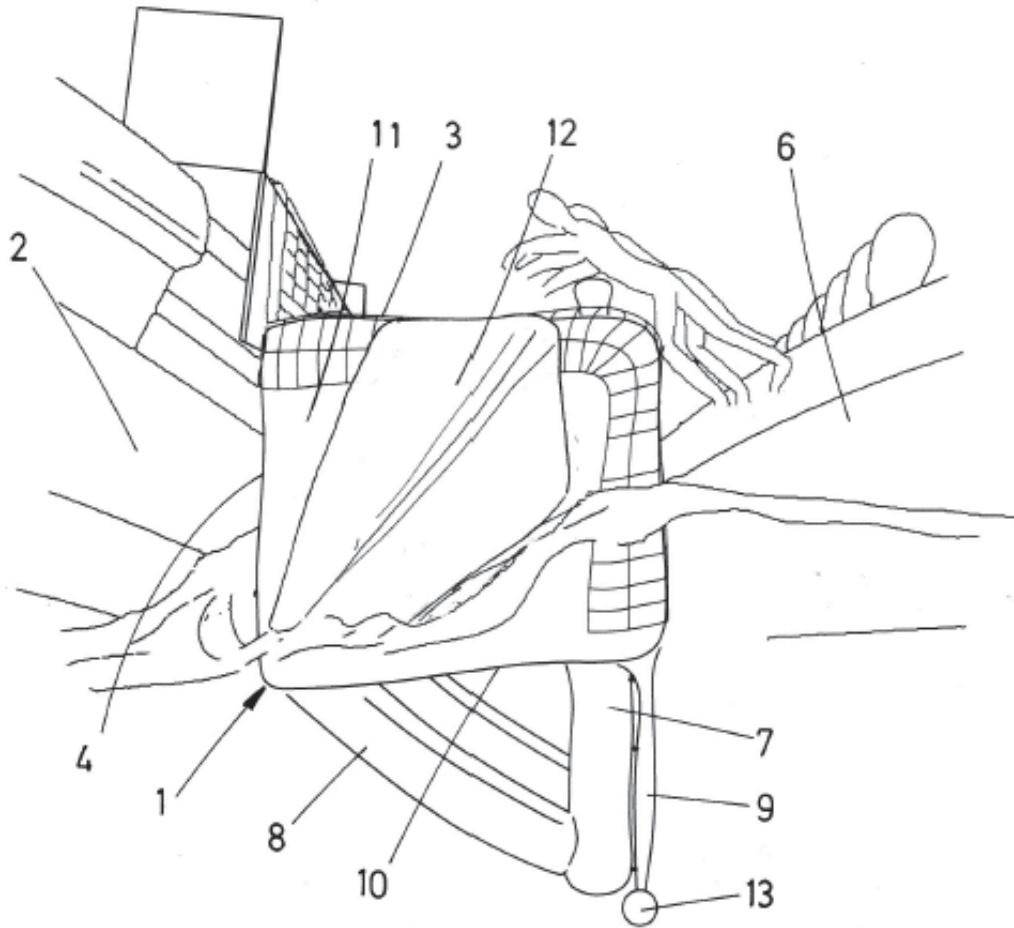
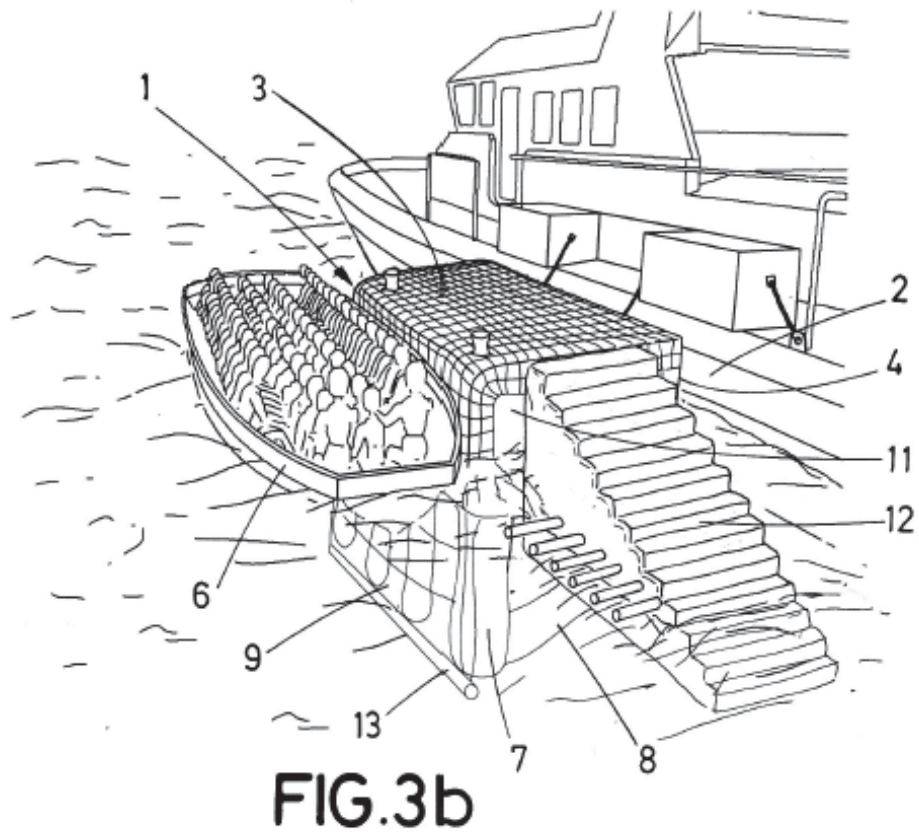
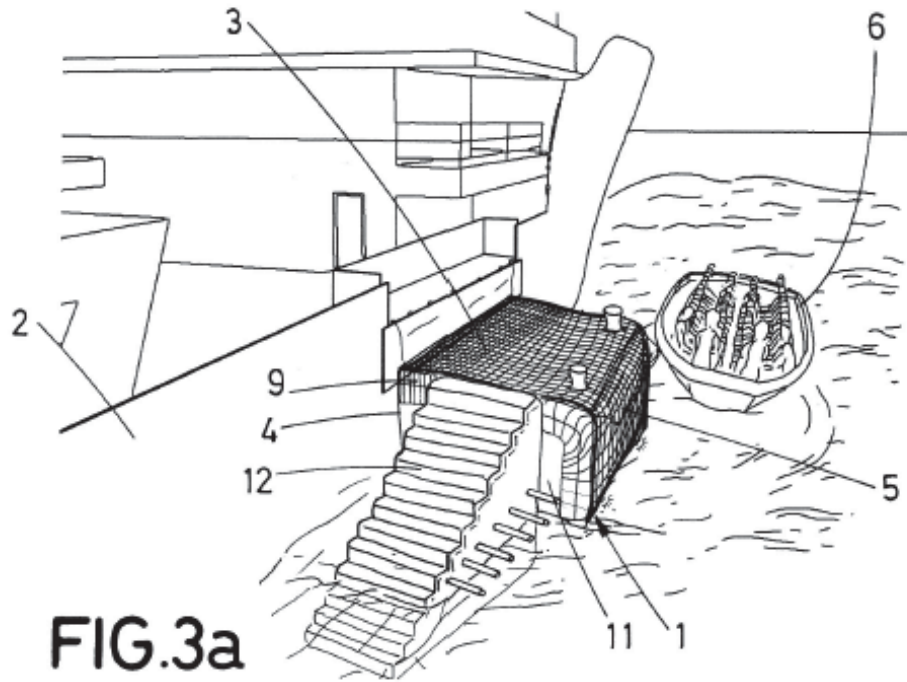


FIG. 2c



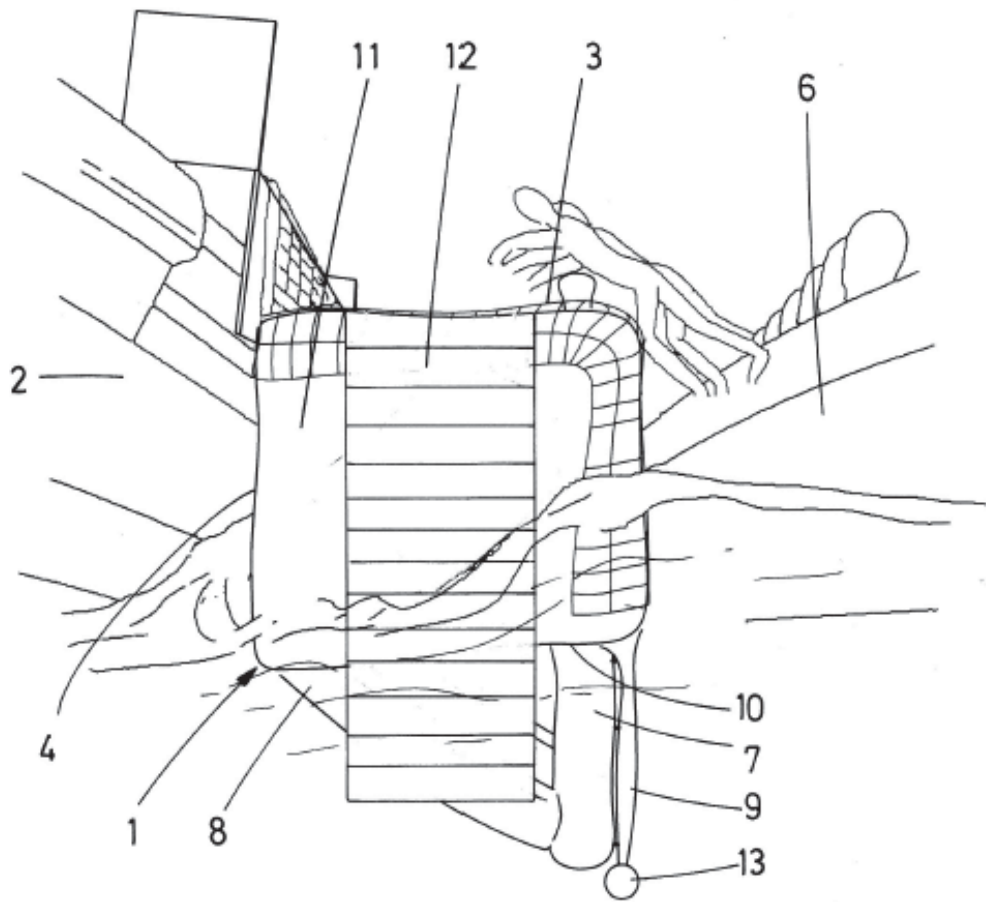


FIG.3c



- ②① N.º solicitud: 201530923
②② Fecha de presentación de la solicitud: 26.06.2015
③② Fecha de prioridad:

INFORME SOBRE EL ESTADO DE LA TECNICA

⑤① Int. Cl.: Ver Hoja Adicional

DOCUMENTOS RELEVANTES

Categoría	⑤⑥ Documentos citados	Reivindicaciones afectadas
X	US 2007051293 A1 (AUSTIN ALEXANDER K) 08/03/2007, Párrafos [4, 24]; figuras.	1, 2, 4, 8-14
X	US 2015121634 A1 (ANASTASIA MARK) 07/05/2015, Párrafos [18 - 20]; figuras 1 - 4.	1, 2, 4, 8-14
A	SU 634999 A2 (GPKI RYBOPROMY FLOTA) 30/11/1978, Figura 1 & resumen de la base de datos WPI. Recuperado de Epoque; AN-1979-H6654B.	1
A	US 5301630 A (GENOVESE DAVID E. et al.) 12/04/1994, Todo el documento.	1
A	GB 2463099 A (MOOR FAST) 10/03/2010, Página 6, líneas 13 - 24; figura 5.	1

Categoría de los documentos citados

X: de particular relevancia
Y: de particular relevancia combinado con otro/s de la misma categoría
A: refleja el estado de la técnica

O: referido a divulgación no escrita
P: publicado entre la fecha de prioridad y la de presentación de la solicitud
E: documento anterior, pero publicado después de la fecha de presentación de la solicitud

El presente informe ha sido realizado

para todas las reivindicaciones

para las reivindicaciones nº:

Fecha de realización del informe
23.11.2016

Examinador
J. Merello Arvilla

Página
1/4

CLASIFICACIÓN OBJETO DE LA SOLICITUD

B63C9/00 (2006.01)

B63B27/30 (2006.01)

B63B27/14 (2006.01)

Documentación mínima buscada (sistema de clasificación seguido de los símbolos de clasificación)

B63C, B63B

Bases de datos electrónicas consultadas durante la búsqueda (nombre de la base de datos y, si es posible, términos de búsqueda utilizados)

INVENES, EPODOC, WPI

Fecha de Realización de la Opinión Escrita: 23.11.2016

Declaración

Novedad (Art. 6.1 LP 11/1986)	Reivindicaciones 2-16	SI
	Reivindicaciones 1	NO
Actividad inventiva (Art. 8.1 LP11/1986)	Reivindicaciones 3, 5-7, 15, 16	SI
	Reivindicaciones 1, 2, 4, 8-14	NO

Se considera que la solicitud cumple con el requisito de aplicación industrial. Este requisito fue evaluado durante la fase de examen formal y técnico de la solicitud (Artículo 31.2 Ley 11/1986).

Base de la Opinión.-

La presente opinión se ha realizado sobre la base de la solicitud de patente tal y como se publica.

1. Documentos considerados.-

A continuación se relacionan los documentos pertenecientes al estado de la técnica tomados en consideración para la realización de esta opinión.

Documento	Número Publicación o Identificación	Fecha Publicación
D01	US 2007051293 A1 (AUSTIN ALEXANDER K)	08.03.2007

2. Declaración motivada según los artículos 29.6 y 29.7 del Reglamento de ejecución de la Ley 11/1986, de 20 de marzo, de Patentes sobre la novedad y la actividad inventiva; citas y explicaciones en apoyo de esta declaración

El documento D01 se considera el más próximo del estado de la técnica al objeto de la invención de acuerdo con las reivindicaciones de la solicitud de patente en estudio. Las referencias numéricas son relativas al documento D01. En adelante se utilizará la misma terminología que las reivindicaciones de la solicitud de patente en estudio. El documento D01 divulga un flotador (6) adecuado para abarloomiento y rescate que se instala en una embarcación (1) que se ubica en una masa de agua y que permite el acceso de personas a la embarcación desde la masa de agua o desde una segunda embarcación y que comprende al menos un cuerpo hinchable (6) y medios de sujeción (12, 13) de dicho cuerpo hinchable (6) a la embarcación (1) donde el cuerpo hinchable (6) tiene configuración poligonal con:

- una cara superior que se extiende en dirección horizontal desde la embarcación (1) en la que está instalado constituyendo una superficie de paso horizontal para personas entre posibles embarcaciones,
- una cara posterior que queda en contacto con la embarcación (1) y que queda parcialmente hundida en la masa de agua,
- una cara frontal destinada a quedar en contacto con una segunda embarcación y que queda parcialmente hundida en la masa de agua,
- una cara inferior que une la cara posterior y la cara frontal por debajo,
- y unas caras laterales.

Por lo indicado el documento D01 divulga todas las características técnicas de la reivindicación 1 de la solicitud de patente en estudio haciendo que la misma carezca de novedad (Ley 11/1986, Art. 6.1.) y por tanto de actividad inventiva (Ley 11/1986, Art. 8.1.).

Las reivindicaciones 2 a 16 no se encuentran divulgadas por el documento D01 y por tanto presentan novedad (Ley 11/1986, Art. 6.1.).

Se considera que las reivindicaciones 2, 4, 8-14 no presentan característica técnica alguna que en combinación con las características técnicas de las reivindicaciones de las que dependen haga pensar en la existencia de actividad inventiva (Ley 11/1986, Art. 8.1.).

No se considera obvio para un experto en la materia que partiera del estado de la técnica indicado el llegar a proponer unos refuerzos adicionales en combinación con unos frontales con la configuración indicada en el reivindicación 3. Por tanto se considera que dicha reivindicación 3 presenta actividad inventiva (Ley 11/1986, Art. 8.1.).

Por contar la reivindicación 3 con actividad inventiva las reivindicaciones dependientes de la misma, es decir las reivindicaciones 5 y 6, presentan a su vez actividad inventiva (Ley 11/1986, Art. 8.1.).

El flotador (6) de acuerdo con el documento D01 presenta las caras superior e inferior paralelas y la cara frontal de la misma longitud que la cara posterior a diferencia de lo propuesto en la reivindicación 7 en estudio según la cual la cara frontal tiene una mayor longitud que la cara posterior y la cara inferior está inclinada desde la cara posterior hasta la cara frontal. No se considera obvio para un experto en la materia que partiera de dicho documento D01 y quisiera proporcionar una mayor flotabilidad en la parte frontal del flotador el proponer una configuración como la de la reivindicación 7. Por tanto dicha reivindicación 7 presenta actividad inventiva (Ley 11/1986, Art. 8.1.) por no resultar obvia para un experto en la materia.

No se considera obvio para un experto en la materia que partiera del estado de la técnica indicado el proponer la inclusión de una rampa o una escalera en los términos señalados en las reivindicaciones 15 o 16; por tanto dichas reivindicaciones presentan actividad inventiva (Ley 11/1986, Art. 8.1.).