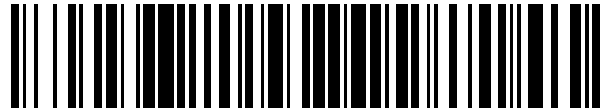


19



OFICINA ESPAÑOLA DE
PATENTES Y MARCAS

ESPAÑA



11 Número de publicación: **2 595 530**

21 Número de solicitud: 201631091

51 Int. Cl.:

A47C 1/08 (2006.01)

A47C 3/30 (2006.01)

A61B 90/60 (2006.01)

12

SOLICITUD DE PATENTE

A1

22 Fecha de presentación:

10.08.2016

43 Fecha de publicación de la solicitud:

30.12.2016

71 Solicitantes:

PERALES BOTÍA, Javier (50.0%)
Avda. Cortes Valencianas 41 PTA 110
46015 Valencia ES y
KJERSTADINS, Lars (50.0%)

72 Inventor/es:

PERALES BOTÍA, Javier

74 Agente/Representante:

VILLAR CLOQUELL, Javier

54 Título: **NUEVA ESTACIÓN DE TRABAJO ERGONÓMICA CON ASISTENCIA AL MOVIMIENTO PARA PELUQUEROS**

57 Resumen:

La nueva estación de trabajo ergonómica para peluqueros permite a éstos operar de manera cómoda en posición sentada, erguida o con las rodillas semiflexionadas, evitando posiciones potencialmente lesivas para el sistema músculo esquelético. Dispone de un asiento tipo sillín regulable en altura unido a un respaldo con reposabrazos, y un elemento de giro que rodea la base del sillón del cliente, permitiendo alcanzar las diferentes áreas de trabajo. Dispone de medios para la regulación de la altura del conjunto sillín-respaldo mediante un sistema elevador, como un pistón de gas en su posición natural extendido, minorando con esto la carga postural del peluquero, que se acciona al efectuar el peluquero un movimiento de abatimiento sobre el respaldo, sin empleo de sus manos. Dispone de al menos un apoyo rodante que mejor la estabilidad de la estructura. Destinado al sector industrial dedicado a la construcción de sillas y puestos de trabajo.

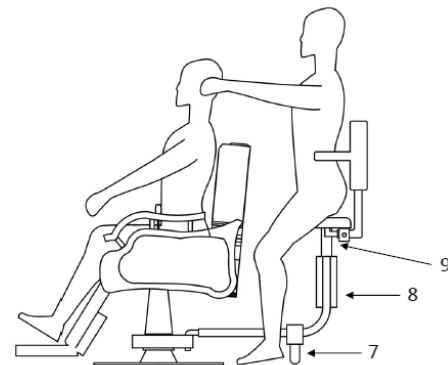


Figura 3

**NUEVA ESTACIÓN DE TRABAJO ERGONÓMICA CON ASISTENCIA AL
MOVIMIENTO PARA PELUQUEROS**

DESCRIPCIÓN

Sector de la técnica

La presente invención se encuadra en el sector del mobiliario profesional, más
5 específicamente en el sector industrial dedicado a la construcción de sillas y
puestos de trabajo.

Antecedentes de la invención

Actualmente son conocidas soluciones para facilitar el trabajo de algunos
profesionales como los peluqueros que, por la naturaleza de su trabajo, deben
10 permanecer durante periodos prolongados de tiempo adoptando unos movimientos
y posturas potencialmente dañinas para su sistema músculo esquelético,
desarrollando gran número de individuos problemas derivados de estas posturas y
movimientos reseñados. De esta forma son conocidas patentes como la japonesa
JP2006345879 con título Work assisting device que describe un dispositivo
15 suspendido del techo unido rígidamente a un arnés que comprende una silla en la
que se sitúa el trabajador, dispone de medios convencionales para asir a éste
firmemente a la silla como un cinturón. La invención descrita en esta patente
requiere una instalación compleja que incluye la necesidad de una estructura de
fijación al techo y limita claramente el trabajo del operador por su complejidad,
20 difiriendo por tanto de la invención preconizada.

Por otra parte, el modelo de utilidad CN87204900U de título Barber's working chair
plantea una silla para barbero en la que éste permanece sentado sobre un
elemento de apoyo para los glúteos y otro para el apoyo tibial, así como un
complejo sistema de raíles que permiten el guiado circular alrededor de la silla del
25 cliente. Estos raíles complican además la adecuada limpieza y rodado de la silla,
ya que es de sobra conocido que durante el corte de pelo el suelo queda cubierto
de éstos. De nuevo, este sistema resulta muy complejo, al mismo tiempo que es
difícil de implementar a nivel mecánico por su elevado coste, además permite una
escasa maniobrabilidad al peluquero, no resultando por tanto operativo. En el caso
30 de esta invención el usuario de esta silla debe trabajar necesariamente sentado, lo
cual dificulta e incluso impide el desarrollo de su trabajo, pues determinadas
técnicas precisan que el profesional se encuentre erguido para su realización.

No son conocidas por tanto invenciones como la preconizada.

Objeto de la invención

Dotar a aquellos profesionales que por la naturaleza de su actividad deben permanecer durante el desempeño de su trabajo en posiciones potencialmente
5 lesivas para el sistema músculo esquelético, como por ejemplo puedan ser profesionales del sector de la peluquería y cosmética entre otros, de una estación de trabajo que les permita operar de manera cómoda tanto en posición sentada como erguida o con las rodillas flexionadas minimizando las cargas posturales asociadas a estos trabajos. La presente invención por tanto debe aportar una
10 solución técnica sencilla de implementar salvando las complejas instalaciones y dispositivos conocidos en el estado de la técnica, a la vez que proporcionar una libertad de movimiento al usuario del dispositivo, estando éste libre de ataduras y fijaciones a la vez que debe tener permitidas las posiciones de trabajo tanto en posición sentada, bajo flexión de sus rodillas o erguida indistintamente. Además
15 es importante ofrecer una solución que permita la movilidad del peluquero y mejore su confort postural sin que se requiera para su empleo el uso de las manos, ya que de otra forma se limitaría el trabajo de este profesional.

Descripción de la invención

Dado que las diferentes posturas naturales al trabajo y la adecuación a las
20 diferentes dimensiones corporales del peluquero son indispensables para un trabajo eficaz, la presente invención dispone de medios para ajustar la altura óptima del plano de trabajo así como las zonas de alcance de trabajo en el plano horizontal, permitiendo a su vez un movimiento fluido de giro con respecto al cliente. De esta forma la nueva estación de trabajo preconizada permite al
25 peluquero trabajar en condiciones óptimas de confort. Dispone de un sillín análogo al que se emplea en las bicicletas, de tal forma que, además de poder sentarse en éste, el peluquero también puede mantenerse erguido sin que el sillín le impida tal postura, utilizándolo como apoyo complementario si lo precisa. La invención dispone, asimismo, de un respaldo dotado de reposabrazos ajustable en altura por
30 medios convencionales. El hecho de que se emplee un asiento tipo sillín dota a las piernas de un grado de libertad que no ofrece una silla convencional.

La regulación en altura del peluquero, para adecuarse a la zona de trabajo con respecto a la cabeza del cliente, se efectúa al disponer la estructura o bastidor de

la invención, con respecto del sillín, de medios para producir la elevación o el descenso de éste como un sistema de elevación convencional como un pistón. Dicho pistón se encuentra de forma natural extendido, tendiendo, por tanto, a elongarse cuando la presión ejercida por el peluquero es inferior a la fuerza del pistón, de forma que cuando éste quiere elevar su posición, la fuerza del pistón le ayudará en este movimiento, aliviando la carga muscular ejercida si éste no actuara. Para adecuar la fuerza del pistón al peso del peluquero, se han previsto versiones en las que el pistón es regulable. El respaldo se puede reclinar levemente y dispone de medios convencionales para accionar la válvula del pistón como un sistema de activación compuesto por un sistema de palancas análogo al que se emplea en una silla de oficina con pistón de elevación. De esta forma, en relación a lo descrito, cuando el peluquero quiera descender su posición, se apoyará en el respaldo, reclinando éste, activando la válvula del pistón y permitiendo que el sillín y el respaldo descendan; es importante reseñar que al actuar de esta forma sobre el accionamiento del pistón no se emplean las manos, permitiendo un desempeño libre y exento de maniobras que enlentecen y complican el trabajo.

El sillín y el respaldo se integran en un bastidor de naturaleza preferiblemente tubular. Este bastidor presenta un alzado lateral de geometría cuasi ortogonal, donde en su porción vertical se hallan fijados el sillín y el respaldo del peluquero, y en su porción horizontal, paralela al suelo, se encuentra el punto de anclaje y giro con respecto al sillón del cliente. Su porción horizontal permite ajustar su longitud, para adecuar la posición de trabajo del peluquero, mediante medios conocidos como un sistema de barras telescópicas concéntricas o mediante el deslizamiento de un sistema tubular mediante rodamientos lineales. El extremo distal libre de la porción horizontal del bastidor se fijará a un elemento de giro que rodea a la base del sillón del cliente, permitiendo con esto que el bastidor, y por tanto el puesto del profesional, permita al peluquero operar de manera confortable en su espacio natural de trabajo. El giro de la estructura con respecto al sillón del cliente lo efectuará el peluquero de forma manual, no siendo necesario ningún accionamiento mecánico adicional.

El bastidor, en su porción horizontal, dispone de al menos un elemento rodante en contacto con el suelo que permite dotar al conjunto de un apoyo, mejorando su estabilidad y robustez.

Descripción de los dibujos

Para la mejor comprensión de cuanto queda descrito en la presente memoria, se acompañan unos dibujos en los que, a título de ejemplo, se representa una relación de las figuras de la invención propuesta.

5 Figura 1, muestra una vista isométrica de la estación de trabajo donde puede apreciarse:

1. Sillón del cliente
2. Base del sillón del cliente
3. Elemento de giro

10

10. Sillín
11. Respaldo

Figura 2, muestra una vista de alzado lateral de la estación de trabajo en su posición de altura máxima, con el peluquero erguido.

15 Figura 3, muestra una vista de alzado lateral de la estación de trabajo en la que el peluquero se encuentra en una posición con sus piernas semi-flexionadas., donde se puede apreciar;

7. Apoyo rodante
8. Sistema elevador
9. Sistema de accionamiento del sistema elevador

20 Figura 4, muestra una vista de alzado lateral de la estación de trabajo con la estructura tubular telescópica (6) extendida, donde también se aprecia el anclaje (5). La estación de trabajo se haya distanciada del sillón del cliente con el conjunto sillín-respaldo en su posición más baja.

25 Figura 5, muestra una vista de alzado lateral de la estación de trabajo con la estructura tubular telescópica (6) contraída, y el conjunto sillín-respaldo en su posición más elevada.

Figura 6, muestra una vista de alzado lateral de la estación de trabajo en la que el peluquero está reclinado contra el respaldo activando el sistema de accionamiento del sistema elevador (9).

30

Descripción de un modo de realización preferente

Se cita a modo de ejemplo una forma de realización preferida siendo independiente del objeto de la invención los materiales empleados en su fabricación, así como los métodos de aplicación y todos los detalles accesorios que puedan presentarse, siempre y cuando no afecten a su esencialidad.

Se plantea una forma de realización preferente de la nueva estación de trabajo ergonómica con asistencia al movimiento para peluqueros que dispone de un asiento tipo sillín (10) y un respaldo de apoyo dotado de reposabrazos (11), ambos unidos a un tramo vertical de un bastidor (4), cuyo alzado lateral presenta una geometría en ángulo recto y cuya porción horizontal paralela al suelo se fija en su extremo libre a un elemento de giro (3) mediante un anclaje (5) que presenta un par de rotación convencional entre ambos elementos. El elemento de giro rodea la base (2) del sillón del cliente (1) y está fijado solidariamente por medios convencionales como una unión por apriete mediante tornillos.

El tramo horizontal del bastidor permite ajustar su longitud para adecuar la posición de trabajo del peluquero mediante medios convencionales como el empleo de una estructura tubular telescópica (6) de barras concéntricas.

La regulación de la altura del conjunto sillín-respaldo se realiza mediante un sistema elevador (8) convencional como un pistón de gas, situado en la porción vertical del bastidor, bajo el sillín, que se encuentra en su posición natural extendido cuando no se opera su válvula, tendiendo por tanto a elongarse cuando la presión ejercida por el peluquero es inferior a la fuerza del propio pistón. Cuando el peluquero quiere descender su posición, acciona la válvula del pistón al efectuar un movimiento de abatimiento del respaldo, comandando esta acción a través de un sistema de activación (9) compuesto por un conjunto de palancas que unen dicho respaldo con la válvula de accionamiento del pistón produciéndose el consiguiente descenso del conjunto sillín-respaldo.

Dispone de al menos un apoyo rodante (7) como una rueda loca, situado en el tramo horizontal del bastidor.

Reivindicaciones

1. Nueva estación de trabajo ergonómica con asistencia al movimiento para peluqueros **caracterizada por** permitir la adecuación al espacio de trabajo del profesional de la peluquería, tanto en su dimensión vertical como en su zona de alcance horizontal, posibilitando a éste trabajar sentado, con las piernas flexionadas o en posición erguida; para ello dispone de un asiento tipo sillín (10) y un respaldo de apoyo dotado de reposabrazos (11), ambos unidos a un tramo vertical de un bastidor (4) cuyo alzado lateral presenta una geometría que conforma un ángulo cuasi recto y cuya porción horizontal paralela al suelo se fija en su extremo distal libre a un elemento de giro (3) mediante un elemento de anclaje (5) con un par de rotación convencional entre ambos; el elemento de giro rodea a la base (2) del sillón del cliente (1) y está fijado solidariamente por medios convencionales como una unión por apriete mediante tornillos; el tramo horizontal del bastidor puede modificar su longitud según los requerimientos del peluquero mediante medios convencionales como el empleo de una estructura tubular telescópica (6) de barras concéntricas; la regulación de la altura del sillín y el respaldo se realiza mediante un sistema elevador (8) convencional como un pistón de gas, situado en la porción vertical del bastidor bajo el sillín, que se encuentra en su posición natural extendido cuando no se opera sobre su válvula, ésta es accionada al efectuar el peluquero un ligero movimiento de abatimiento del respaldo, sin por tanto ser necesario el empleo de las manos, comandando esta acción a través de un sistema de activación (9) compuesto por un conjunto de palancas, el accionamiento del pistón y el consiguiente descenso del conjunto sillín-respaldo; dispone de al menos un apoyo rodante (7), como una rueda loca, situada en el tramo horizontal del bastidor (4).

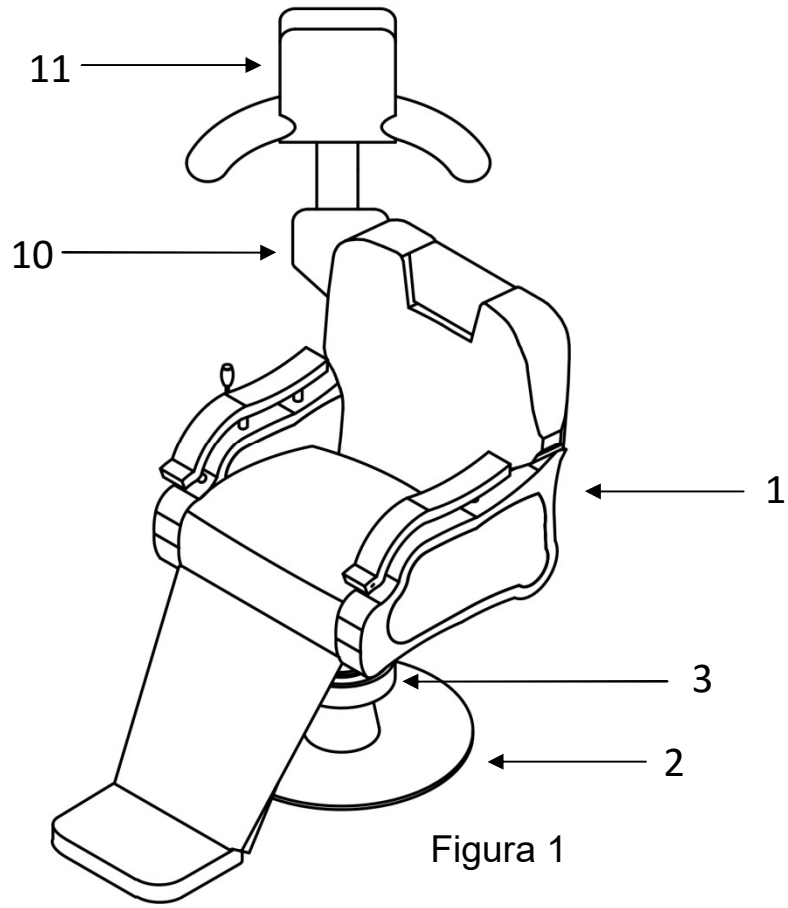


Figura 1

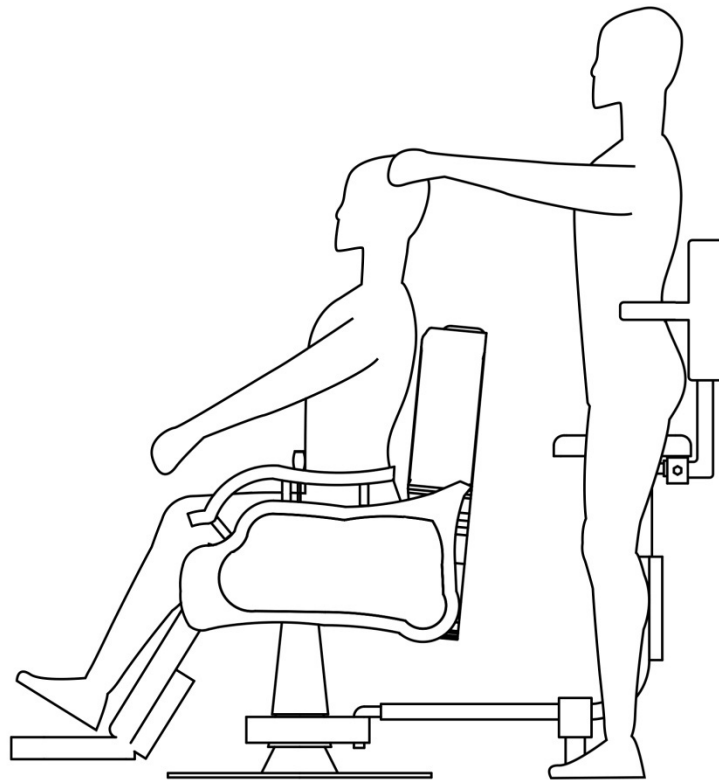


Figura 2

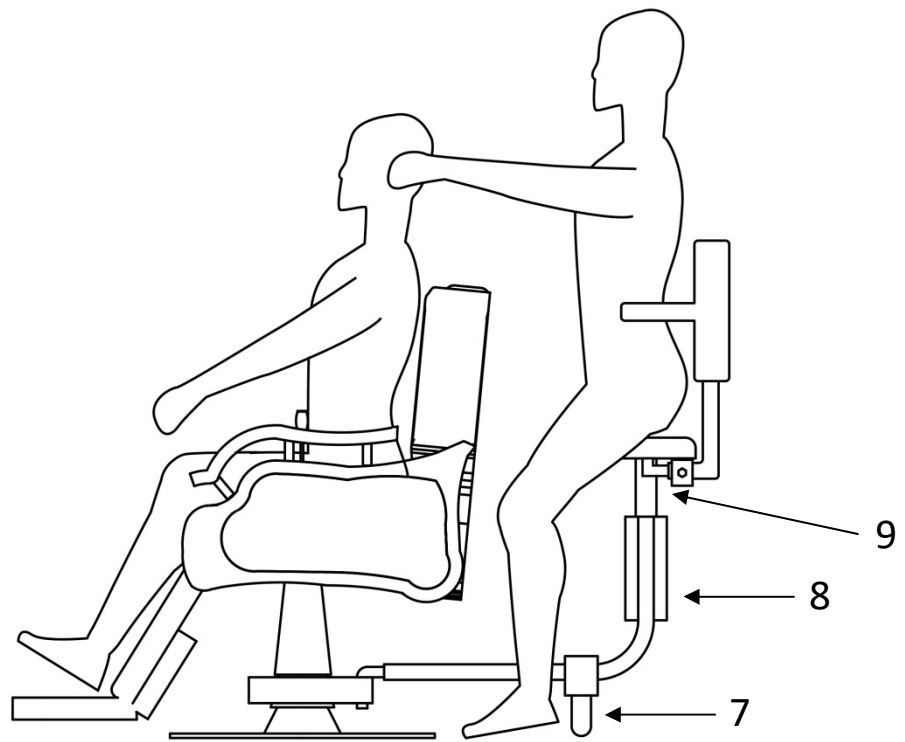


Figura 3

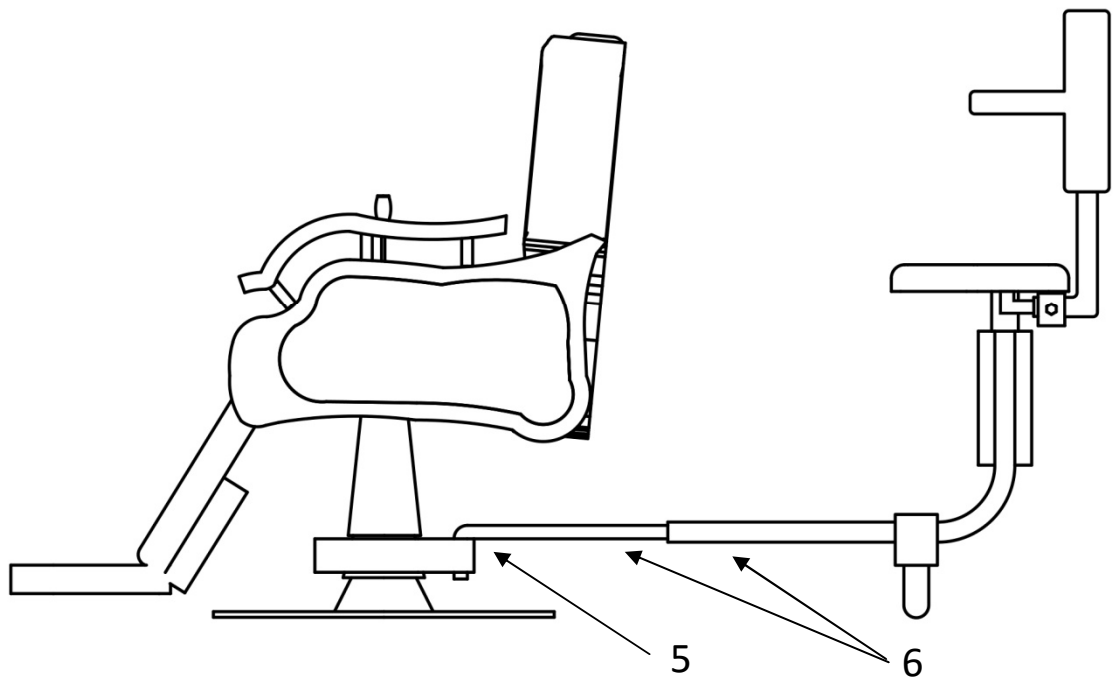


Figura 4

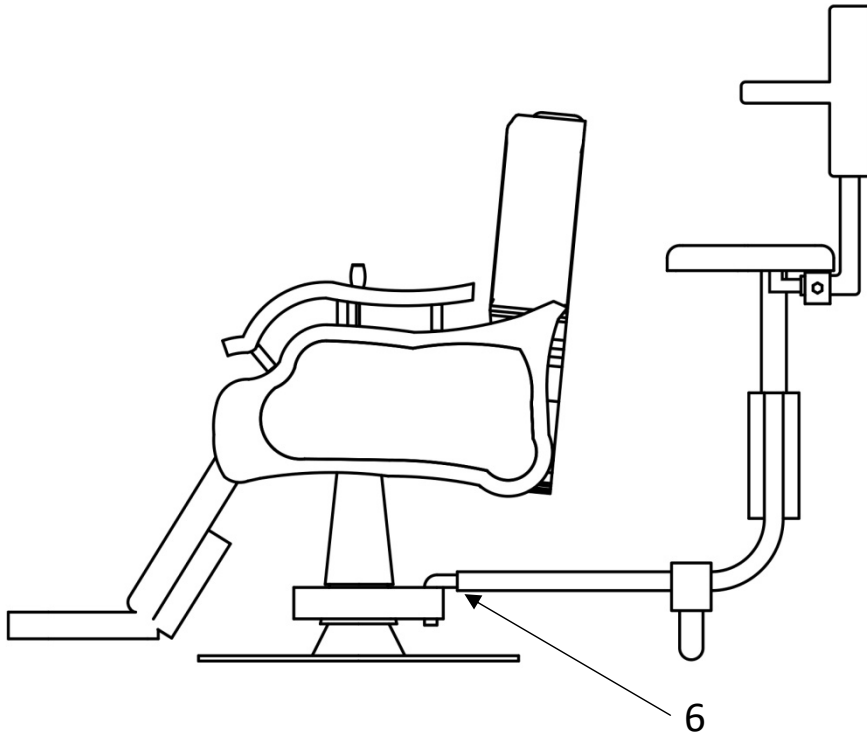


Figura 5

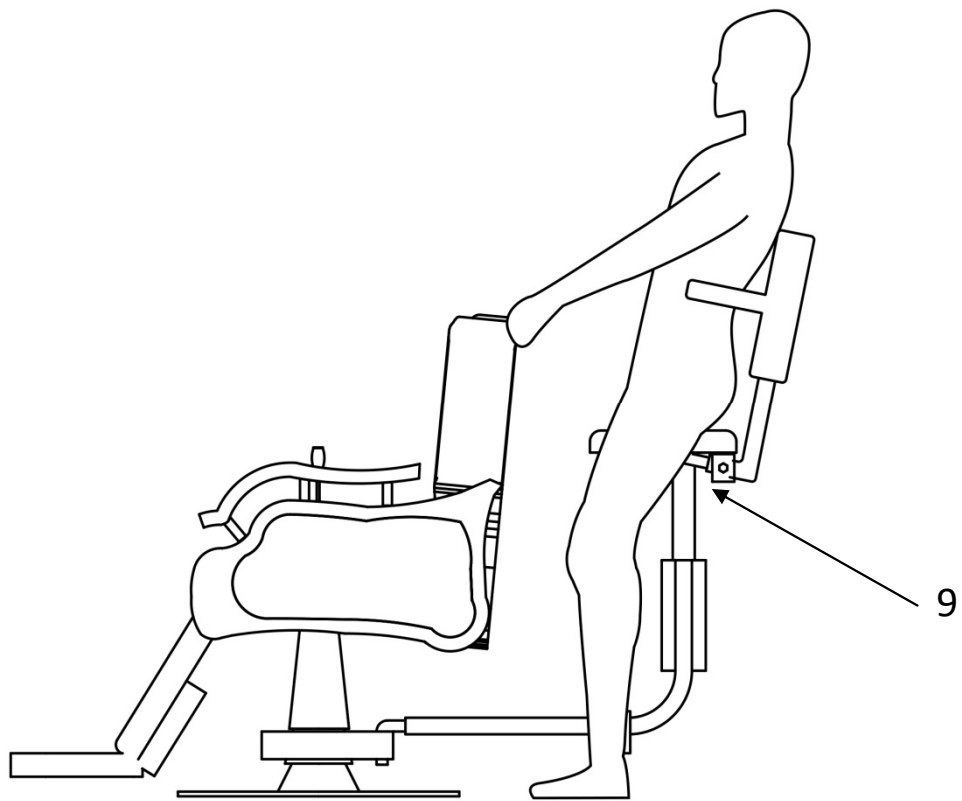


Figura 6



- ②① N.º solicitud: 201631091
 ②② Fecha de presentación de la solicitud: 10.08.2016
 ③② Fecha de prioridad:

INFORME SOBRE EL ESTADO DE LA TECNICA

⑤① Int. Cl.: Ver Hoja Adicional

DOCUMENTOS RELEVANTES

Categoría	⑤⑥ Documentos citados	Reivindicaciones afectadas
A	US 2007216205 A1 (DAVIS RONNIE R) 20/09/2007, Figuras 1 - 2. párrafos [14 - 15];	1
A	US 4485996 A (BEUKEMA DUANE M et al.) 04/12/1984, columna 3, línea 40 - columna 4, línea 33; figura 1,	1
A	ES 1042747U U (FERRER POCH MIQUEL) 16/09/1999, Columna 2, línea 45 - columna 3, línea 10; figura 1,	1
A	FR 2800252 A1 (MIRIMA) 04/05/2001, página 6, línea 4 - página 10, línea 17; figuras 1 - 4.	1
A	JP 2004073830 A (TAKEDA GIKEN KK) 11/03/2004, Resumen de la base de datos EPOQUE; figura 1.	1

Categoría de los documentos citados

X: de particular relevancia
 Y: de particular relevancia combinado con otro/s de la misma categoría
 A: refleja el estado de la técnica

O: referido a divulgación no escrita
 P: publicado entre la fecha de prioridad y la de presentación de la solicitud
 E: documento anterior, pero publicado después de la fecha de presentación de la solicitud

El presente informe ha sido realizado

para todas las reivindicaciones

para las reivindicaciones nº:

Fecha de realización del informe
21.12.2016

Examinador
A. Fernández Pérez

Página
1/4

CLASIFICACIÓN OBJETO DE LA SOLICITUD

A47C1/08 (2006.01)

A47C3/30 (2006.01)

A61B90/60 (2016.01)

Documentación mínima buscada (sistema de clasificación seguido de los símbolos de clasificación)

A47C, A61B

Bases de datos electrónicas consultadas durante la búsqueda (nombre de la base de datos y, si es posible, términos de búsqueda utilizados)

INVENES, EPODOC

Fecha de Realización de la Opinión Escrita: 21.12.2016

Declaración

Novedad (Art. 6.1 LP 11/1986)	Reivindicaciones 1	SI
	Reivindicaciones	NO
Actividad inventiva (Art. 8.1 LP11/1986)	Reivindicaciones 1	SI
	Reivindicaciones	NO

Se considera que la solicitud cumple con el requisito de aplicación industrial. Este requisito fue evaluado durante la fase de examen formal y técnico de la solicitud (Artículo 31.2 Ley 11/1986).

Base de la Opinión.-

La presente opinión se ha realizado sobre la base de la solicitud de patente tal y como se publica.

1. Documentos considerados.-

A continuación se relacionan los documentos pertenecientes al estado de la técnica tomados en consideración para la realización de esta opinión.

Documento	Número Publicación o Identificación	Fecha Publicación
D01	US 2007216205 A1 (DAVIS RONNIE R)	20.09.2007
D02	FR 2800252 A1 (MIRIMA)	04.05.2001

2. Declaración motivada según los artículos 29.6 y 29.7 del Reglamento de ejecución de la Ley 11/1986, de 20 de marzo, de Patentes sobre la novedad y la actividad inventiva; citas y explicaciones en apoyo de esta declaración

La invención se inscribe en el campo de los elementos de peluquería, en particular los sillones de peluquero con asientos auxiliares.

D01 es el documento del estado de la técnica más cercano al objeto de la invención y divulga un sillón de peluquero dotado de un asiento auxiliar que se une al asiento principal mediante un elemento de bastidor en forma aproximadamente de L. El tramo largo de la L permanece paralelo al suelo y se une al asiento principal en su extremo mediante un accesorio que le confiere capacidad de giro alrededor del mismo. Dicho tramo largo de la L es telescópico, para permitir regular la separación entre el asiento principal y el asiento auxiliar.

Este último, semejante a un sillín, se acopla al tramo corto de la L mediante un cilindro neumático o similar que permite regular la altura del asiento auxiliar mediante una palanca asociada al sistema de elevación, de manera similar a como se realiza esta operación en una silla de oficina convencional. En el extremo opuesto, de apoyo en el suelo, se proporciona una rueda para facilitar el movimiento de giro del asiento auxiliar alrededor del asiento principal.

El problema que resuelve la invención es facilitar la regulación en altura del asiento auxiliar de manera que esta se pueda regular de forma más conveniente para el peluquero sin necesidad de utilizar las manos.

D02 describe una banqueta para un médico u otro usuario que prevé unos medios de regulación de la altura del asiento que utilizan la inclinación hacia atrás del asiento como forma de activación de la válvula de un cilindro de gas convencional que realiza el desplazamiento en vertical del asiento. El cilindro, en ausencia del peso del ocupante sobre el asiento, tiende a impulsar al mismo hacia arriba. Para proceder al descenso del mismo, el ocupante se reclina ligeramente hacia atrás sentado sobre el mismo. A la inversa, para elevar el asiento el ocupante debe aligerar su peso sobre el asiento, reclinando a su vez el mismo ligeramente hacia atrás, activando así la válvula del sistema de elevación.

Este documento representa una solución alternativa al problema técnico objetivo, a saber, regular la altura del asiento sin necesidad de utilizar las manos. No sería obvio para una persona experta en la materia aplicar las enseñanzas de D02 en combinación con D01 y llegar a la invención como se revela en la reivindicación 1. Por tanto, con referencia a estos documentos se considera que la invención es nueva y tiene actividad inventiva (LP 11/86, arts. 6 y 8).